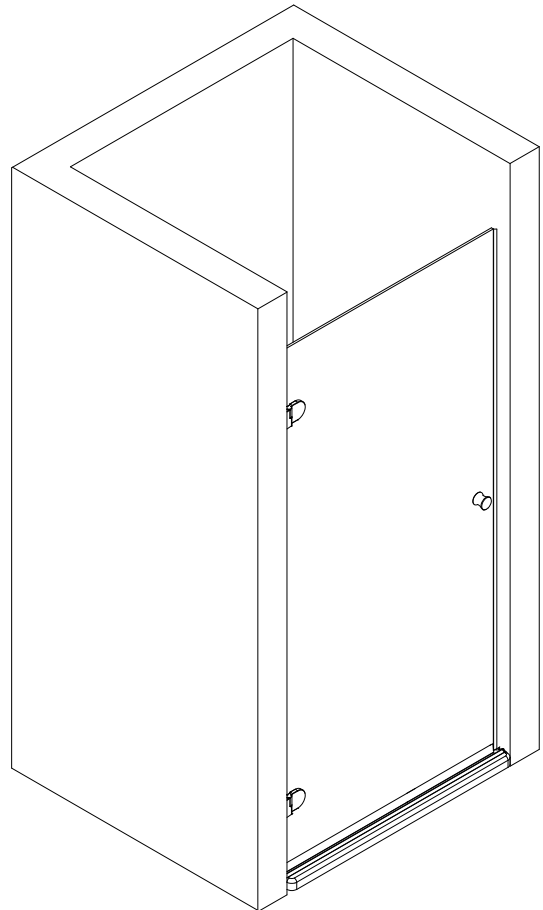
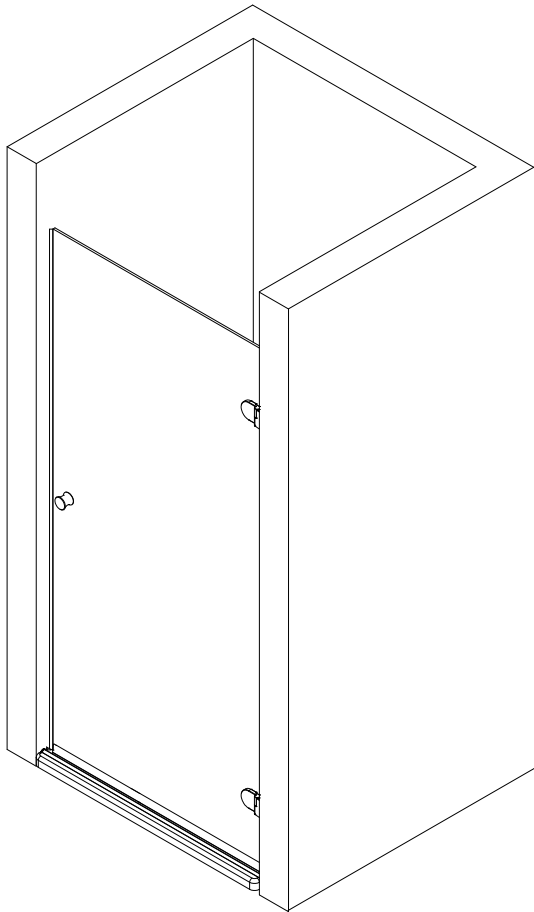
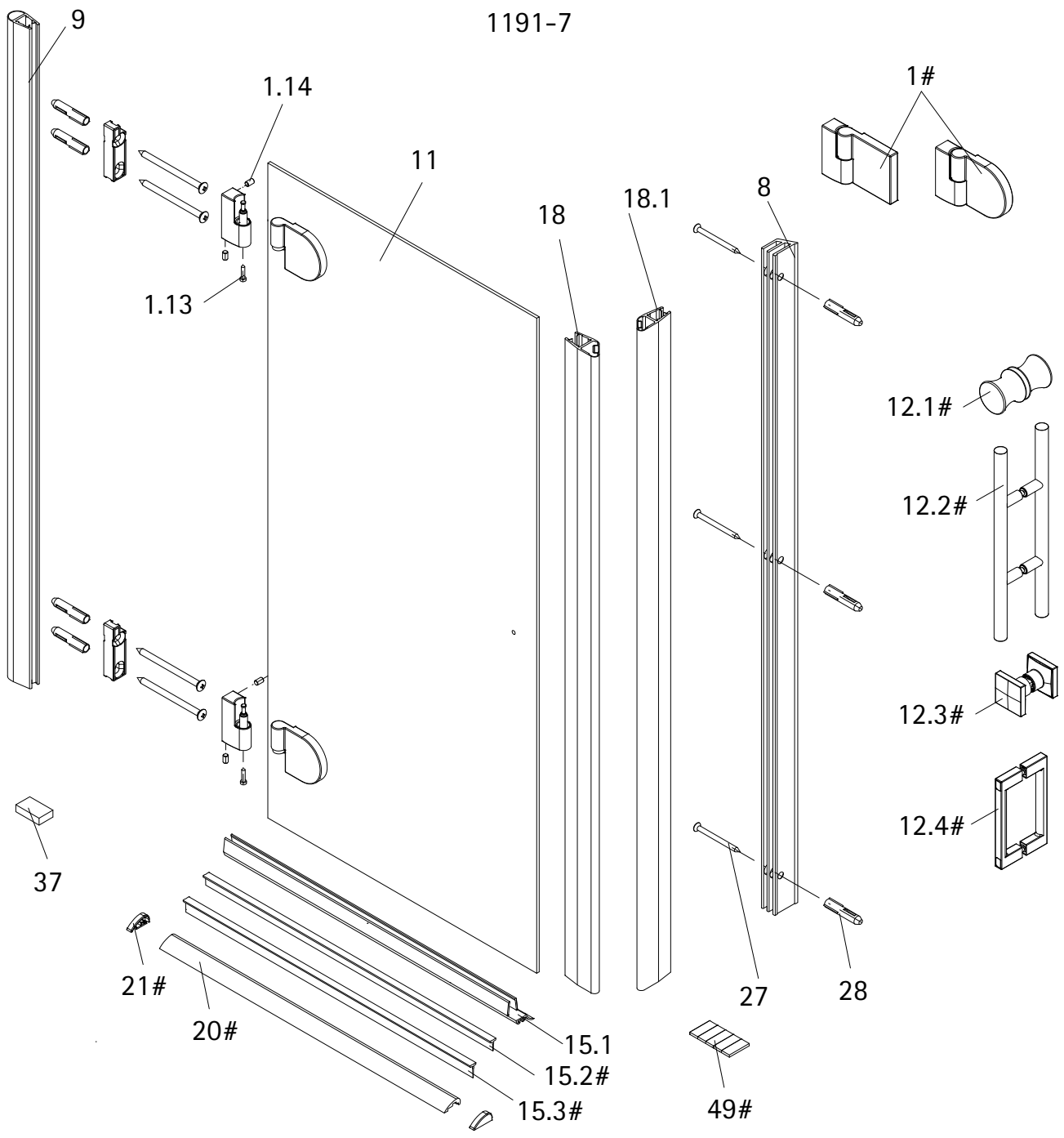


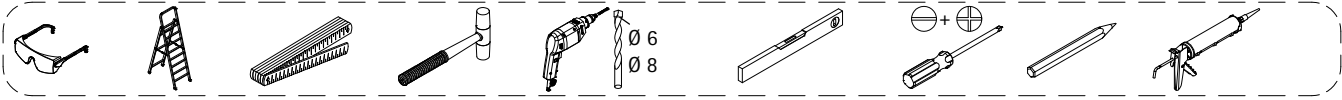
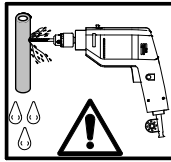
- Montageanleitung
- Assembly instructions
- Notice de montage
- Montagehandleiding
- Návod na montáž
- Instrucțiune de montaj
- Navodila za namestitev
- Installationstruktioneer



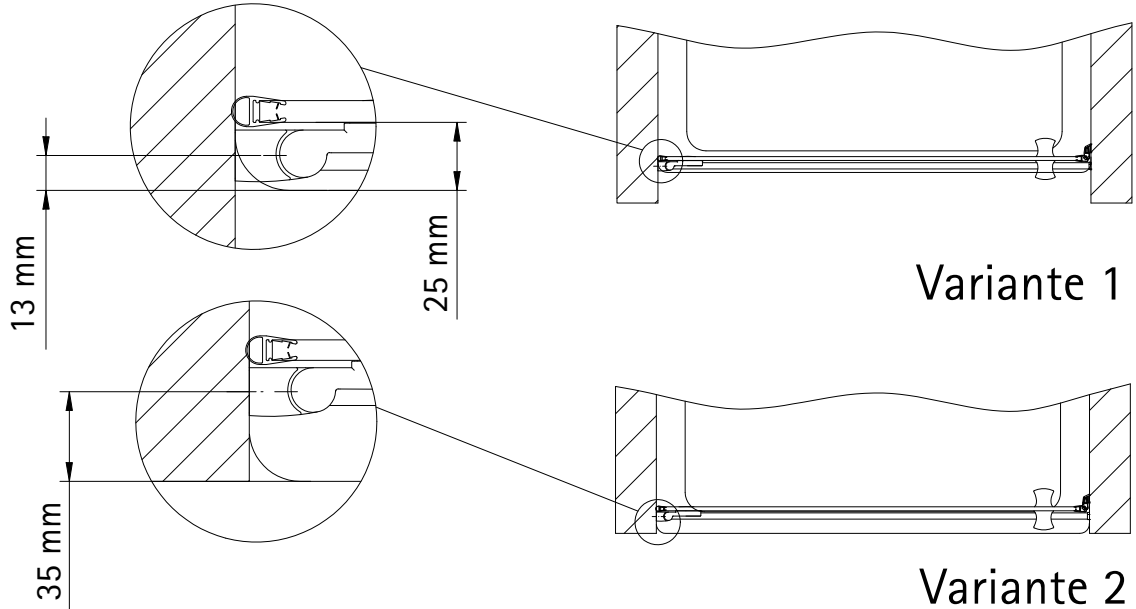
1191-7



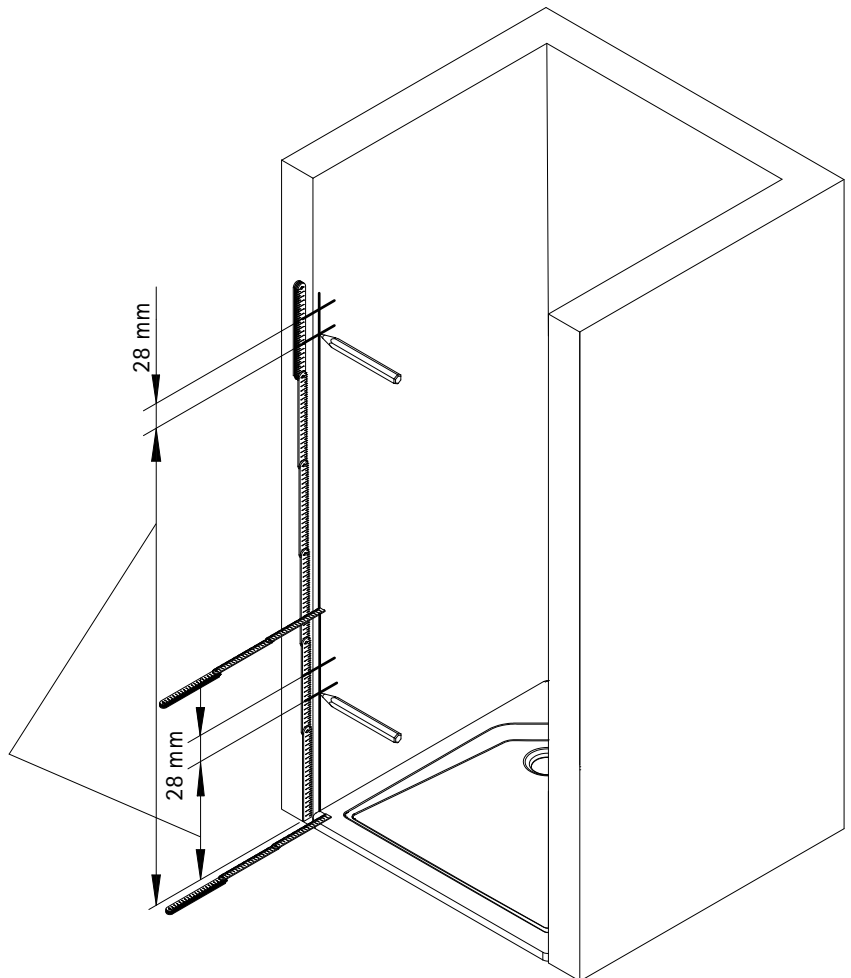
Pos.	Bezeichnung	Ersatzteil-Nr.	Preis	Pos.	Bezeichnung	Ersatzteil-Nr.	Preis
1#	2x Scharnier komplett eckig, rechts	E100291-R-13	Stück 102,00 €	12.4#	1x Bügelgriff eckig	E100140-59	Stück 82,95 €
	2x Scharnier komplett eckig, links	E100291-L-13	Stück 102,00 €	15.1	1x Wasserabweisprofil	E100058-8	Stück 23,00 €
	2x Scharnier komplett halbkreis, rech	E100291-R-33	Stück 102,00 €	15.2#	1x Einschubdichtung 10,5 mm	E100057-105-10	Stück 14,95 €
	2x Scharnier komplett halbkreis, links	E100291-L-33	Stück 102,00 €	15.3#	1x Einschubdichtung 14,5 mm	E100067-145-10	Stück 14,95 €
1.6	2x Abdeckkappe Scharnier	E100217-2	Set 22,95 €	18	1x Magnetprofil 45° 8 mm	E100053-90	Stück 54,95 €
1.13	2x Zylinderschraube M4 x 16 mm			18.1	1x Magnetprofil 45° 6 mm		
1.14	4x Gewindestift M6 x 10 mm			20#	1x Wasserleiste (inkl. Pos. 49)	E100050	Stück 30,00 €
8	1x Magnetaufnahmeprofil	E100236	Stück 66,95 €	21#	2x Wasserleistenendkappe	E100211-17	Set 9,95 €
9	1x O-Dichtung vertikal	E100078-8-3	Stück 24,95 €	27	3x Senkkopfschraube 3,5 x 45 mm		
11	1x Tür, rechts/links			28	3x Dübel S6		
12.1#	1x Knopfgriff rund	E100140-1	Stück 32,95 €	37	2x Montagehilfe	E100201-3	Set 12,00 €
12.2#	1x Stangengriff	E100140-6	Stück 82,95 €	49#	1x Klebestreifen		
12.3#	1x Knopfgriff eckig/rund	E100140-9	Stück 32,95 €		# optional		



1



2



Bohrabstände für Wandflansch
bitte aus dem Auftrag entnehmen.

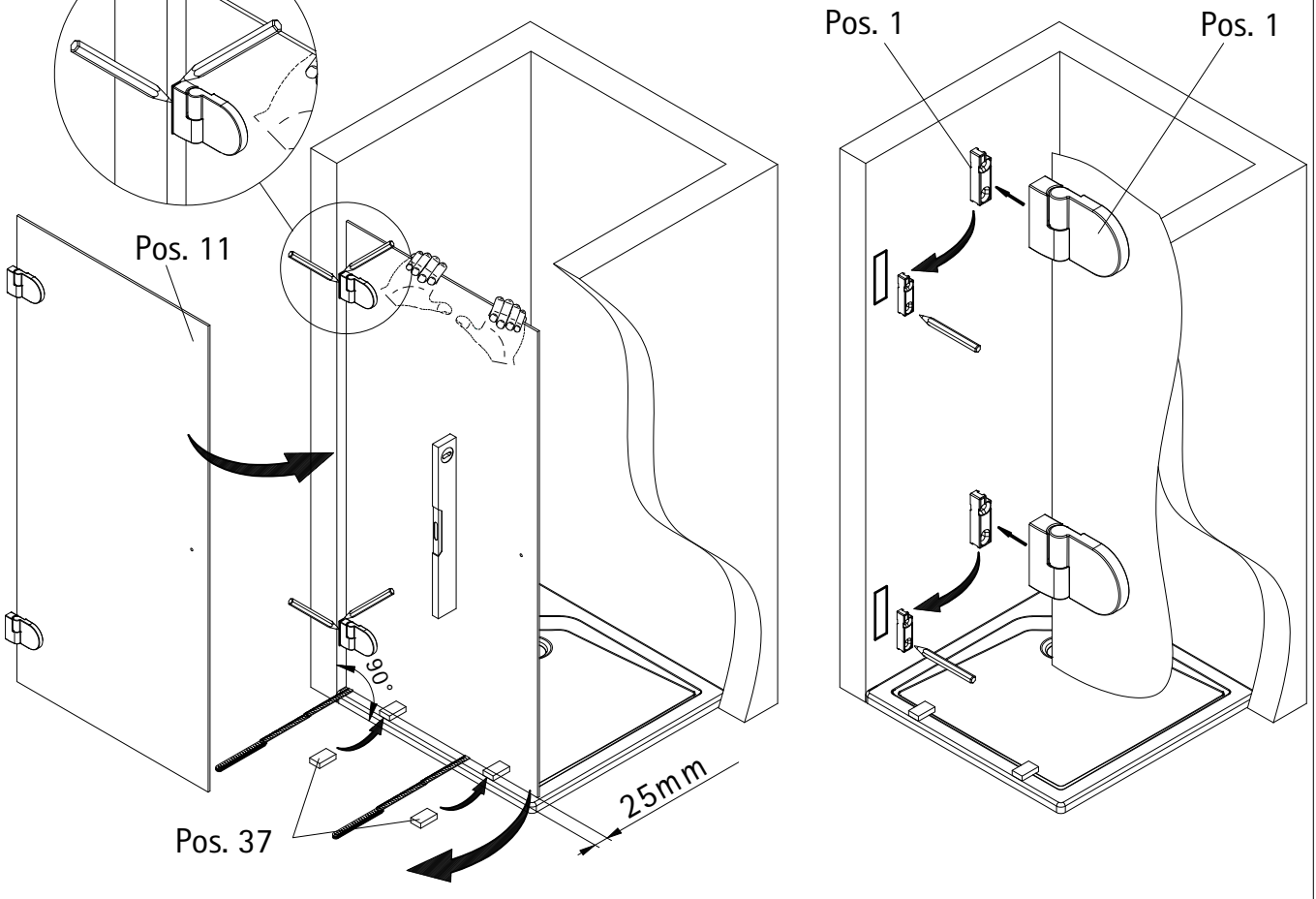
Please gather distances of the drillings
for wall flange from the order.

Veulliez trouvez les dimensions pour
la distance entre le perçage pour le
bride dans la commande

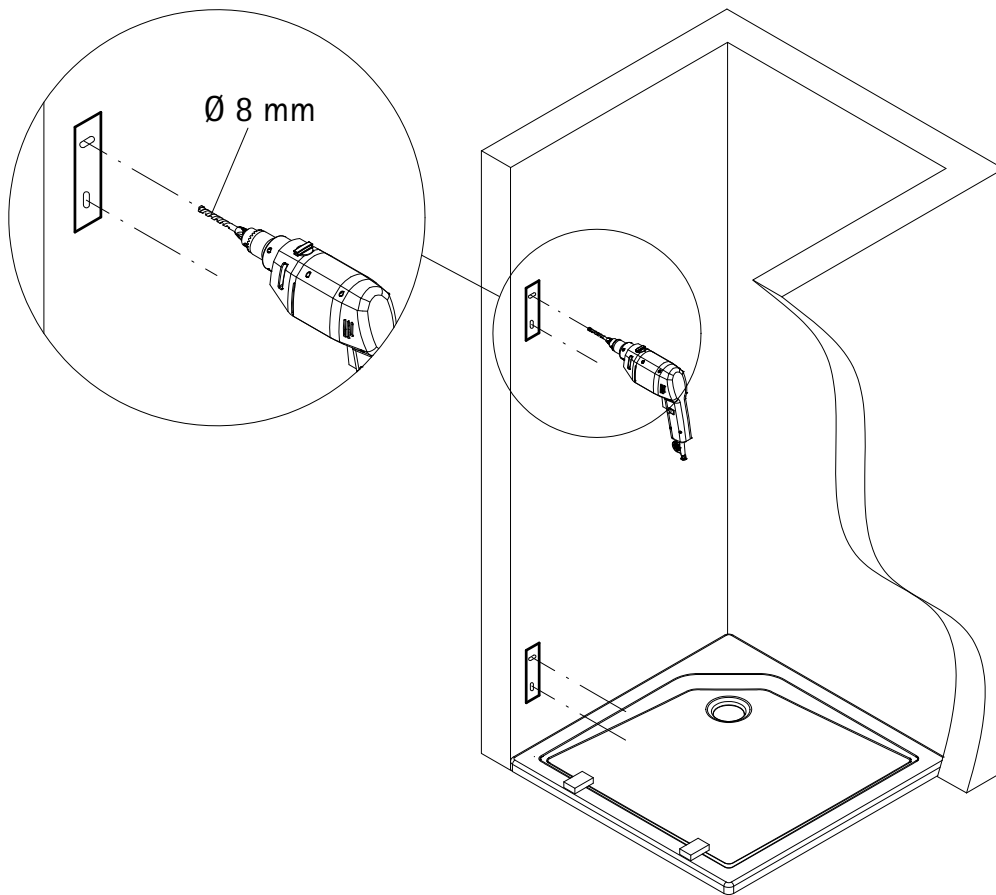
boorafstanden voor muurflens s.v.p.
uit opdracht nemen.

2a

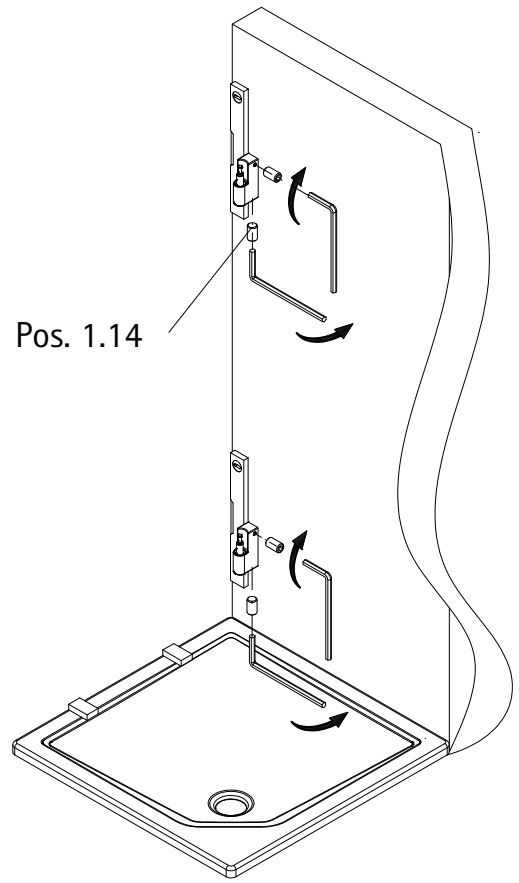
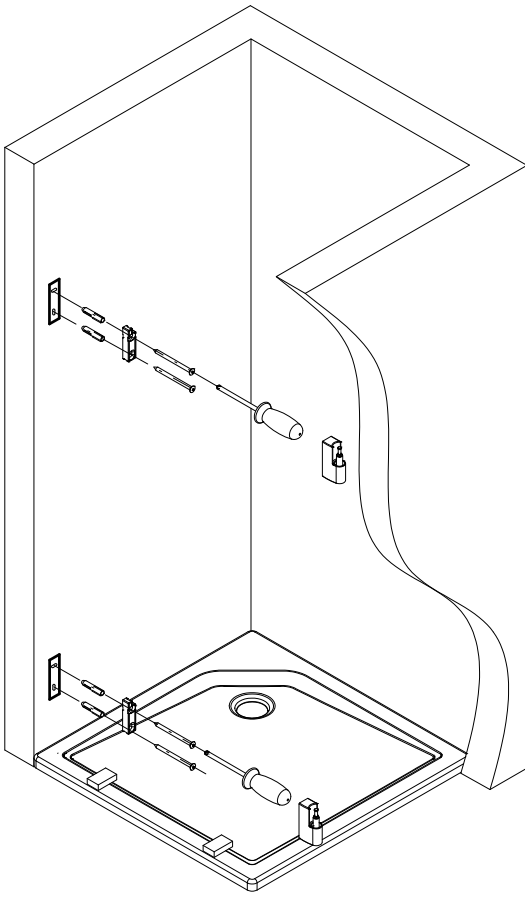
Optional / optional / en option / optioneel



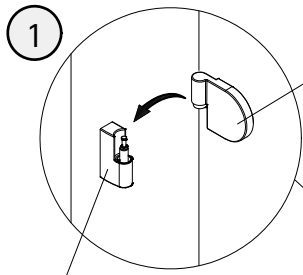
3



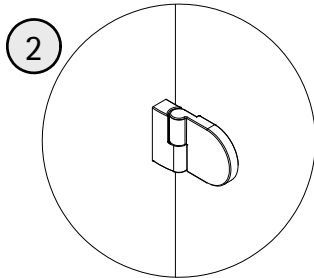
4



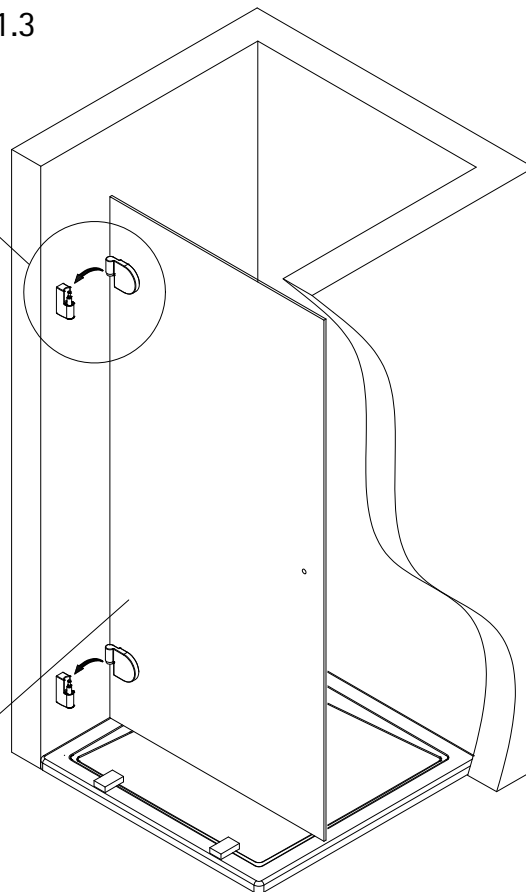
5



Pos. 1.10



Pos. 1.11



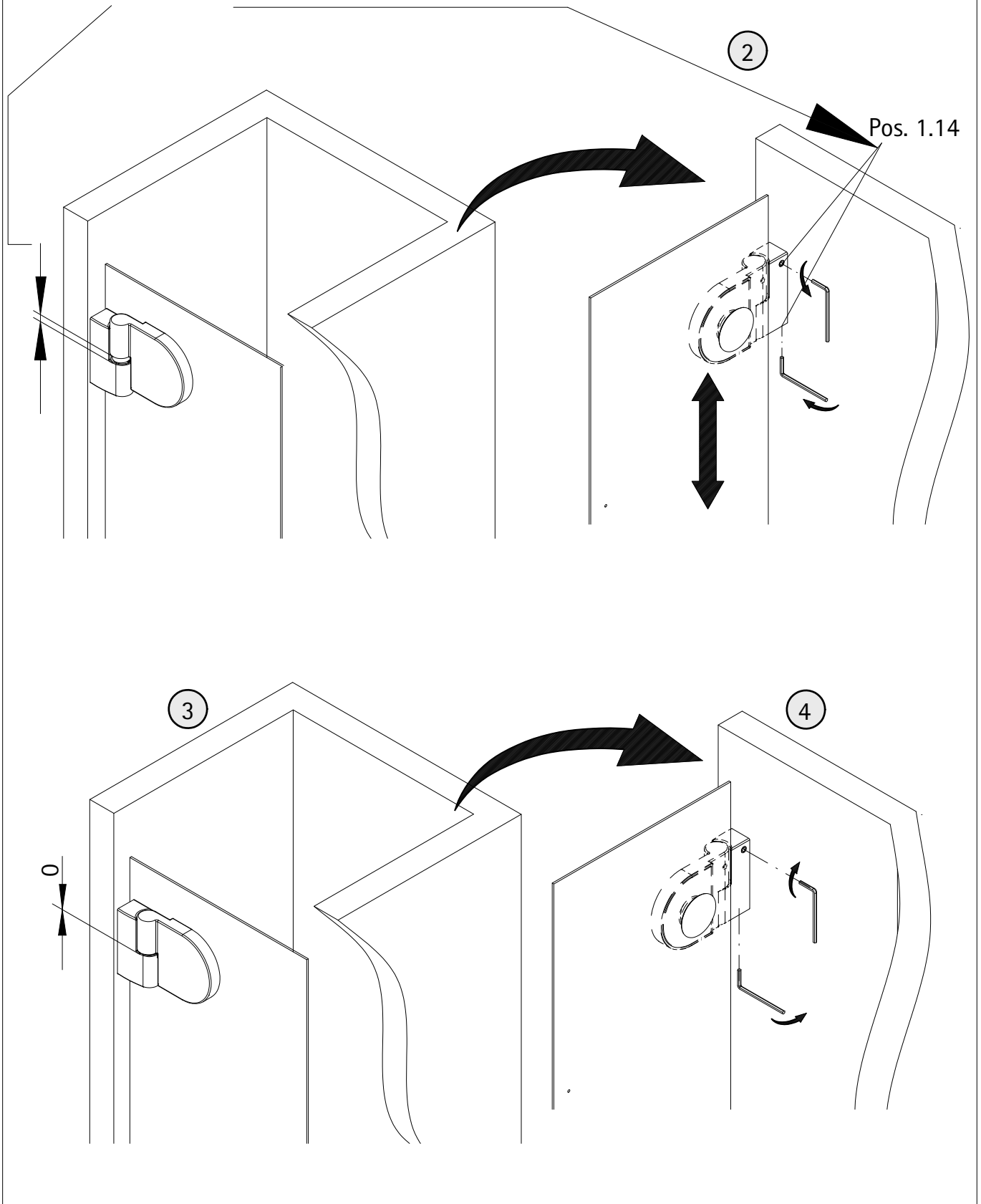
①

Wenn ein Luftspalt entsteht Pos. 1.14 lösen.

When a gap appears, please loose Po. 1.14.

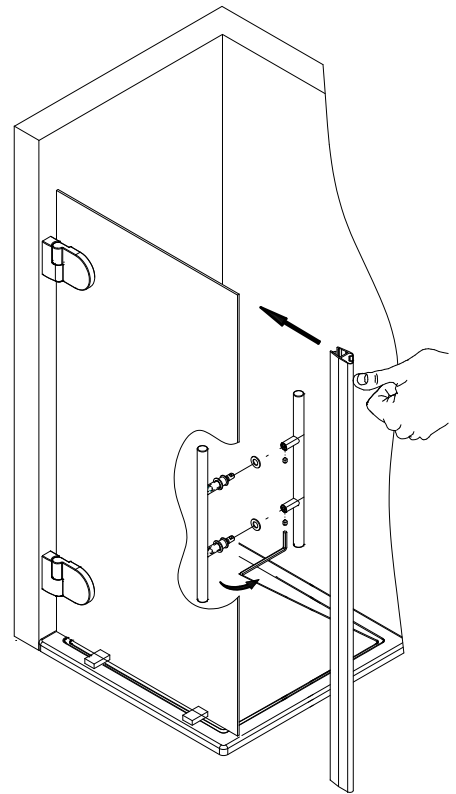
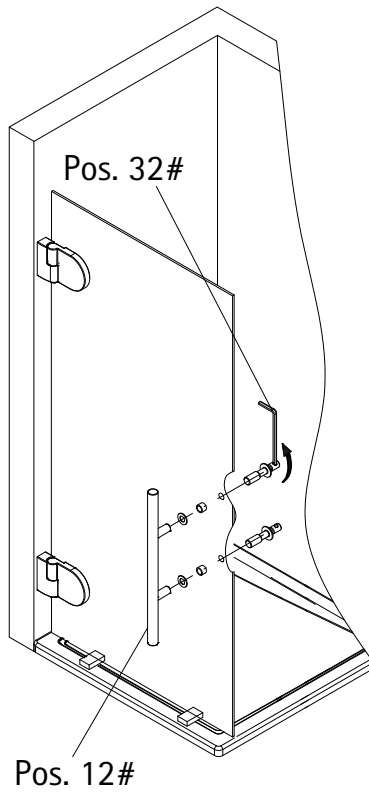
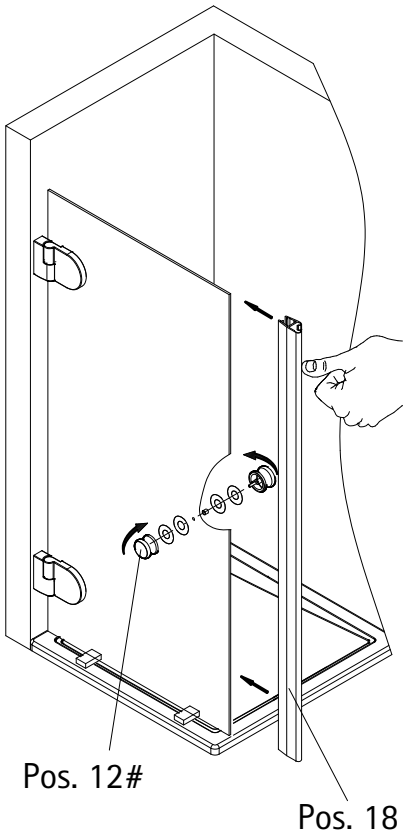
Quand vous avez un entrefer de tête veuillez débloquer Pos. 1.14.

als een spleet zichtbaar is, s.v.p. pos. 1.14 losmaken.



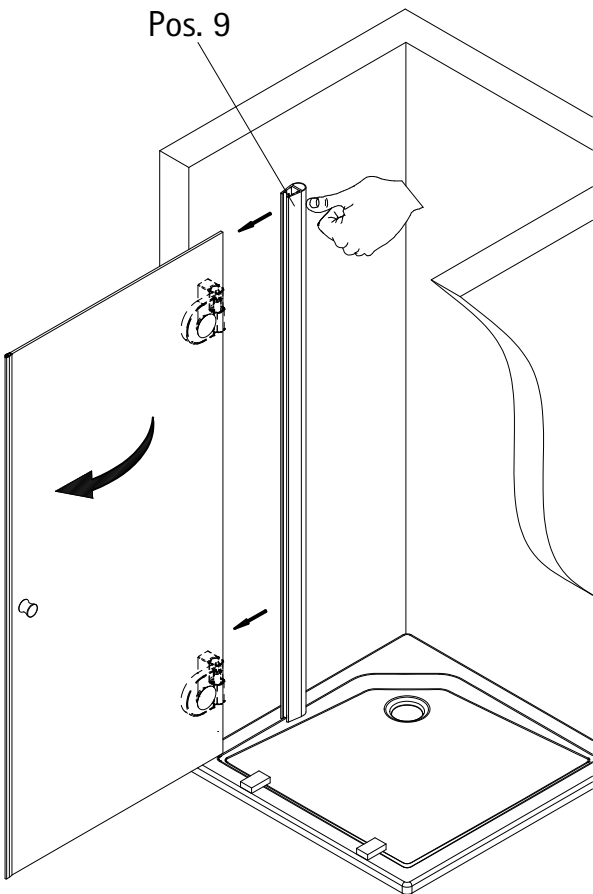
7

Optional / optional / en option / optioneel



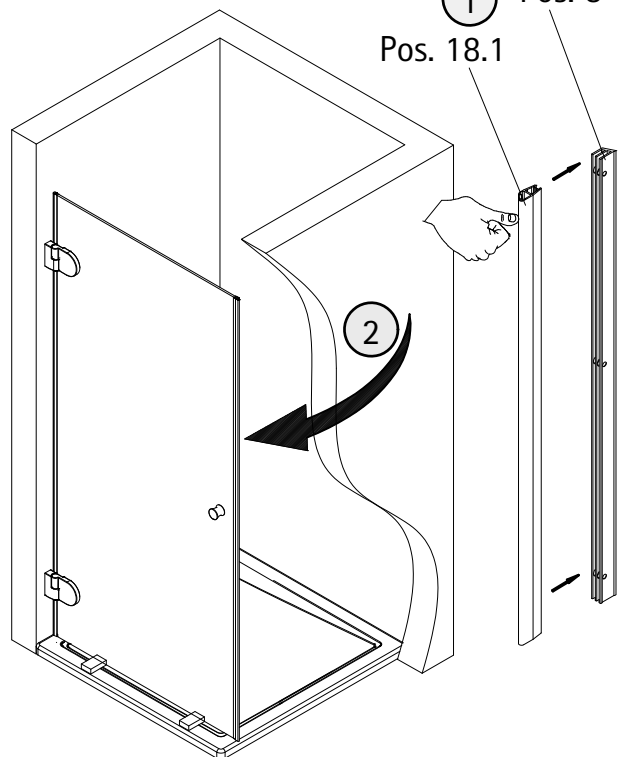
8

Pos. 9

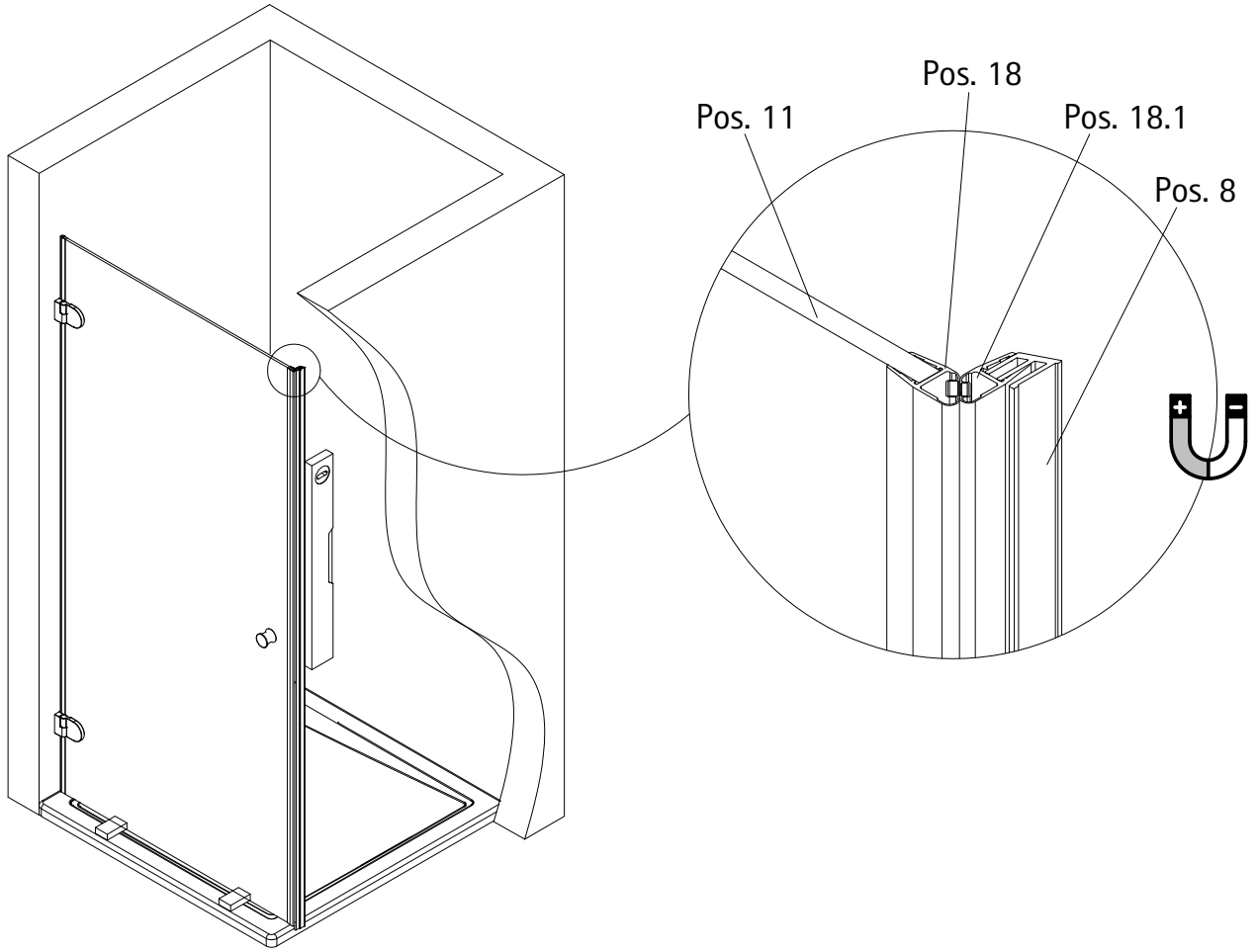


9

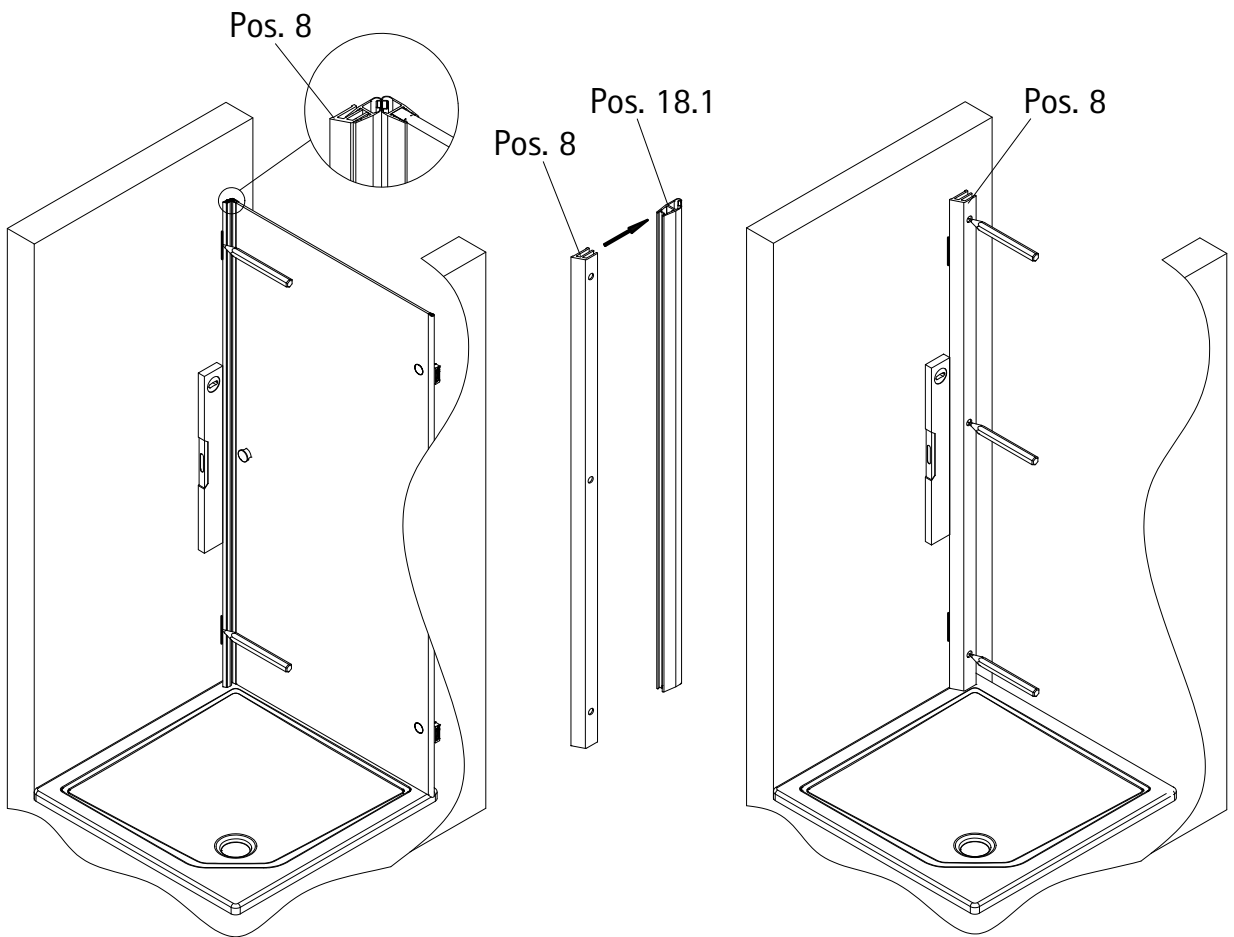
1 Pos. 8
Pos. 18.1



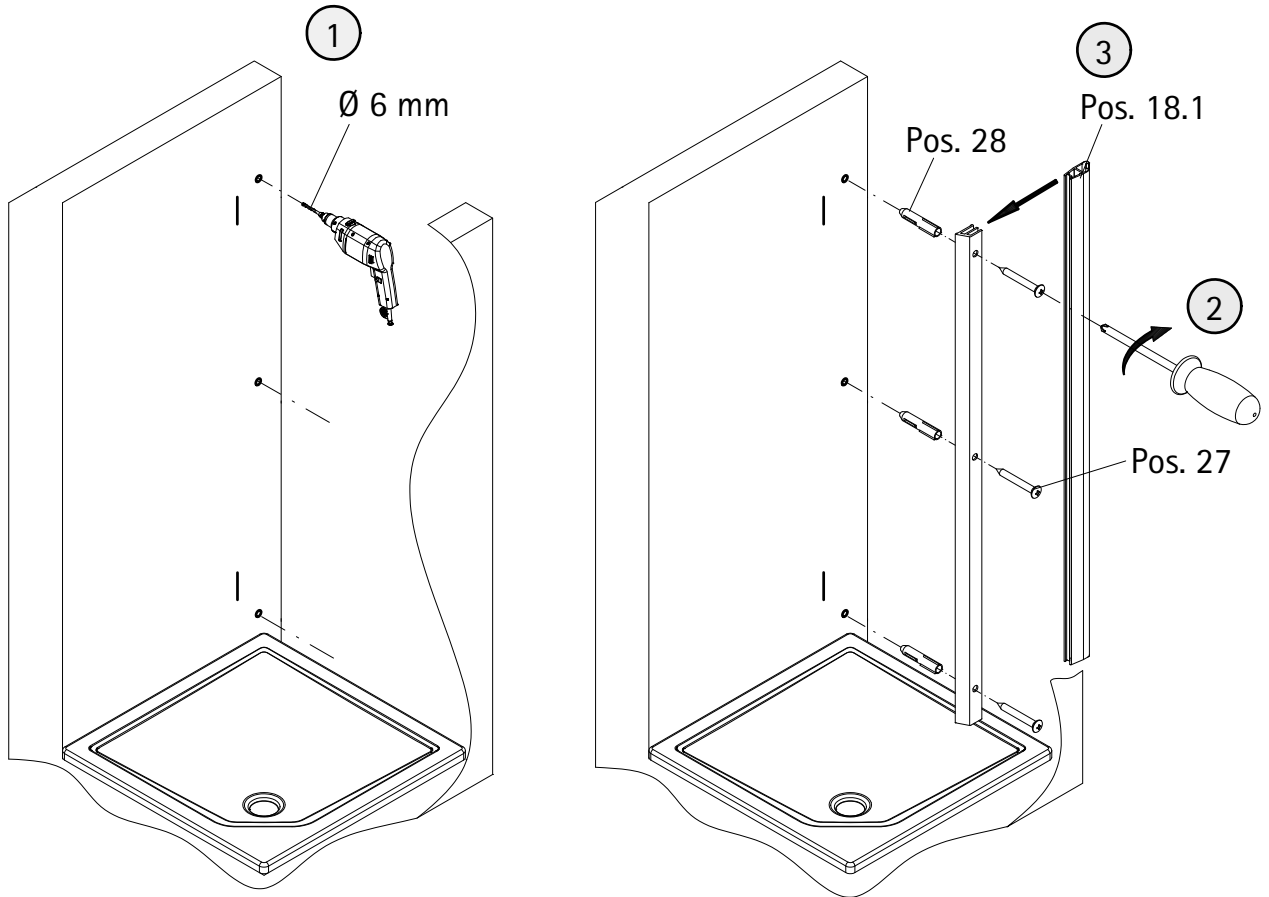
10



11

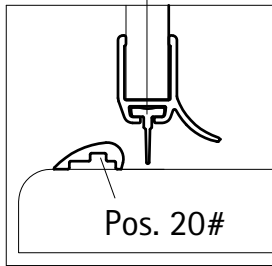


12

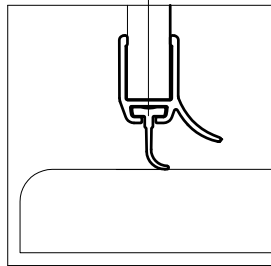


13

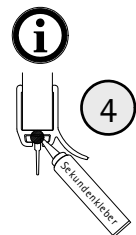
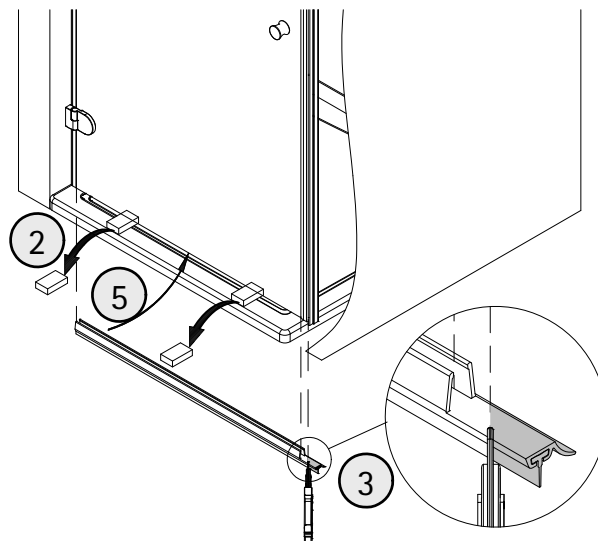
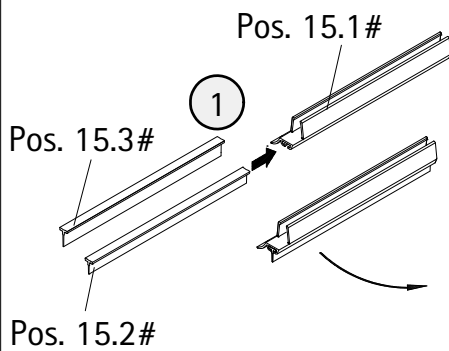
i Option 1
Pos. 15.2#



Option 2*
Pos. 15.3#

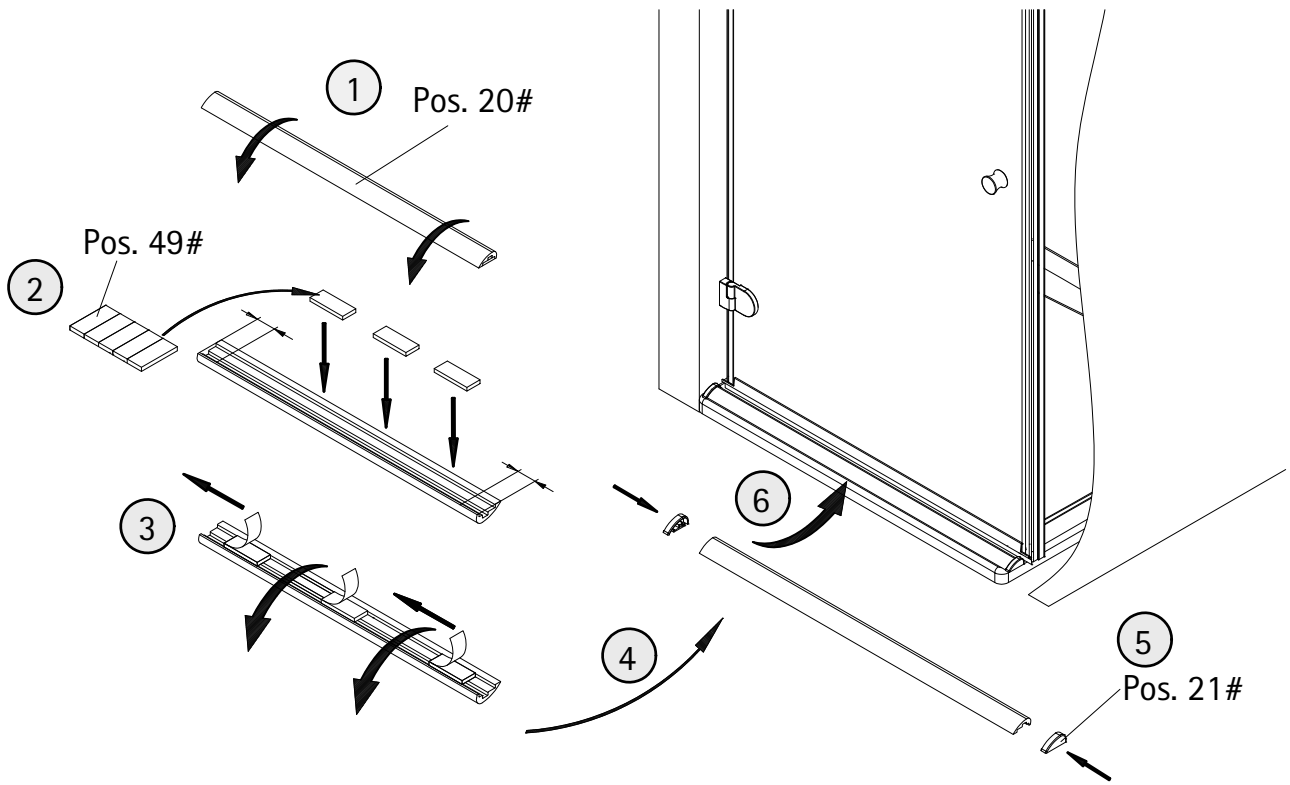


* Option 2 kann zu Undichtigkeit führen
 * Option 2 can lead to leakage
 * L'option 2 peut entraîner des problèmes d'étanchéité
 * Optie 2 kan leiden tot lekkage



Super glue
 Colle instantanée
 Secondelijm

14



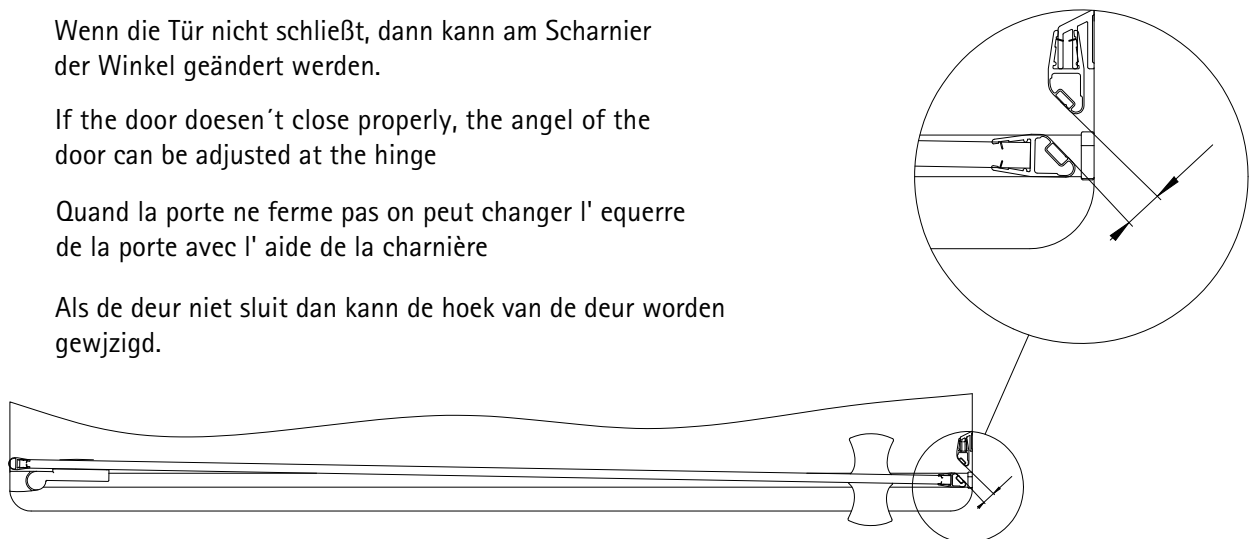
15

Wenn die Tür nicht schließt, dann kann am Scharnier der Winkel geändert werden.

If the door doesn't close properly, the angle of the door can be adjusted at the hinge

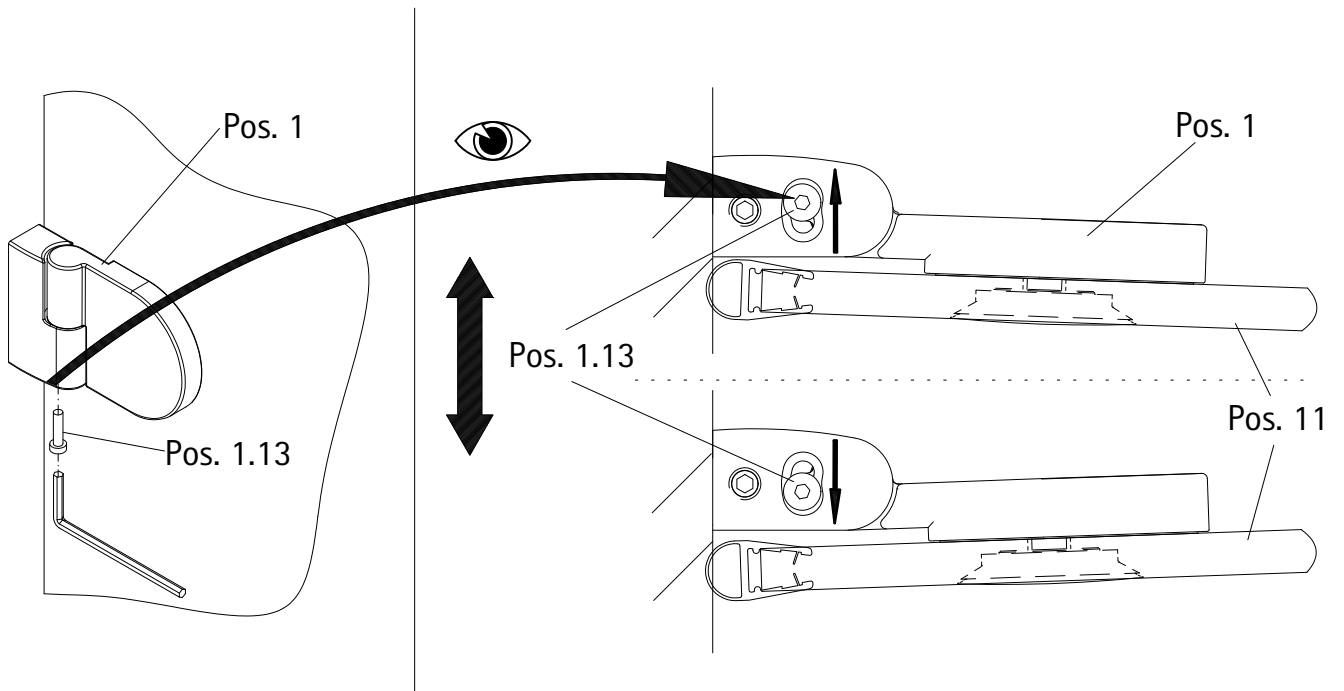
Quand la porte ne ferme pas on peut changer l' angle de la porte avec l' aide de la charnière

Als de deur niet sluit dan kann de hoek van de deur worden gewijzigd.

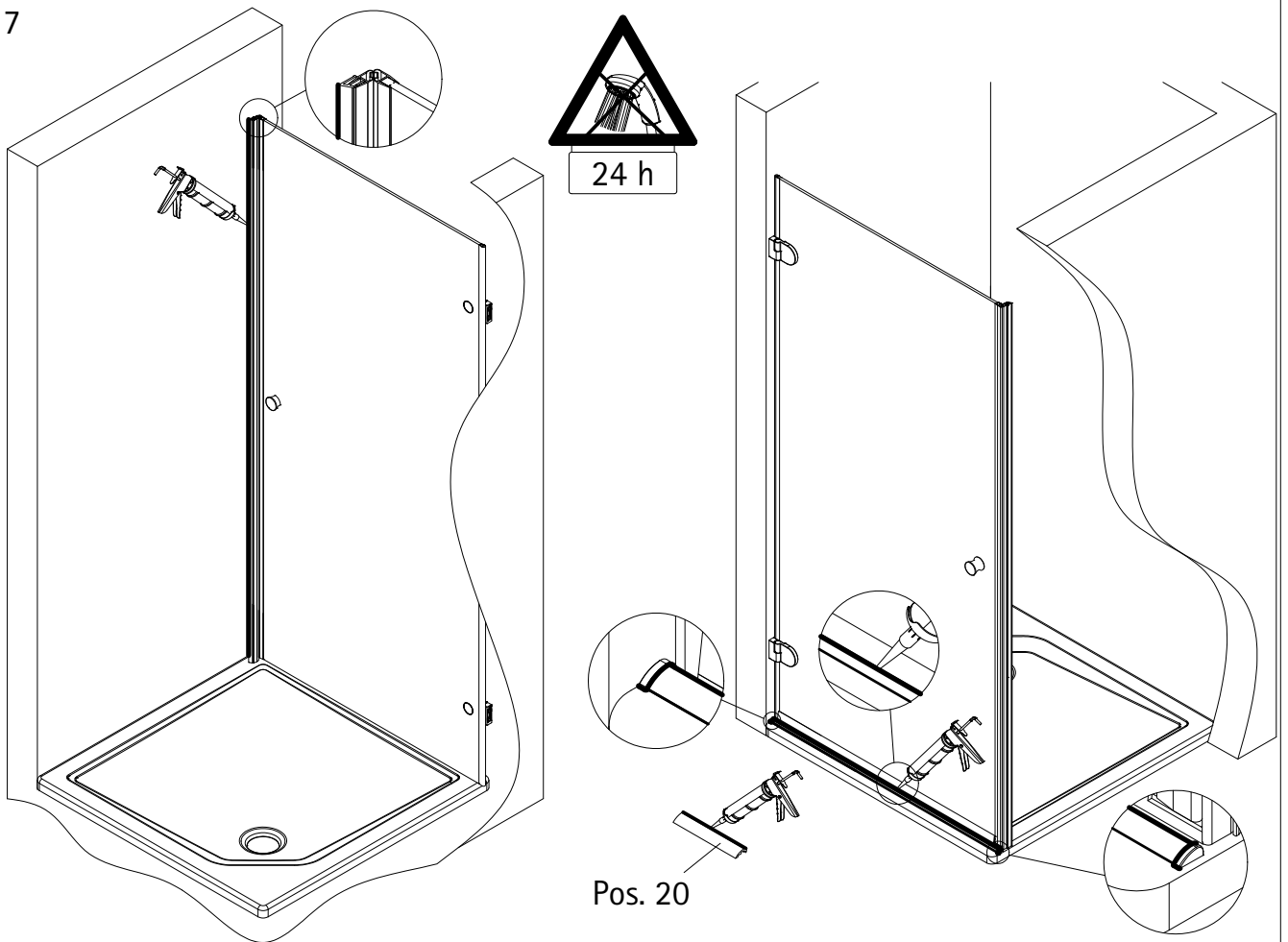


Draufsicht / view from above
vue de dessus / bovenaanzicht

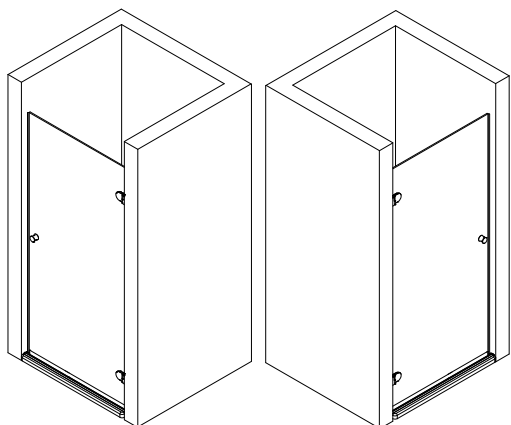
16



17



1191-7



Prüfnummer / Inspection number / Numéro d'essai / Testnummer



Ersatzteilbestellung / spare parts order
commande de pièces de rechange / Bestelling van reserveonderdelen:
Fax 02962 / 972-4260



Technische Hilfe / technical help / l'aide technique / technologische ondersteuning
Telefon 02962 / 972-40



E-Mail:
ersatzteile@duschservice.de



Duschservice
Zum Hohlen Morgen 22
59939 Olsberg
Deutschland / Germany / Allemagne / Duitsland



0000600470000000000000000000