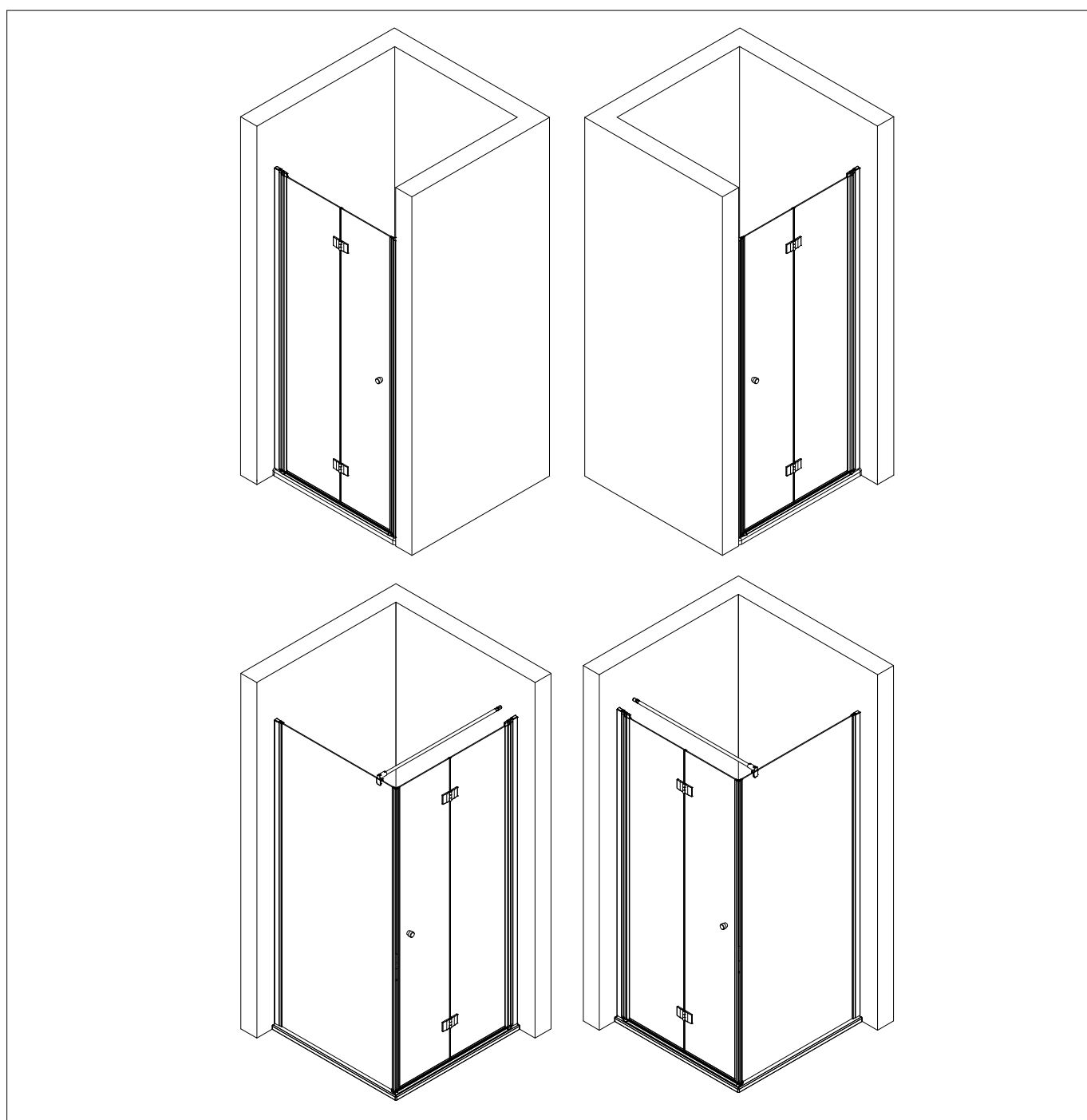
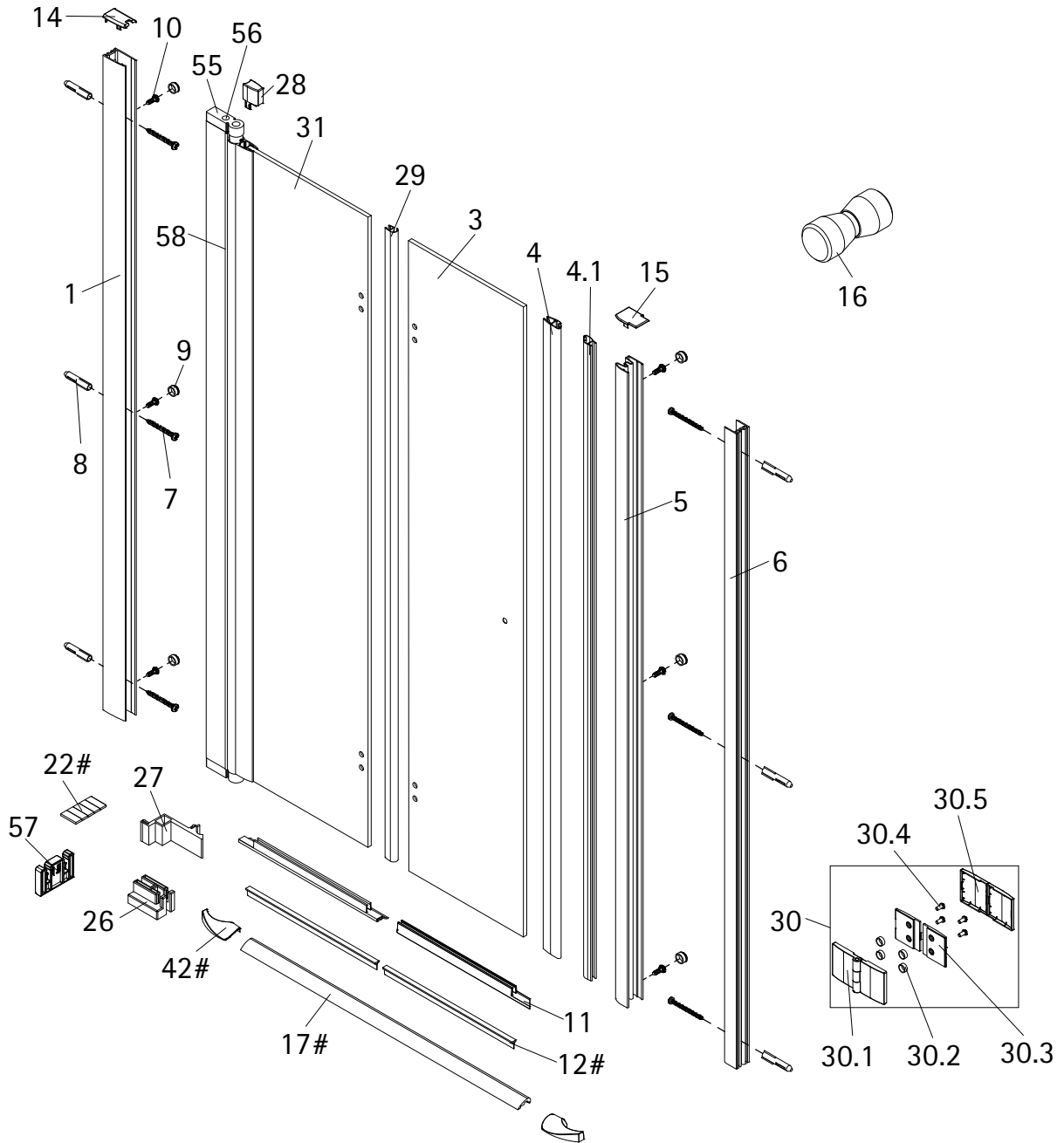


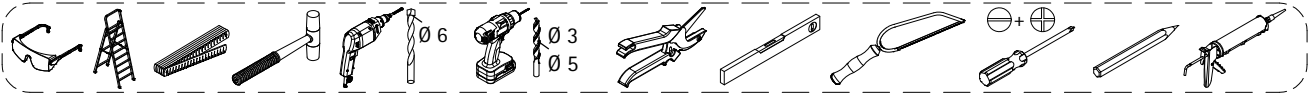
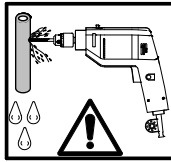
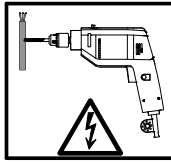
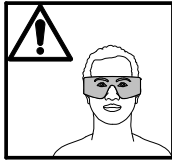
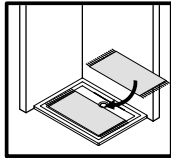
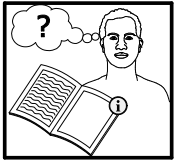
- Montageanleitung
- Assembly instructions
- Notice de montage
- Montagehandleiding
- Návod na montáž
- Instrucțiune de montaj
- Navodila za namestitev
- Installationstruktioener



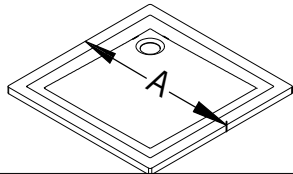
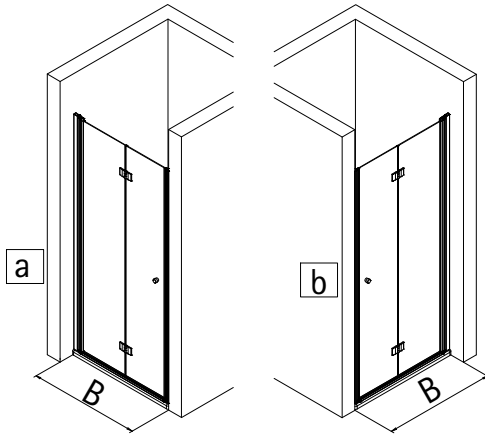


Pos.	Bezeichnung	Ersatzteil-Nr.	Preis	Pos.	Bezeichnung	Ersatzteil-Nr.	Preis
1	1x Wandanschlussprofil	E100230-4	Stück 86,95 €	27	1x Montagehilfe 2	E100201-10	Set 12,00 €
3	1x Türelement Schließseite			28*	1x Kappe für Drehlager		
4	2x Magnetprofil 45°	E100055-180-5	Set 54,95 €	29	1x Dichtung vertikal	E100077-5	Stück 24,95 €
5	1x Magnetaufnahmepprofil	E100236-4	Stück 66,95 €	30	2x Scharnier komplett	E100290-22	Stück 62,00 €
6	1x Wandanschlußprofil Magnetaufnahmeprofi	E100244-1	Stück 86,95 €	30.1	2x Scharnier Vorderteil		
7*	6x Blechschraube 4,2 x 45 mm			30.2	8x Schlauch		
8*	6x Dübel S6			30.3	4x Gegenplatte Innenteil		
9*	6x Abdeckkappe für Kappenschraube			30.4	8x Senkkopfschraube M5 x 10 mm		
10*	6x Kappenschraube 3,5 x 9,5 mm			30.5	4x Blende		
11	2x Wasserabweisprofil	E100058-5	Stück 23,00 €	31	1x Türelement Anschlagseite		
12#	2x Einschubdichtung	E100067-145-10	Stück 14,95 €	42#	2x Wasserleistenendkappe	E100211-21	Set 9,95 €
14*	1x Abdeckkappe rechts / links	E32205-2	Set 11,95 €	55	2x Drehlager (vormontiert) (inkl. Pos. 28)	E100082-4	Set pro Seit 31,95 €
15*	1x Abdeckkappe rechts / links			57	3x Montagehilfe	E100201-7	Set 12,00 €
16	1x Knopfgriff	E100140-24	Stück 32,95 €	58	1x Innendichtung (vormontiert)	E100070-2	Stück 24,95 €
17#	1x Wasserleiste (inkl. Pos. 22)	E100050	Stück 30,00 €				
22#	1x Klebestreifen						
26	1x Montagehilfe 1	E100201-9	Set 12,00 €				

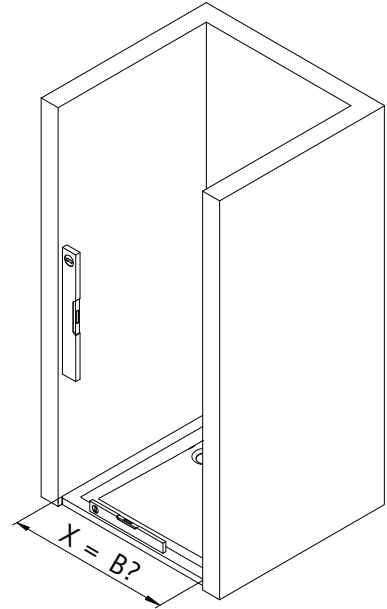
\* Schrauben- und Abdeckkappens E32200-2 16,95 €  
 # optional



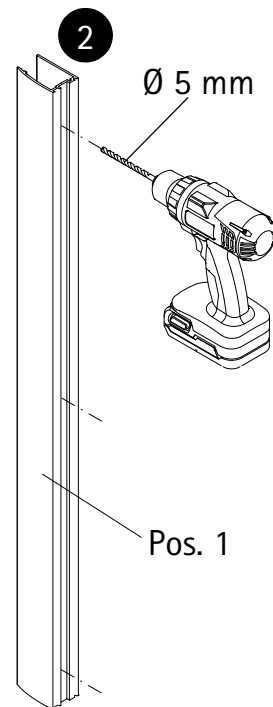
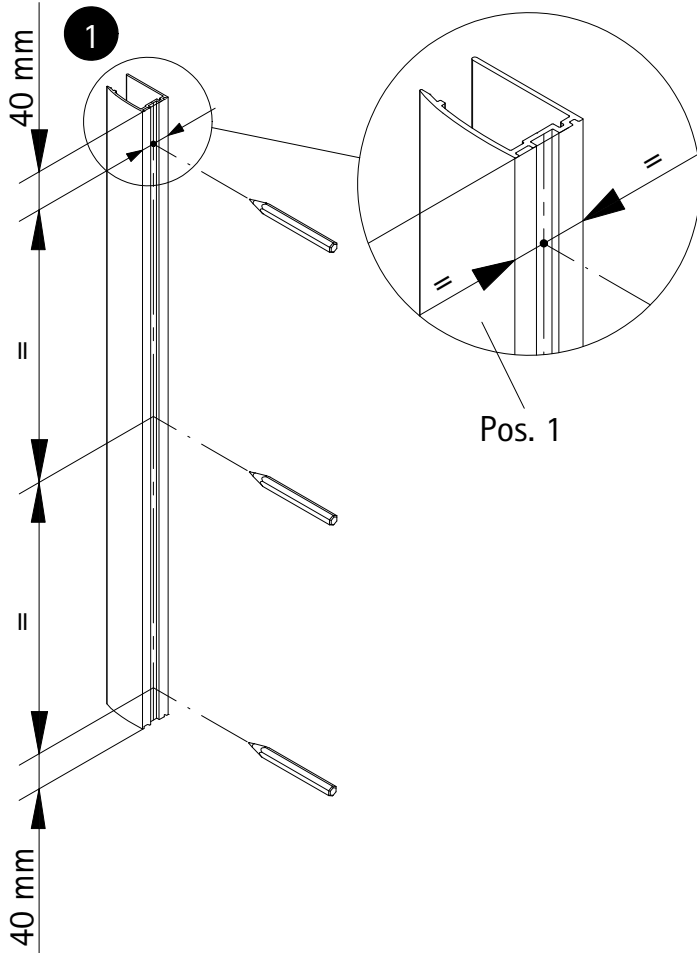
1



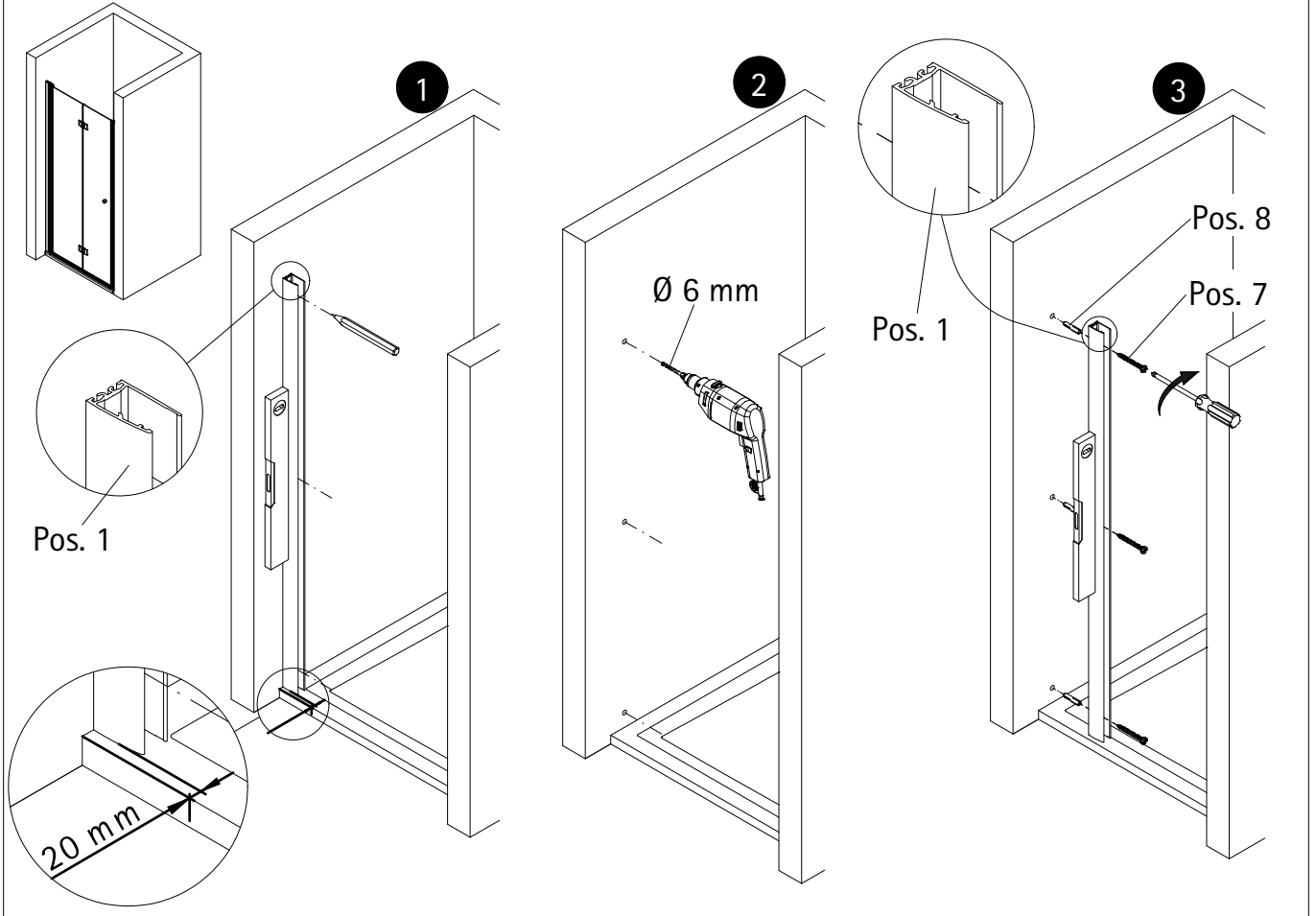
A	B
800 mm	785 - 810 mm
900 mm	885 - 910 mm
1000 mm	985 - 1010 mm



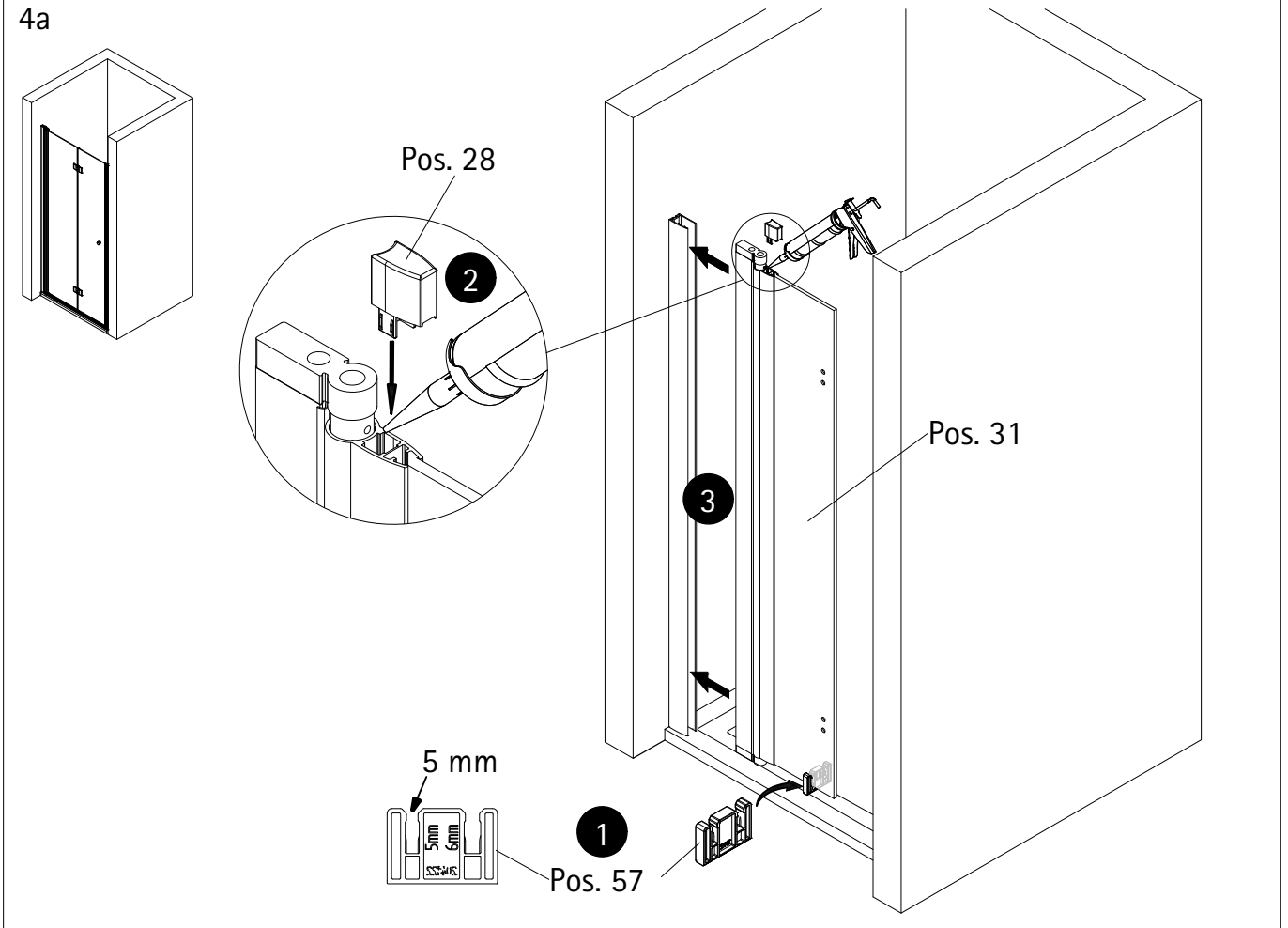
2



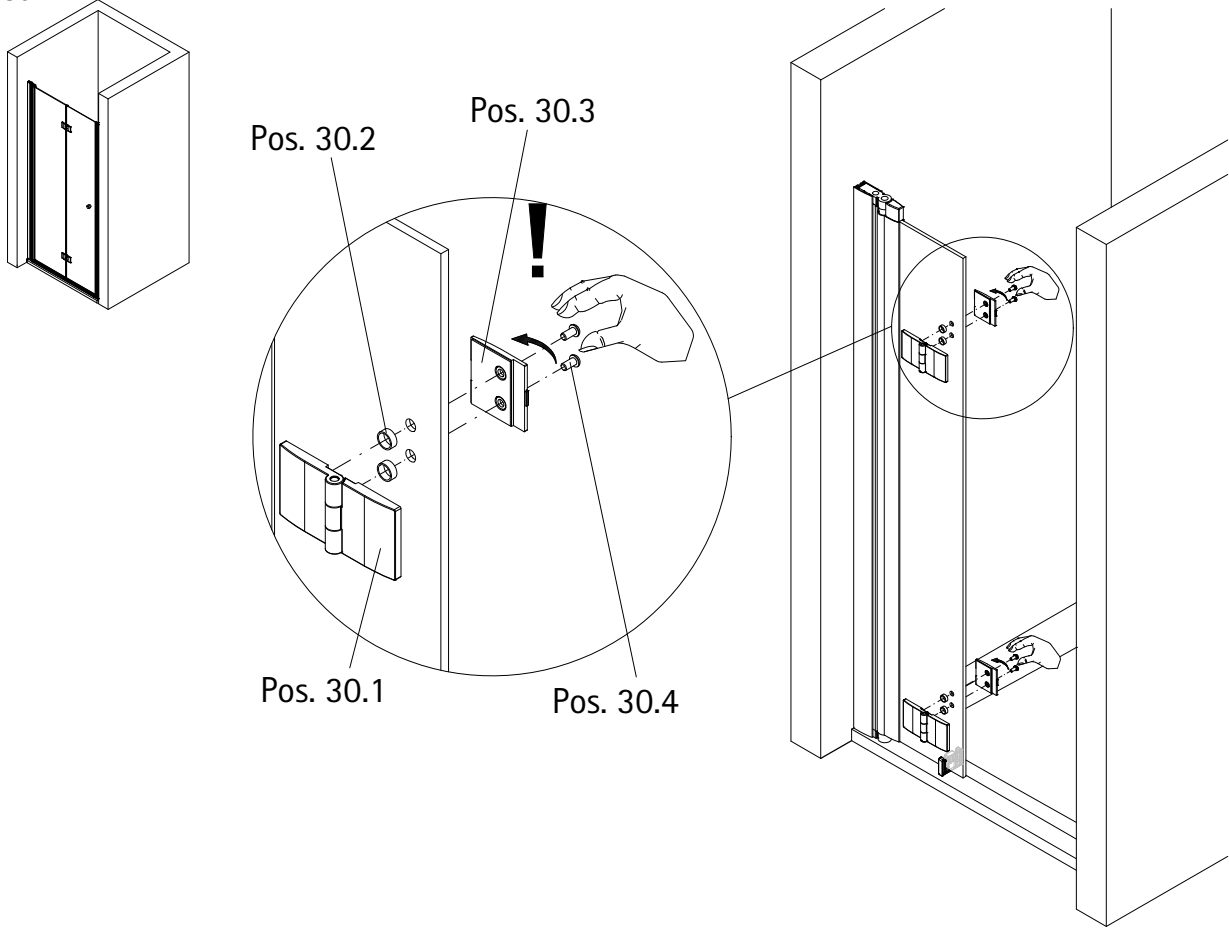
3a



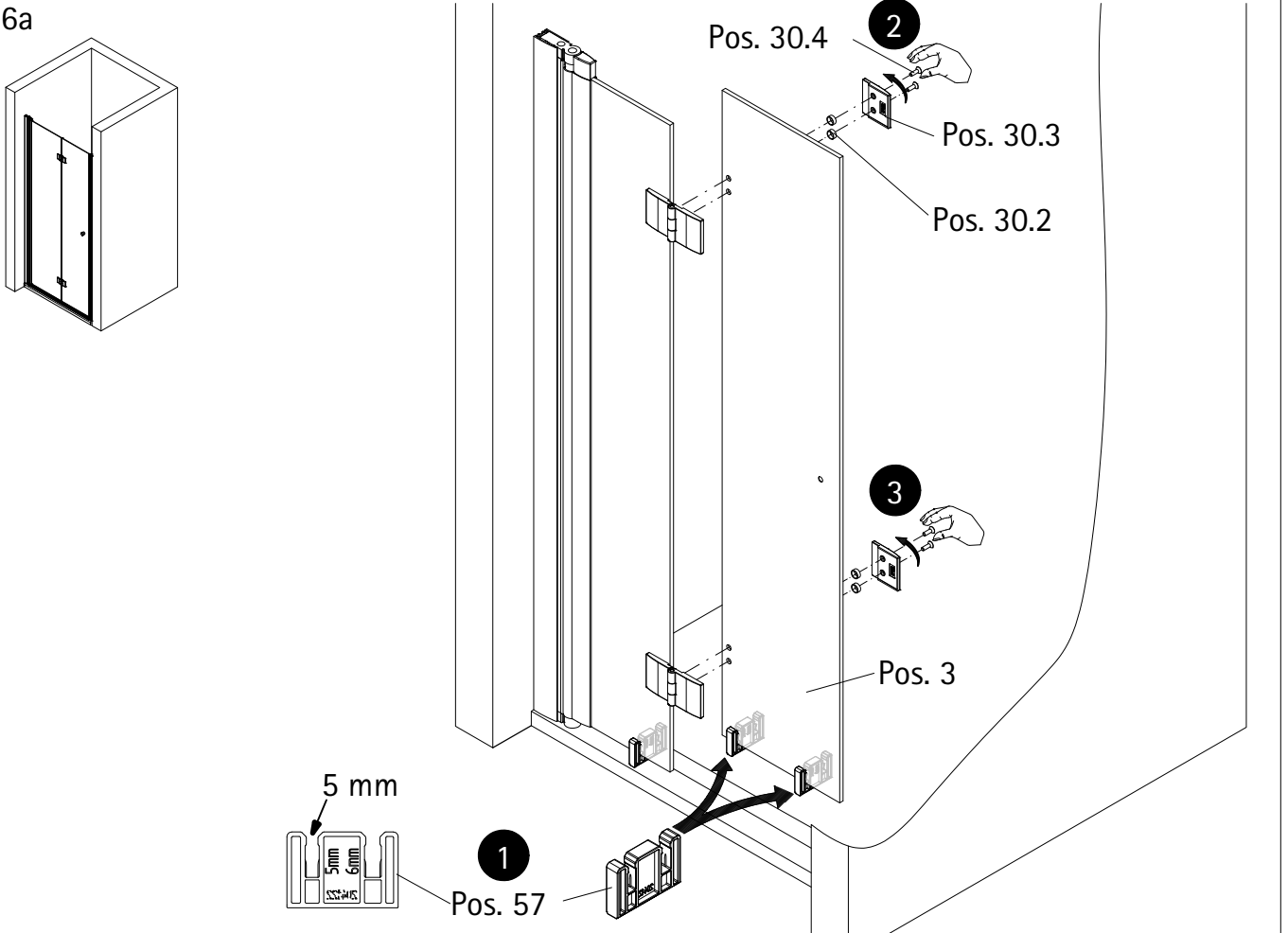
4a

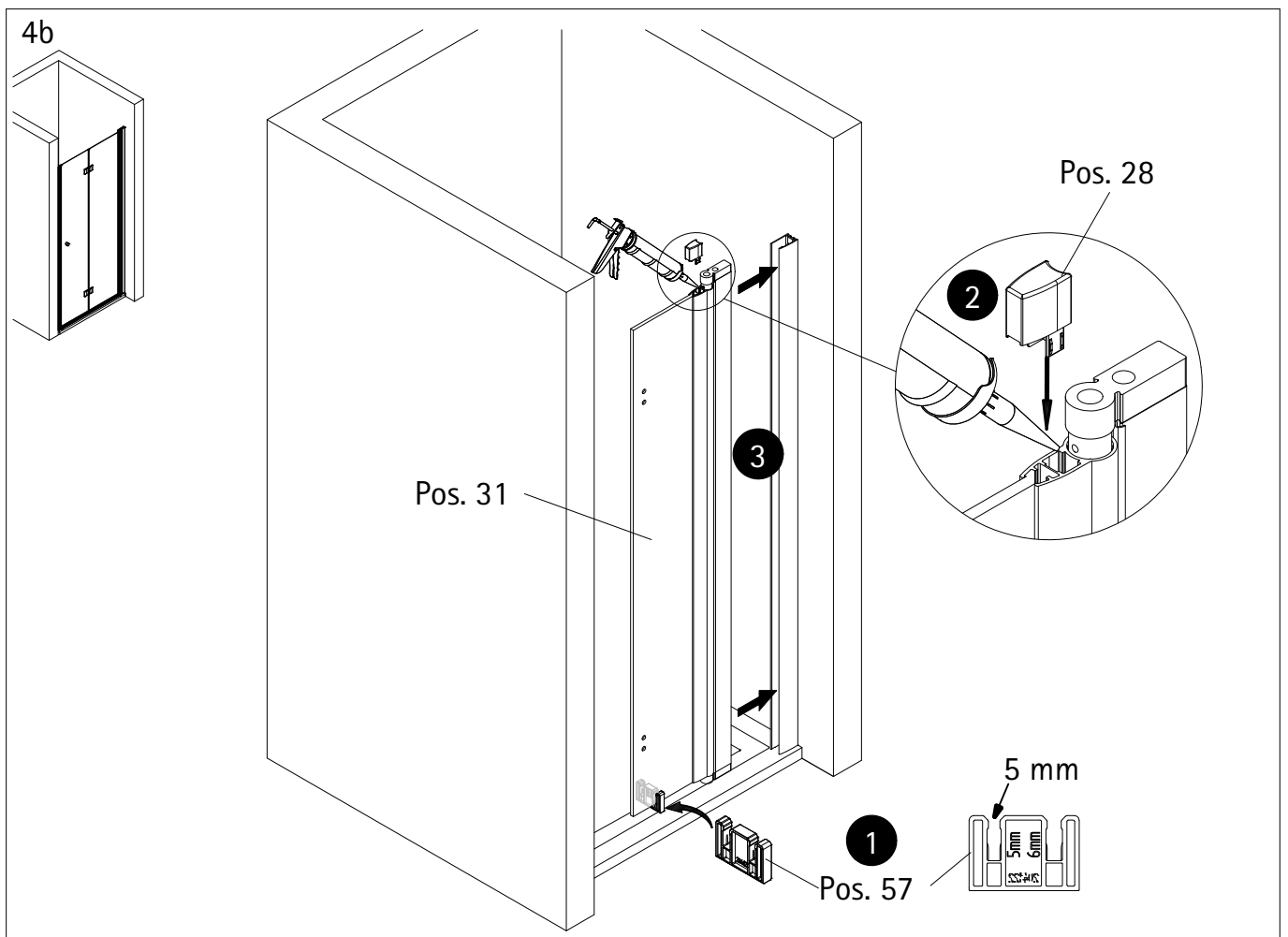
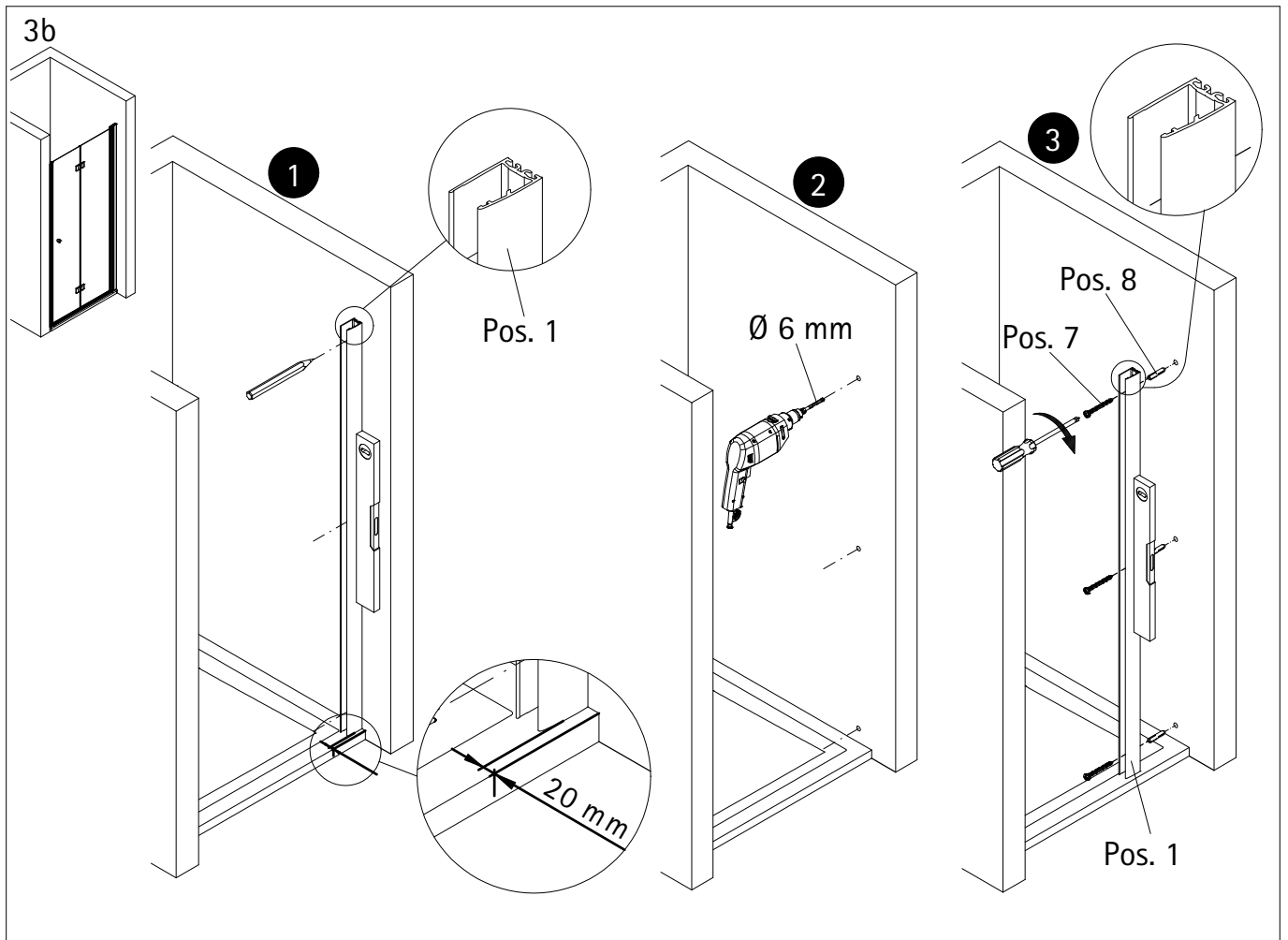


5a

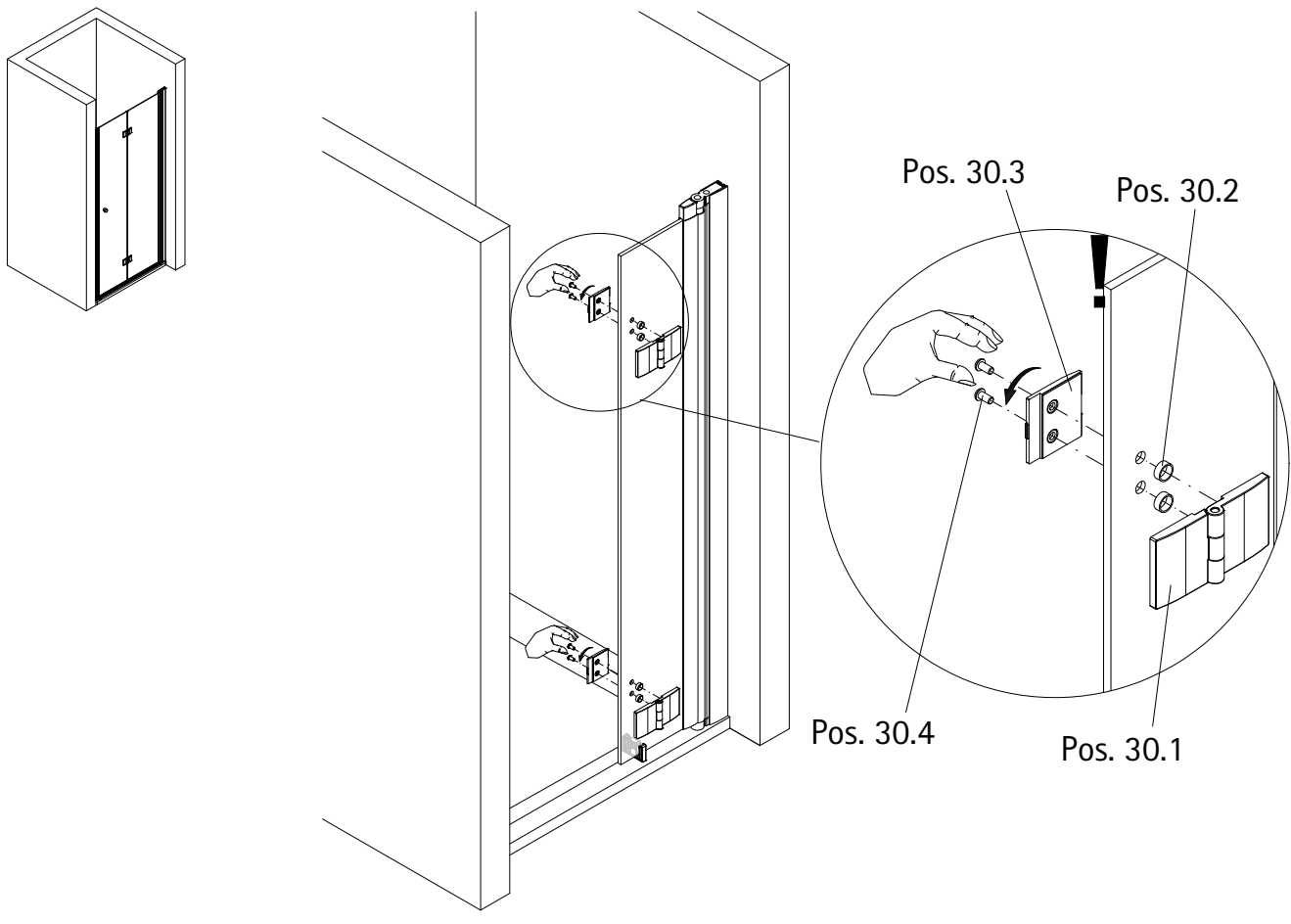


6a

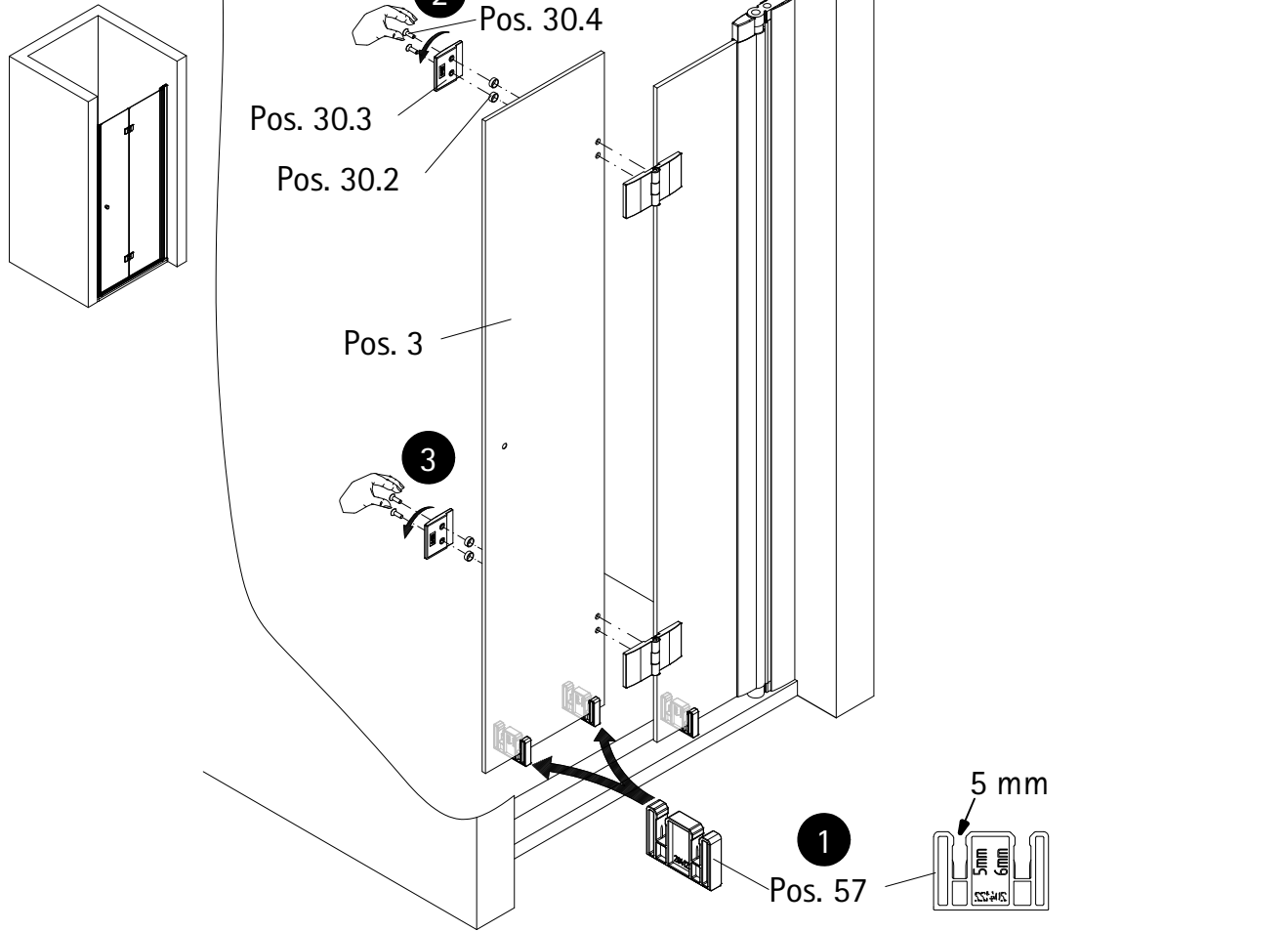


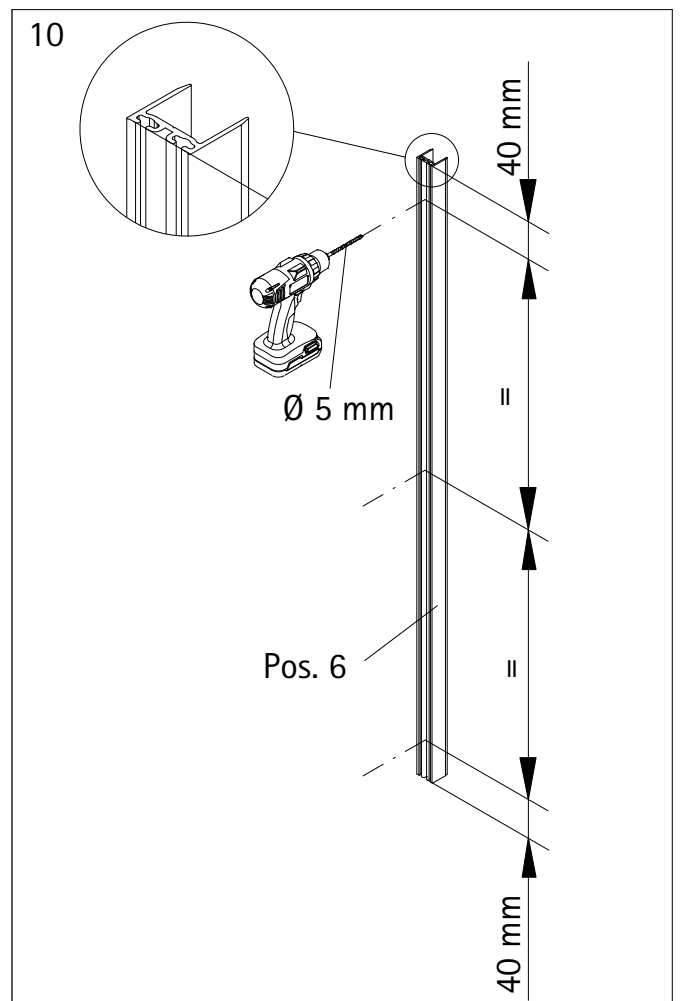
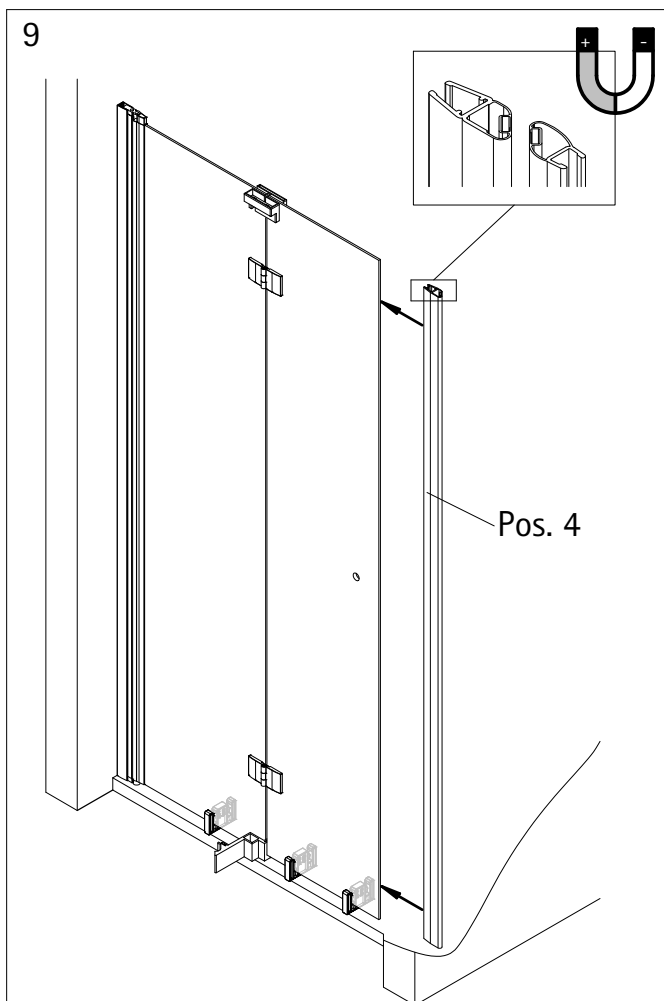
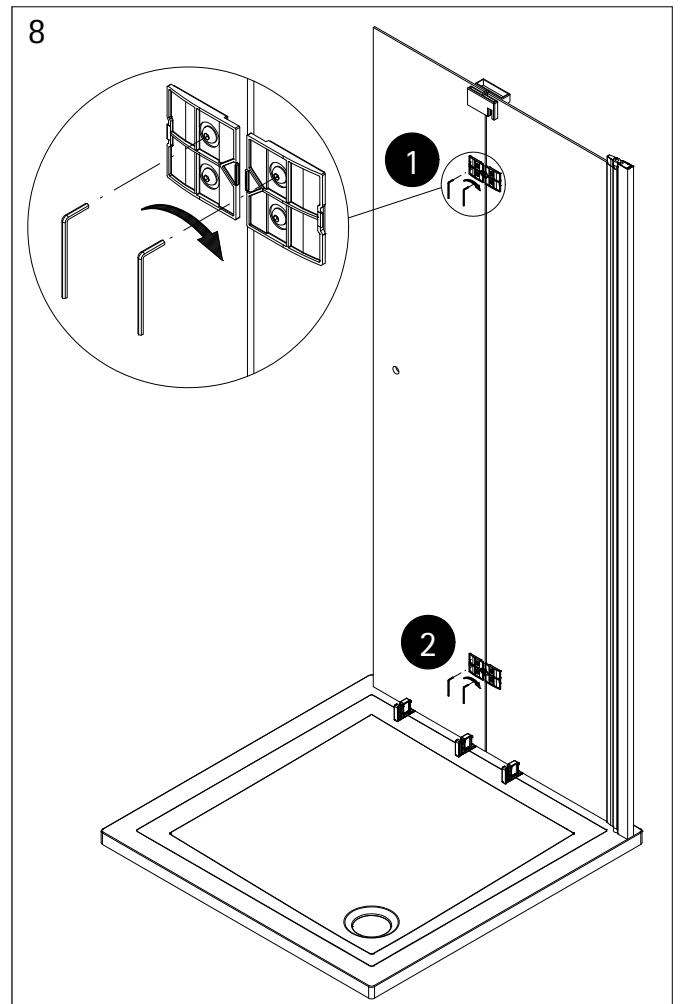
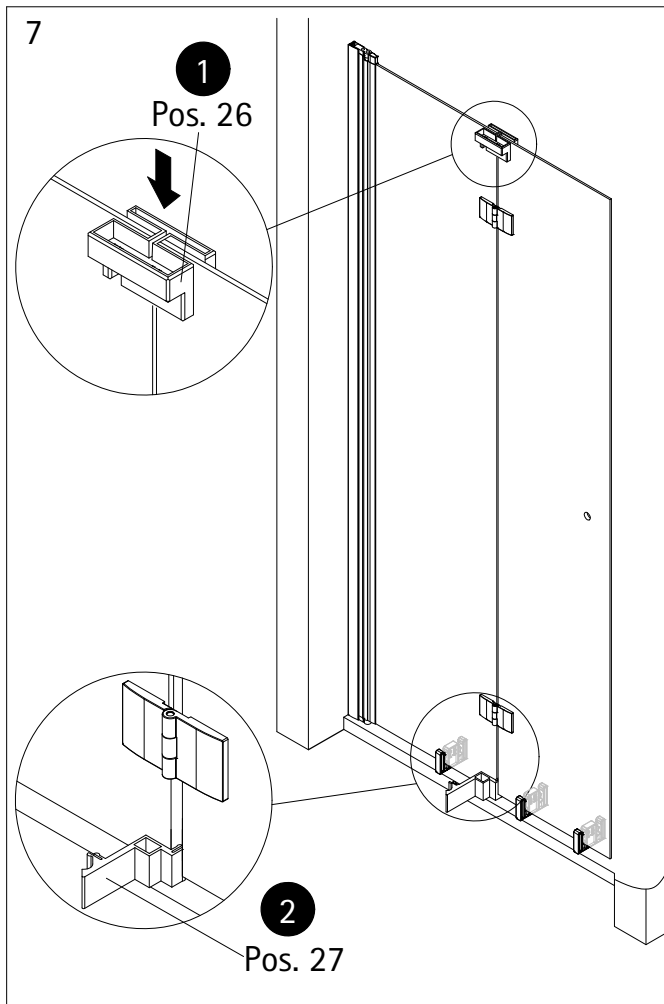


5b



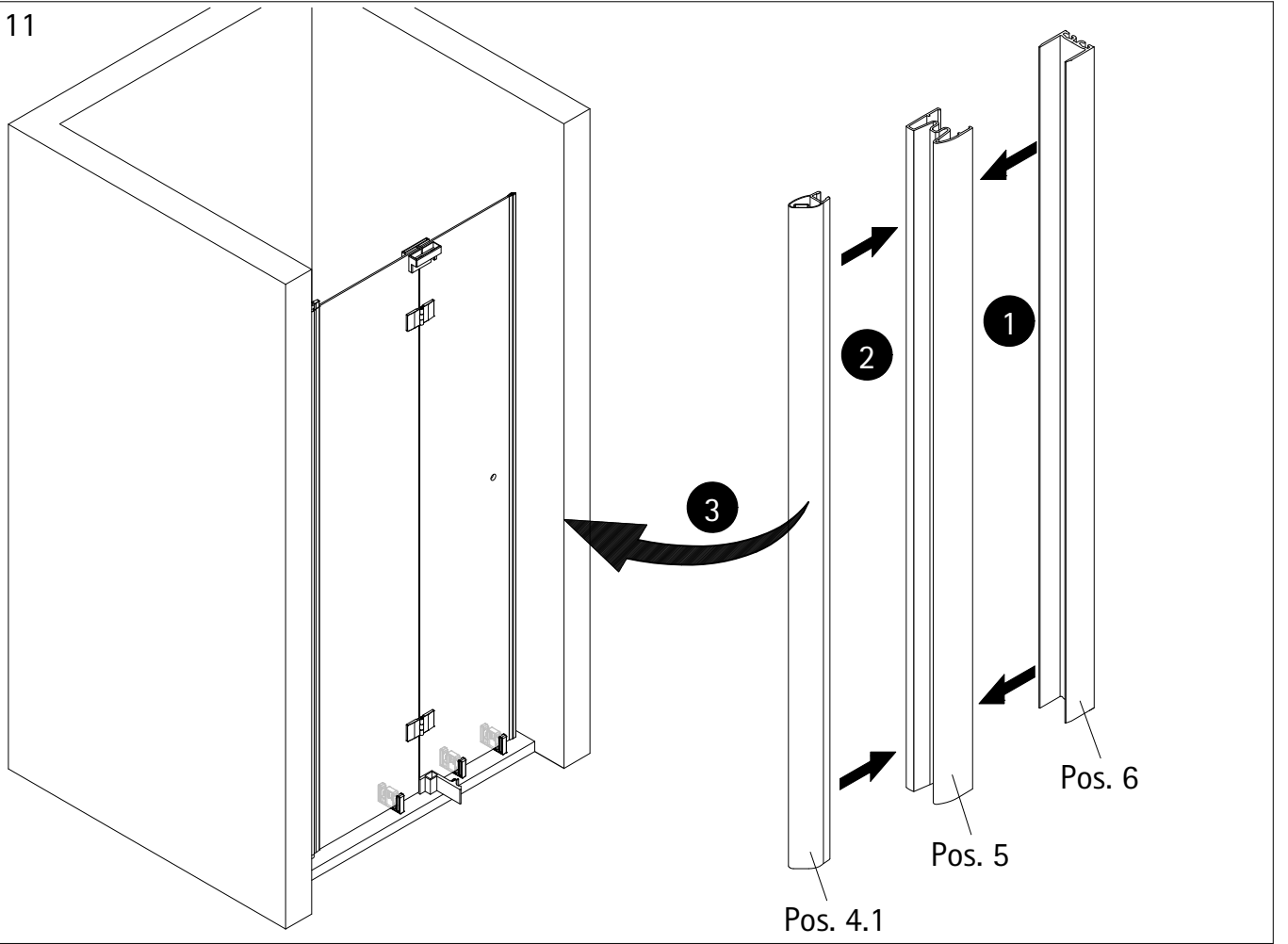
6b



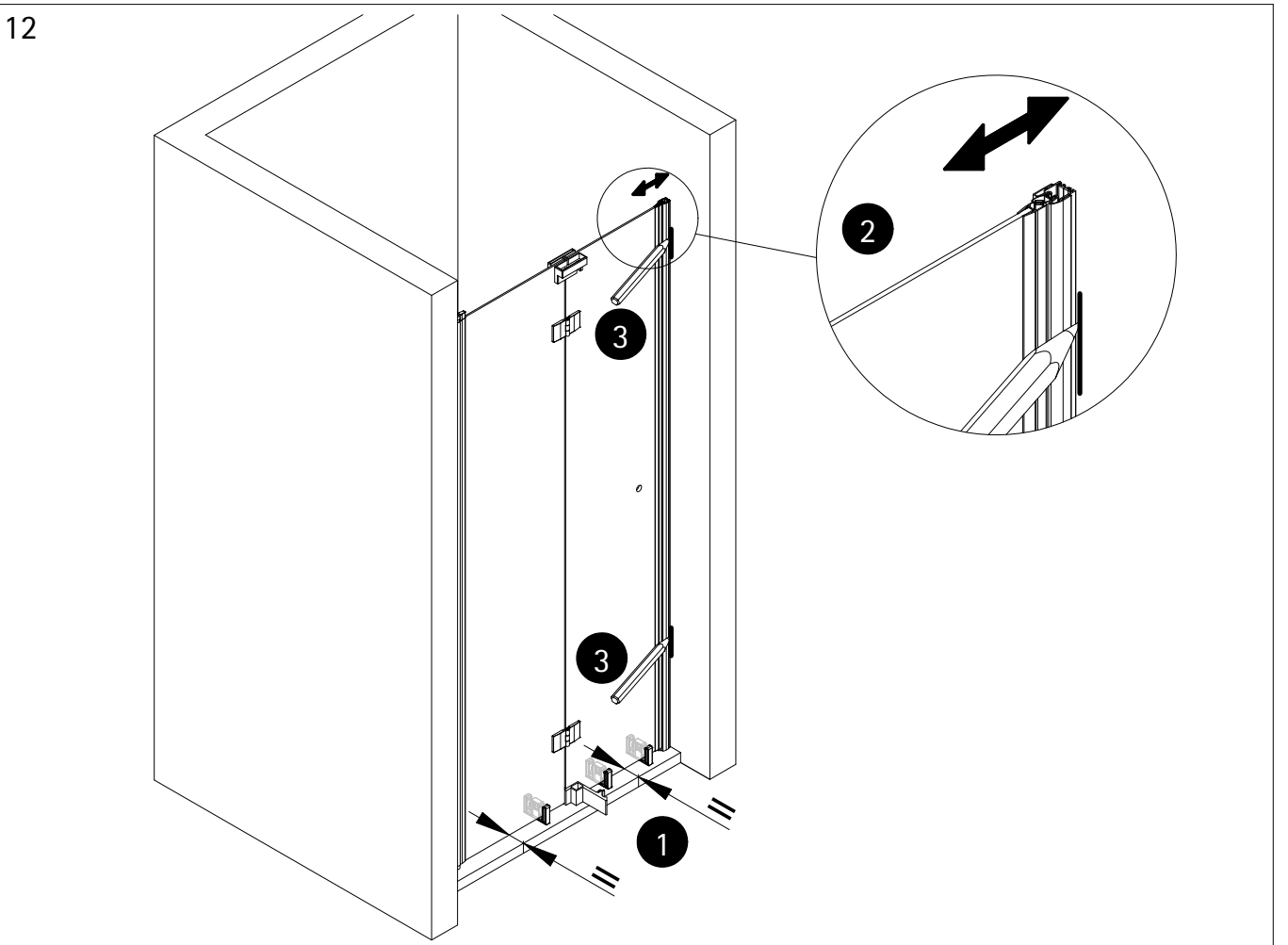


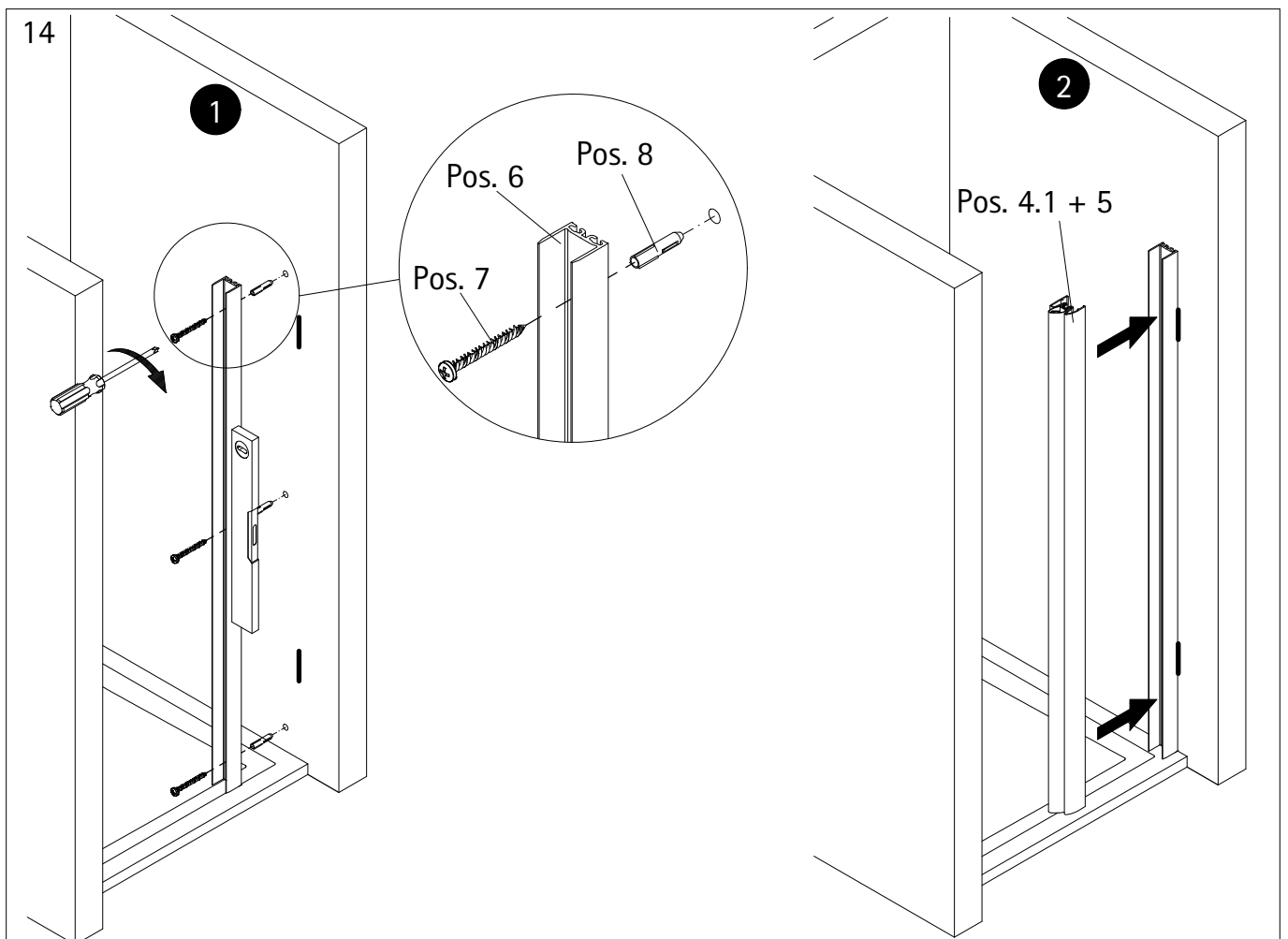
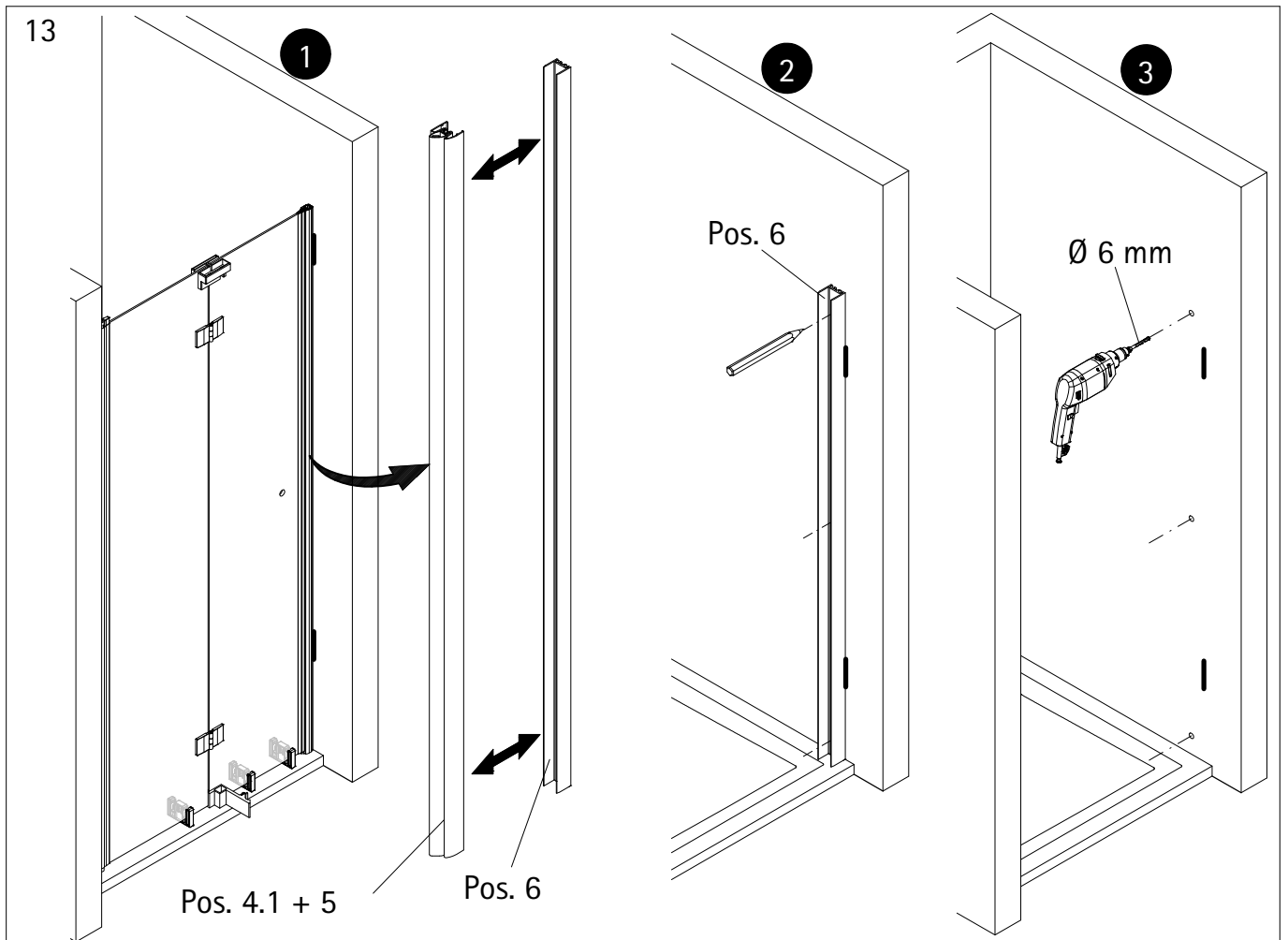


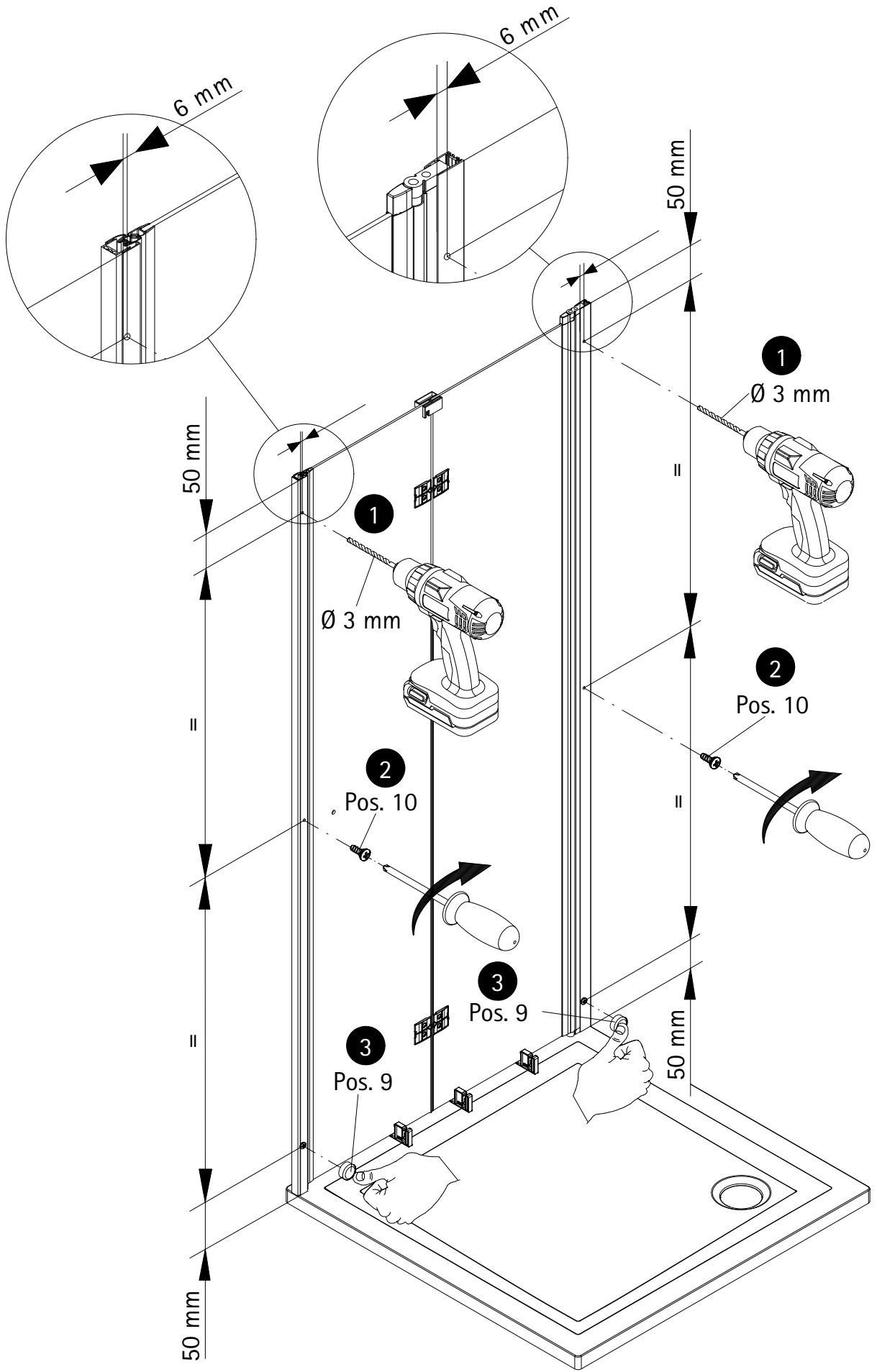
11



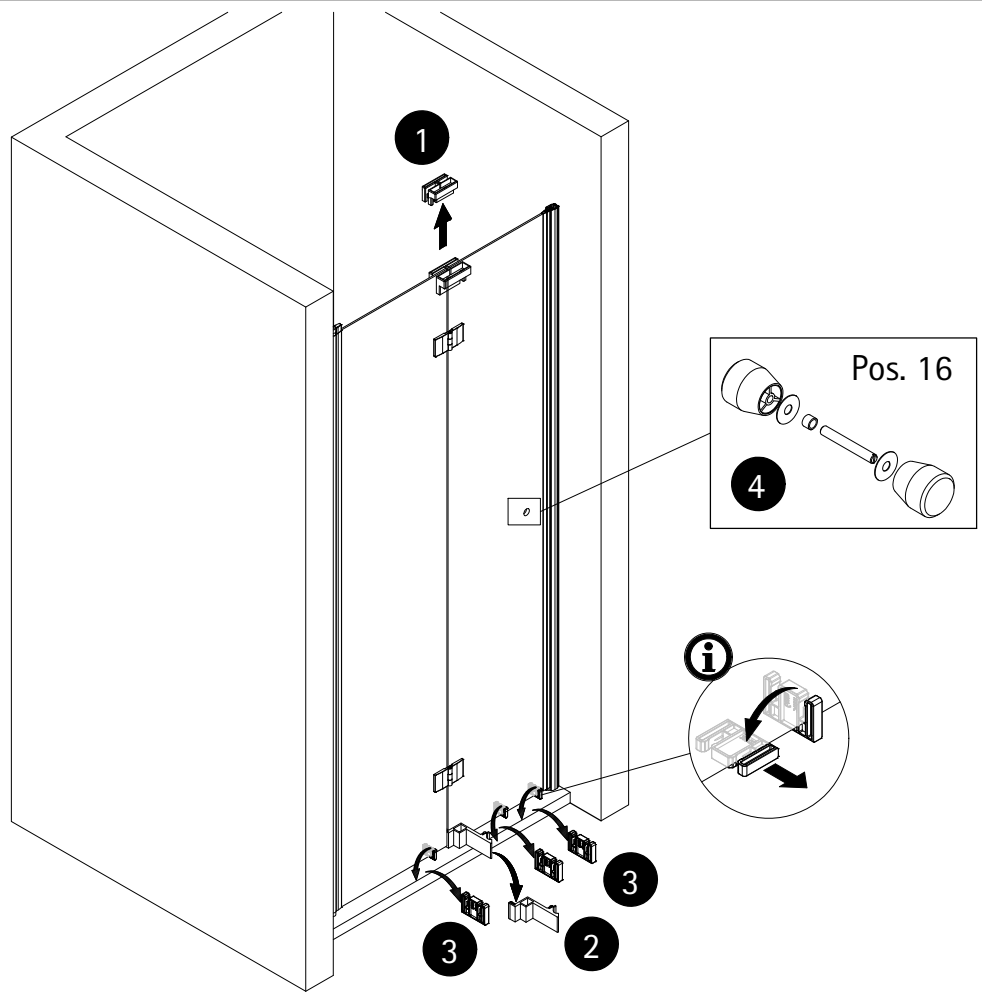
12



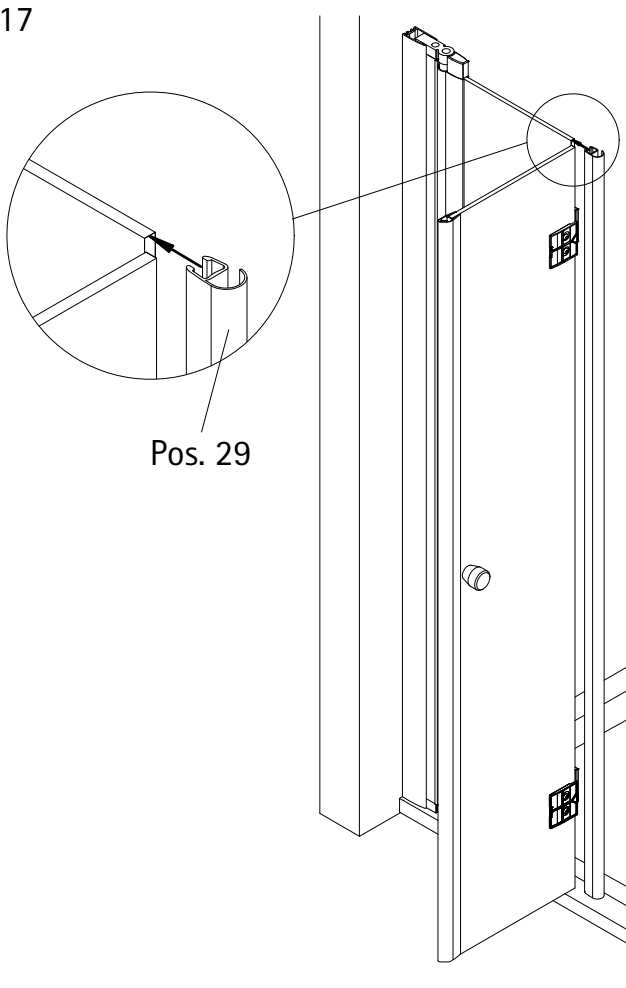




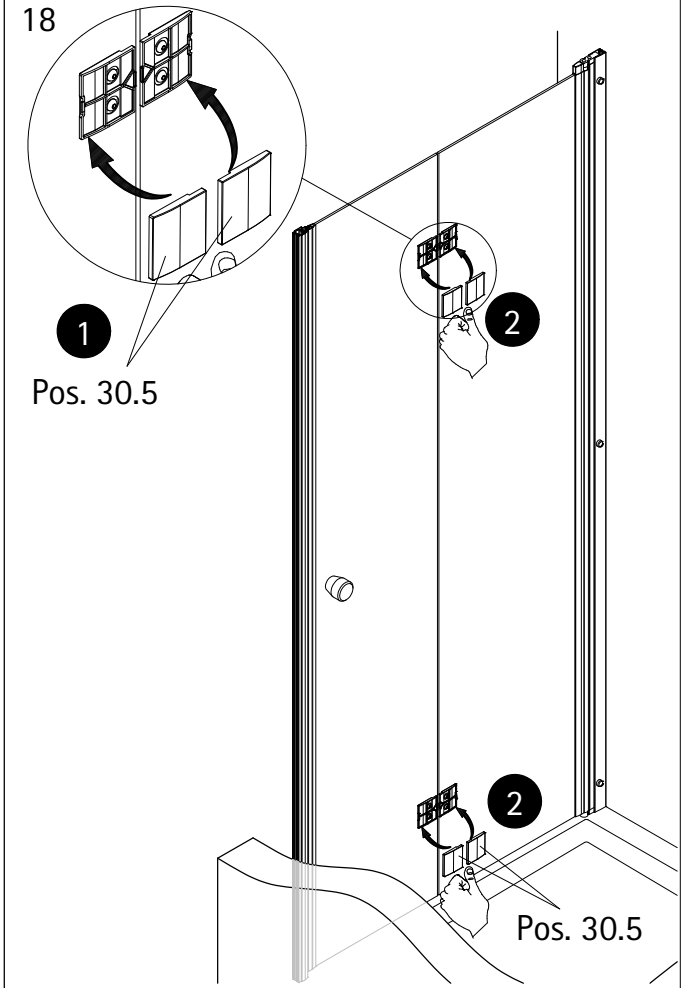
16



17

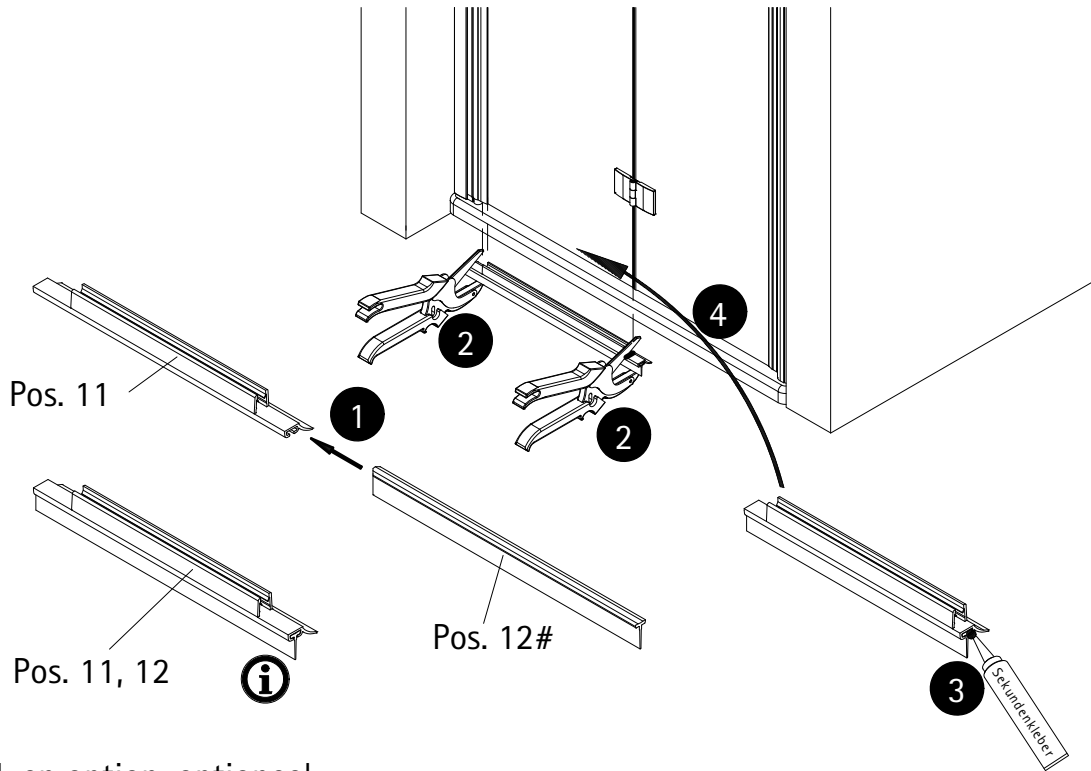
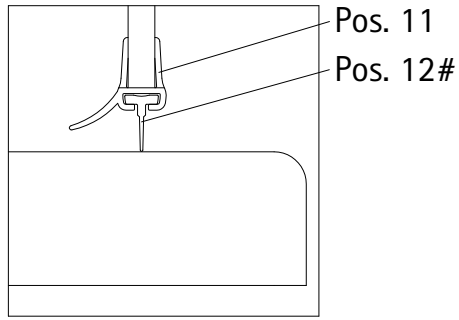


18



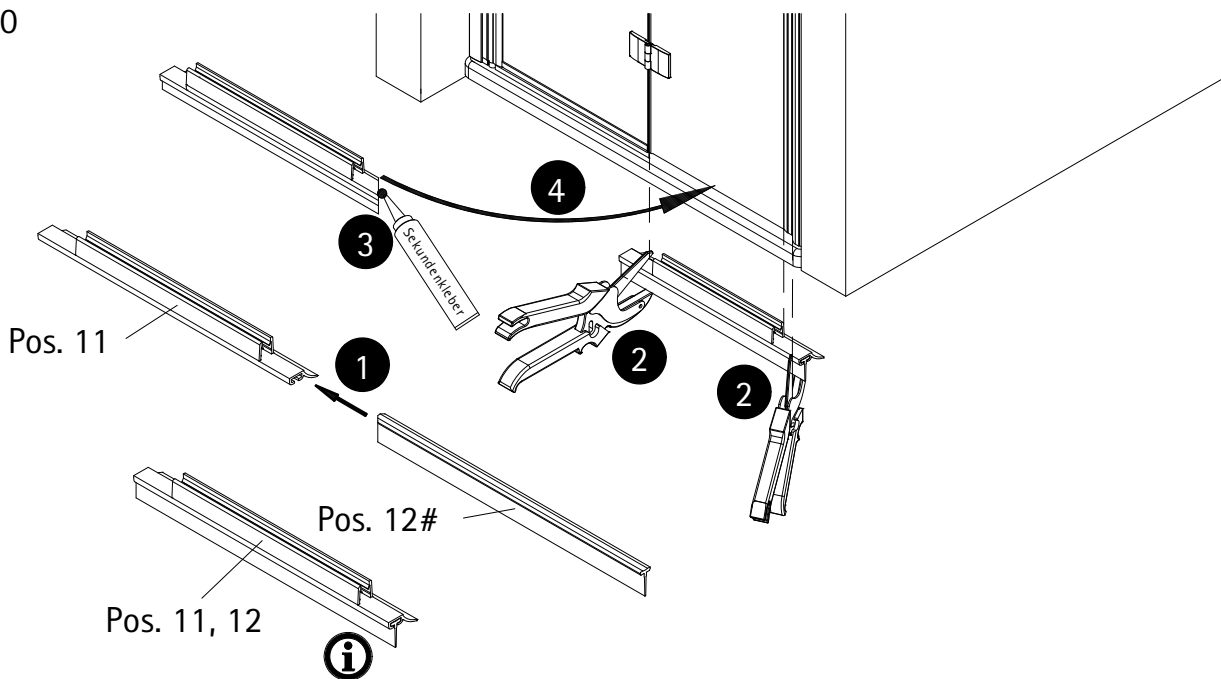
19

### Option 1



# optional, en option, optioneel

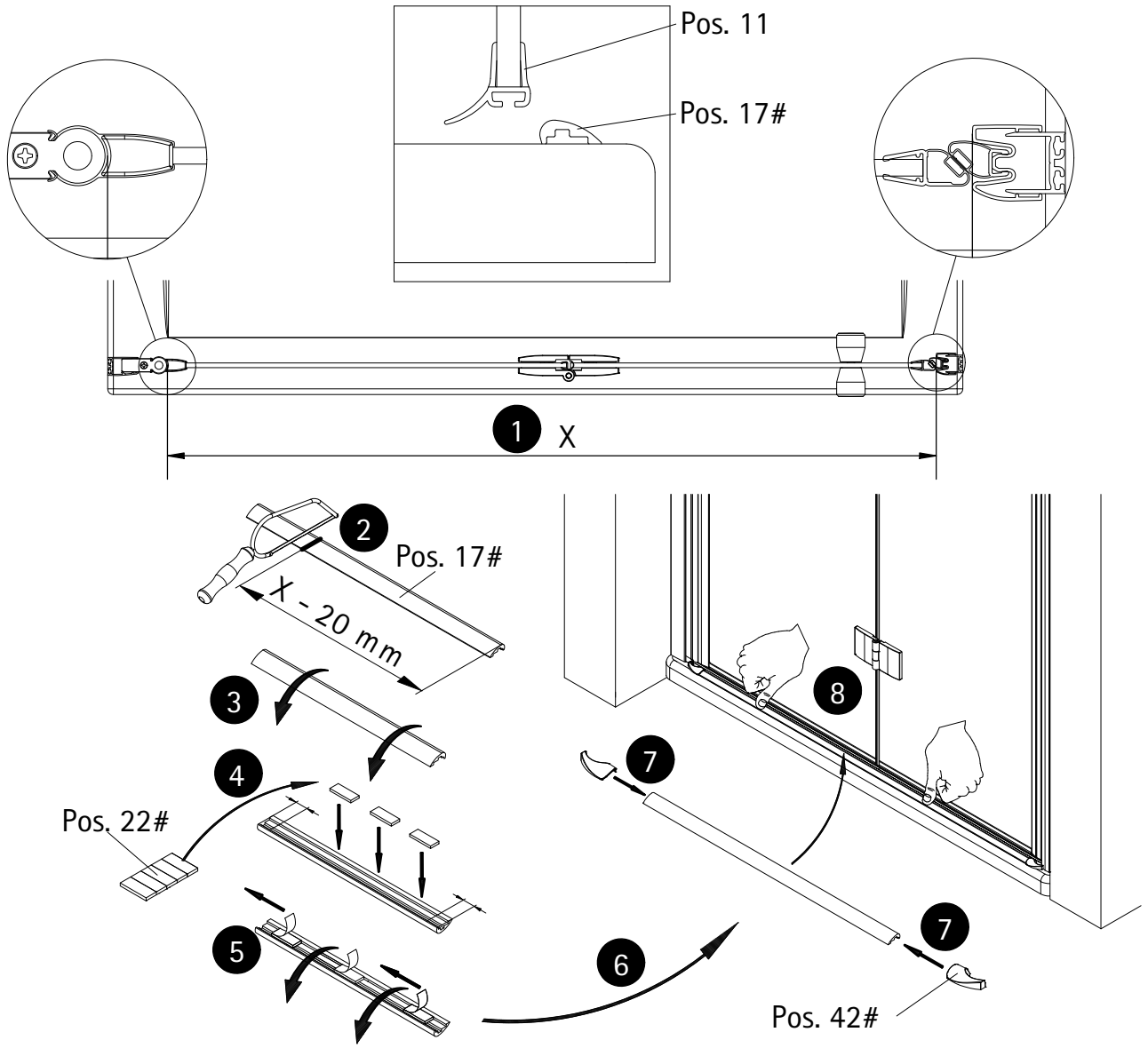
20



# optional, en option, optioneel

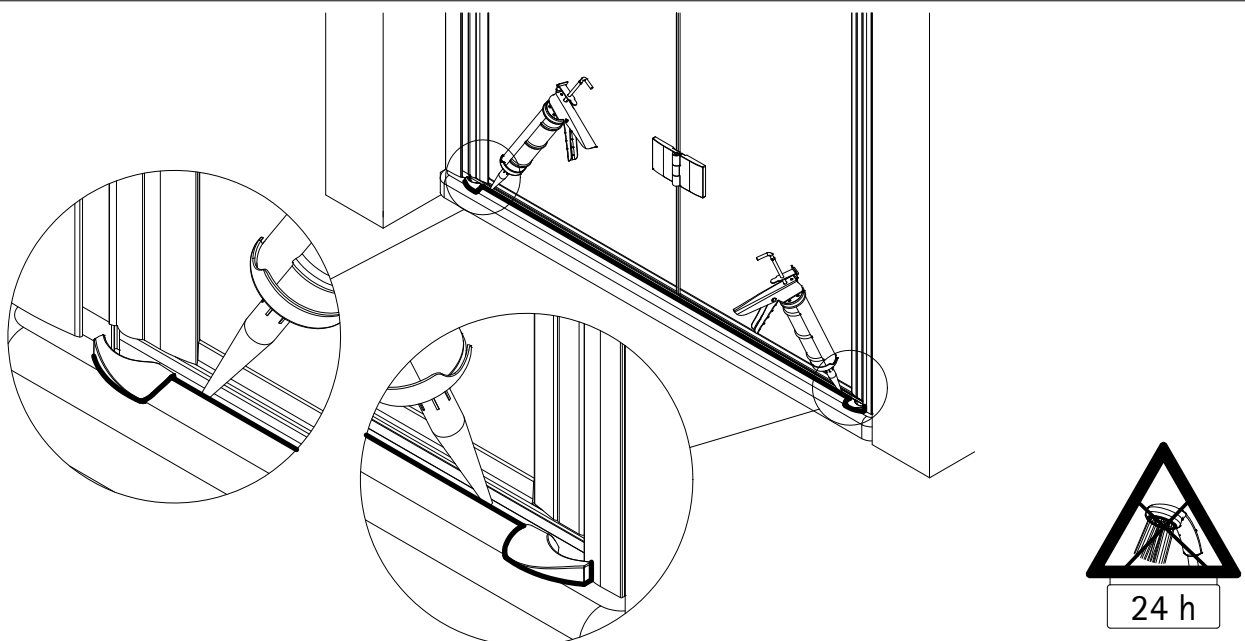
21

### Option 2

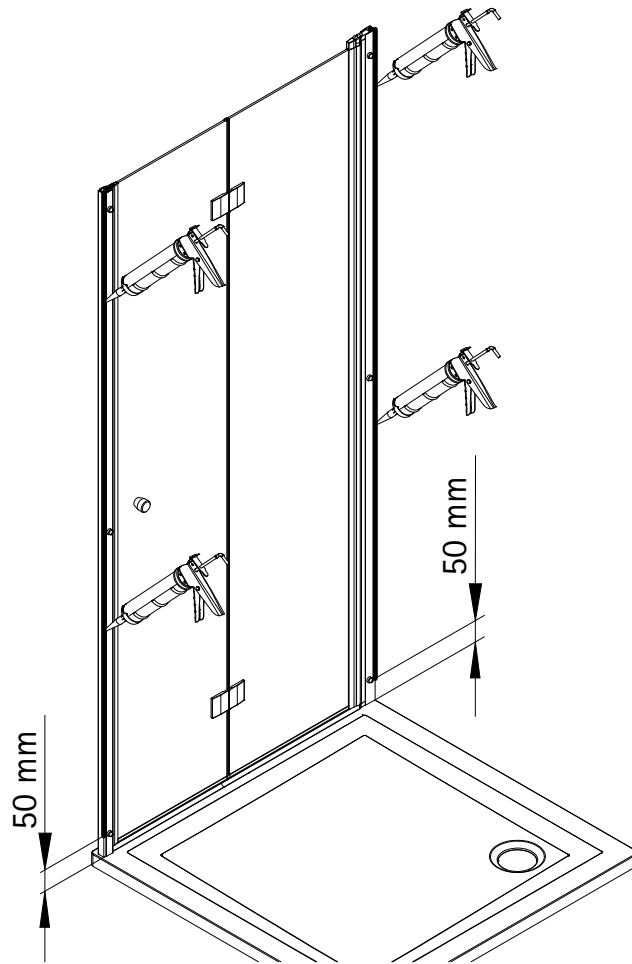


# optional, en option, optioneel

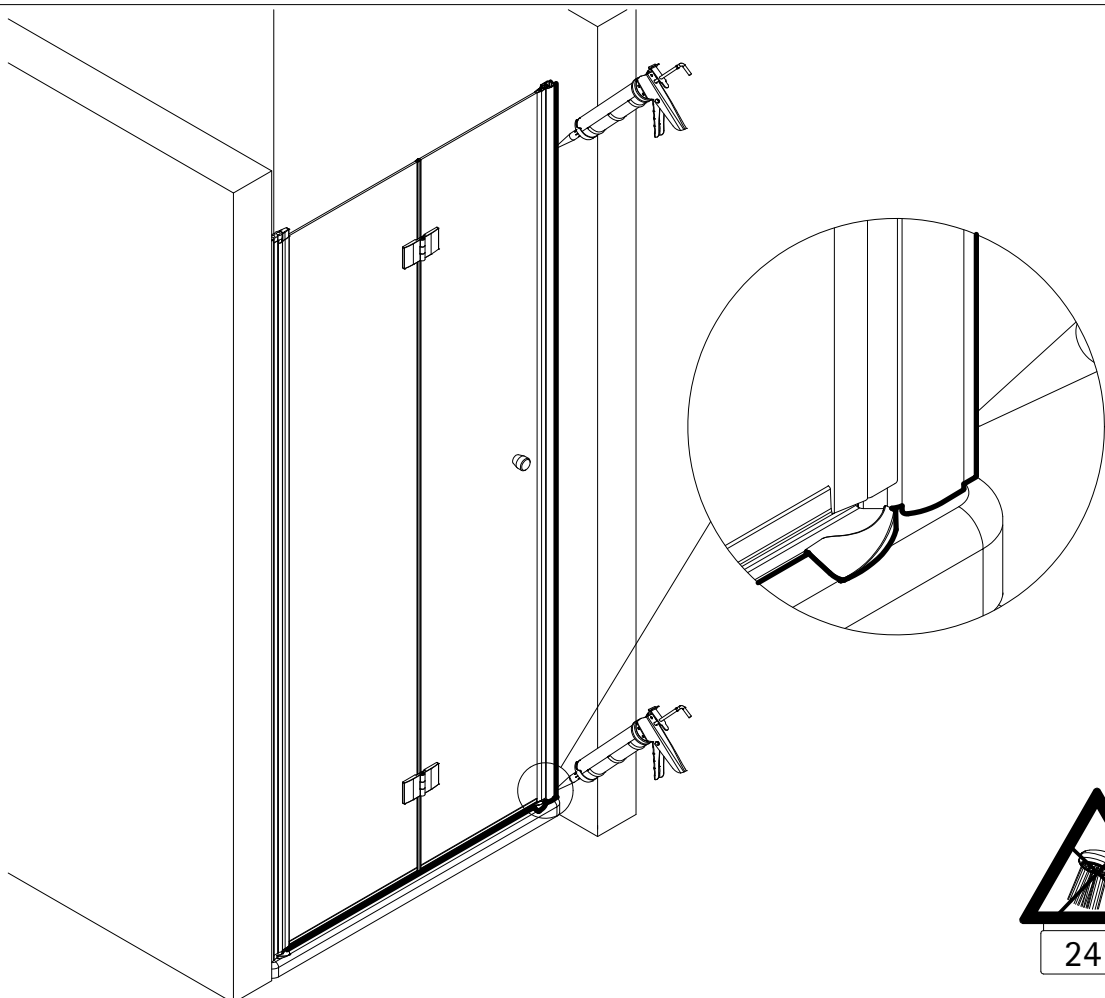
22



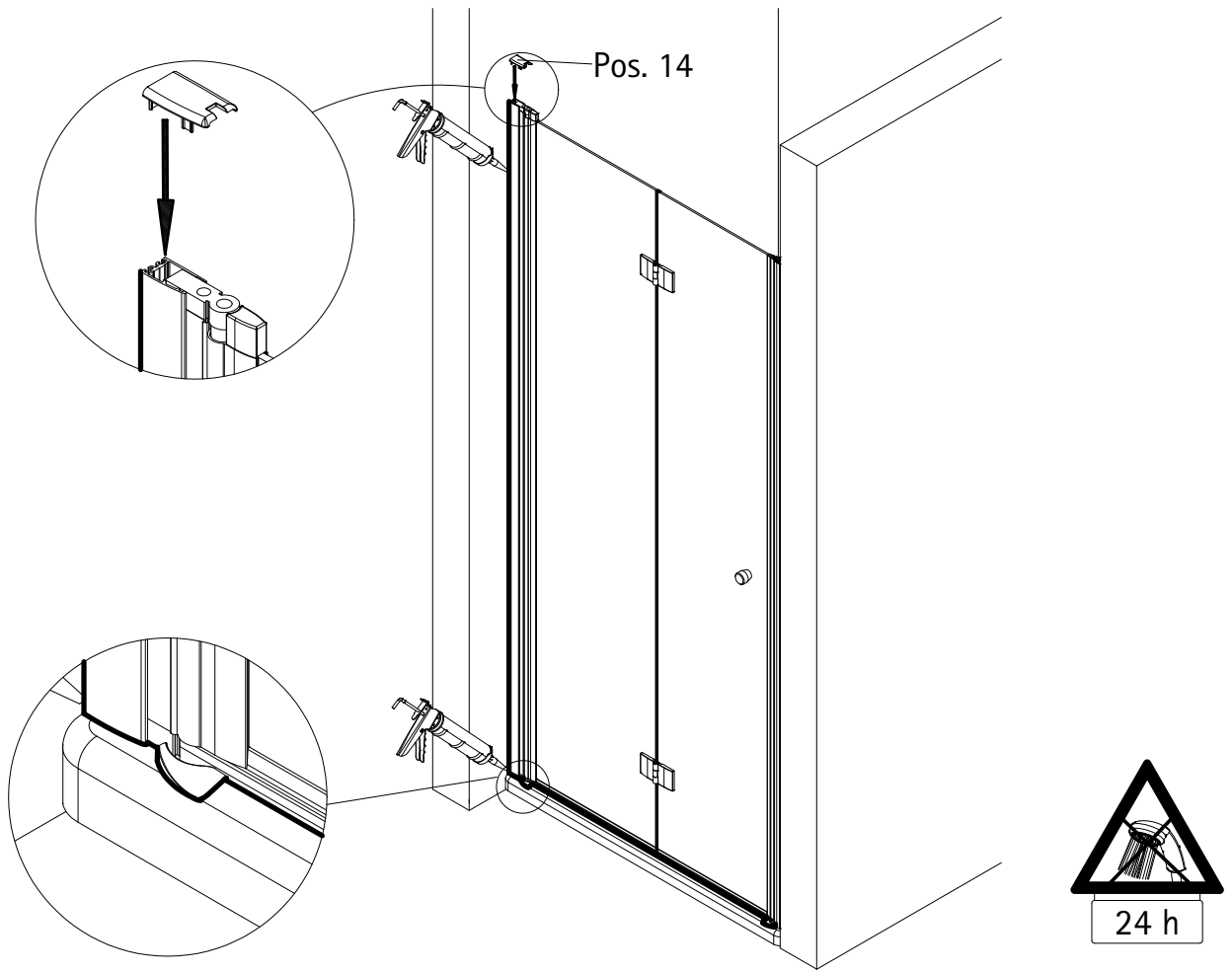
23



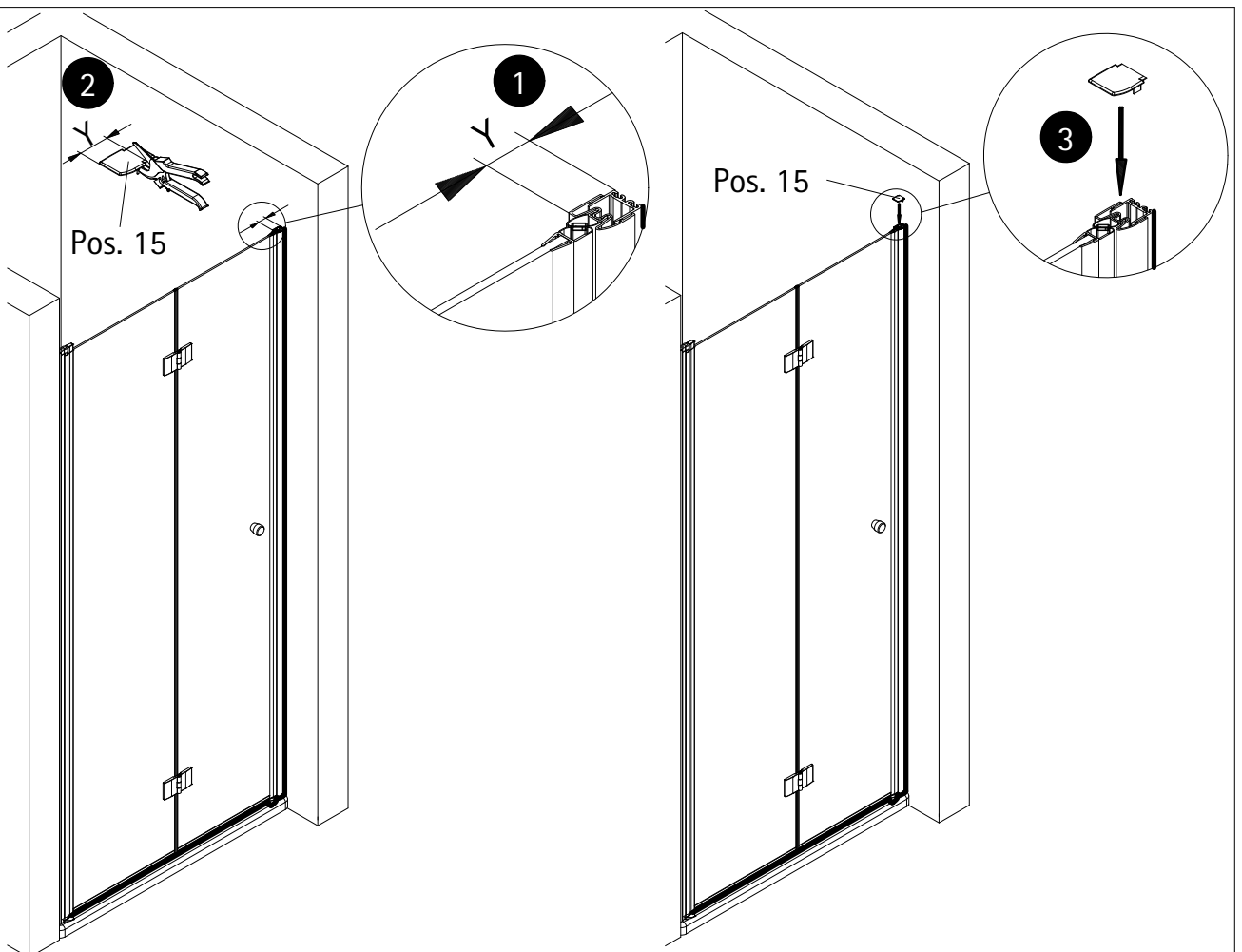
24



25

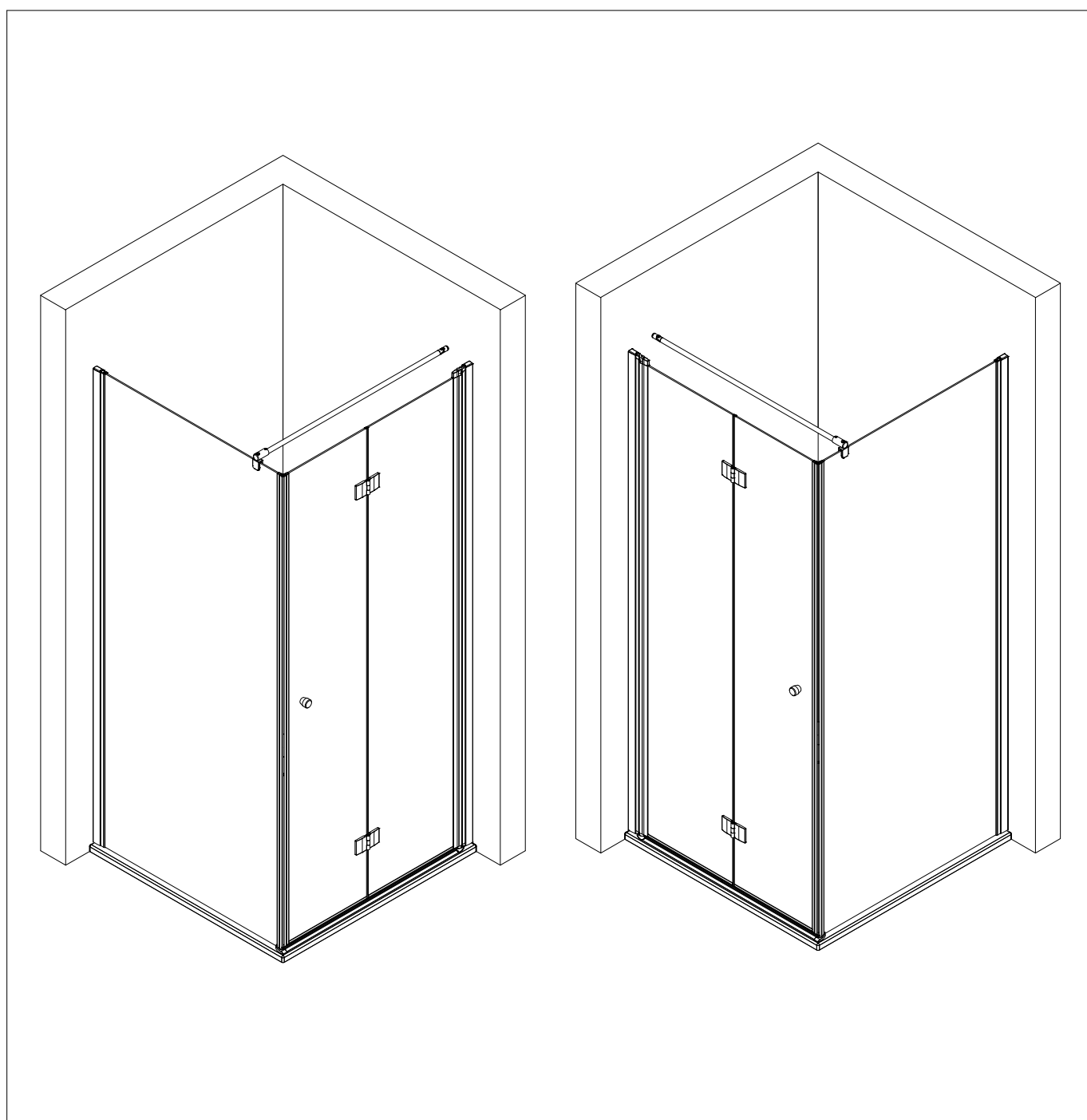


26

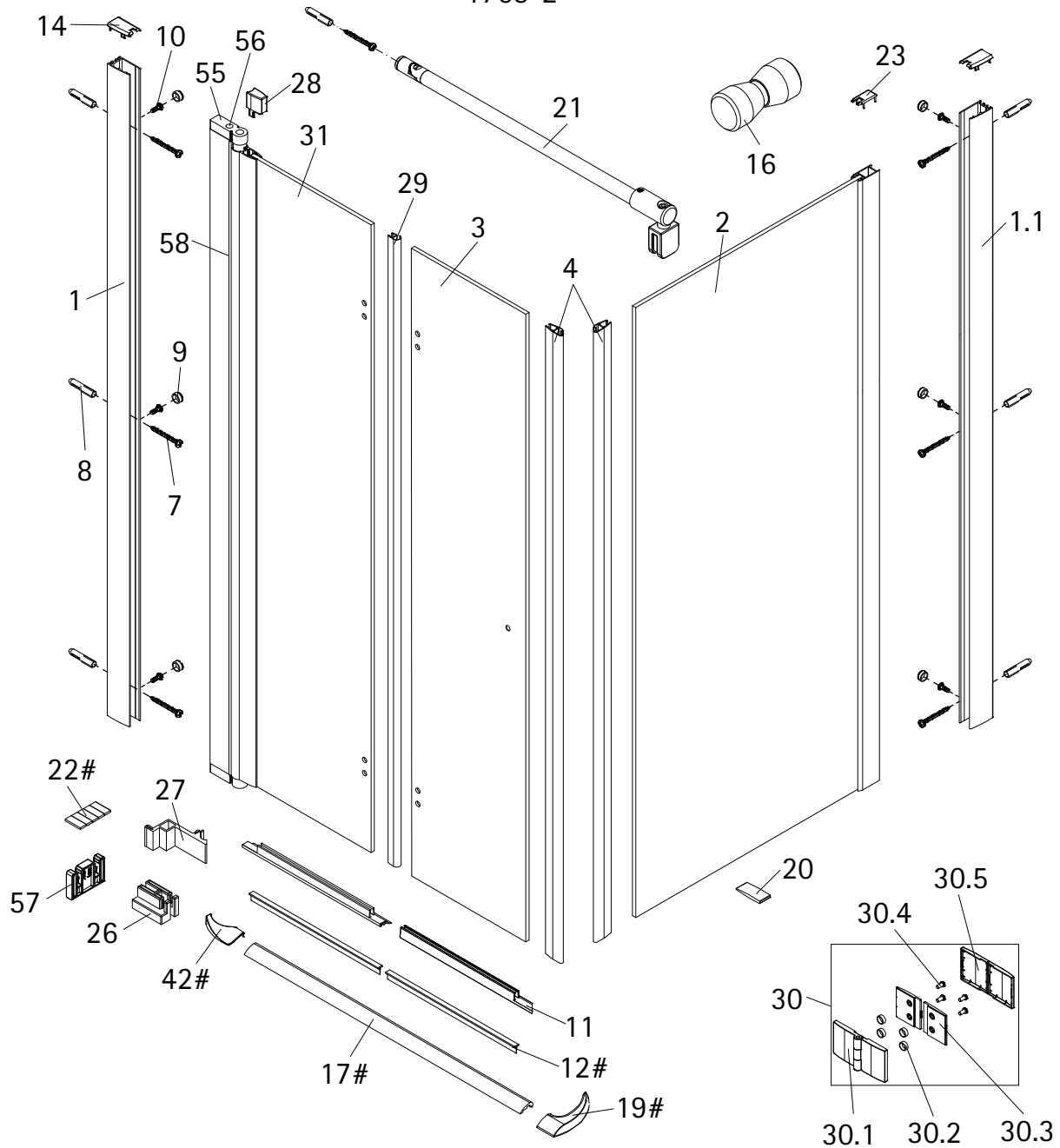




- Montageanleitung
- Assembly instructions
- Notice de montage
- Montagehandleiding
- Návod na montáž
- Instrucțiune de montaj
- Navodila za namestitev
- Installationstruktioener

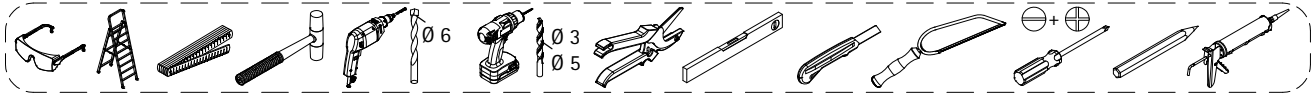
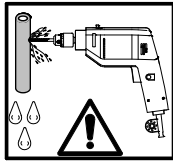
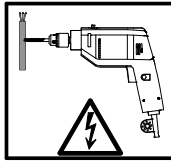
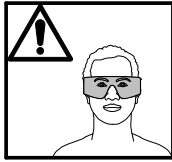
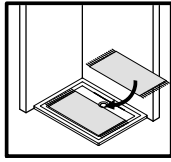
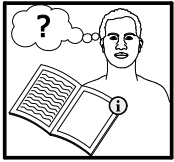


# 1765-2



Pos.	Bezeichnung	Ersatzteil-Nr.	Preis	Pos.	Bezeichnung	Ersatzteil-Nr.	Preis
1	1x Wandanschlussprofil	E100230-4	Stück 86,95 €	26	1x Montagehilfe 1	E100201-9	Set 12,00 €
1.1	1x Wandanschlussprofil (kürzer)	E100230-1-5	Stück 99,95 €	27	1x Montagehilfe 2	E100201-10	Set 12,00 €
2	1x Seitenwand			28*	1x Kappe für Drehlager		
3	1x Türelement Schließeite			29	1x Dichtung vertikal	E100077-5	Stück 24,95 €
4	2x Magnetprofil 45°	E100055-90-5	Set 54,95 €	30	2x Scharnier komplett	E100290-22	Stück 62,00 €
7*	6x Blechschraube 4,2 x 45 mm			30.1	2x Scharnier Vorderteil		
8*	6x Dübel S6			30.2	8x Schlauch		
9*	6x Abdeckkappe für Kappenschraube			30.3	4x Gegenplatte Innenteil		
10*	6x Kappenschraube 3,5 x 9,5 mm			30.4	8x Senkkopfschraube M5 x 10 mm		
11	2x Wasserabweisprofil	E100058-5	Stück 23,00 €	30.5	4x Blende		
12#	2x Einschubdichtung	E100067-145-10	Stück 14,95 €	31	1x Türelement Anschlagseite		
14*	2x Abdeckkappe (inkl. Pos. 23)	E32205-2	Set 11,95 €	42#	1x Wasserleistenendkappe		
16	1x Knopfgriff komplett	E100140-24	Stück 32,95 €	55	2x Drehlager (vormontiert) (inkl. Pos. 28)	E100082-4	Set pro Seite 31,95 €
17#	1x Wasserleiste (inkl. Pos. 22)	E100050	Stück 30,00 €	57	3x Montagehilfe	E100201-7	Set 12,00 €
19#	1x Wasserleistenendkappe (inkl. Pos. 42)	E100211-23	Set 9,95 €	58	1x Innendichtung (vormontiert)	E100070-2	Stück 24,95 €
20	1x Silikonkeil (6 Stück)	E100203	Set 16,95 €				
21	1x Stabilisationsbügel komplett	E100320	Stück 46,95 €				
22#	1x Klebestreifen						
23*	1x Einschubkappe						

\* Schrauben- und Abdeckkappenset E32200-2 16,95 €  
# optional



1

A	B	C
750 mm	733 - 755 mm	733 - 755 mm
800 mm	783 - 805 mm	783 - 805 mm
900 mm	883 - 905 mm	883 - 905 mm
1000 mm	983 - 1005 mm	983 - 1005 mm

2

40 mm

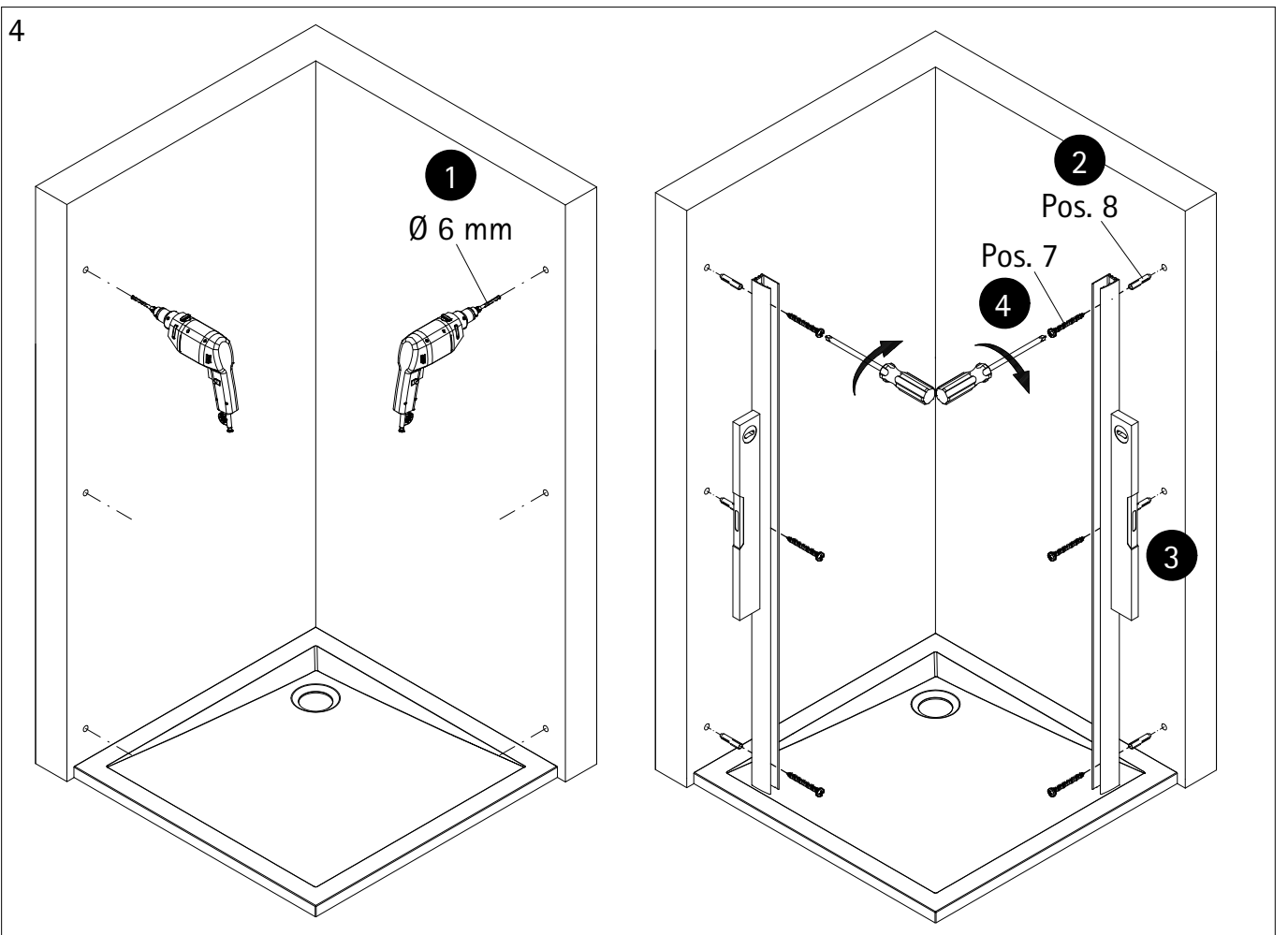
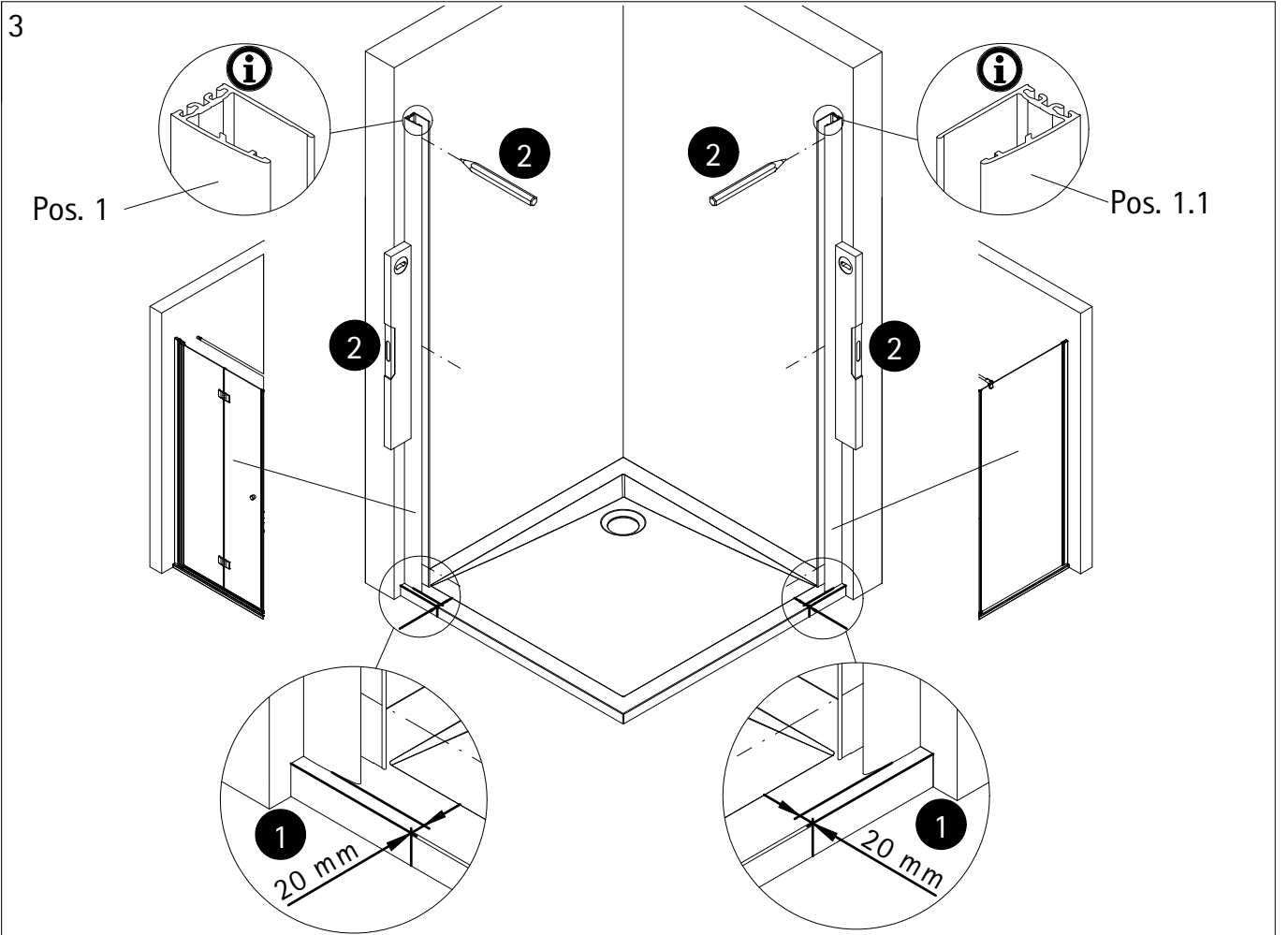
2 x

Pos. 1 + Pos. 1.1

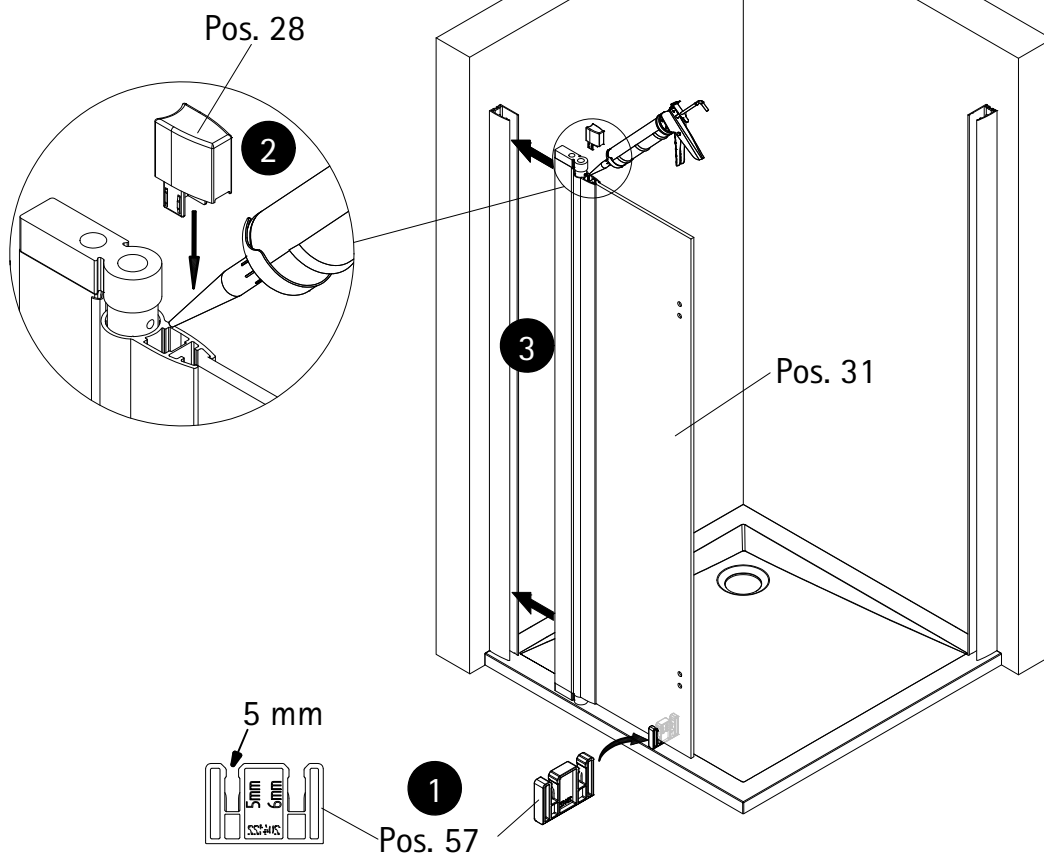
Ø 5 mm

Pos. 1

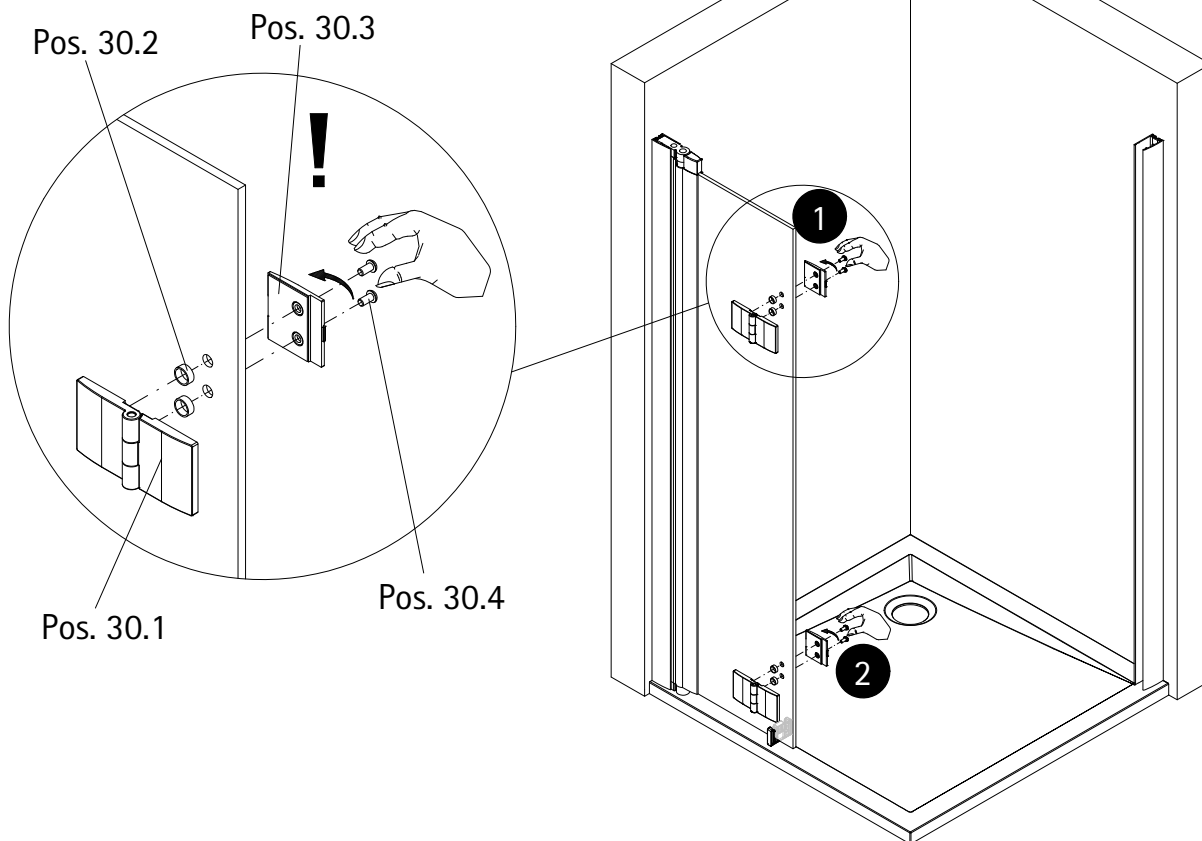
40 mm



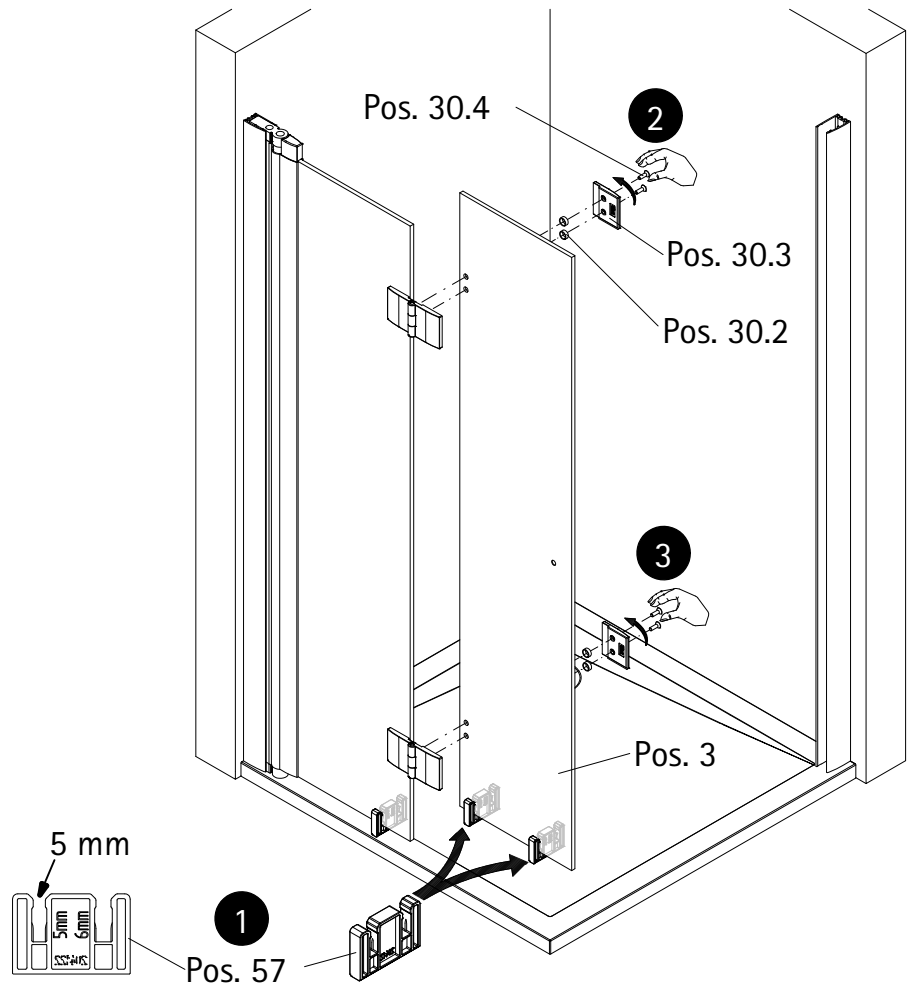
5



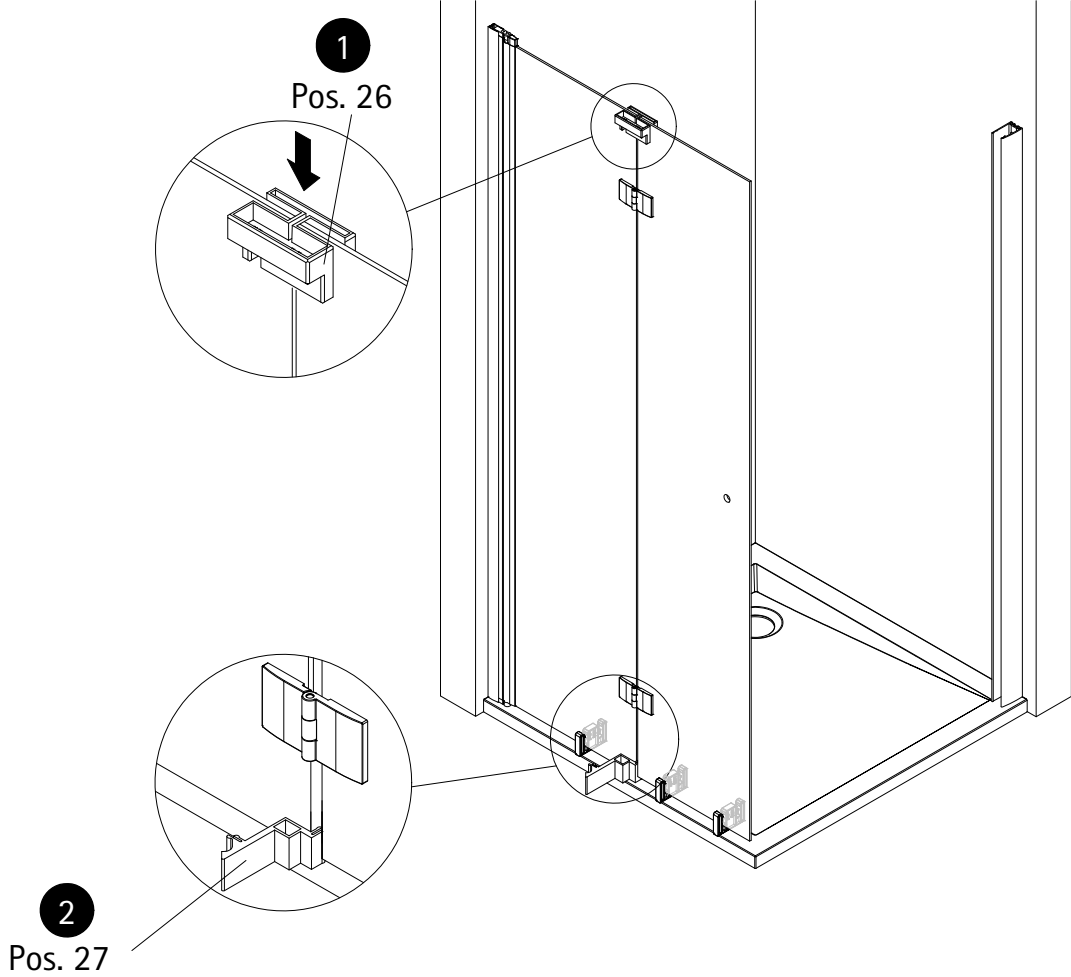
6

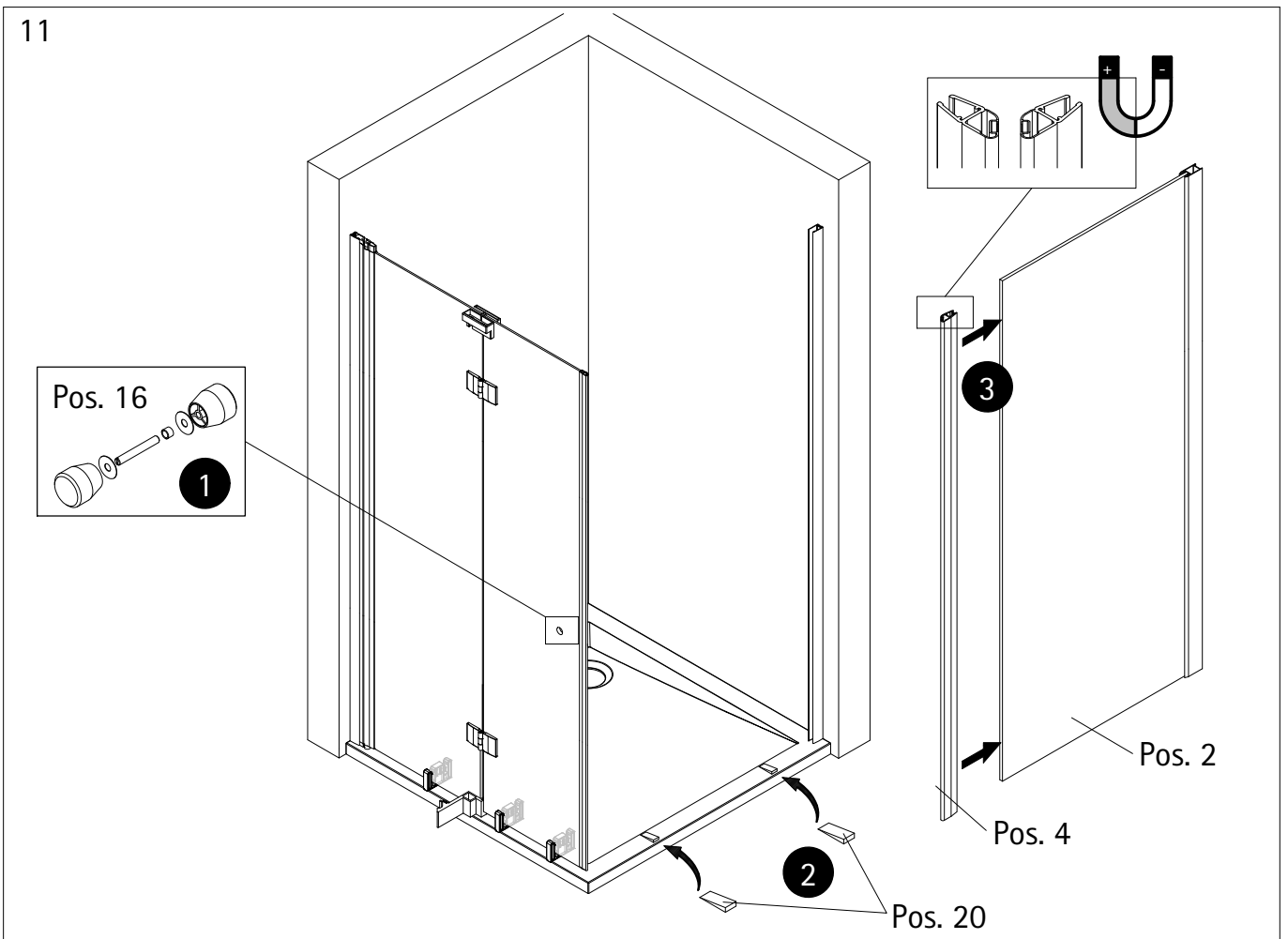
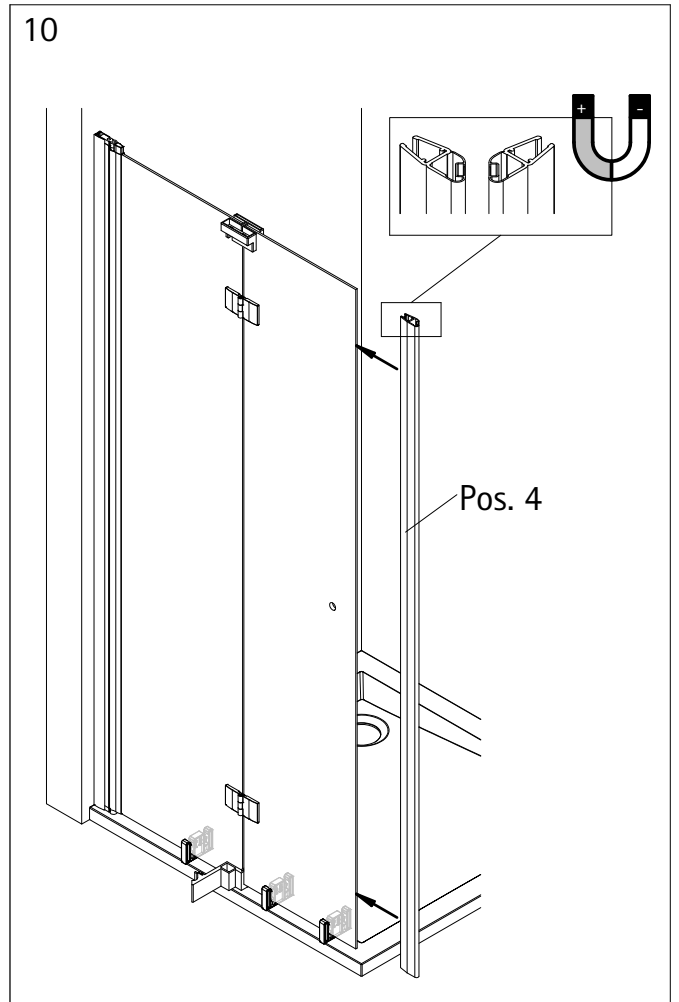
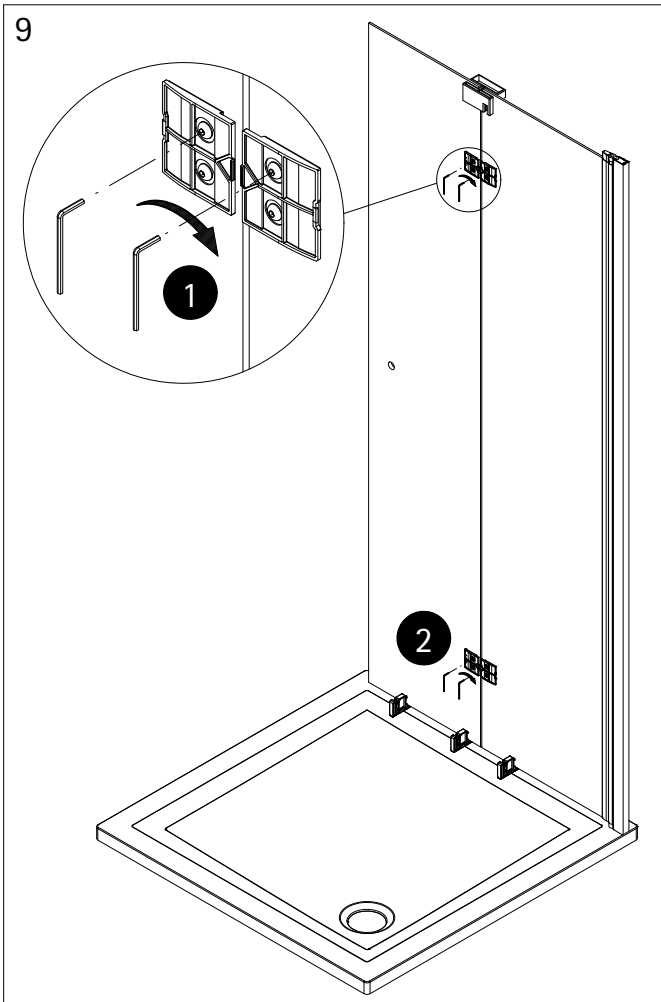


7

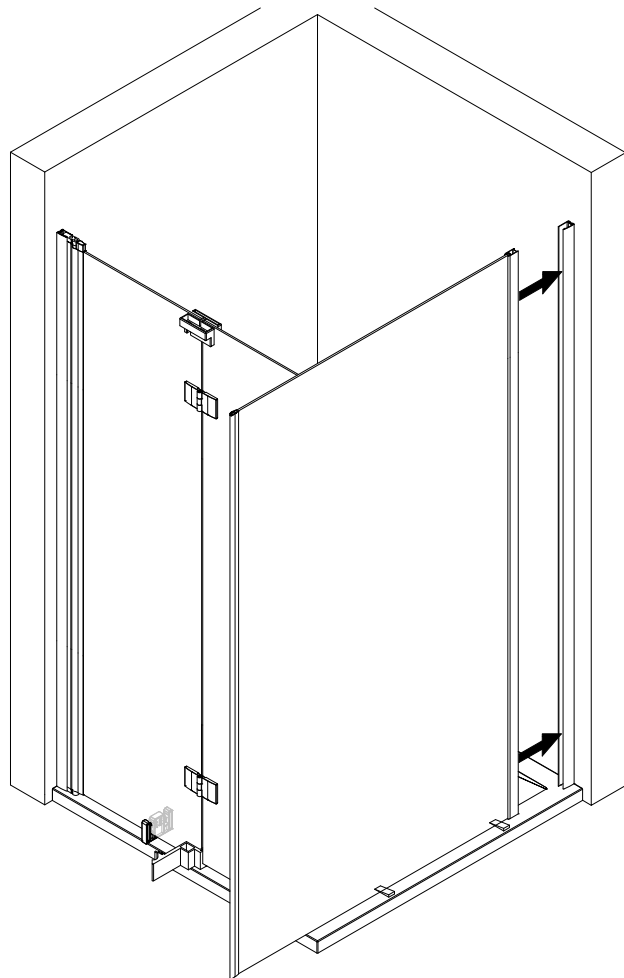


8

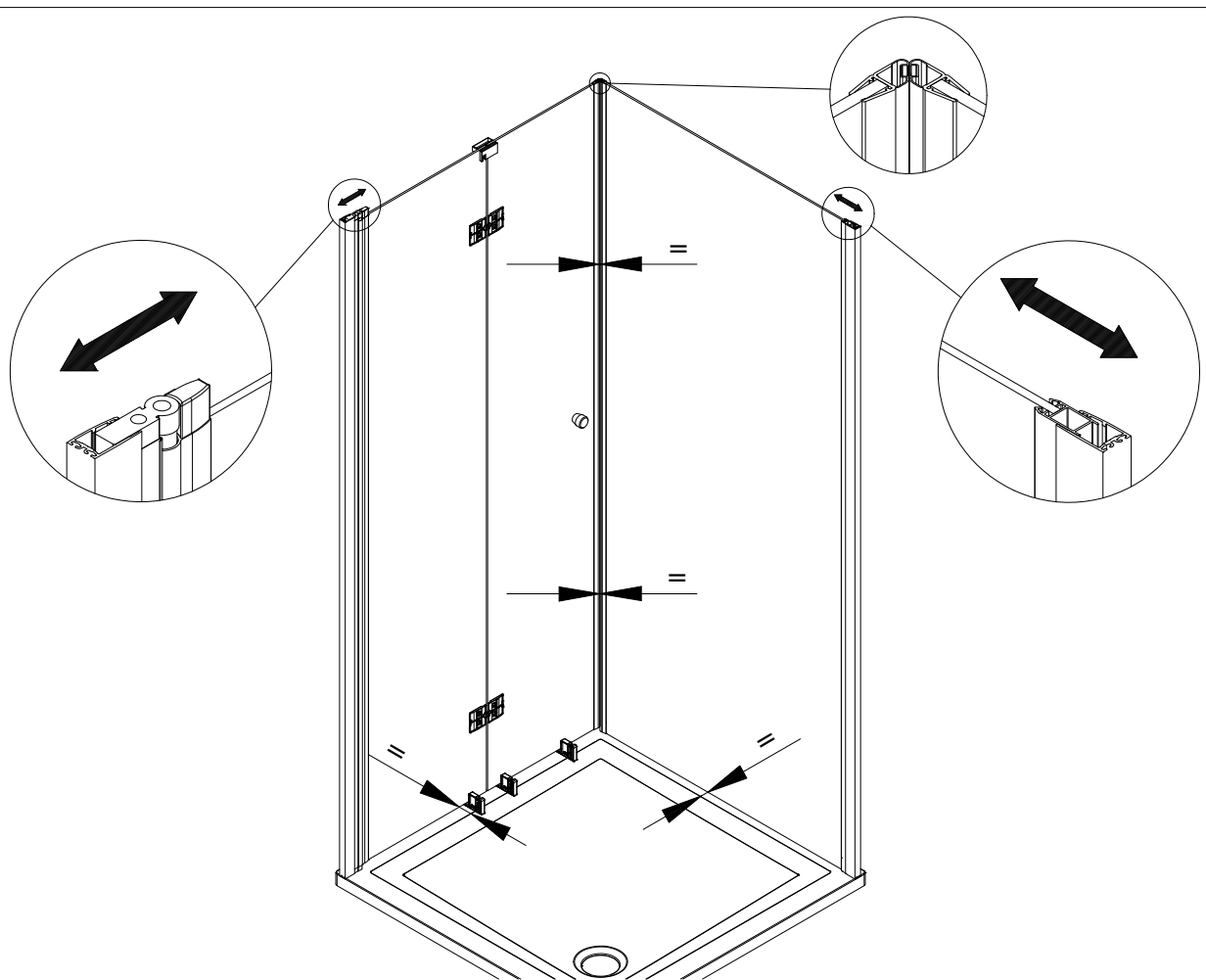




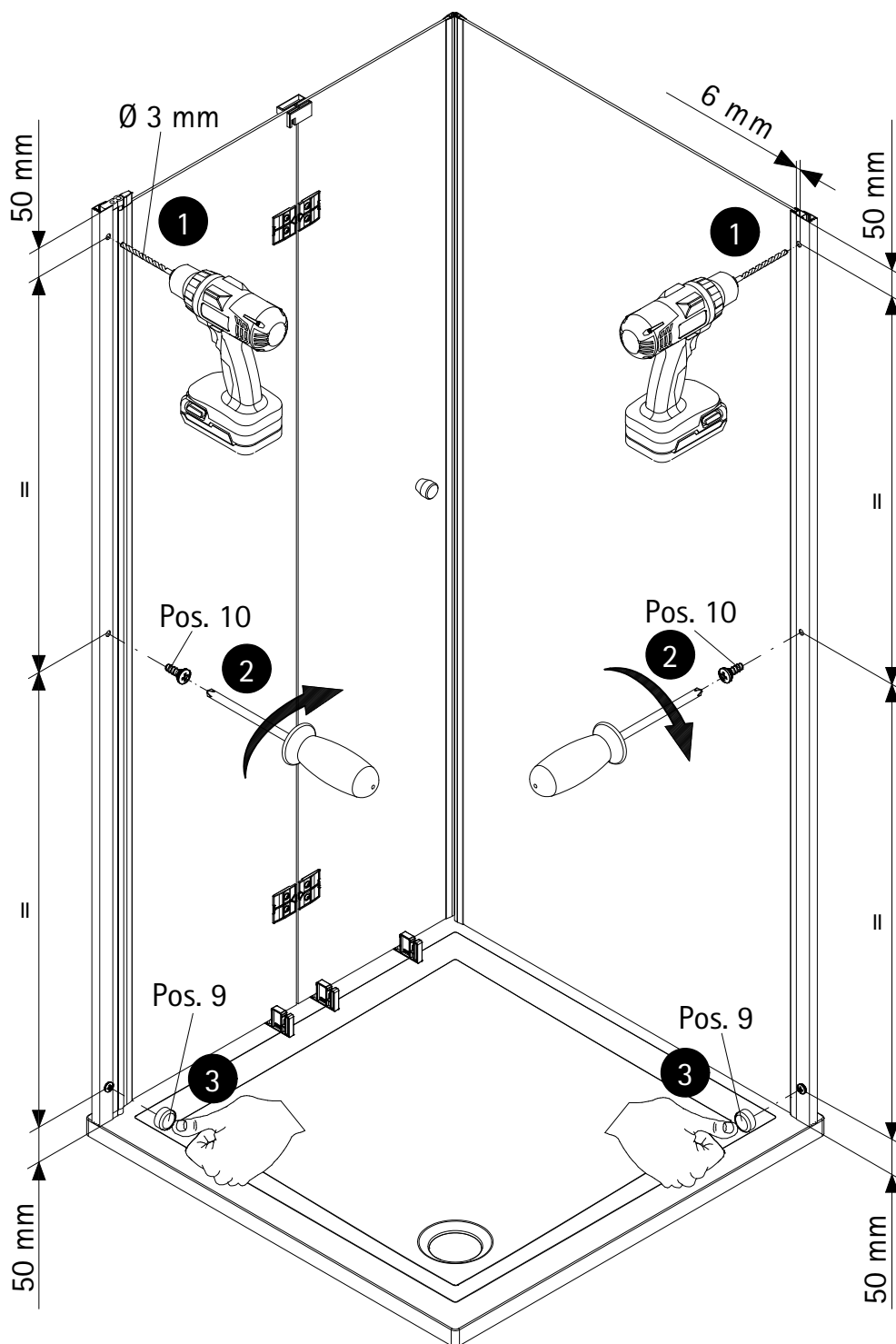
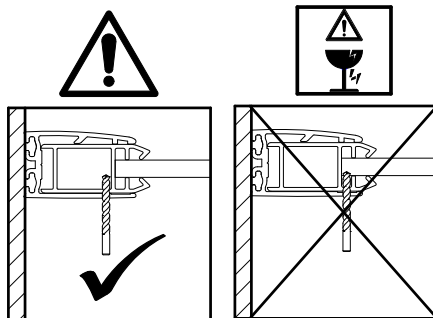
12



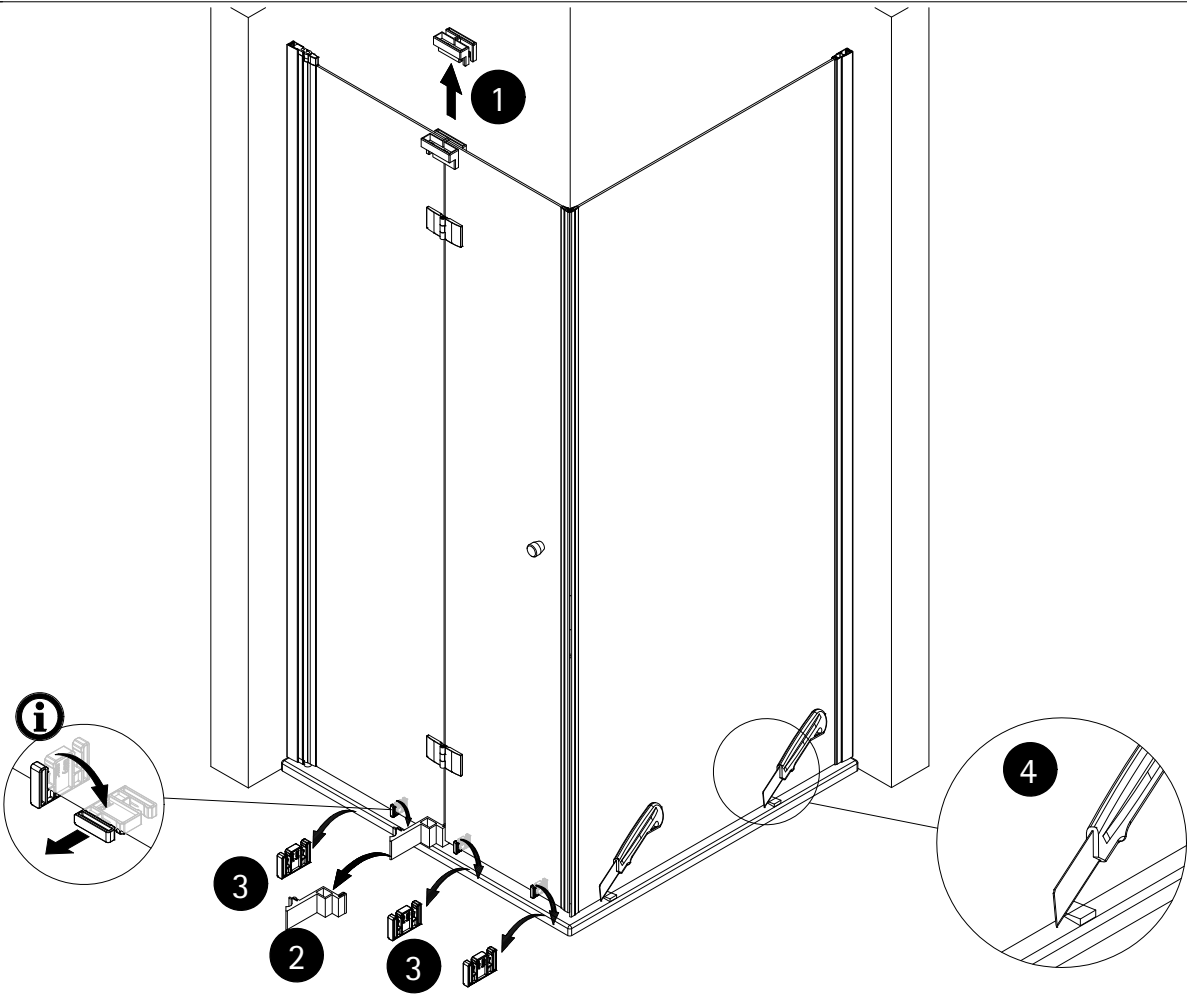
13



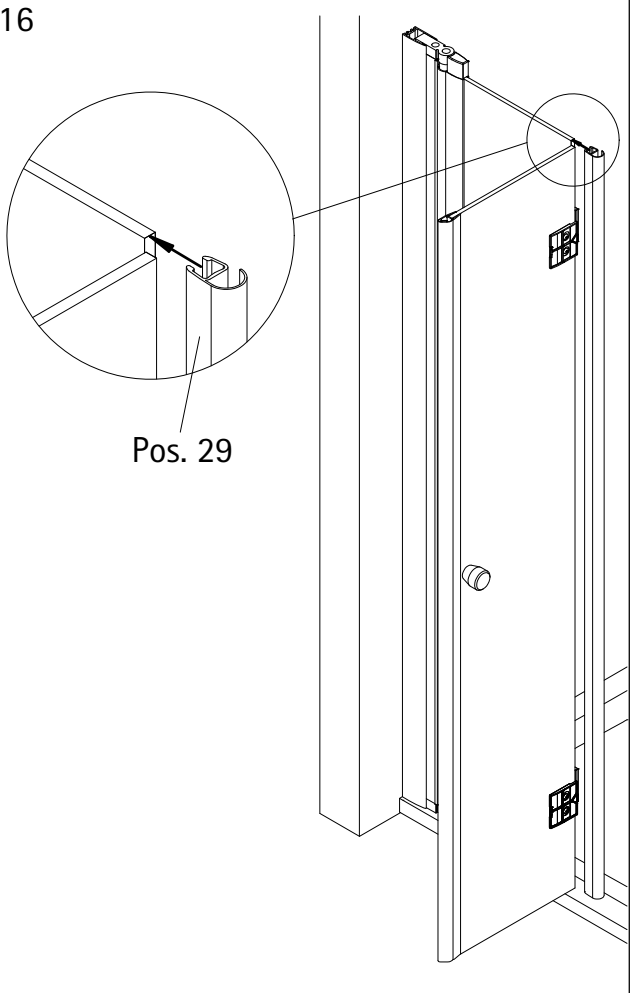




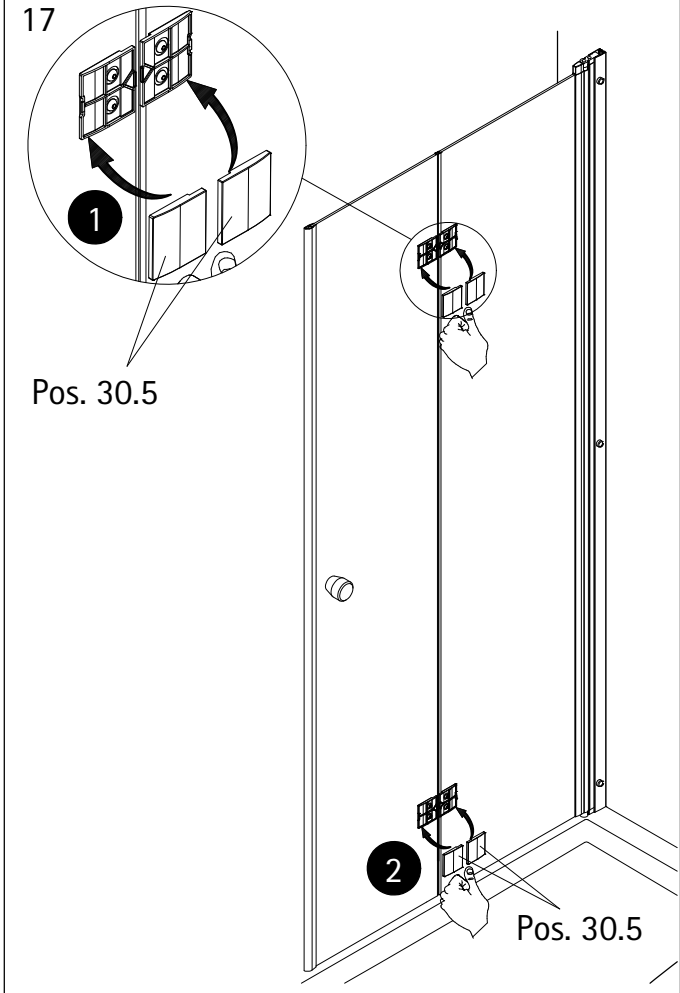
15



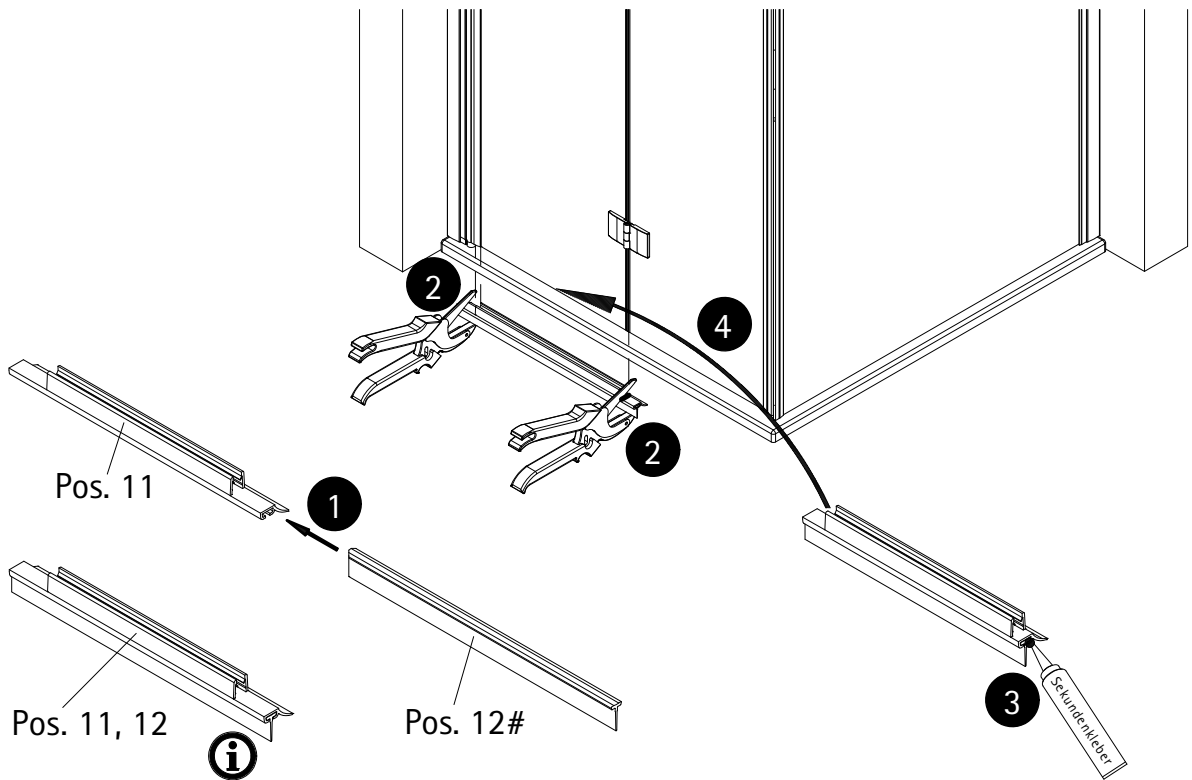
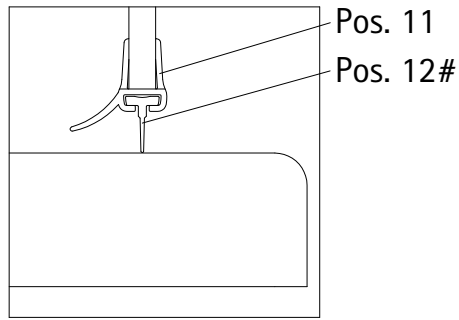
16



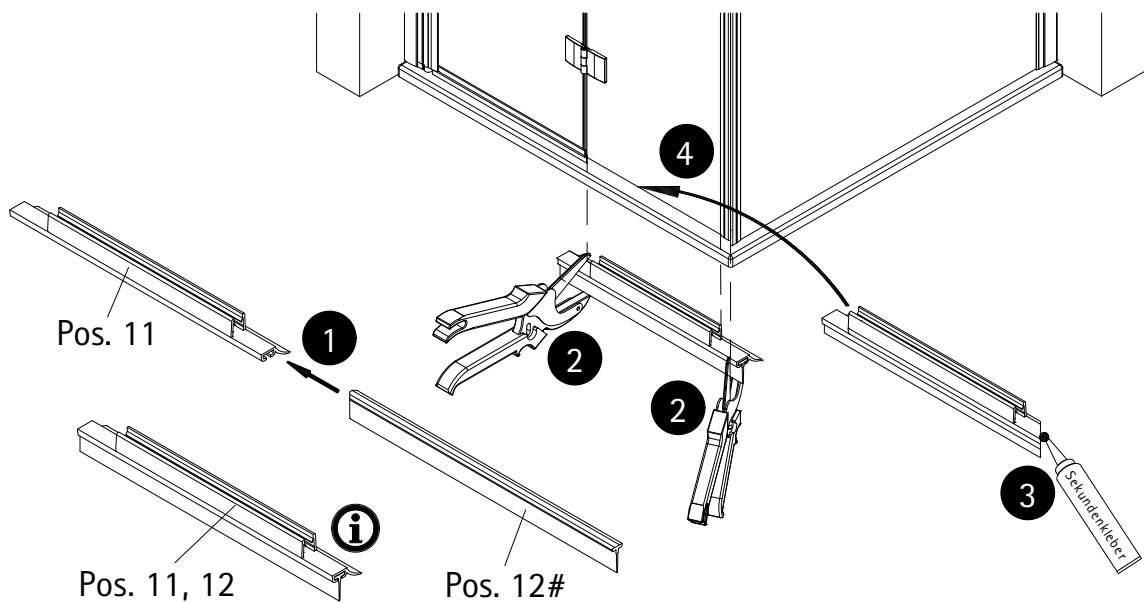
17



### Option 1

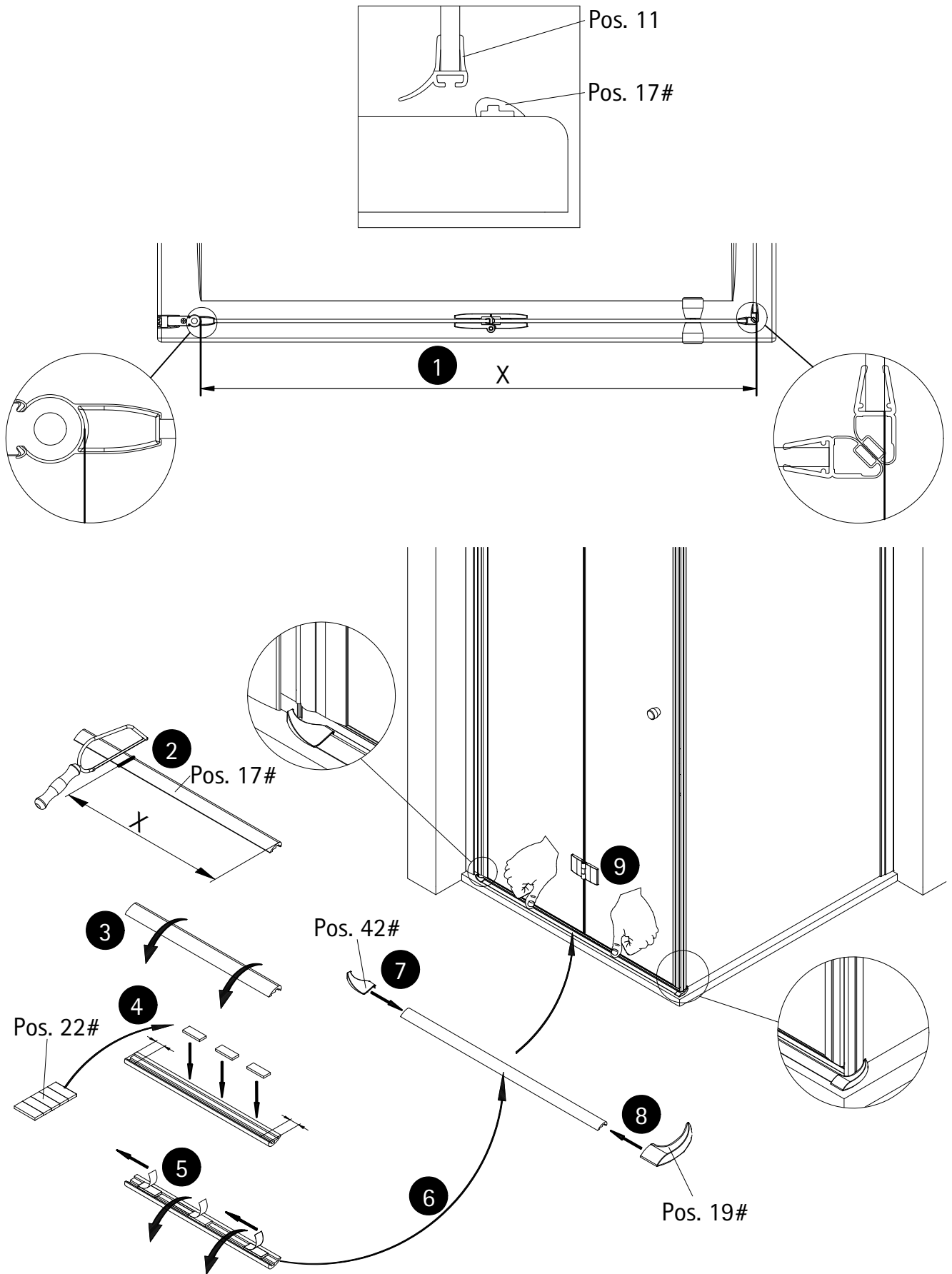


# optional, en option, optioneel



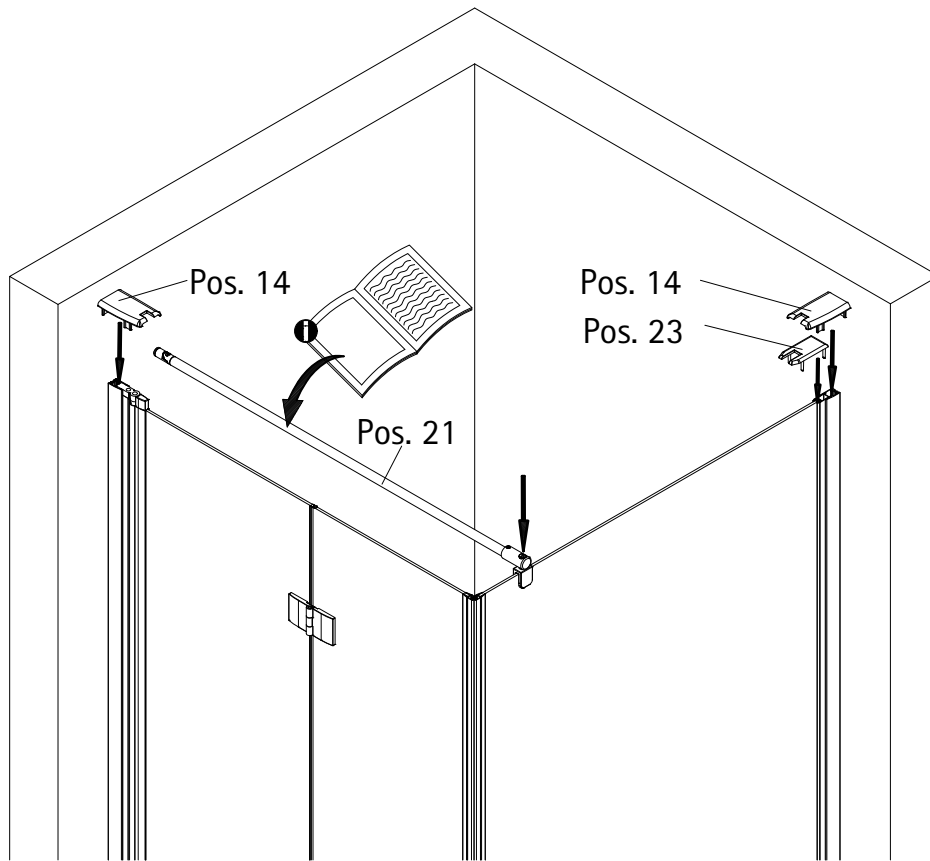
# optional, en option, optioneel

### Option 2

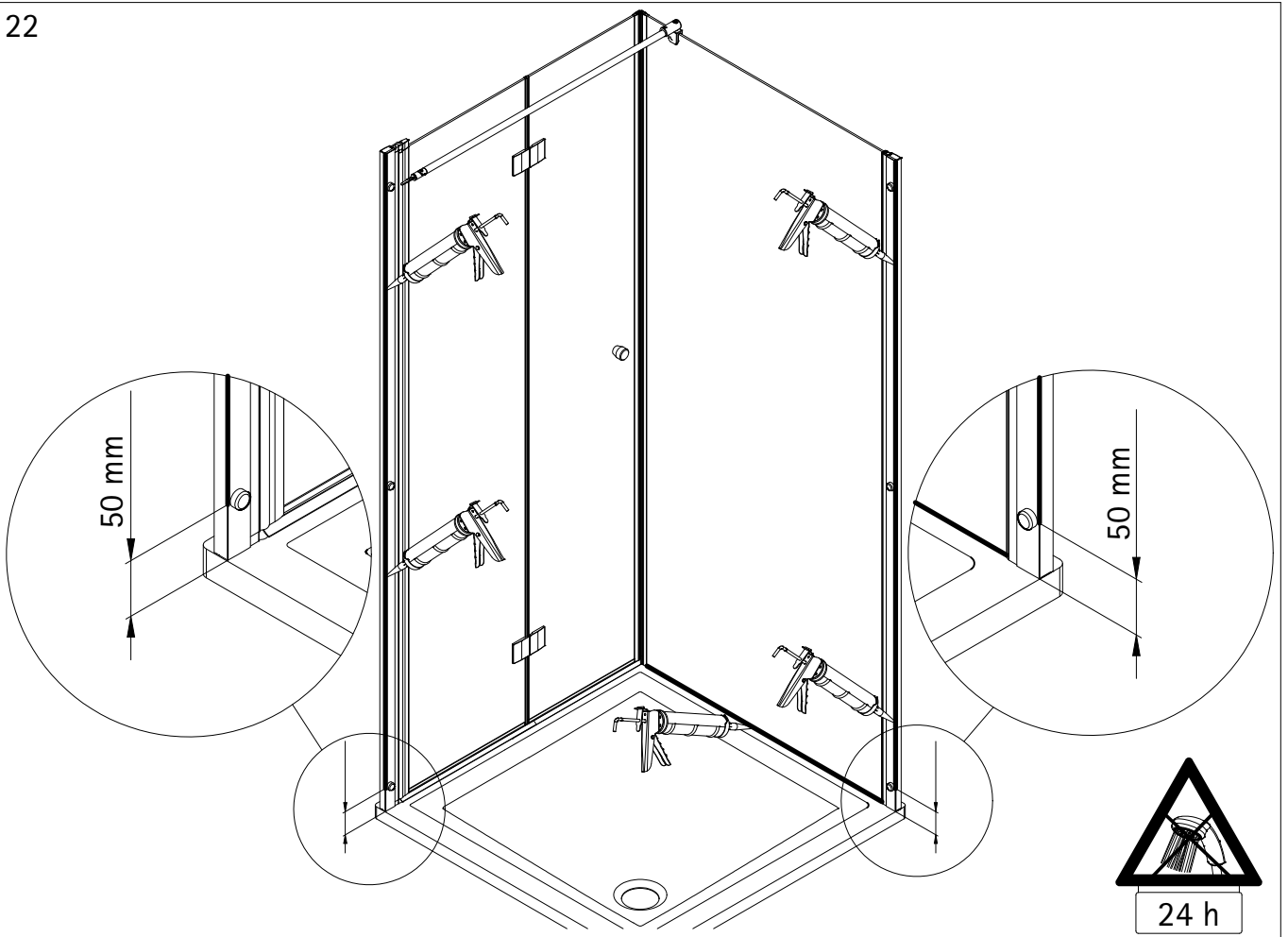


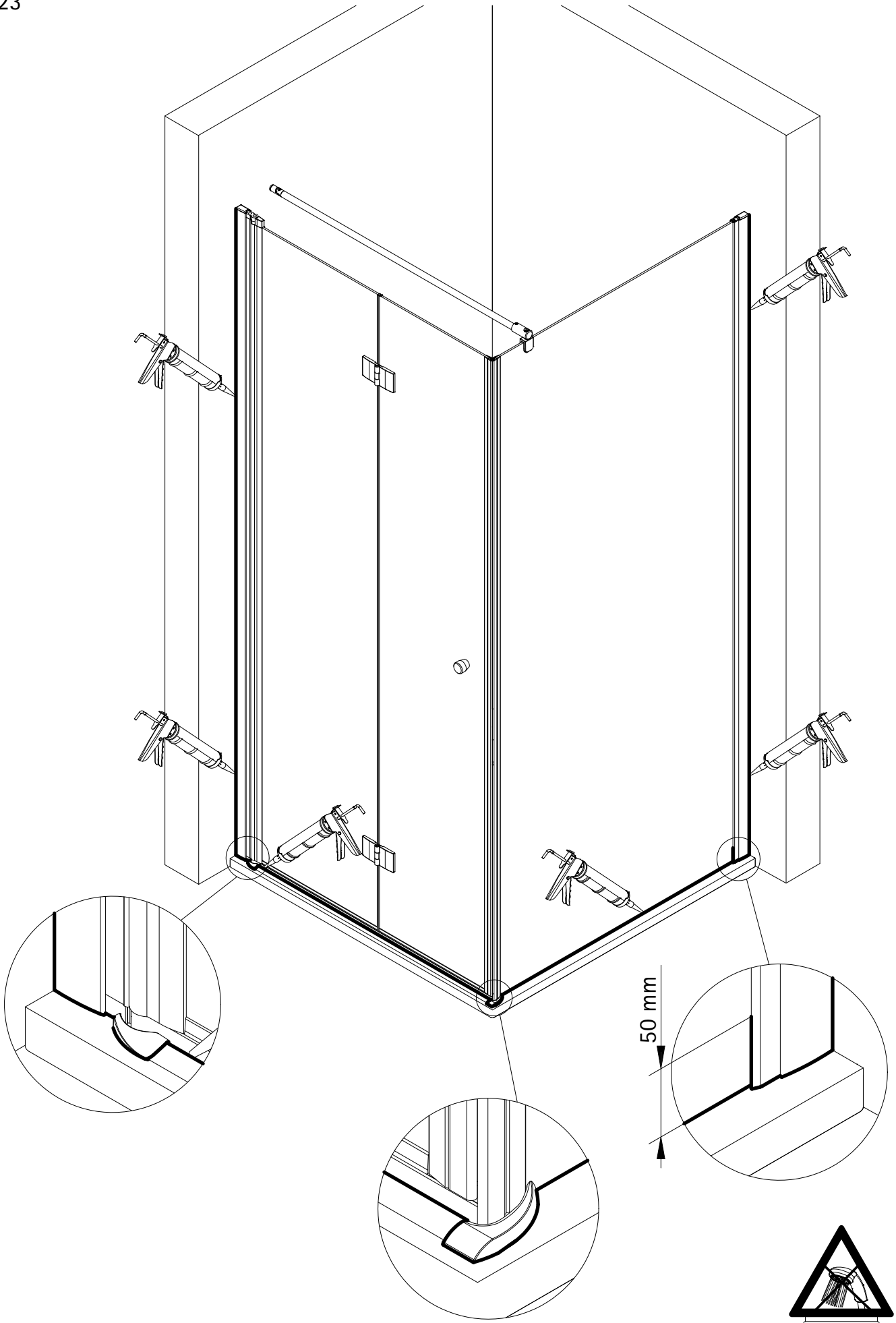
# optional, en option, optioneel

21



22

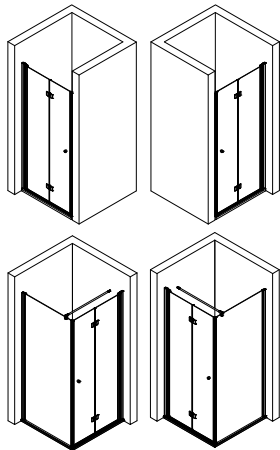




# Notizen, notes, notities



1765-2



Prüfnummer / Inspection number / Numéro d'essai / Testnummer



Ersatzteilbestellung / spare parts order  
commande de pièces de rechange / Bestelling van reserveonderdelen:  
Fax 02962 / 972-4260



Technische Hilfe / technical help / l'aide technique / technologische ondersteuning  
Telefon 02962 / 972-40



E-Mail:  
ersatzteile@duschservice.de



Duschservice  
Zum Hohlen Morgen 22  
59939 Olsberg  
Deutschland / Germany / Allemagne / Duitsland



0000648800000000000000000000