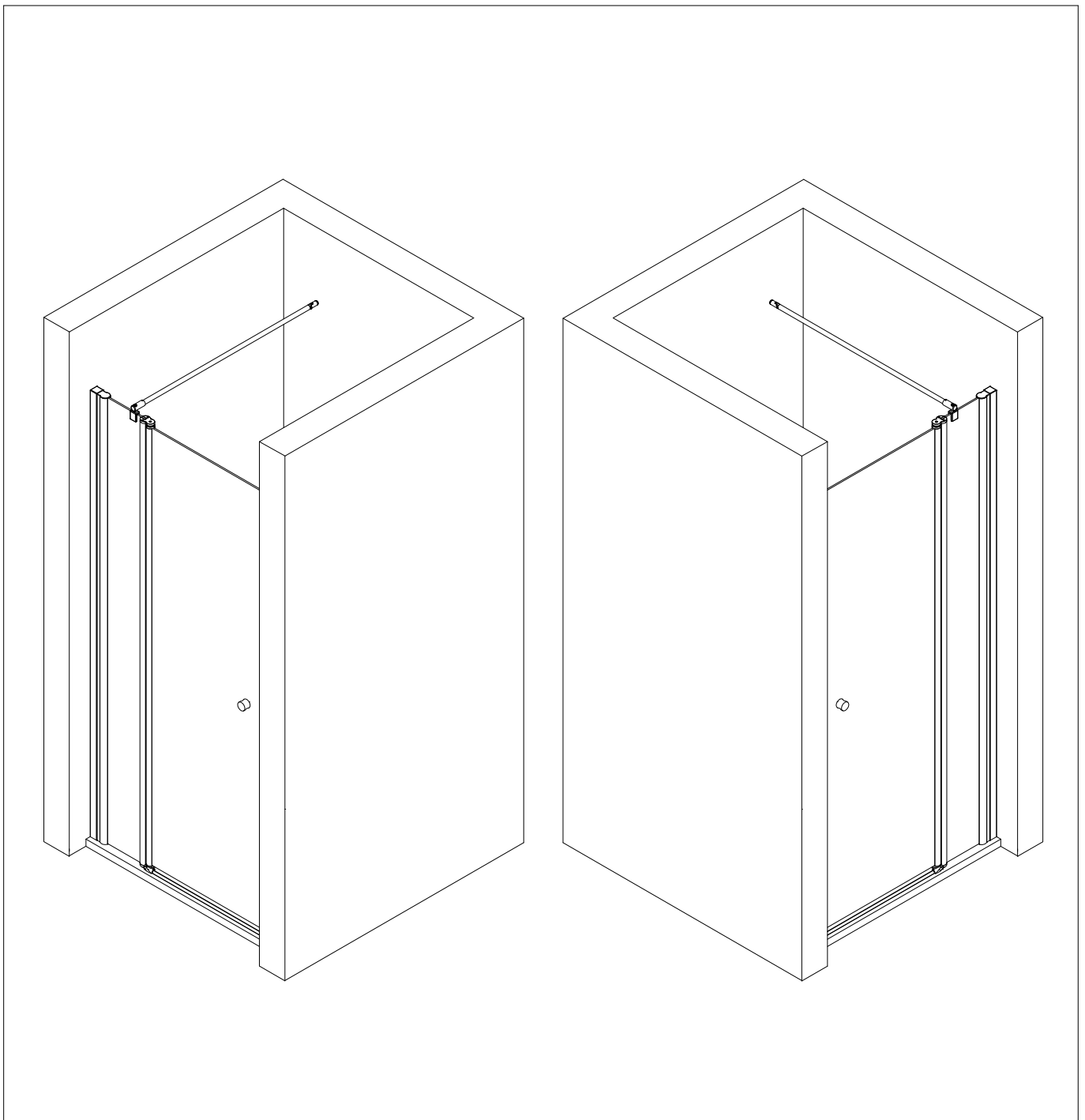
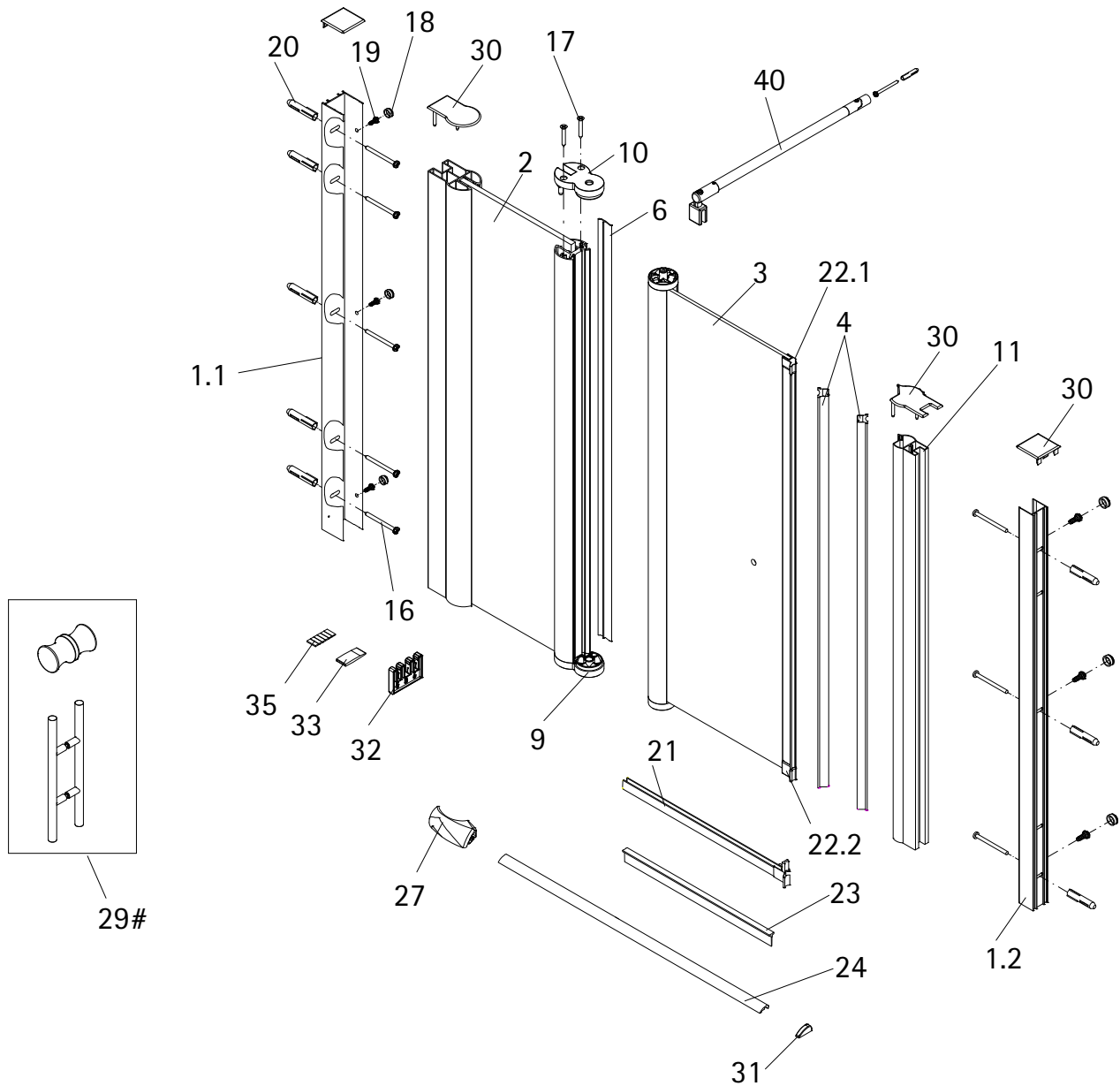


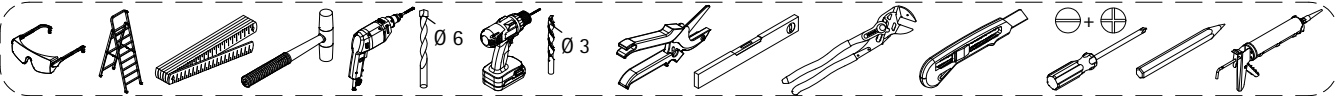
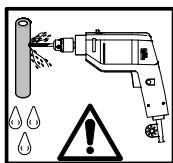
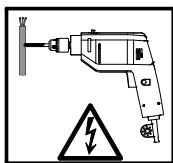
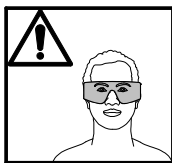
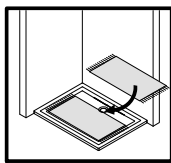
- Montageanleitung
- Assembly instructions
- Notice de montage
- Montagehandleiding
- Návod na montáž
- Instrucțiune de montaj
- Navodila za namestitev
- Installationstruktioneer



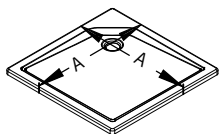
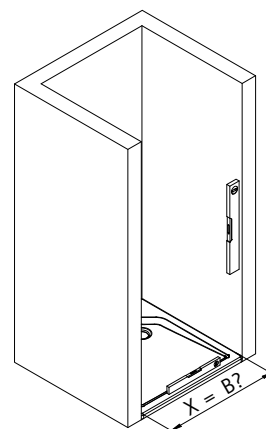
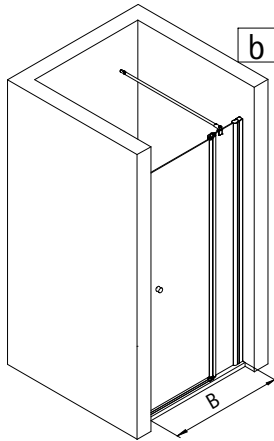
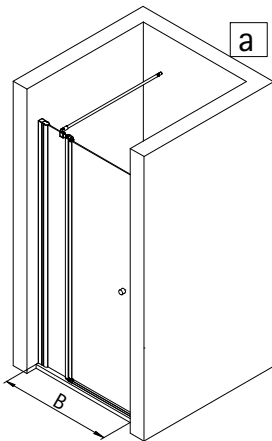


Pos.	Bezeichnung	Ersatzteil-Nr.	Preis	Pos.	Bezeichnung	Ersatzteil-Nr.	Preis
1.1	1x Wandanschlussprofil lang	E85230	Stück 86,95 €	22.1	1x Endkappe oben	E85208-O-1	Stück 5,95 €
1.2	1x Wandanschlussprofil kurz	E85230-1	Stück 86,95 €	22.2	1x Endkappe unten	E85208-U-1	Stück 5,95 €
2	1x Festelement			23	1x Einschubdichtung	E100067-145-10	Stück 14,95 €
3	1x Türelement			24	1x Wasserleiste (inkl. Pos. 35)	E100050	Stück 30,00 €
4	2x Magnet	E85056-1	Set 54,95 €	27	1x Wasserleistenendkappe (inkl. Pos. 31)	E100211-22	Set 9,95 €
5	2x Innendichtung (vormontiert)	E100170	Stück 24,95 €	29#	1x Knopfgriff rund	E100140-1	Stück 32,95 €
6	1x Außendichtung (vormontiert)	E100166	Stück 24,95 €		1x Stangengriff groß	E100140-6	Stück 82,95 €
9	1x Drehlagerteil	E100082-1	Set pro Seite 31,95 €	30	1x Abdeckkappenset	E85205-2	Set 11,95 €
10	1x Drehlagerteil			31	1x Wasserleistenendkappe		
11	1x Magnetaufnahmeprofil	E100236-1	Stück 66,95 €	32	2x Montagehilfe	E100201	Set 12,00 €
16*	8x Linsen-Blechschrabe 4,2 x 45 mm			33	1x Silikonkeile (6 Stück)	E100203	Set 16,95 €
17*	2x Blechschrabe 3,5 x 25 mm			35	1x Klebestreifen		
18*	6x Abdeckkappe für Kappenschraube			40	1x Stabilisationsbügel komplett	E100320	Stück 46,95 €
19*	6x Kappenschraube 3,5 x 9,5 mm						
20*	8x Dübel S6						
21#	1x Wasserabweisprofil (inkl. Pos. 22.2, 23)	E85058-1	Set 42,95 €				
21#	1x Wasserabweisprofil	E85058-1-1	Stück 23,00 €				

* Schrauben und Abdeckkappenset E85200-2 16,95 €
optional



1



A	B
900 mm	870 - 905 mm
1000 mm	970 - 1005 mm
1200 mm	1170 - 1205 mm

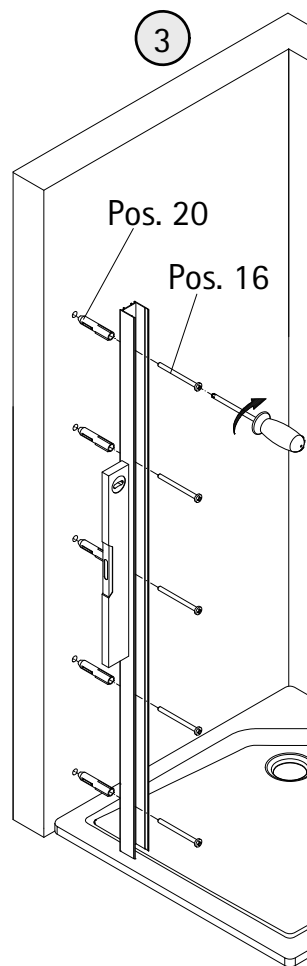
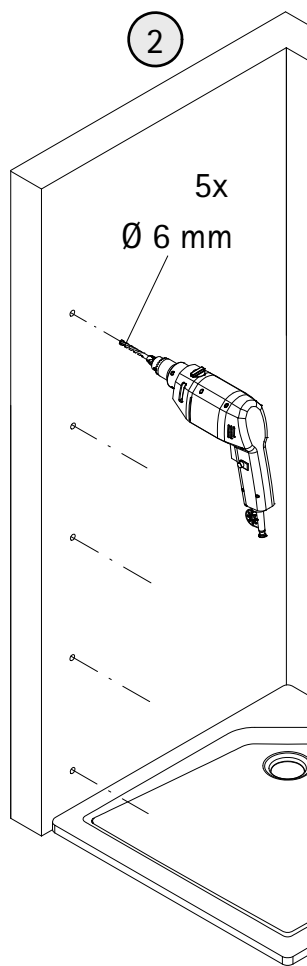
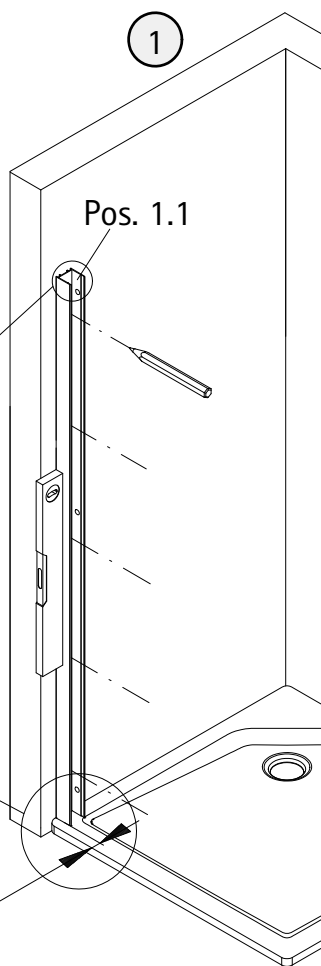
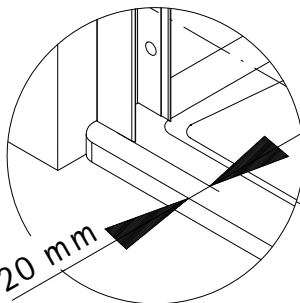
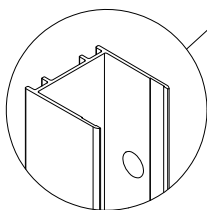
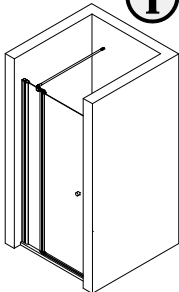
2



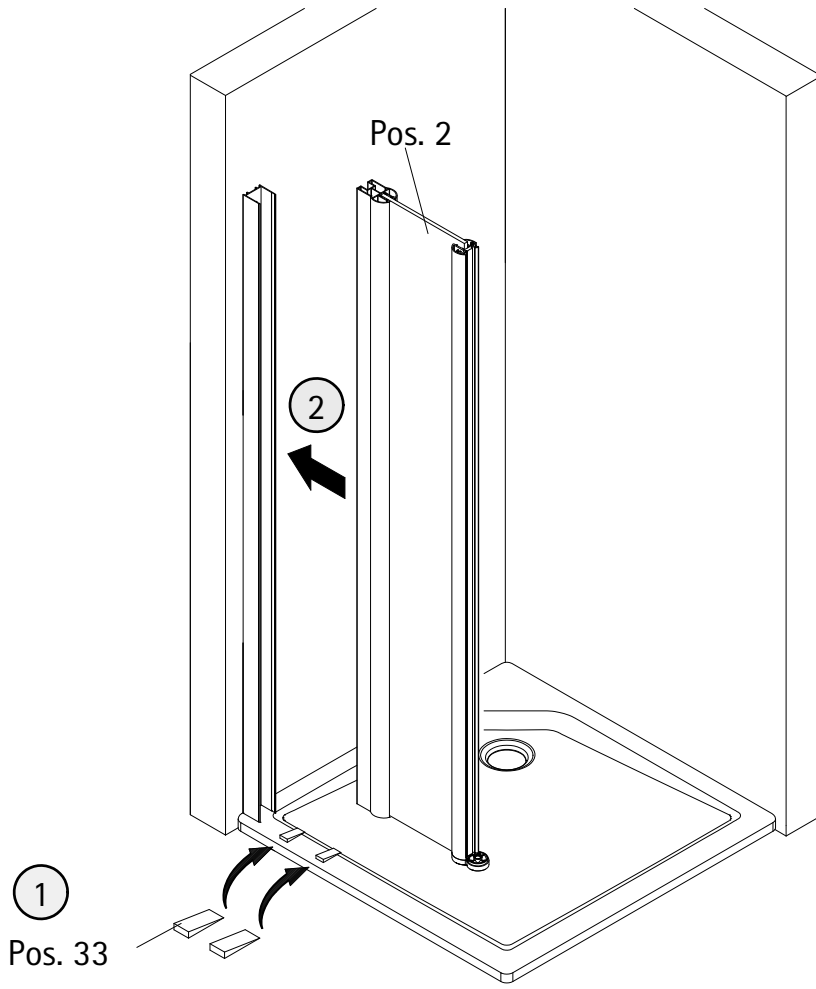
1

2

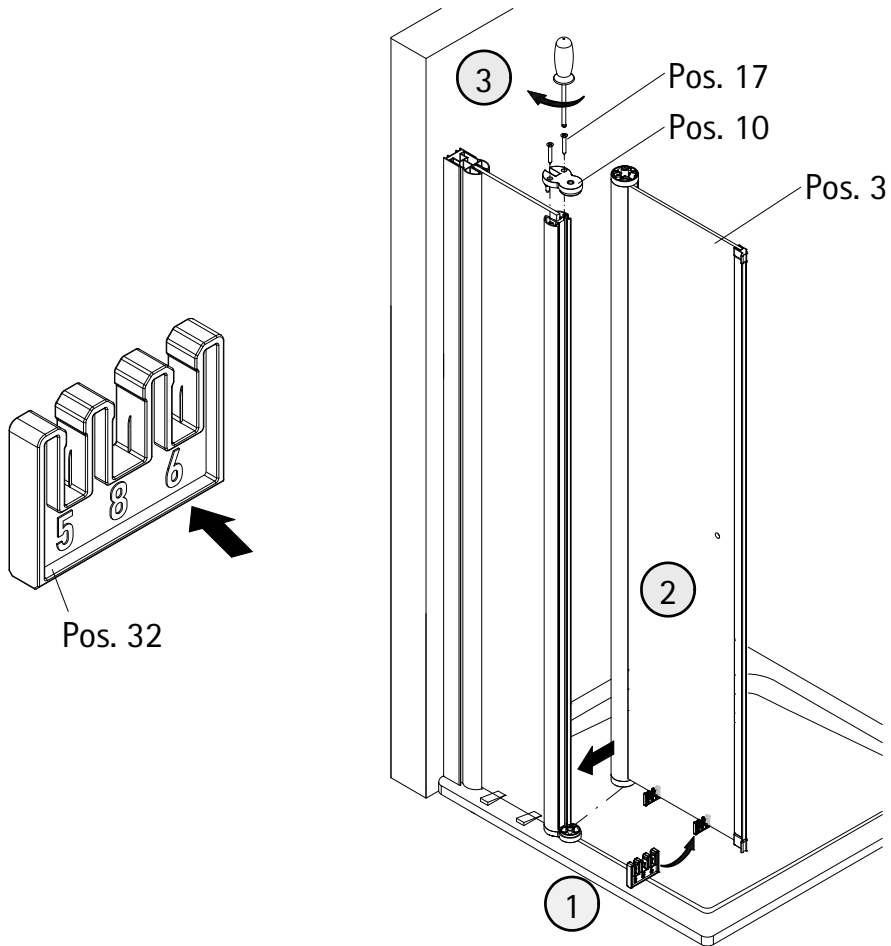
3



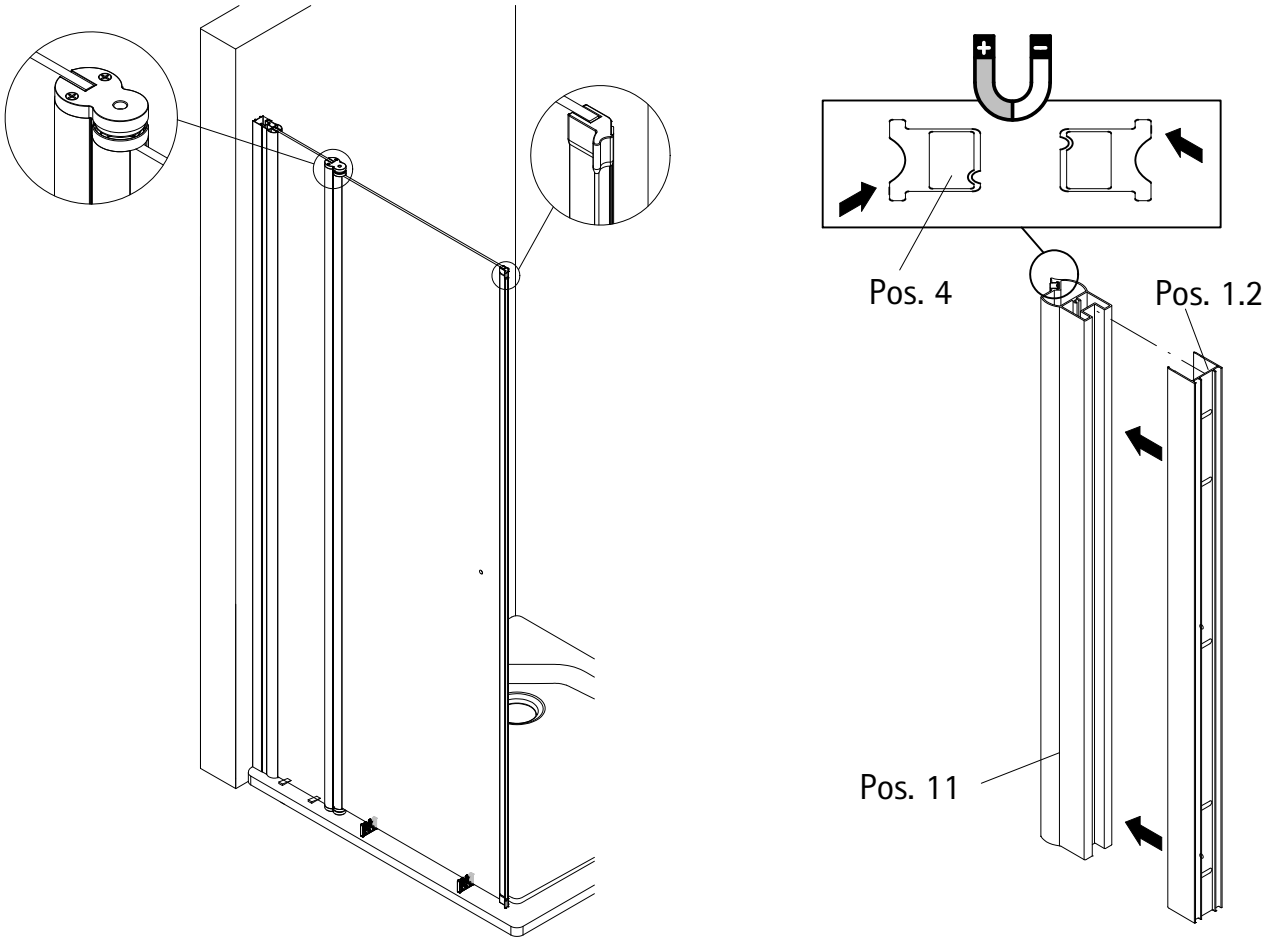
3



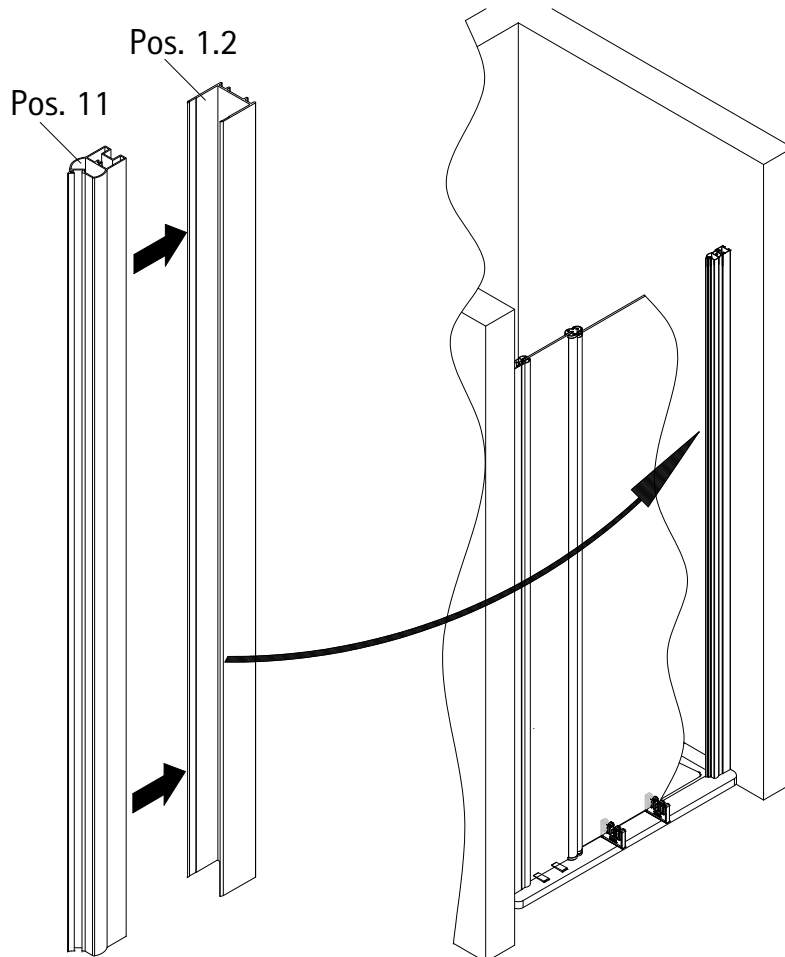
4



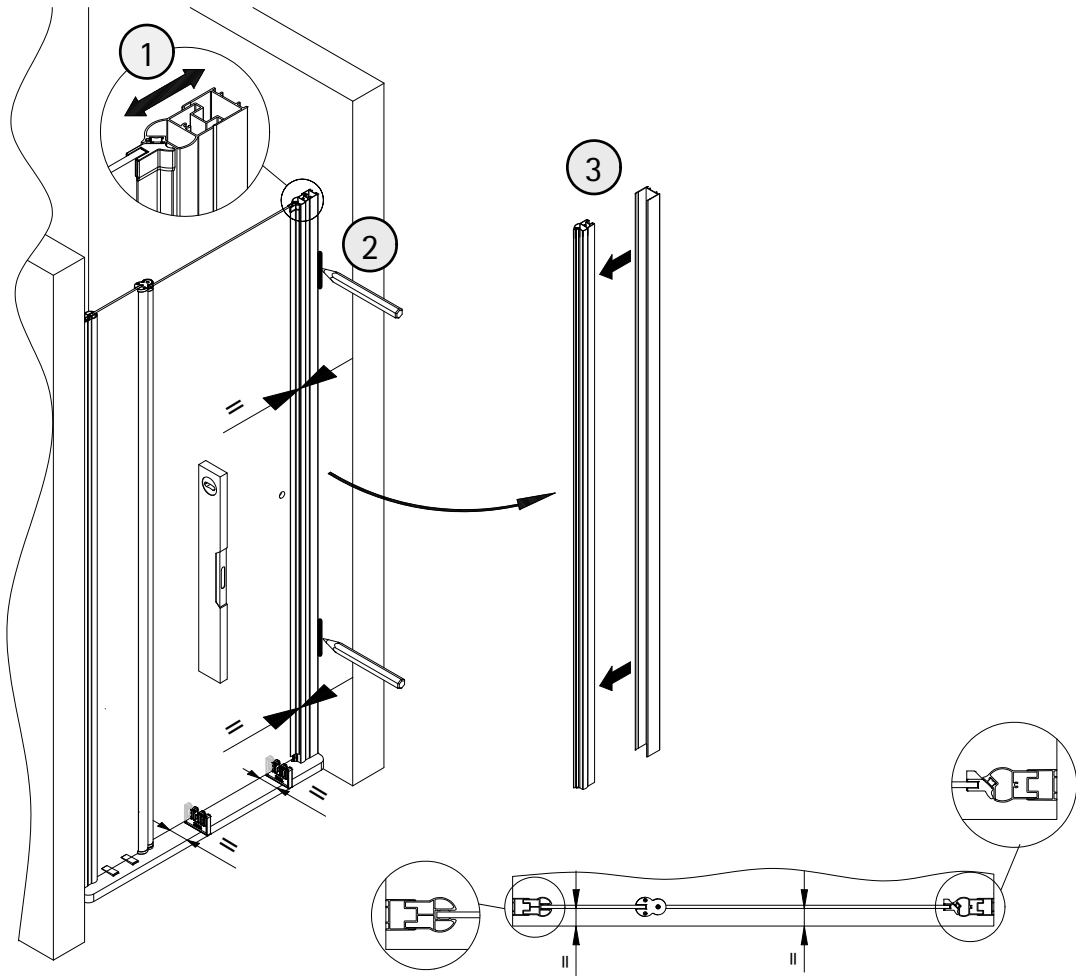
5



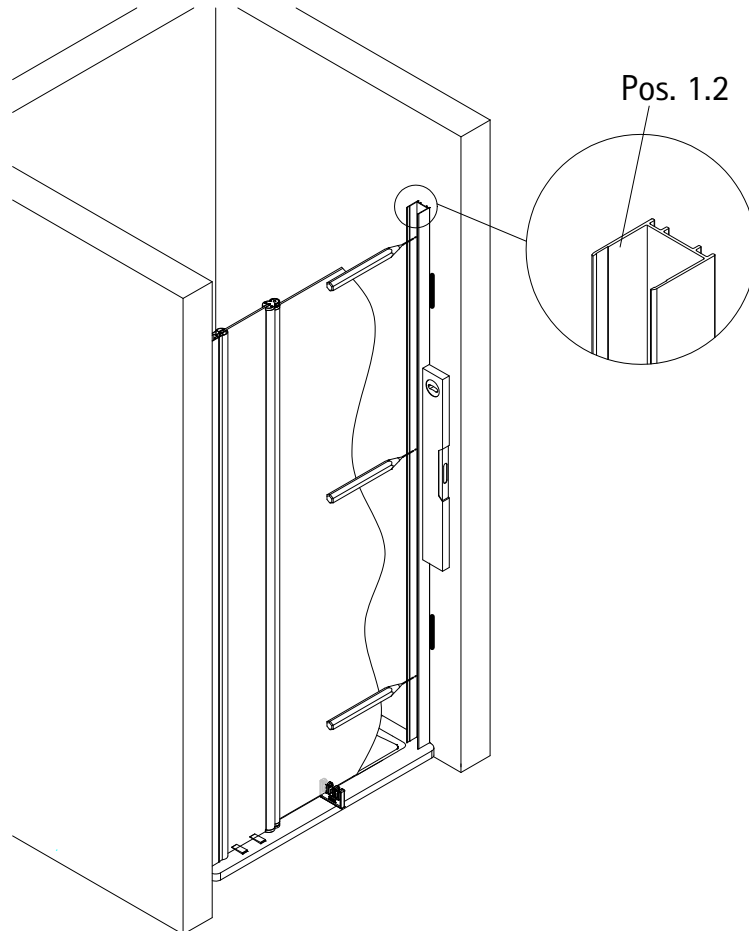
6



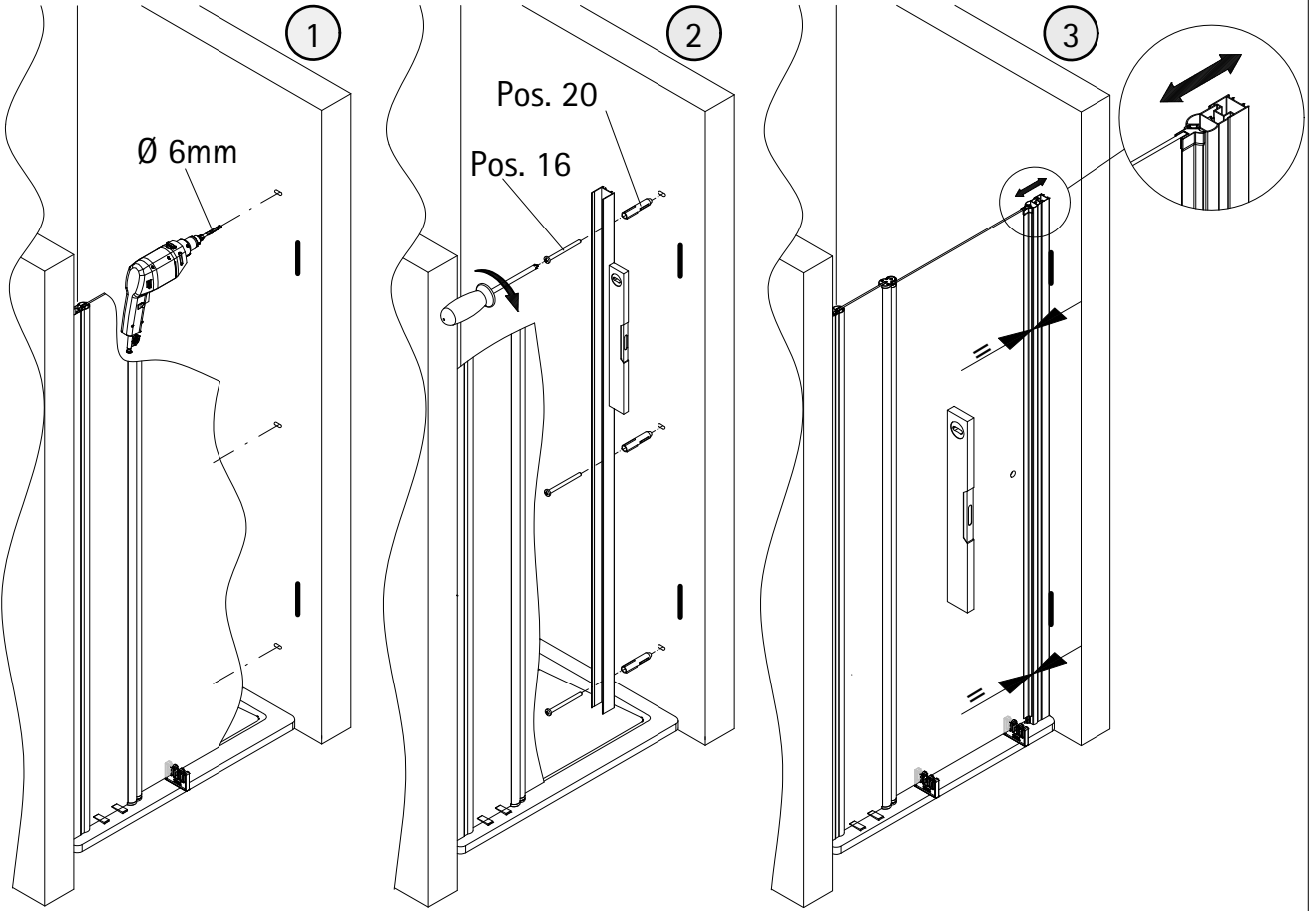
7



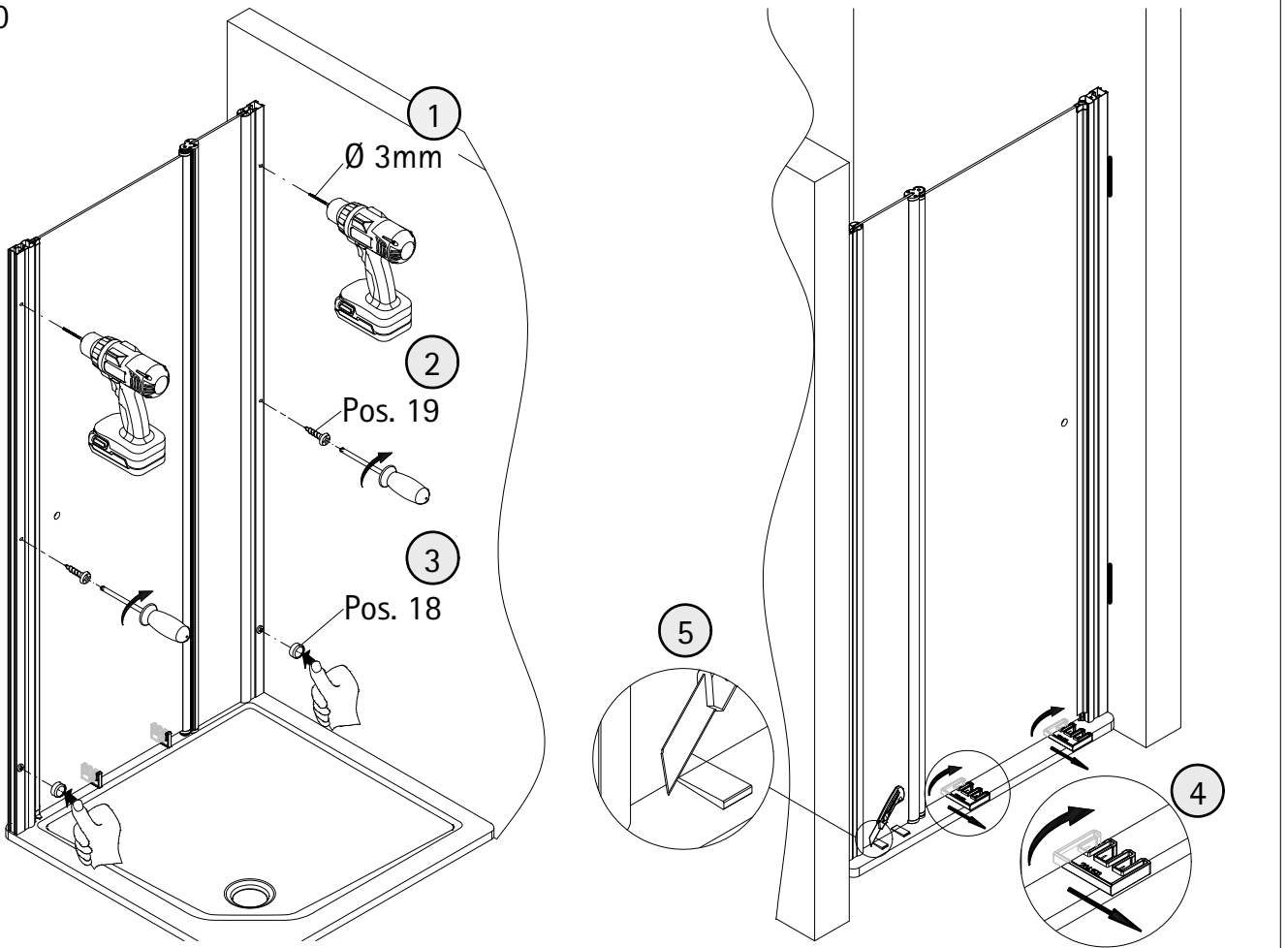
8



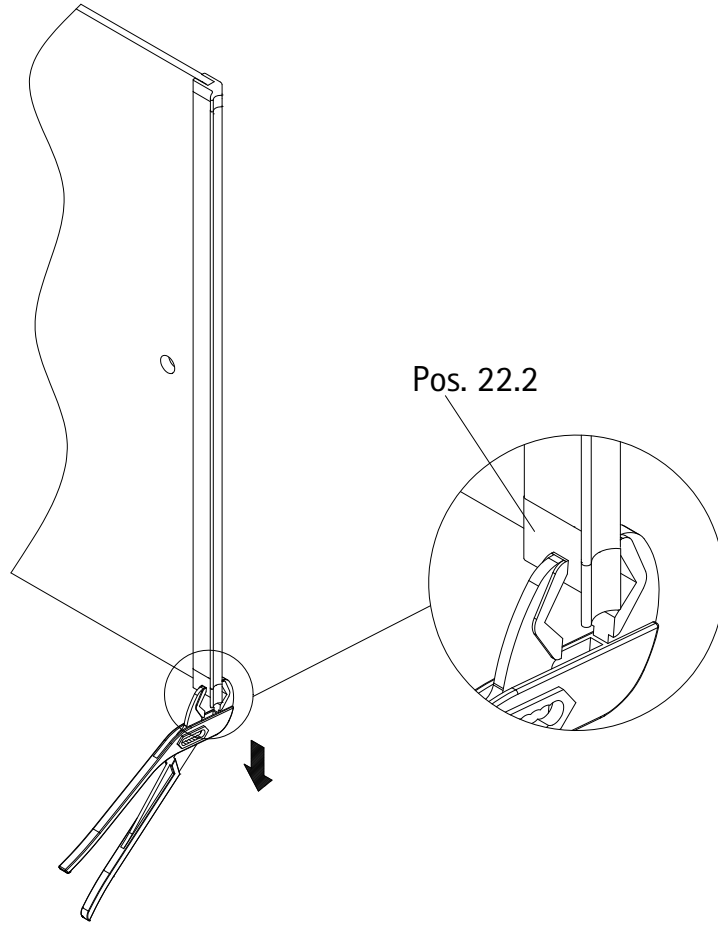
9



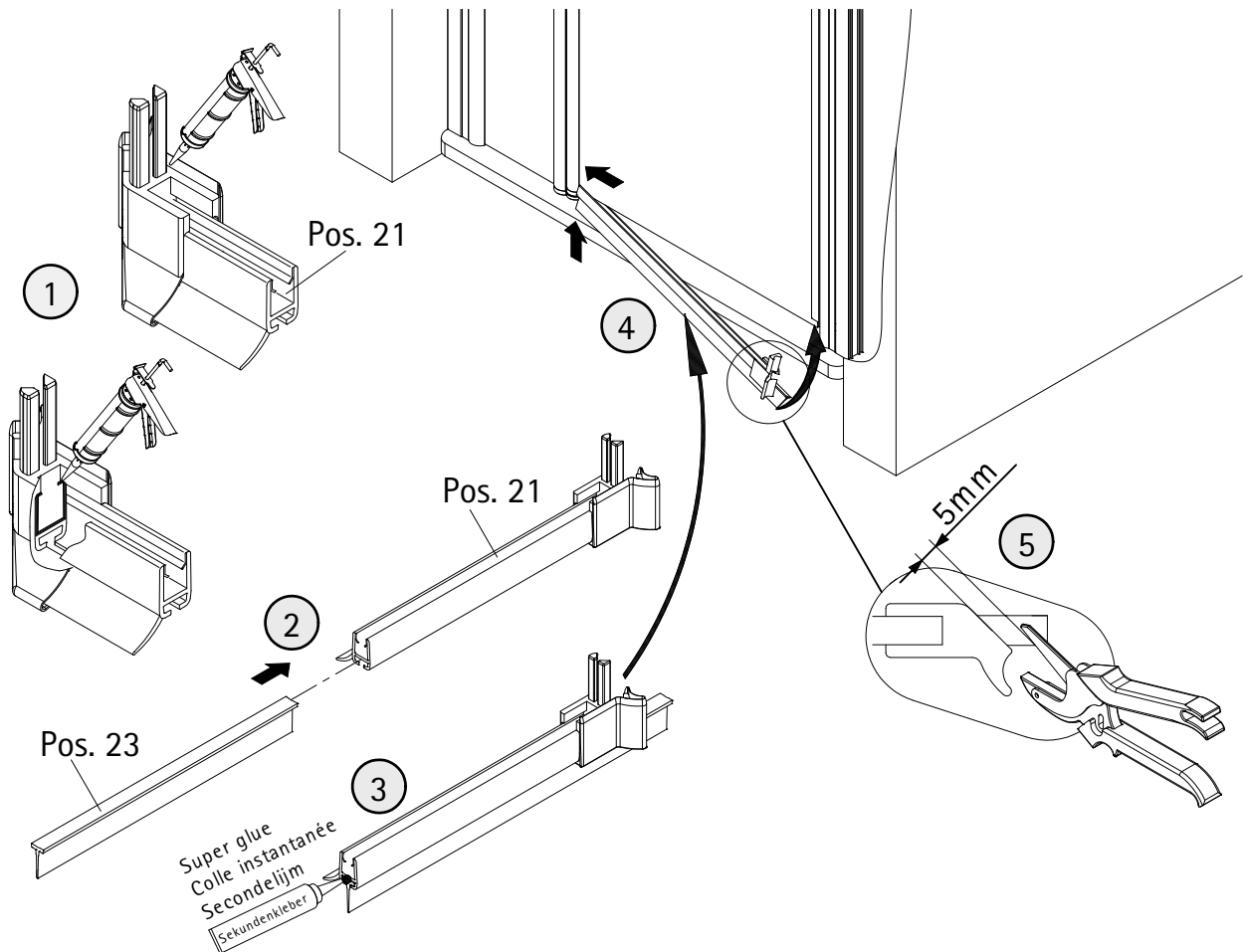
10



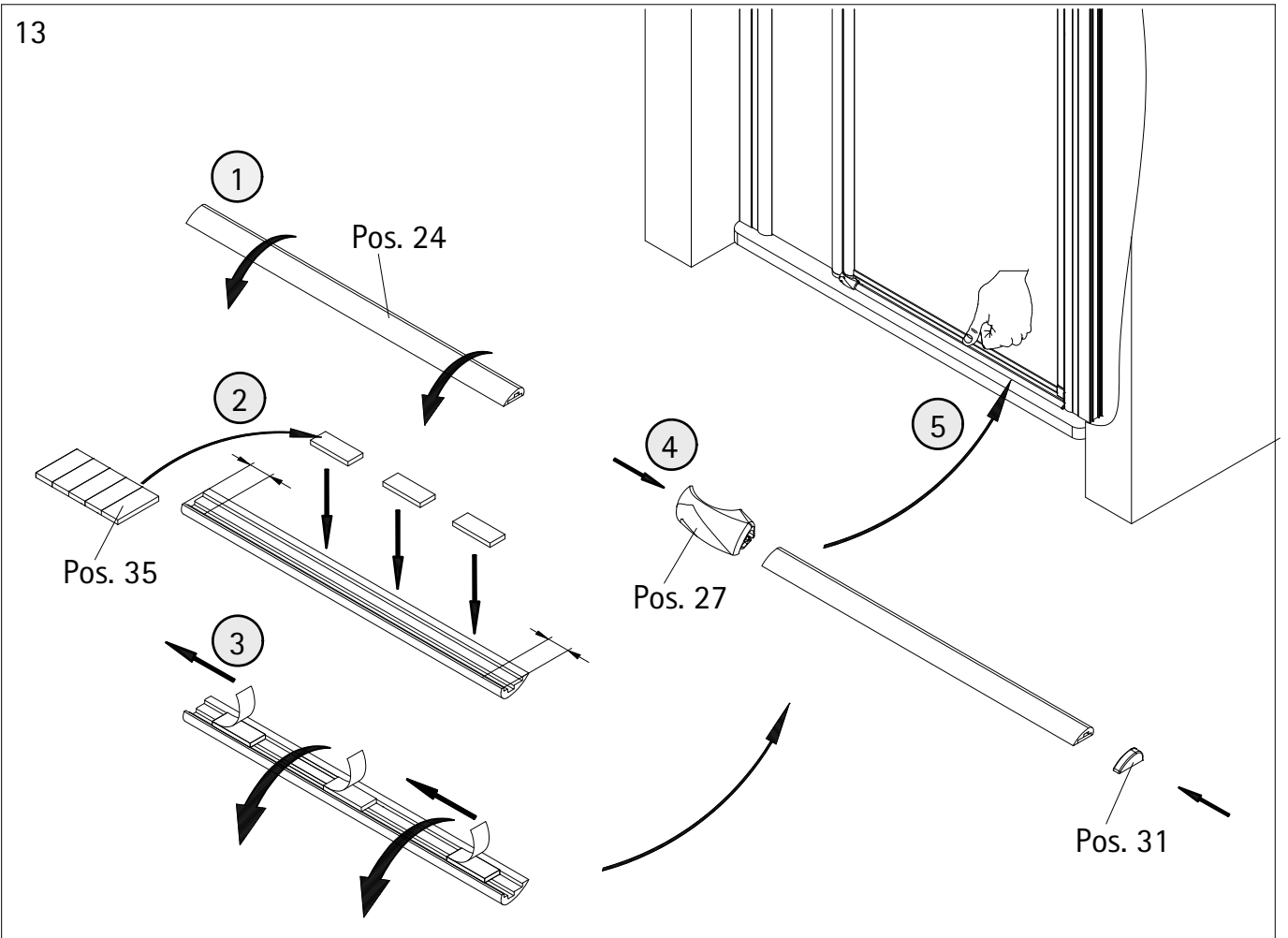
11



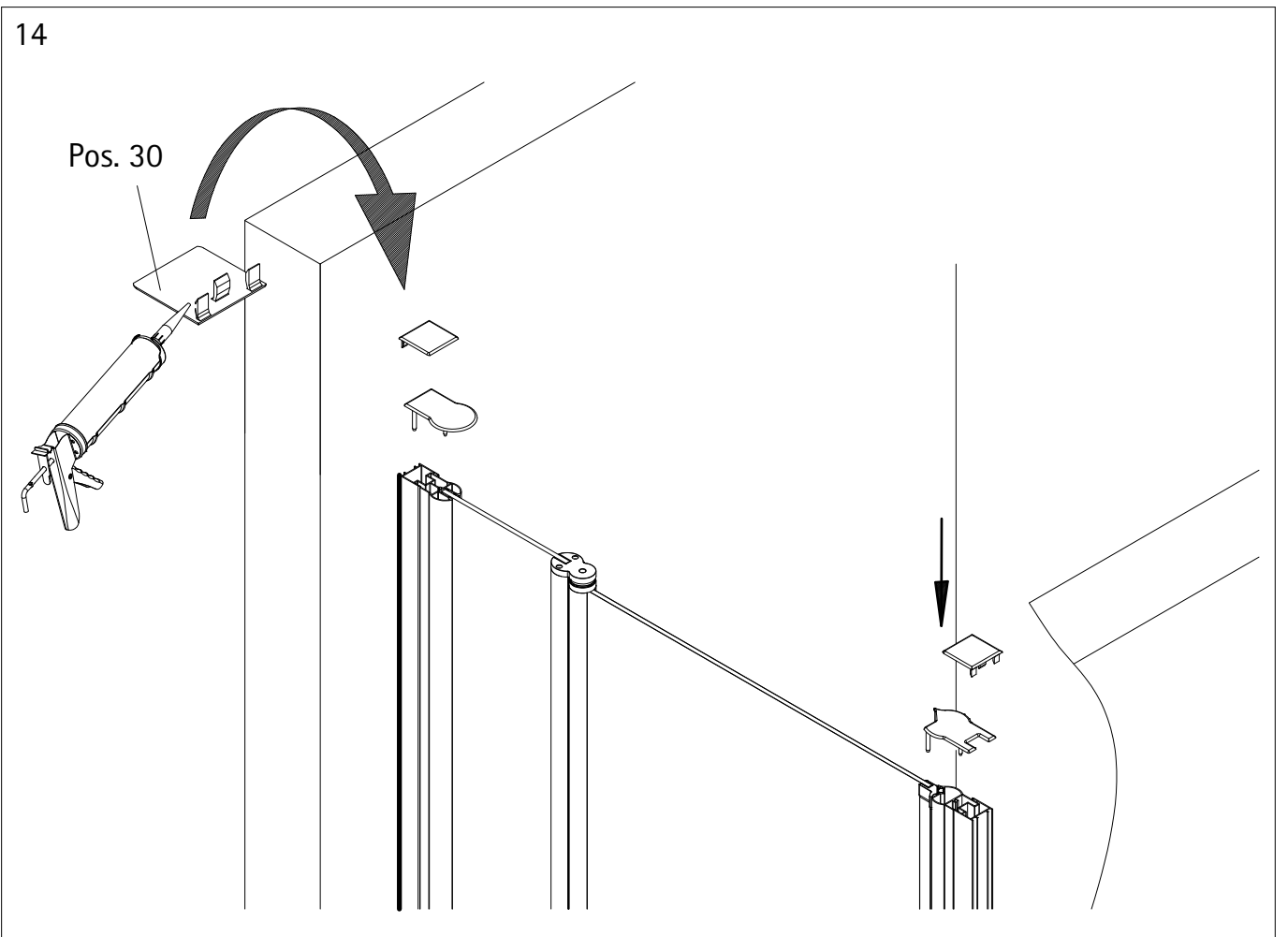
12



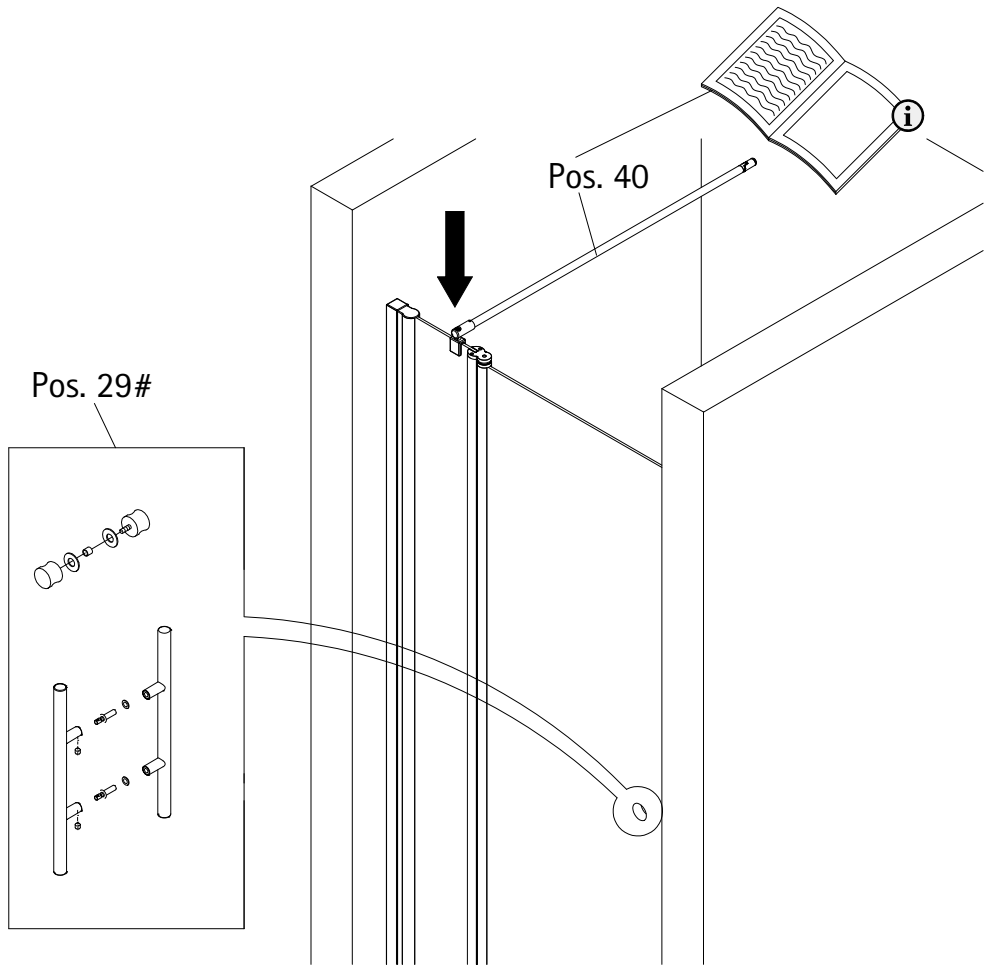
13



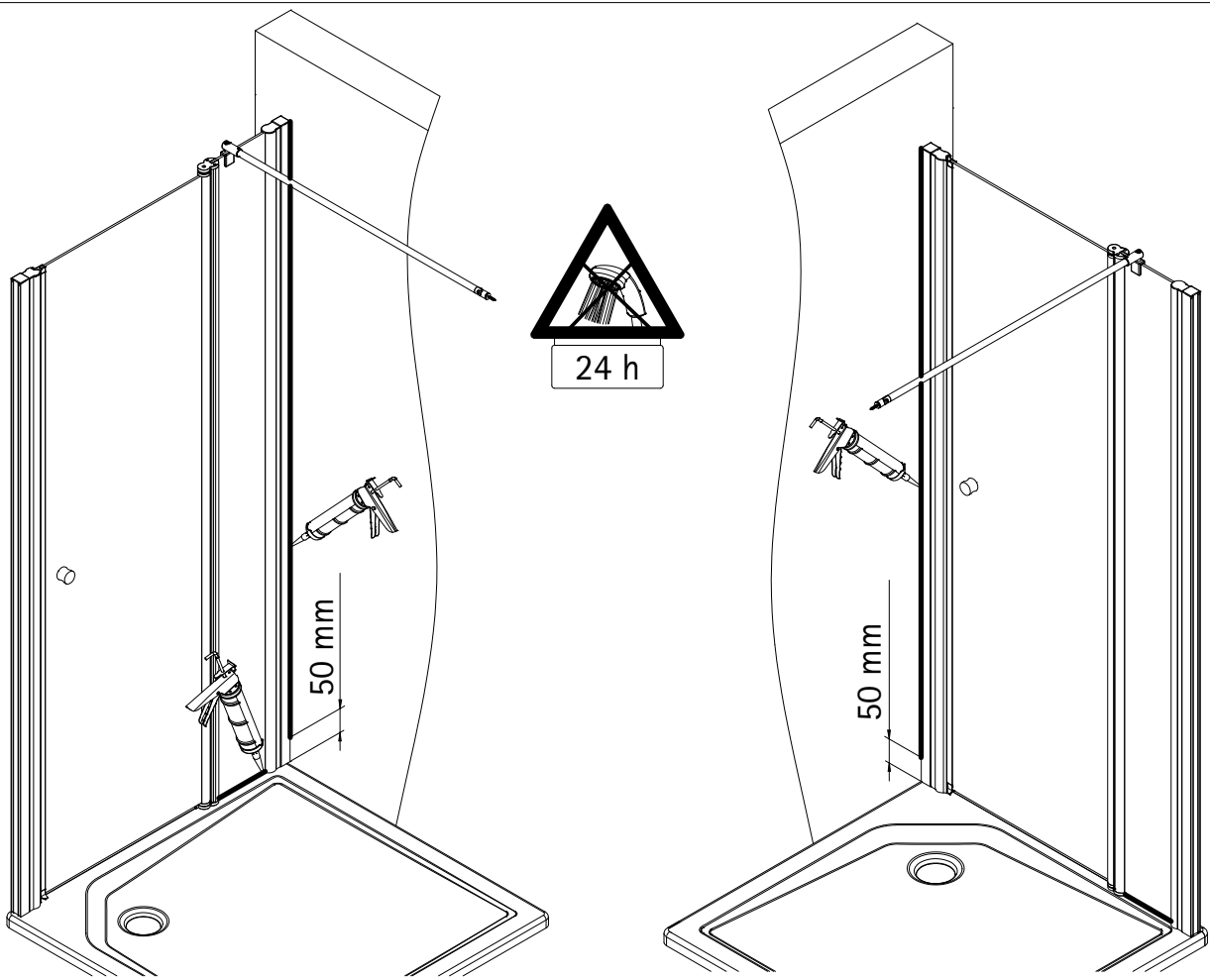
14

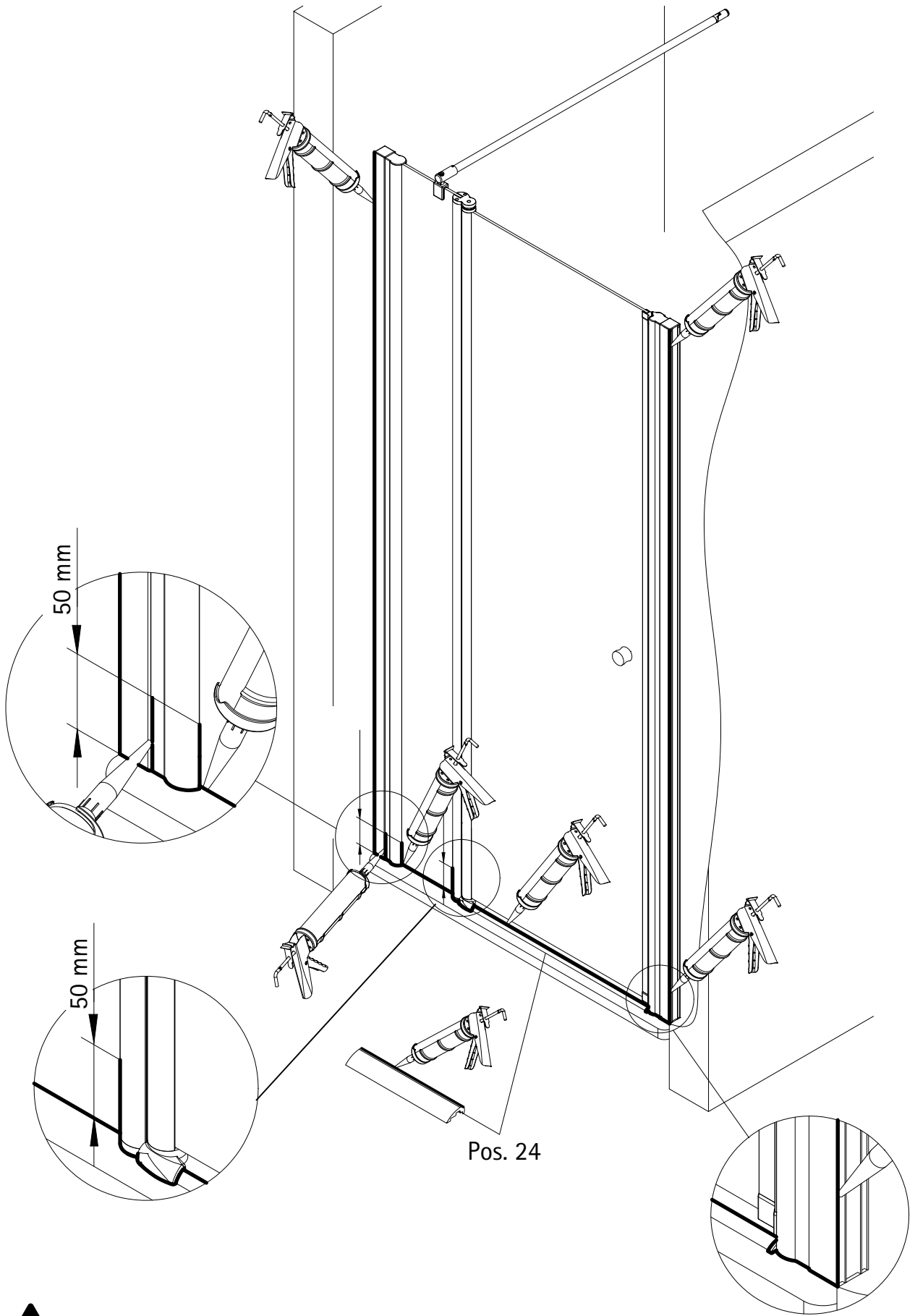


15

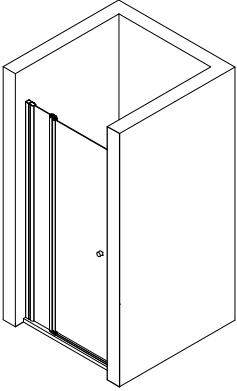


16





1489-4



Prüfnummer / Inspection number / Numéro d'essai / Testnummer



Ersatzteilbestellung / spare parts order
commande de pièces de rechange / Bestelling van reserveonderdelen:
Fax 02962 / 972-4260



Technische Hilfe / technical help / l'aide technique / technologische ondersteuning
Telefon 02962 / 972-40



E-Mail:
ersatzteile@duschservice.de



Duschservice
Zum Hohlen Morgen 22
59939 Olsberg
Deutschland / Germany / Allemagne / Duitsland



000060268000000000000000