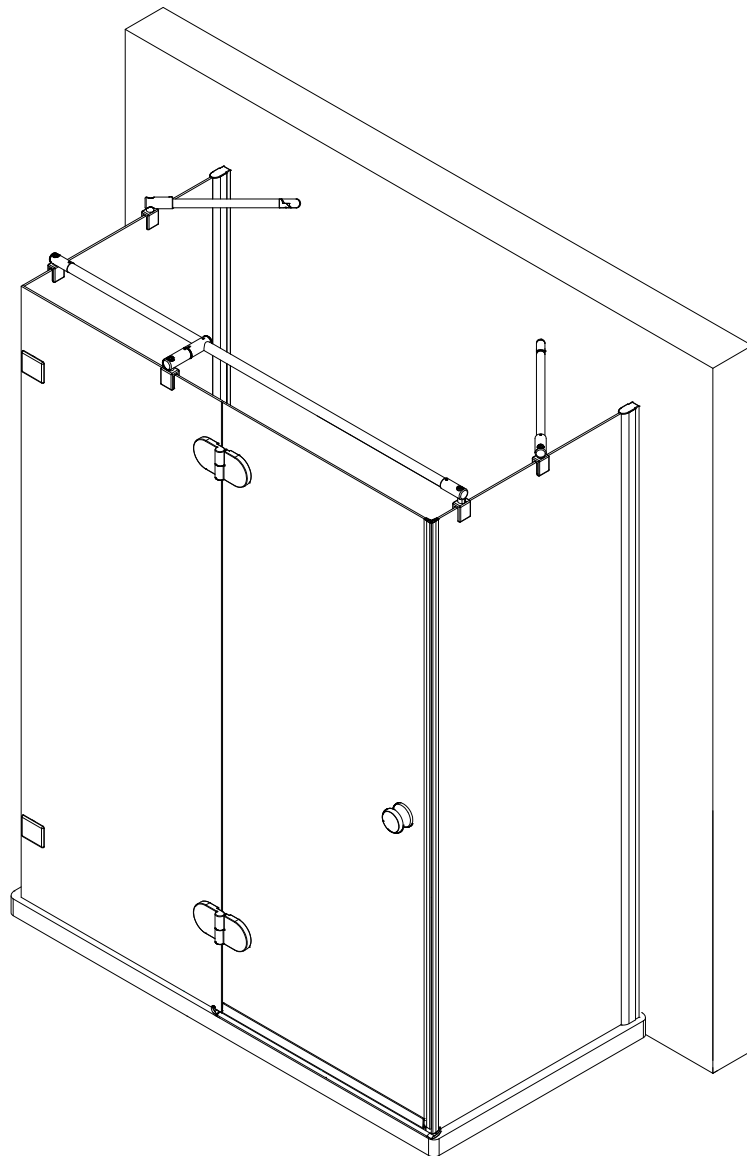
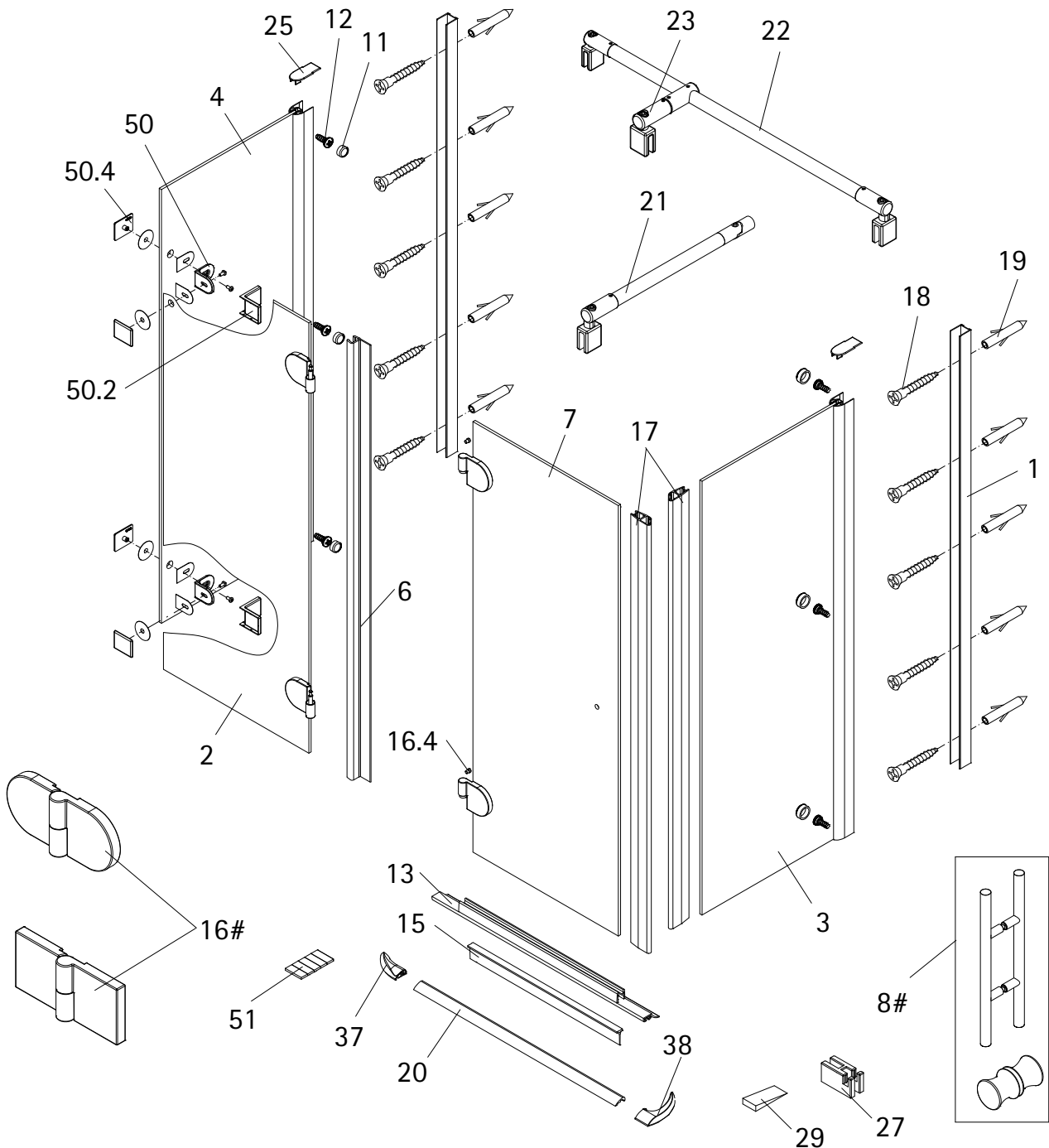


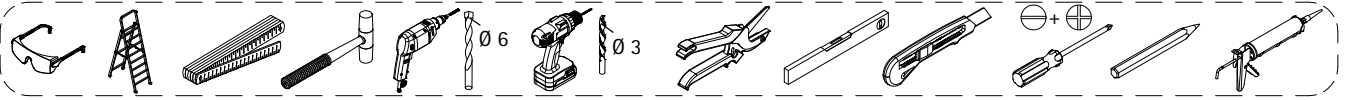
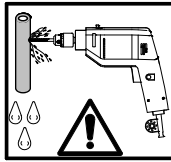
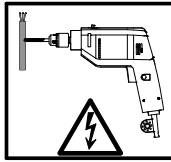
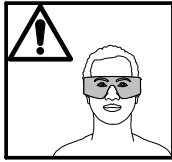
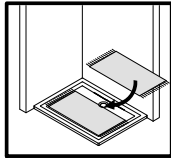
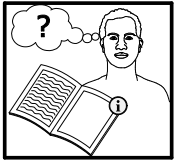
- Montageanleitung
- Assembly instructions
- Notice de montage
- Montagehandleiding
- Návod na montáž
- Instrucțiune de montaj
- Navodila za namestitev
- Installationstruktioener



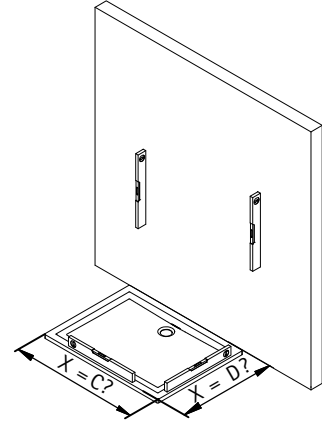
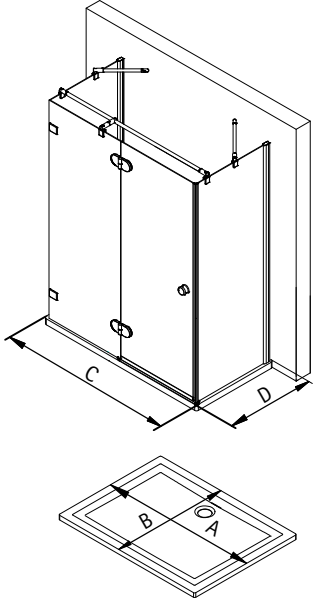


Pos.	Bezeichnung	Ersatzteil-Nr.	Stück	Preis	Pos.	Bezeichnung	Ersatzteil-Nr.	Stück	Preis
1	2x Wandanschlussprofil	E79230	Stück	86,95 €	18*	10x Linsen-Blechsrauben 4,2 x 45 mm			
2	1x Festelement				19*	10x Dübel S6			
3	1x Seitenwand rechts				20	1x Wasserleiste (inkl. Pos. 51)	E100050	Stück	30,00 €
4	1x Seitenwand links				21	2x Stabilisationsbügel komplett	E100320	Stück	46,95 €
6	1x Dichtung vertikal	E100072-6	Stück	24,95 €	22	1x Seitenabstützung Glas-Glas	E100321	Stück	109,95 €
7	1x Türelement				23	1x Kreuzverstrebung	E100322	Stück	36,95 €
8#	1x Knopfgriff rund	E100140-1	Stück	32,95 €	25*	1x Abdeckkappenset	E79205-4	Set	11,95 €
	1x Stangengriff groß	E100140-6	Stück	82,95 €	27	2x Montagehilfe	E100201-5	Set	12,00 €
11*	6x Abdeckkappe für Kappenschraube				29	1x Silikonkeile (6 Stück)	E100203	Set	16,95 €
12*	6x Kappenschraube 3,5 x 9,5 mm				37*	1x Wasserleistenendkappe 180°	E100211-7	Set	9,95 €
13	1x Wasserabweisprofil	E100058-6	Stück	23,00 €	38*	1x Wasserleistenendkappe 90°			
15	1x Einschubdichtung	E100067-145-10	Stück	14,95 €	50	2x Winkel Glas Glas	E100318	Stück	86,95 €
16#	2x Scharnier komplett, eckig rechts	E100290-R-12	Stück	102,00 €	50.2	2x Blende	E100299	Set	24,95 €
	2x Scharnier komplett, eckig links	E100290-L-12	Stück	102,00 €	50.4	4x Winkelgegenplatte	E100317	Stück	35,00 €
	2x Scharnier komplett, halbkreis rechts	E100290-R-32	Stück	102,00 €	51	1x Klebestreifen			
	2x Scharnier komplett, halbkreis links	E100290-L-32	Stück	102,00 €					
16.4	2x Sicherungsschraube								
16.9	4x Abdeckkappe Scharnier	E100217-2	Set	22,95 €					
17	2x Magnet 45°	E100055-90-6	Set	54,95 €					
						* Schrauben und Abdeckkappenset # optional	E79200-4		16,95 €

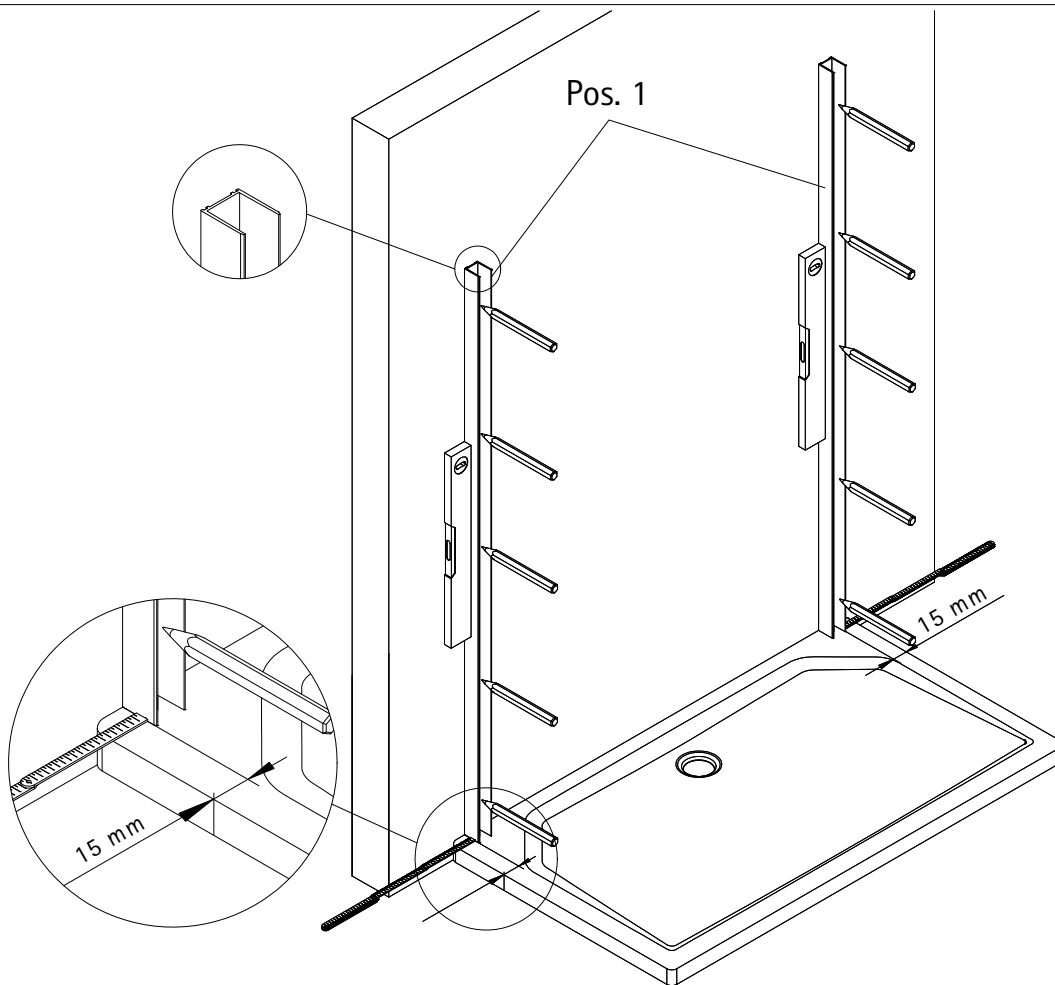
Das Austauschen der Scharniere darf nur durch qualifiziertes Fachpersonal mit Spezialwerkzeug erfolgen.

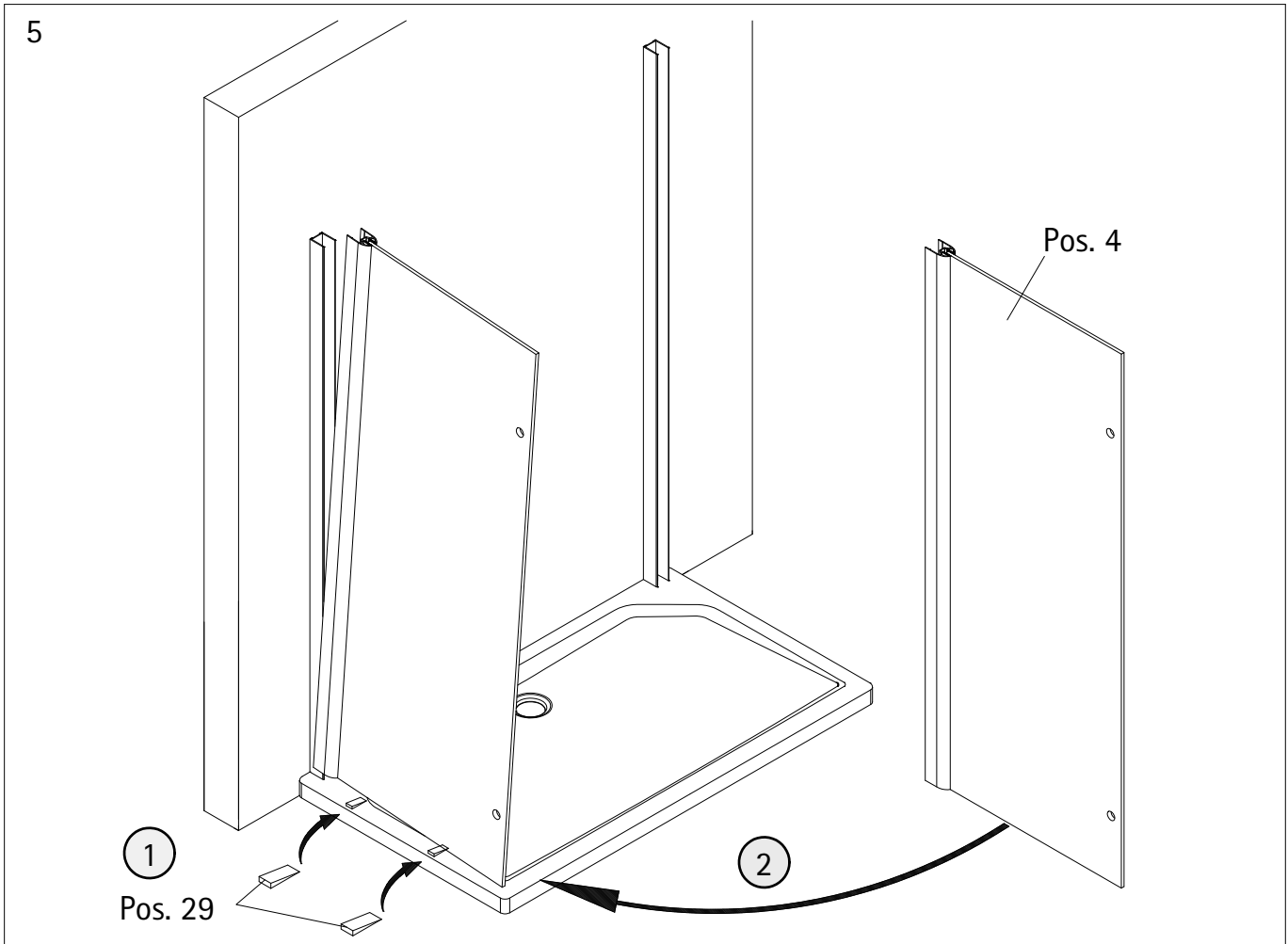
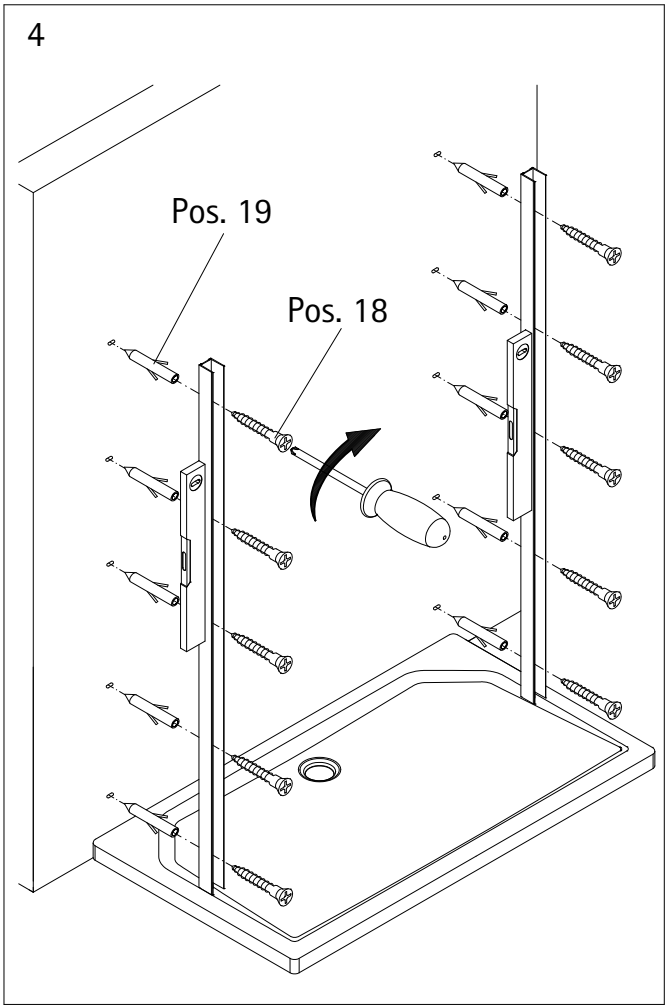
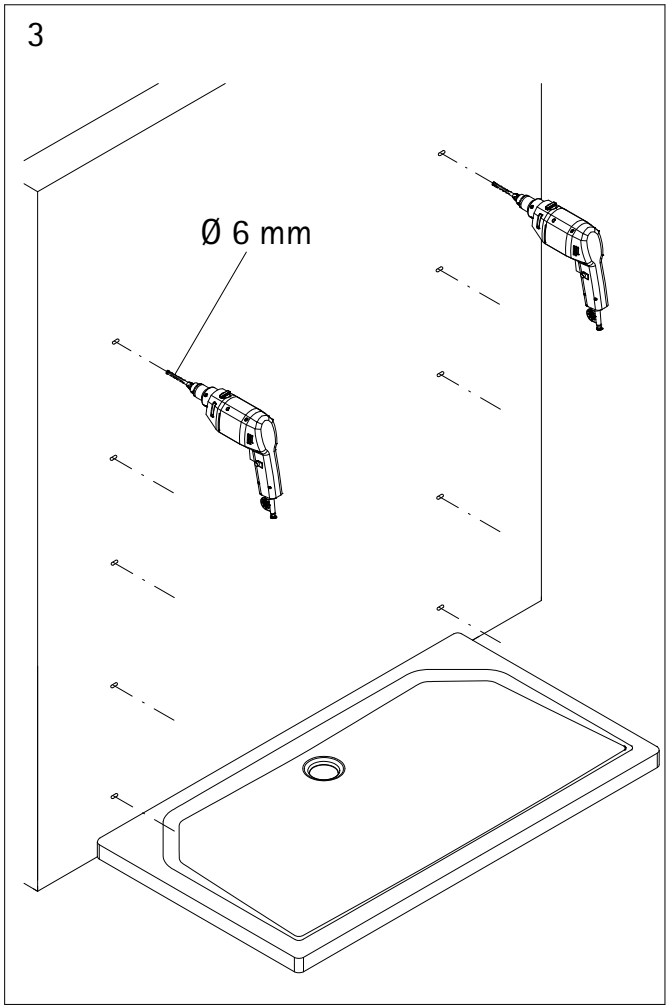


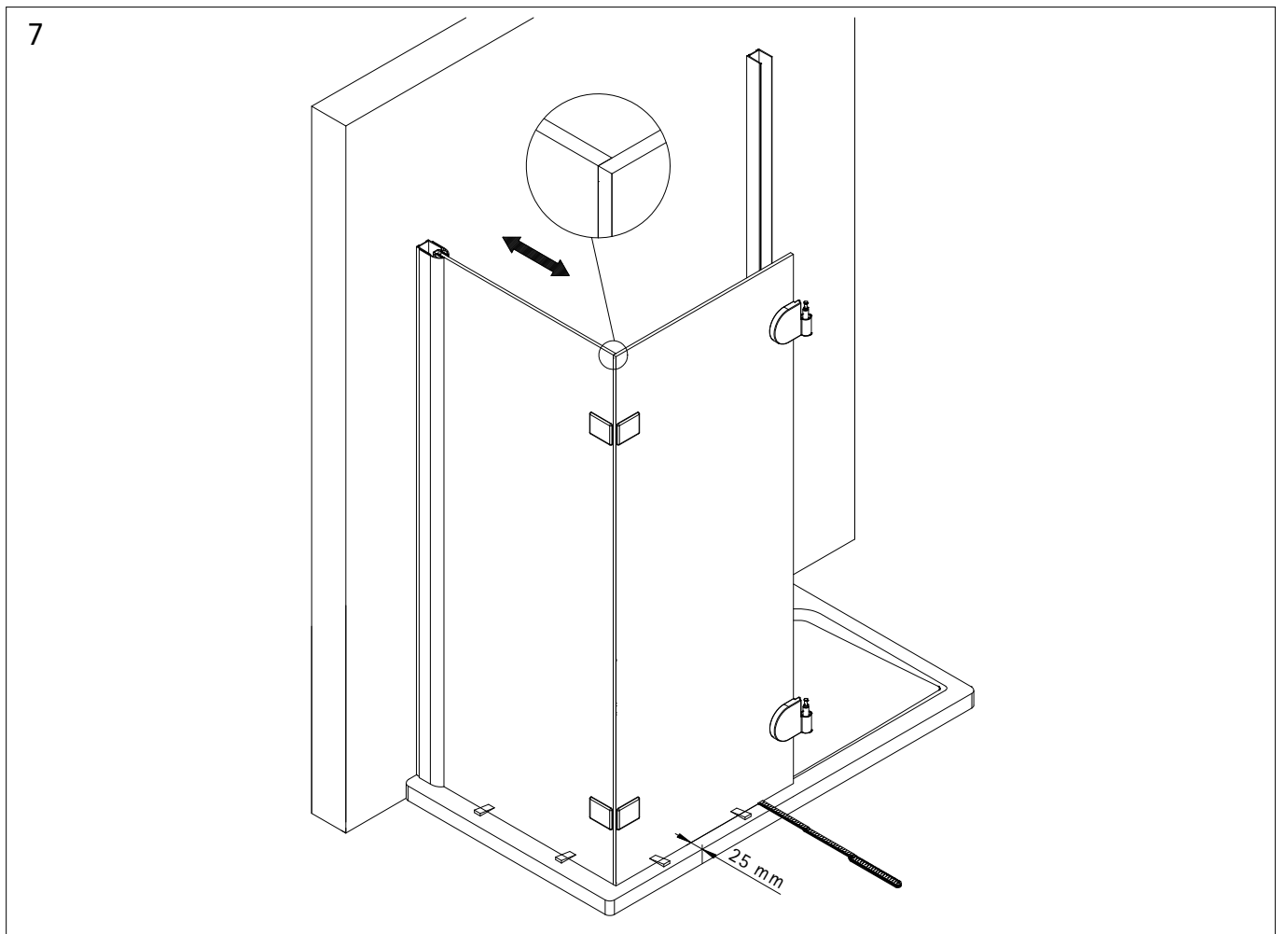
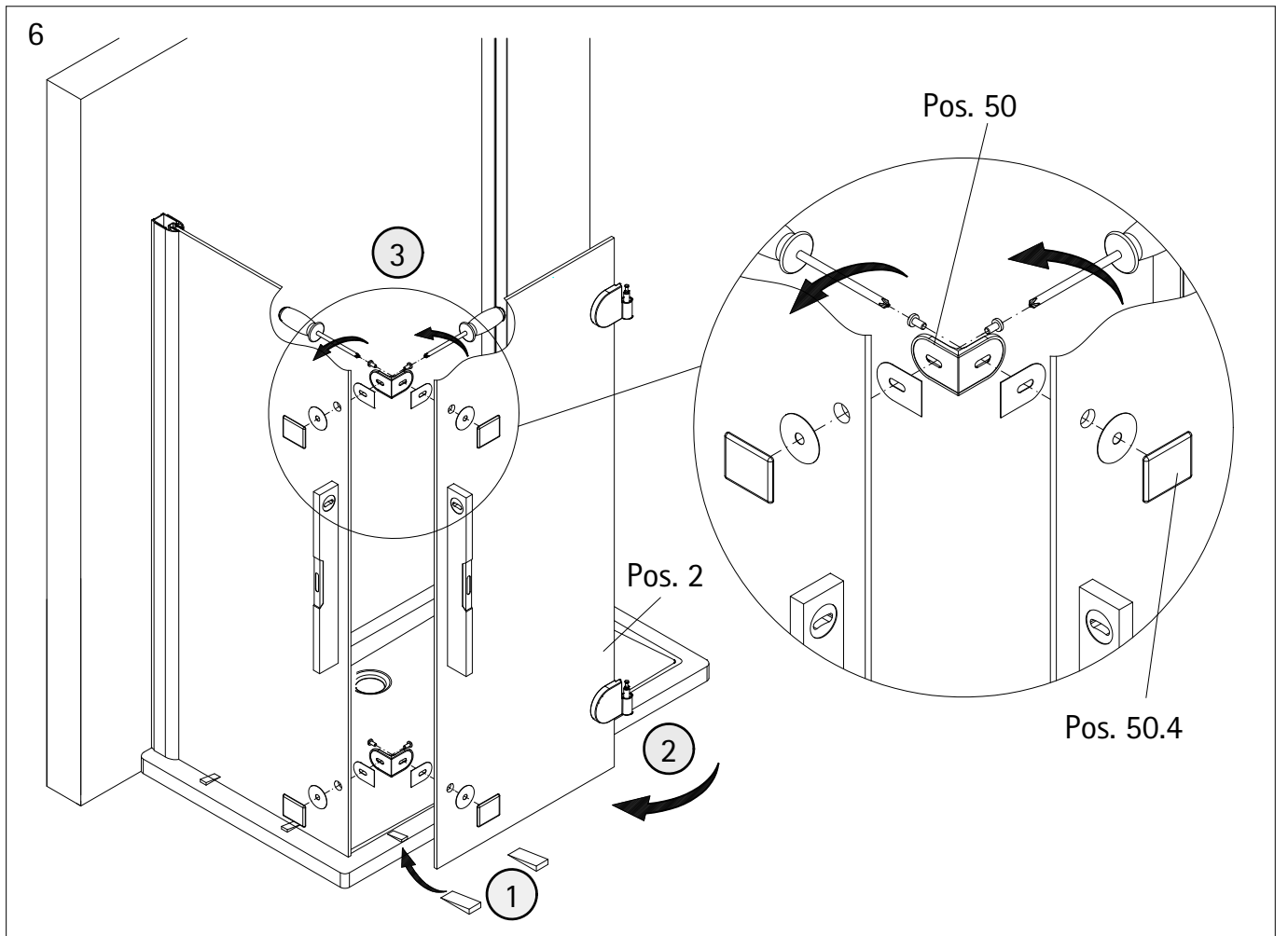
1



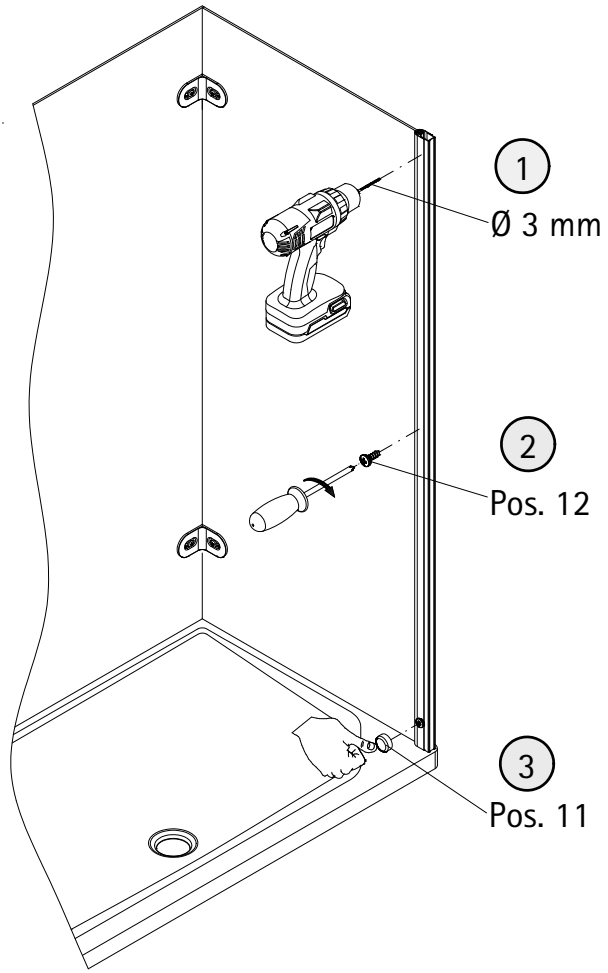
2



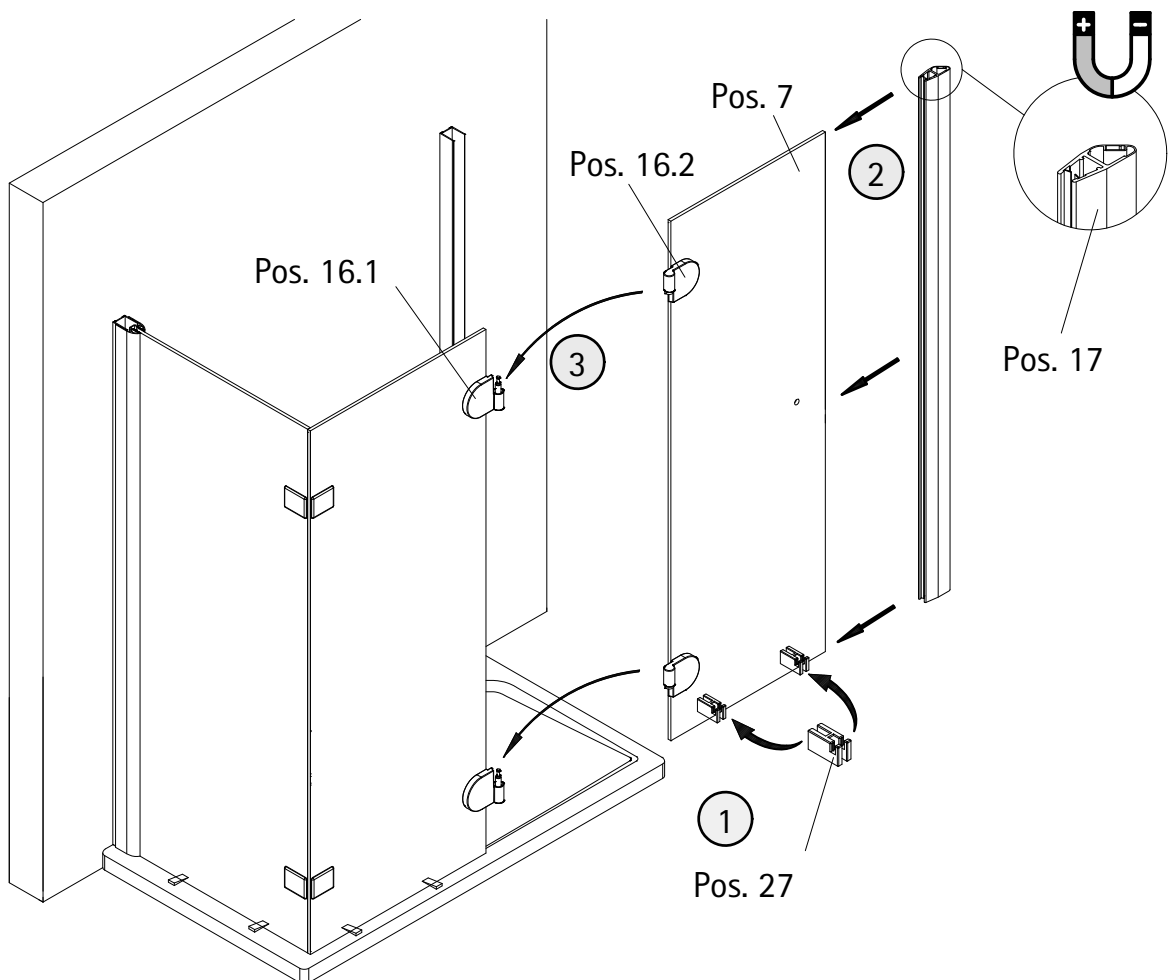




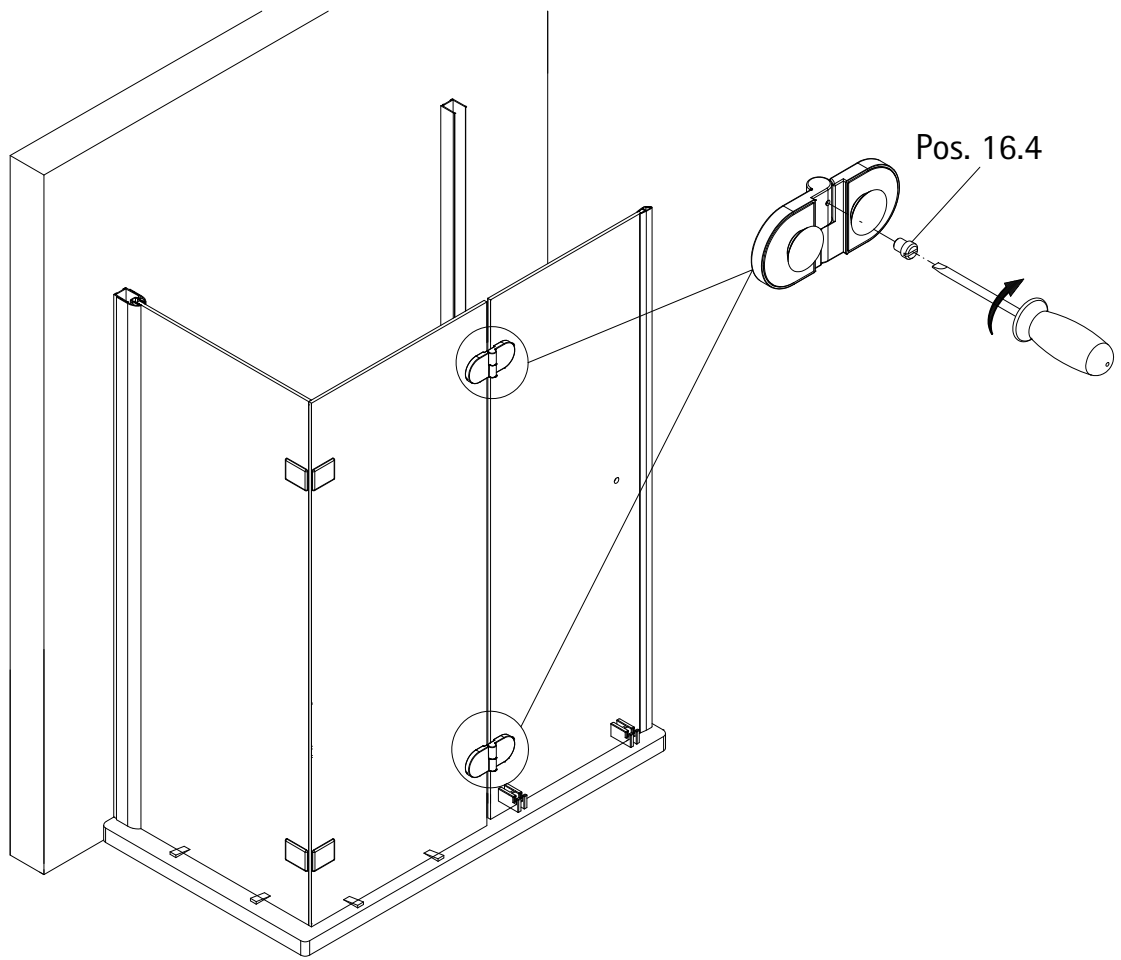
8



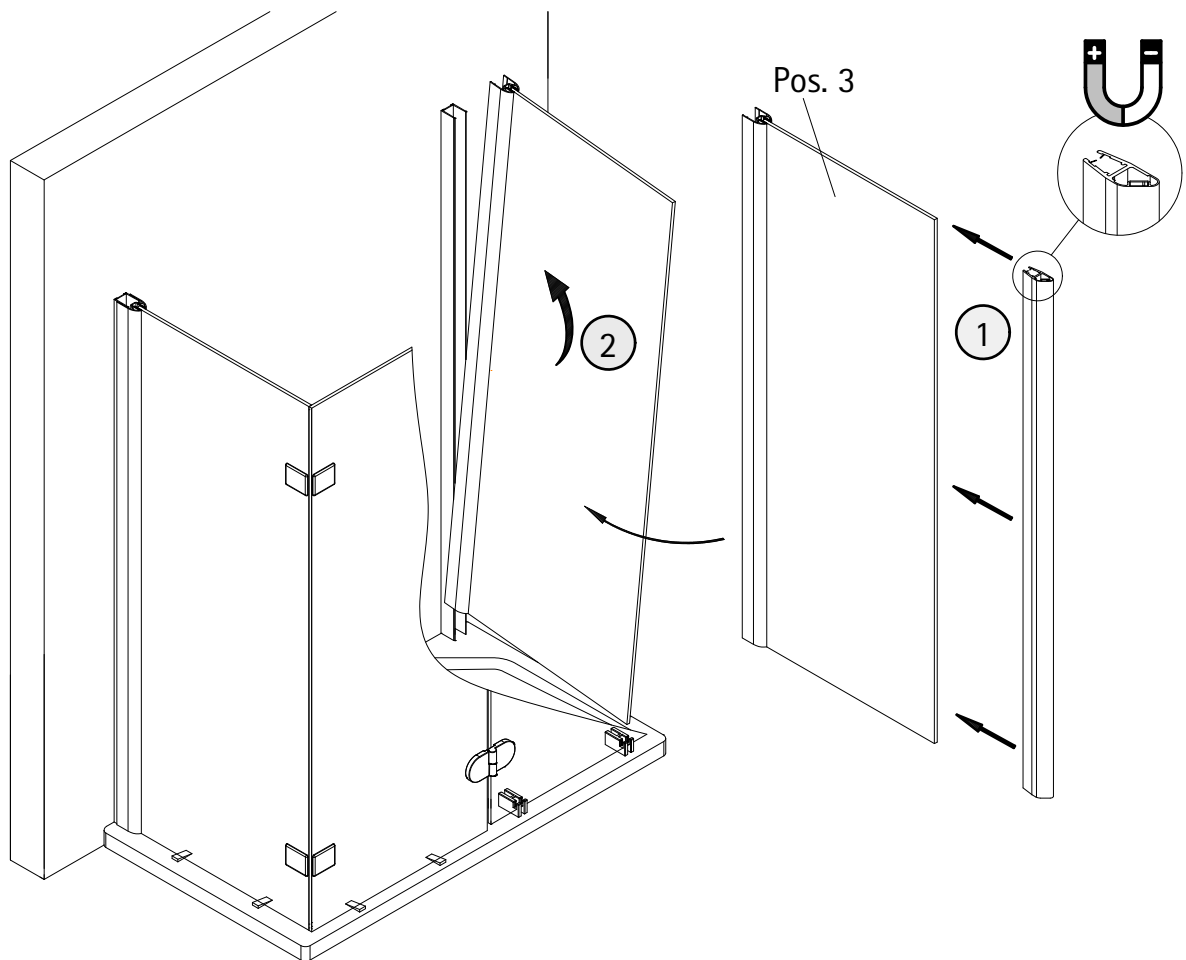
9

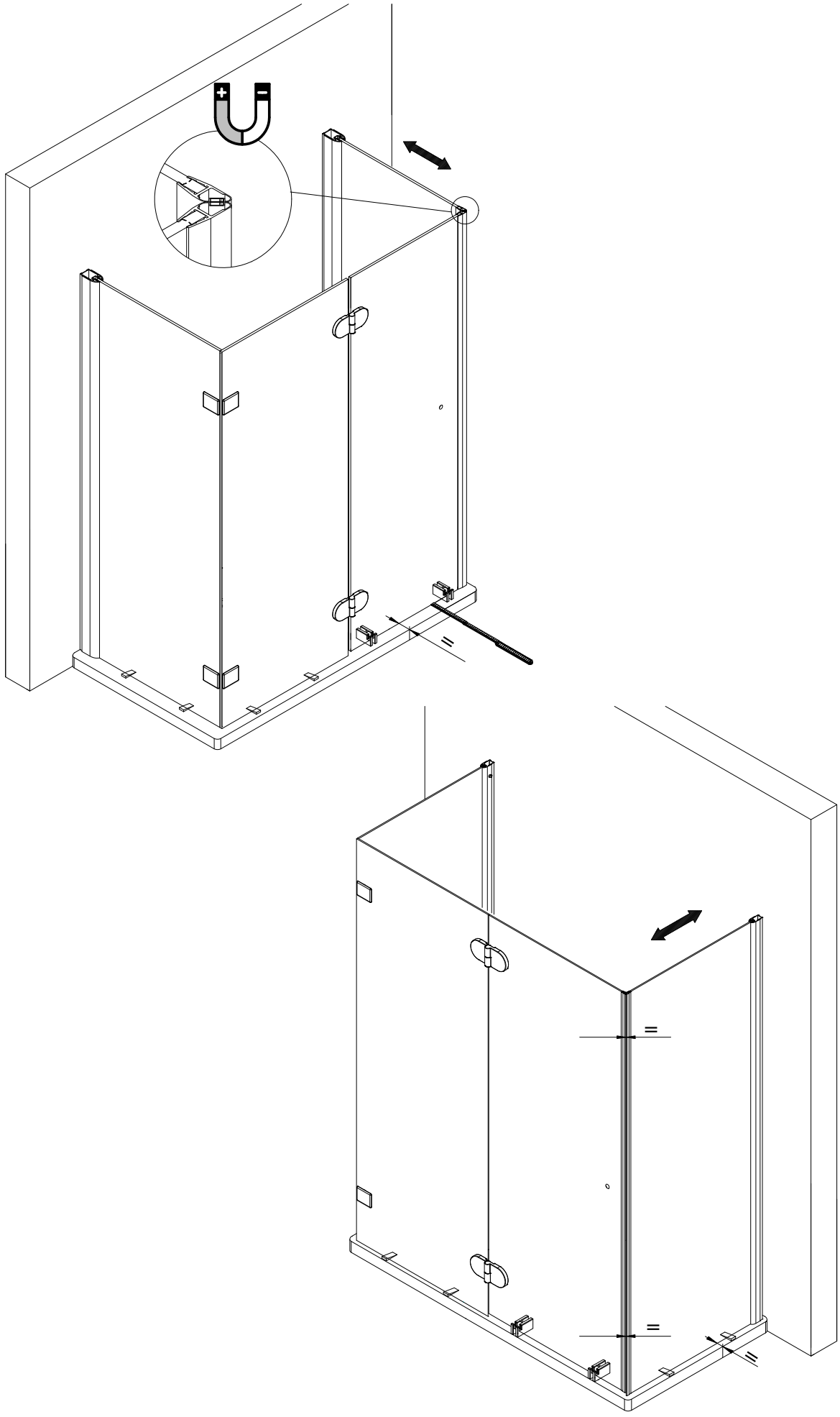


10



11



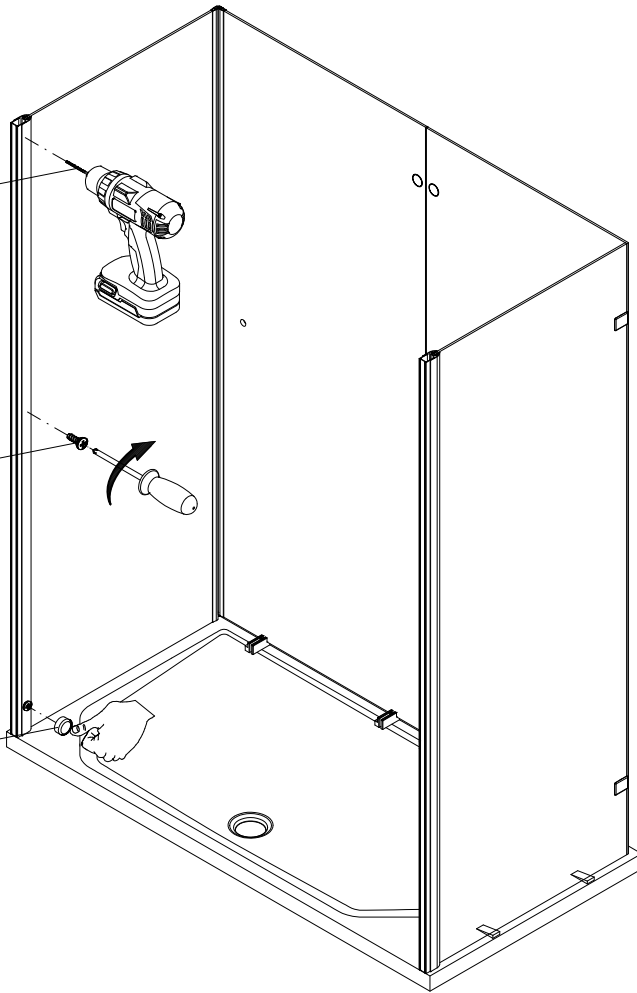


13

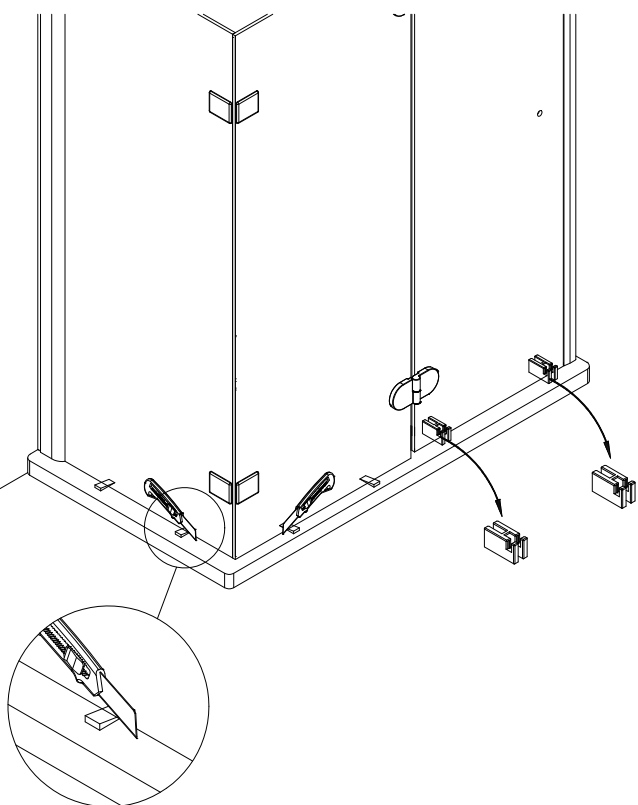
1
Ø 3 mm

2
Pos. 12

3
Pos. 11

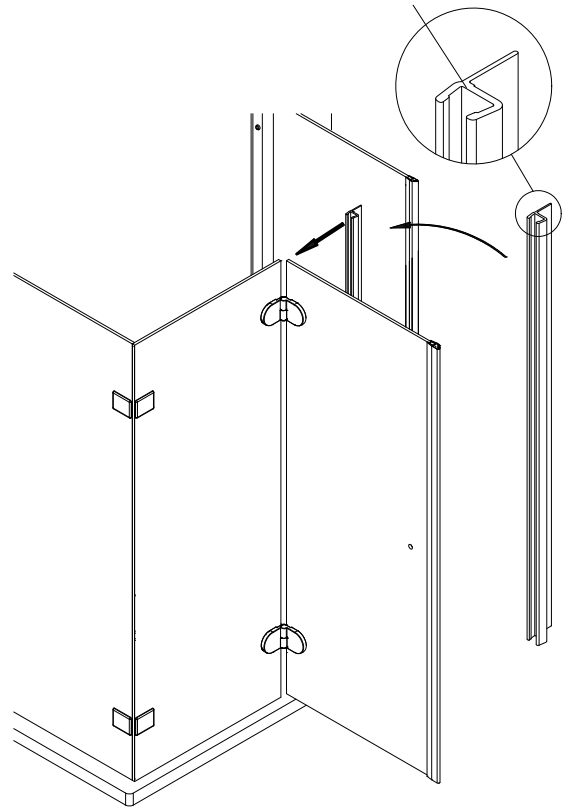


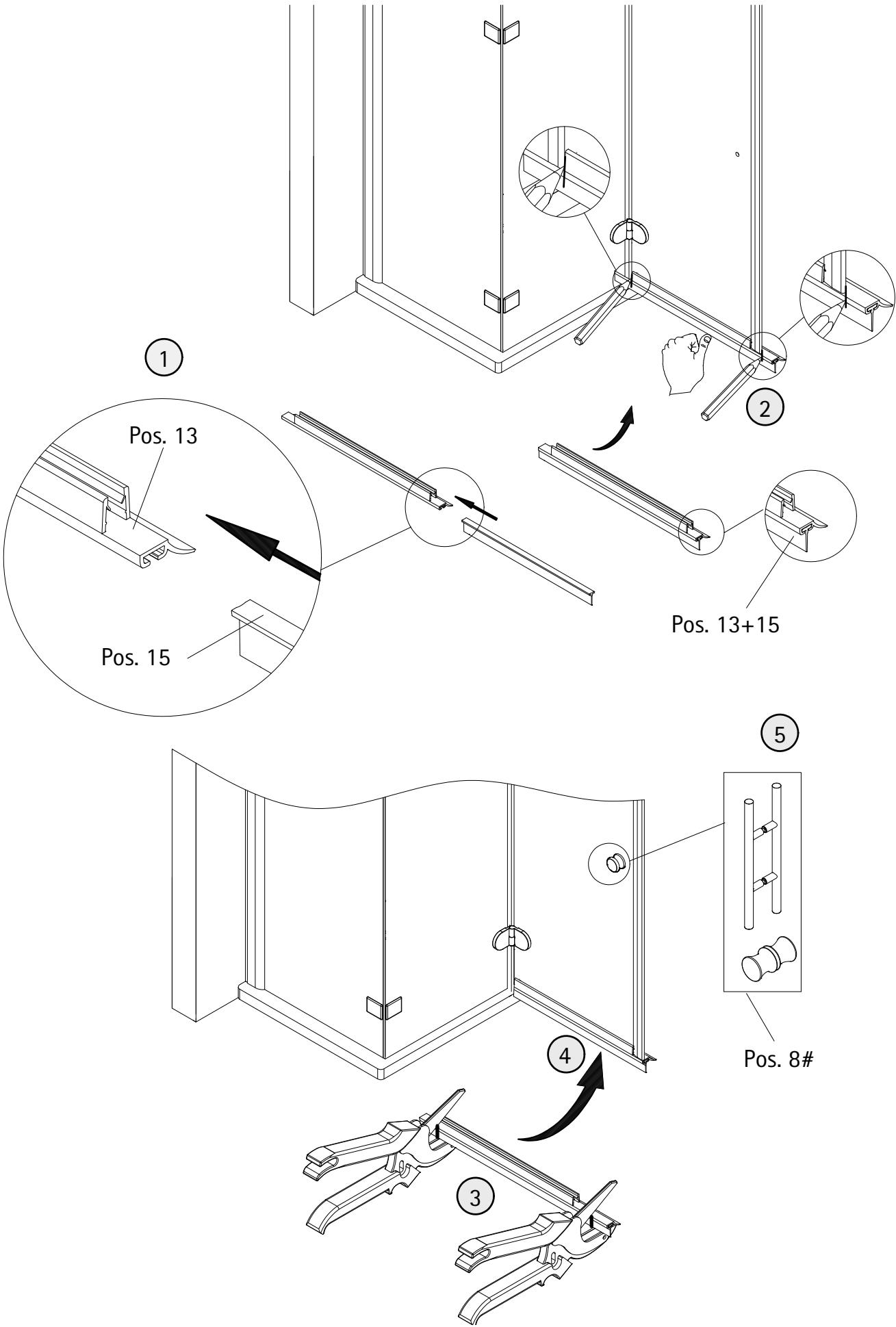
14

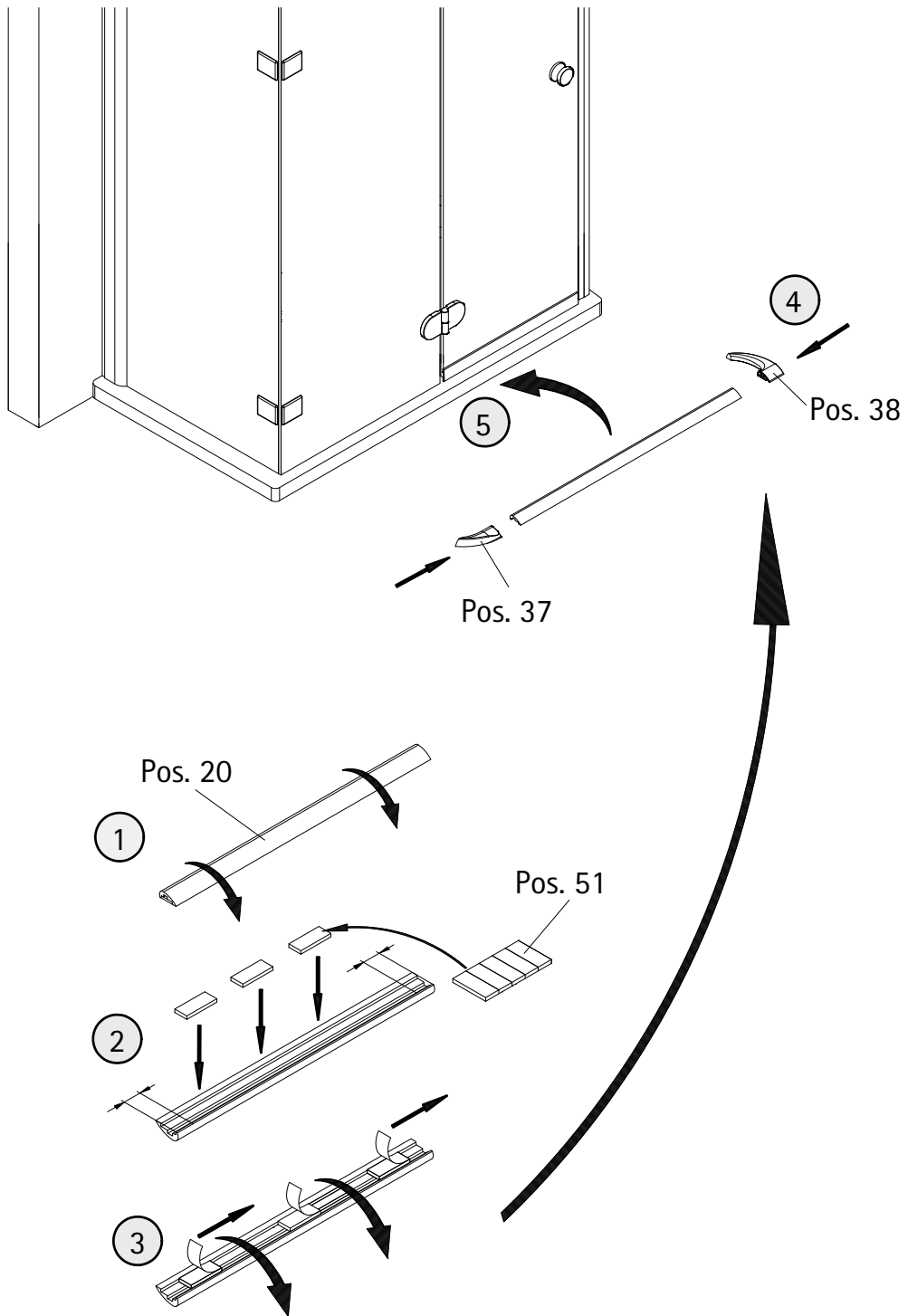


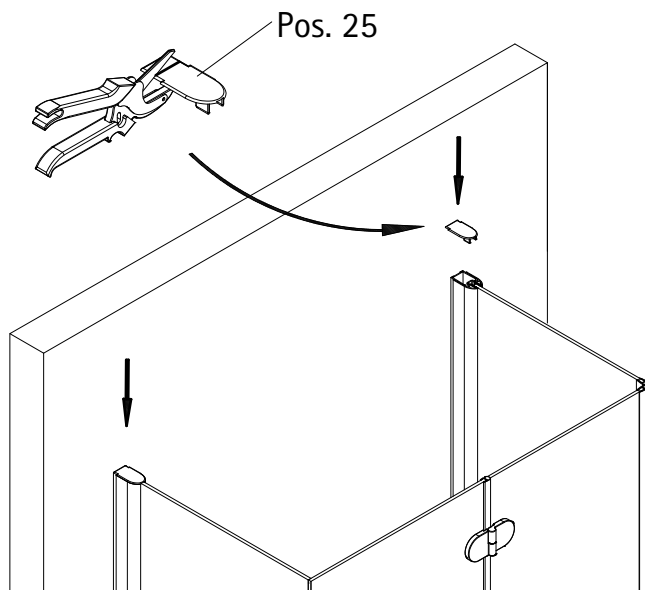
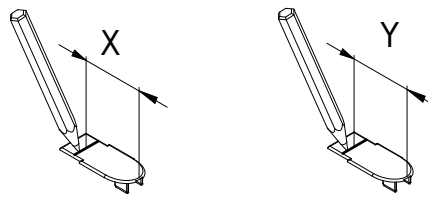
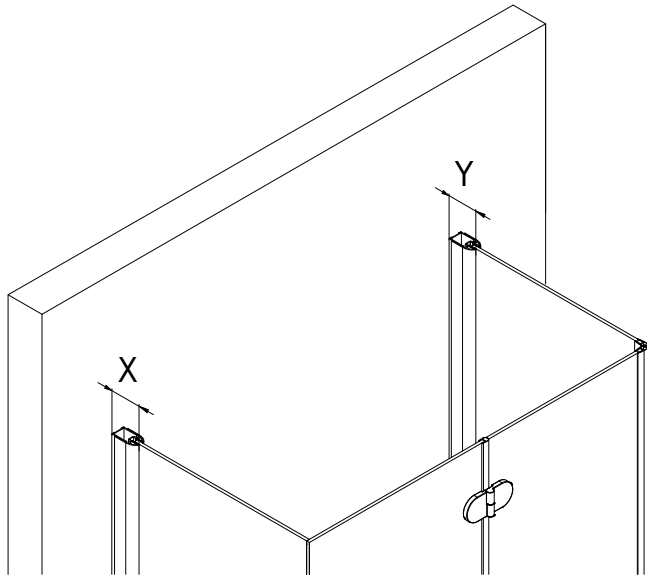
15

Pos. 6

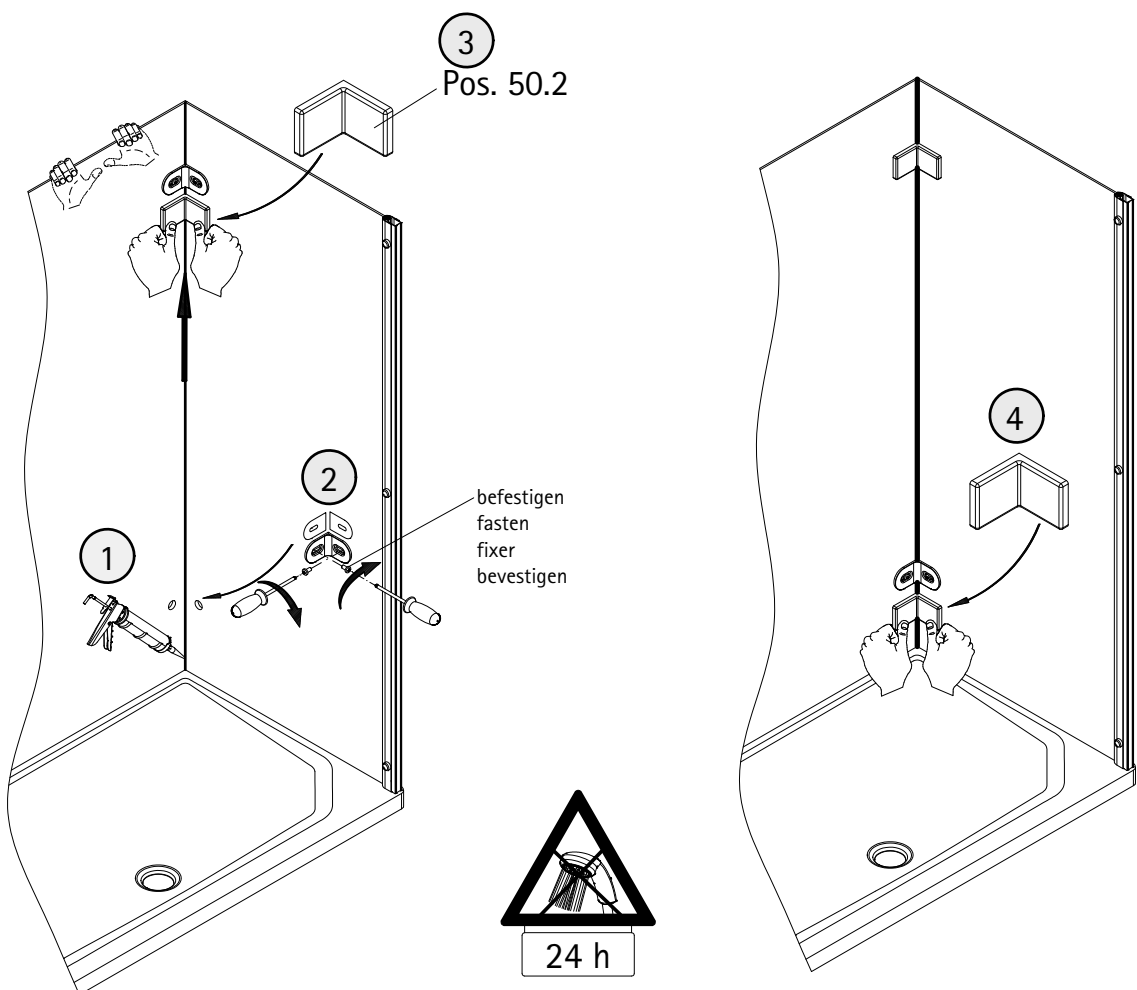
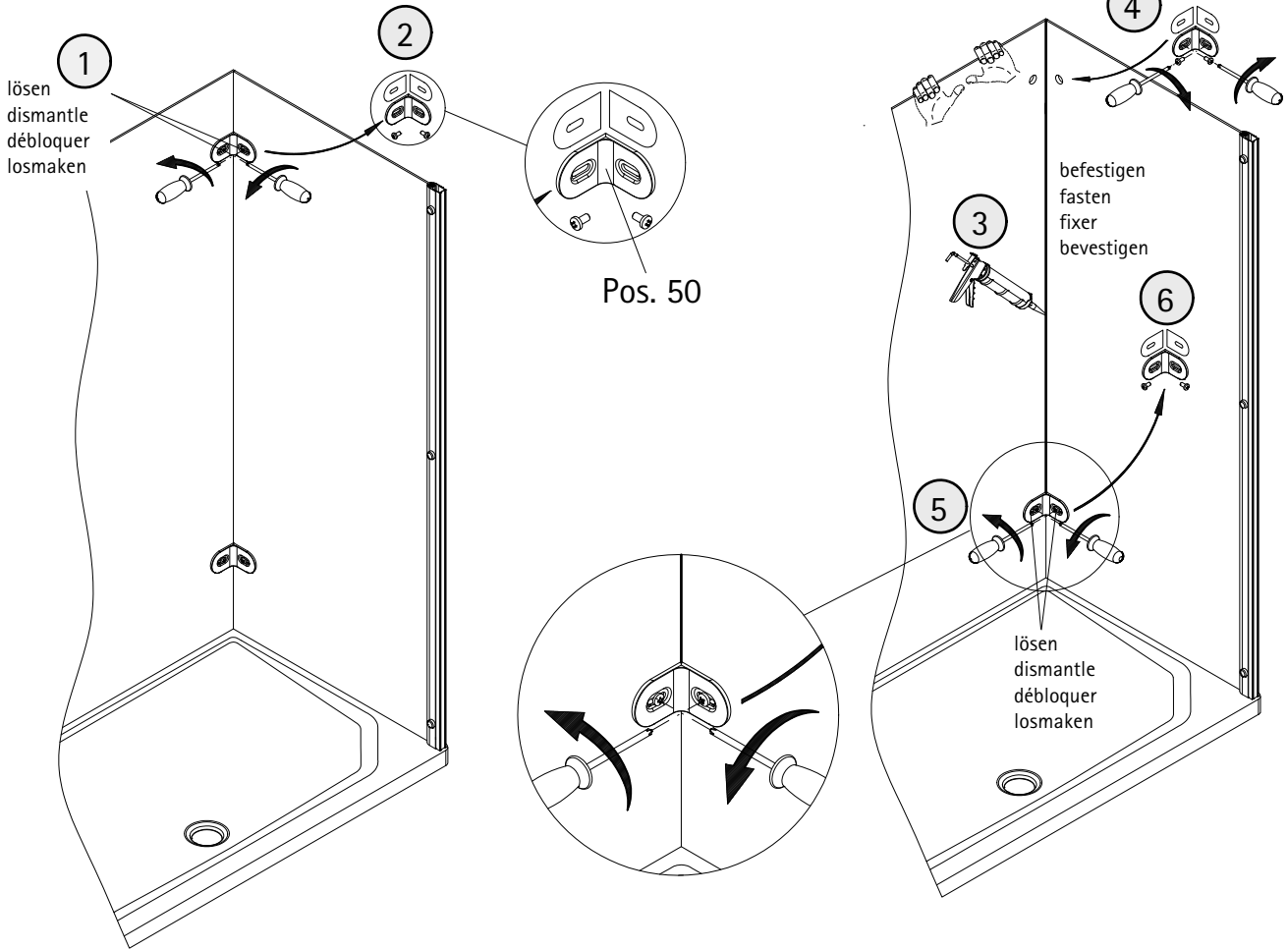


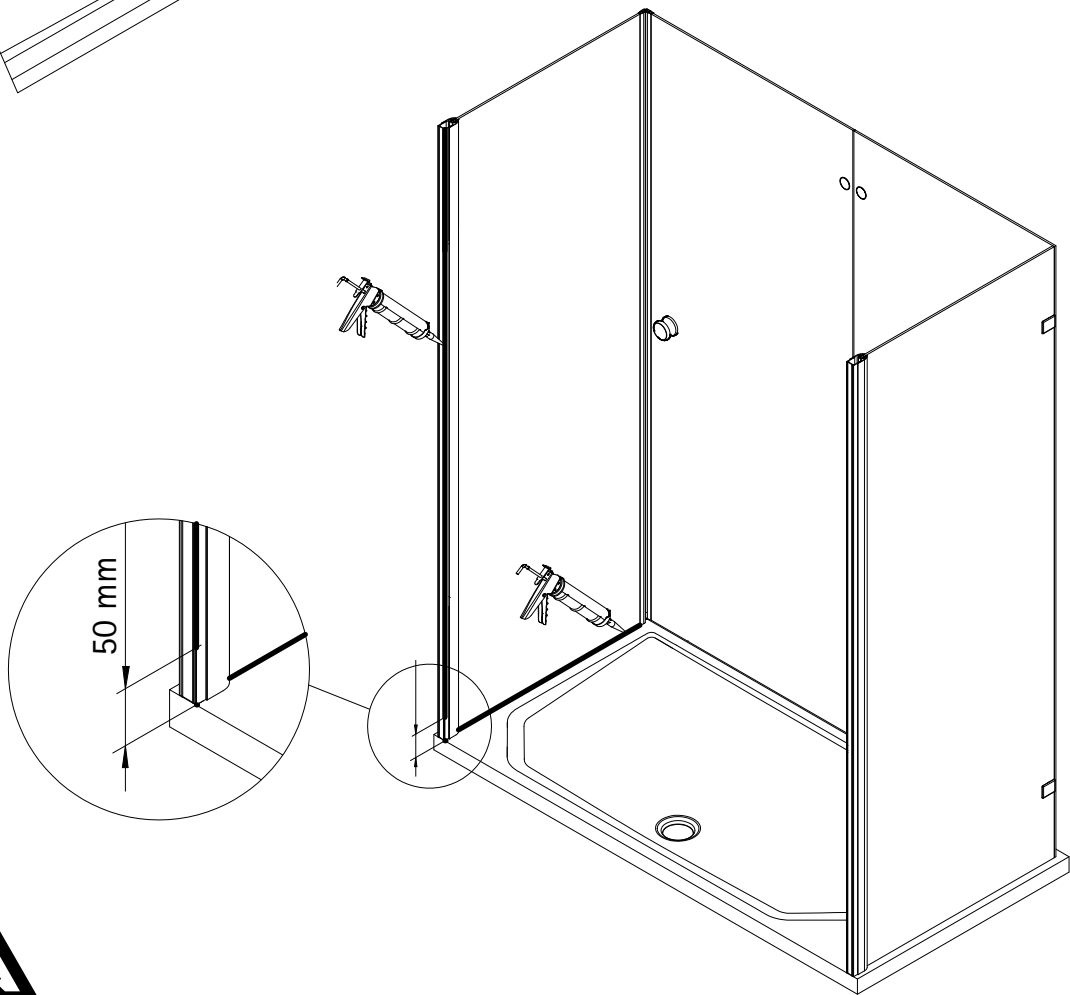
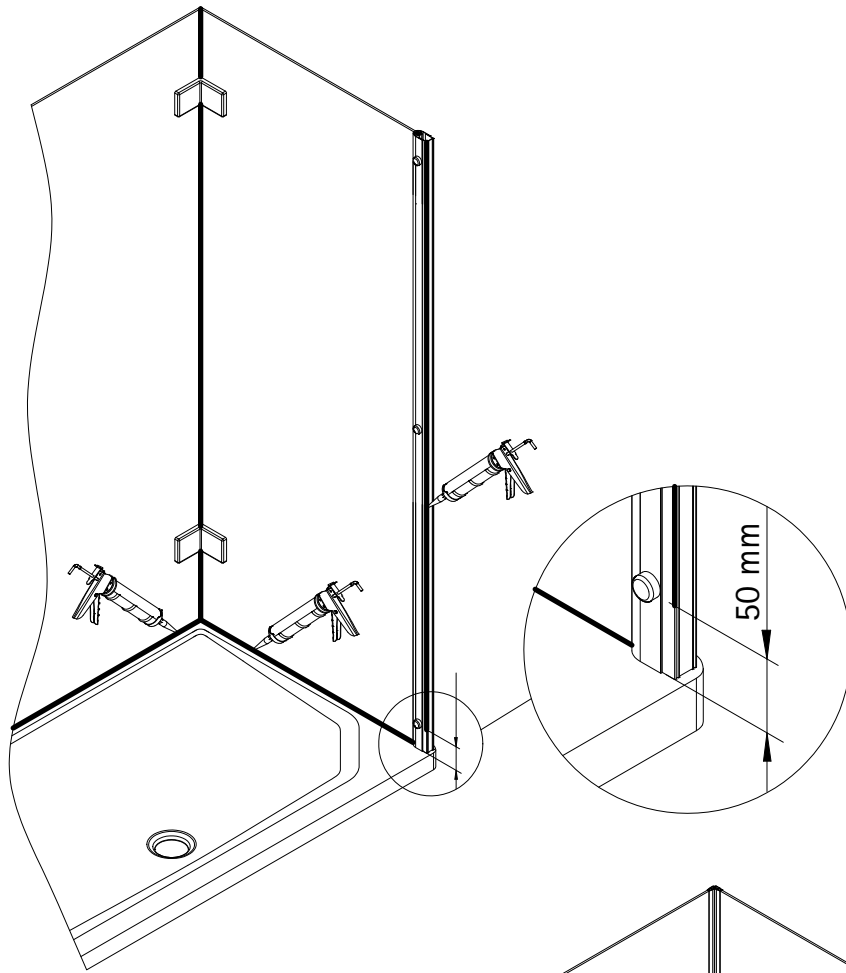




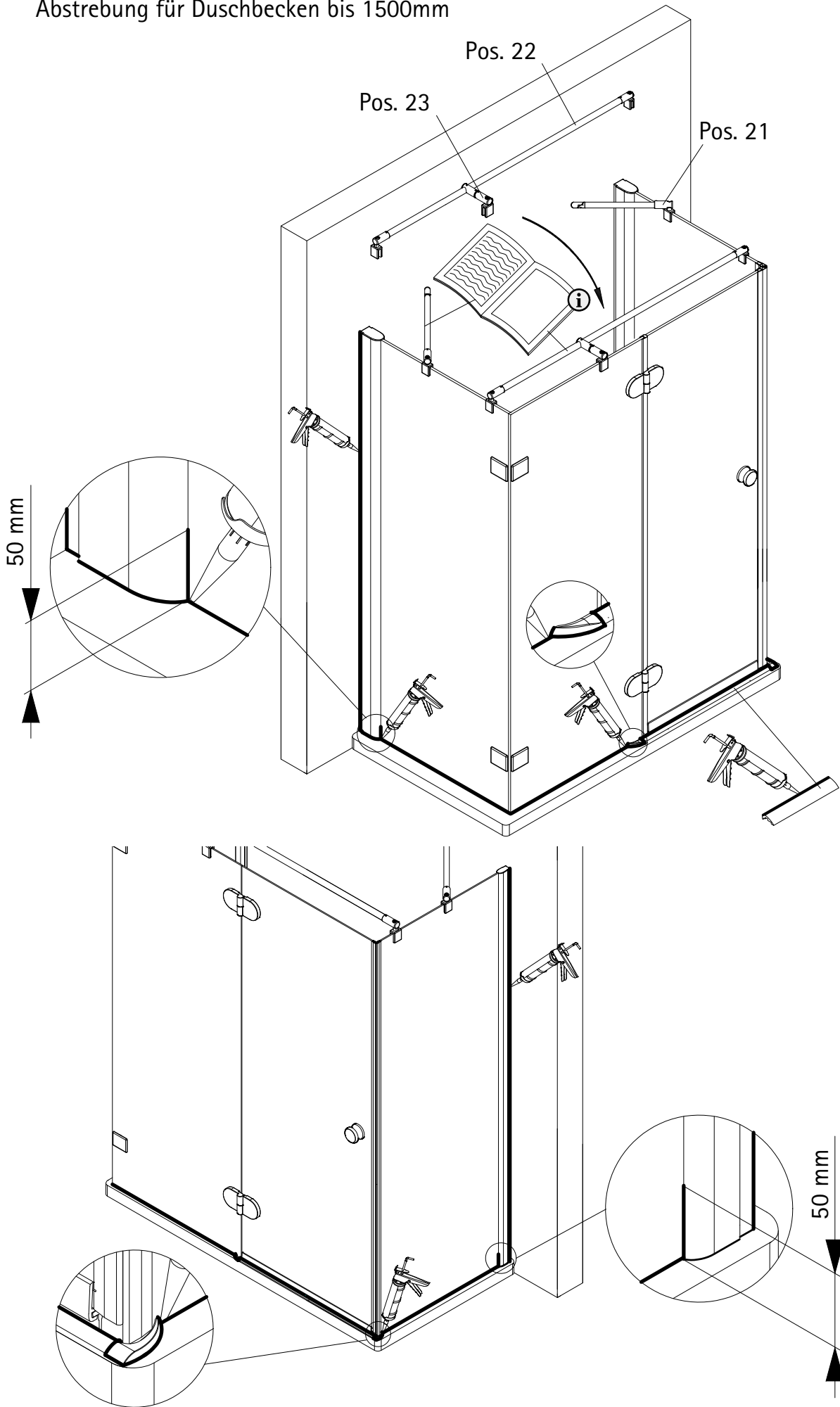


19

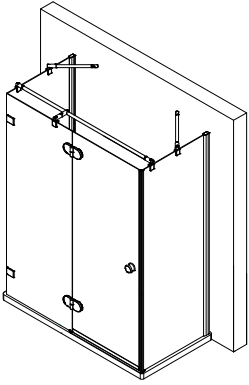




21 Abstreber für Duschbecken bis 1500mm



1209-5



Prüfnummer / Inspection number / Numéro d'essai / Testnummer



Ersatzteilbestellung / spare parts order
commande de pièces de rechange / Bestellung van reserveonderdelen:
Fax 02962 / 972-4260



Technische Hilfe / technical help / l'aide technique / technologische ondersteuning
Telefon 02962 / 972-40



E-Mail:
ersatzteile@duschservice.de



Duschservice
Zum Hohlen Morgen 22
59939 Olsberg
Deutschland / Germany / Allemagne / Duitsland



00006643100000000000000000