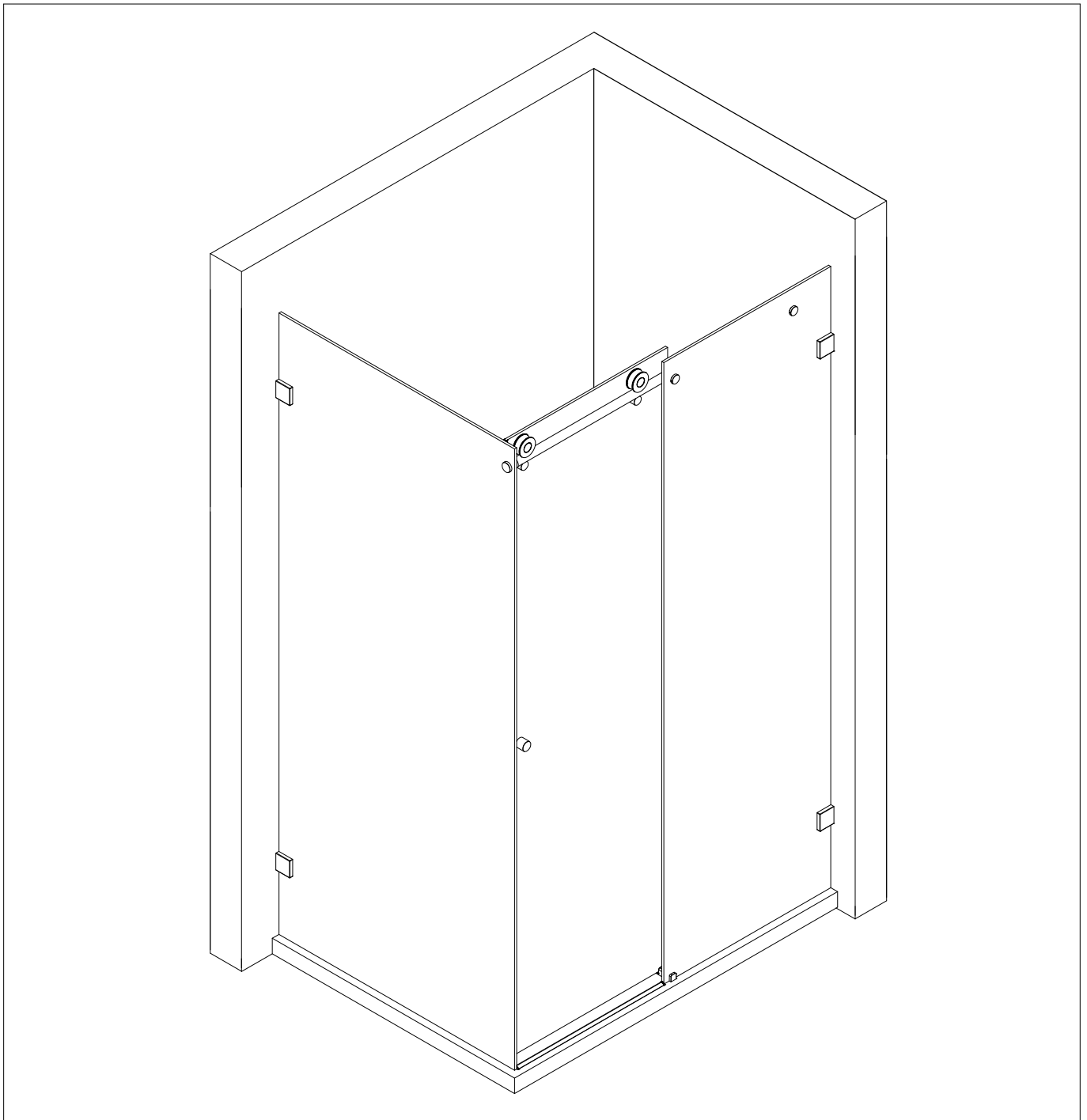
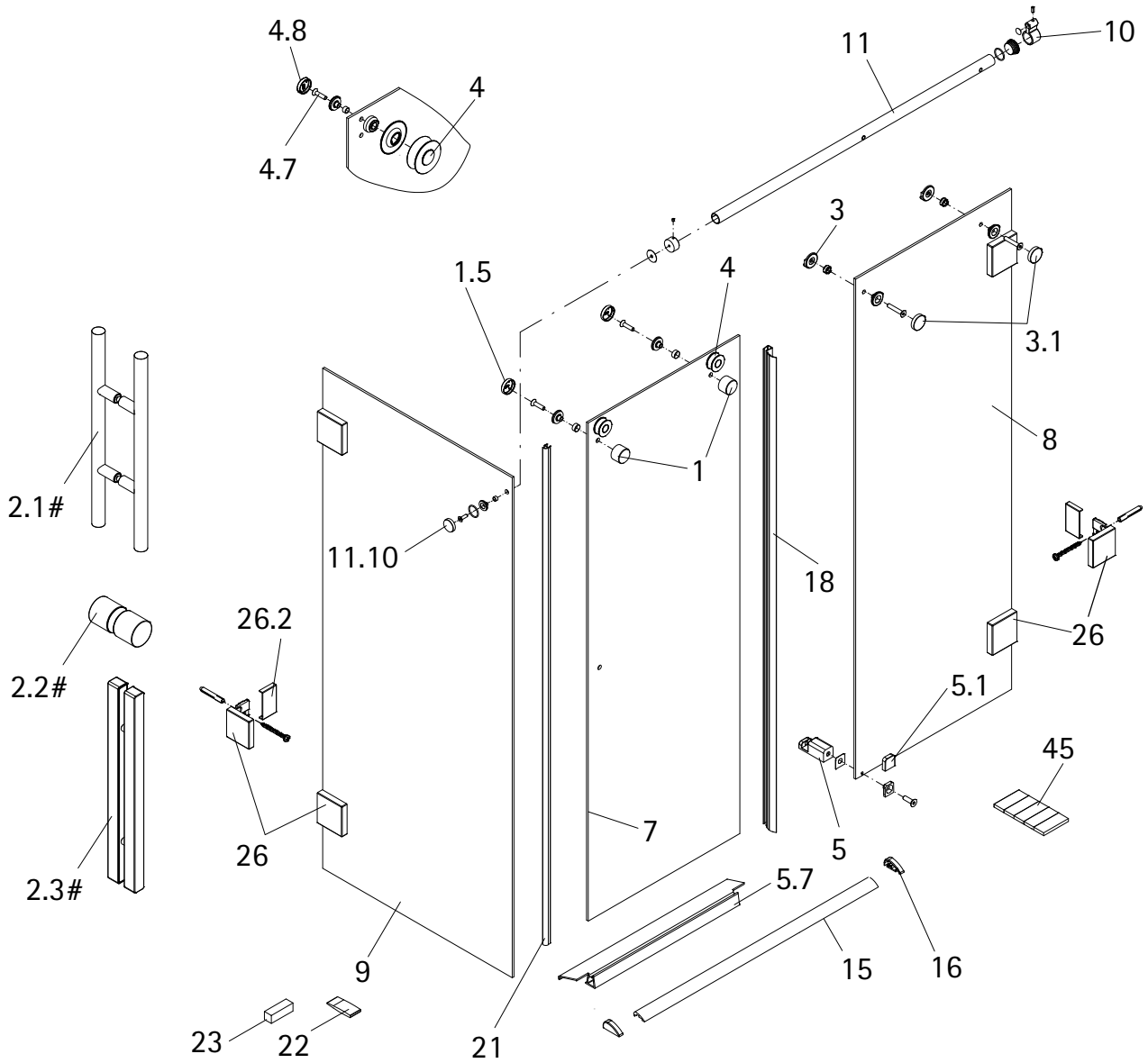


- Montageanleitung
- Assembly instructions
- Notice de montage
- Montagehandleiding
- Návod na montáž
- Instrucțiune de montaj
- Navodila za namestitev
- Installationstruktioneer

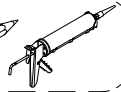
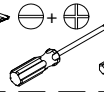
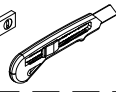
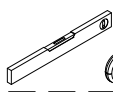
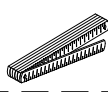
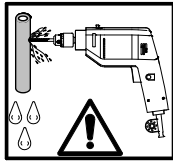
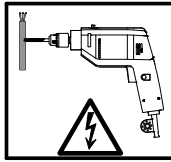
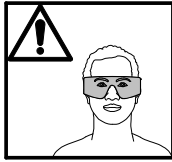
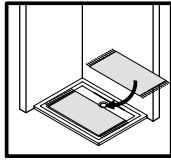
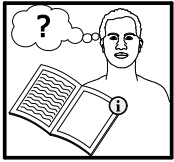


1307-10

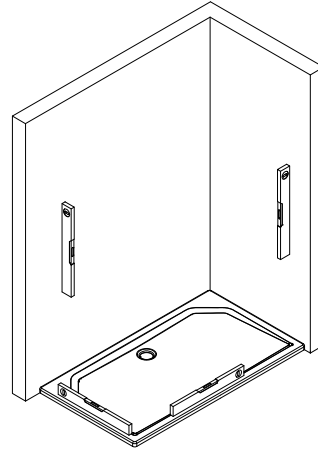
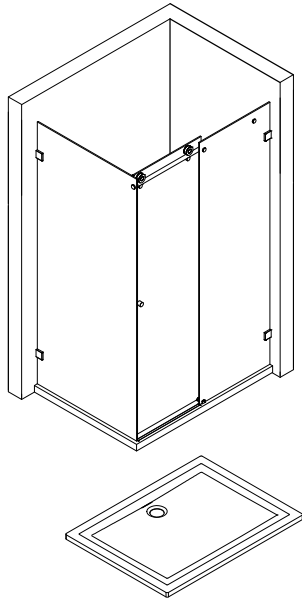


Pos.	Bezeichnung	Ersatzteil-Nr.	Preis	Pos.	Bezeichnung	Ersatzteil-Nr.	Preis
1	2x Rollengegenhalter komplett	E100267-1	Stück 37,95 €	9	1x Seitenscheibe		
1.5	2x Kappe			10	1x Laufschienenanschlag komplett	E100269	Stück 96,00 €
2.1#	1x Stabgriff	E100140-6	Stück 82,95 €	11	1x Laufschiene komplett	E100301-2	Stück 127,00 €
2.2#	1x Knopfgriff	E100140-23	Stück 32,95 €	11.10	1x Abdeckkappe		
2.3#	1x Riegelgriff	E100140-31	Stück 82,95 €	15	1x Wasserleiste (inkl. Pos. 45)	E100050	Stück 30,00 €
3	2x Laufschienenbefestigung komplett	E100227	Stück 32,95 €	16	2x Wasserleistenendkappe	E100211-17	Set 9,95 €
3.1	2x Kappe			18	1x Dichtung vertikal	E100057-3	Stück 24,95 €
4	2x Rolle komplett	E100268	Set pro Seite 121,95 €	21	1x Streifdichtung offen	E100077-8	Stück 24,95 €
4.7	2x Senkschraube M6 x 25 mm			22	2x Silikonkeil (6 Stück)	E100203	Set 16,95 €
4.8	2x Kappe			23	2x Montagehilfe	E100201-4	Set 12,00 €
5	1x Türführung komplett	E100280-1	Stück 72,95 €	26	4x Winkel Glas Wand, komplett	E100315-1	Stück 86,00 €
5.1	1x Blende			26.2	4x Blende		
5.7	1x Wasserabweisprofil	E100058-8-1	Stück 39,95 €	45	1x Klebestreifen		
7	1x Tür						
8	1x Festelement						

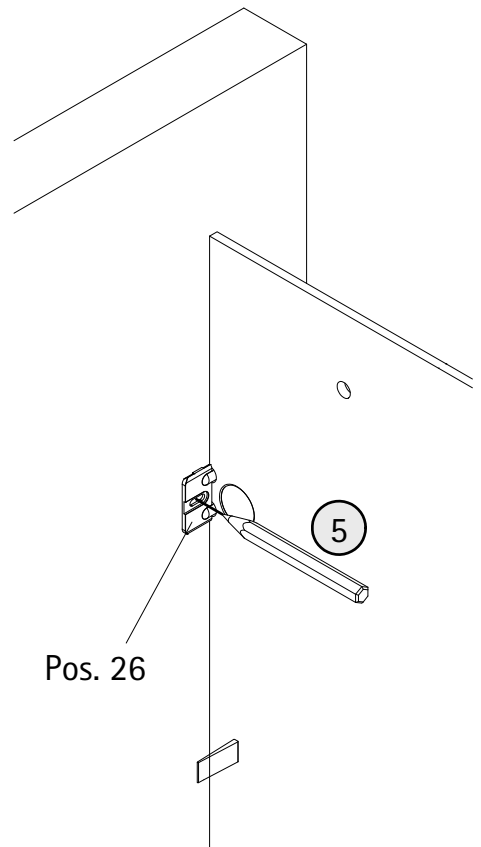
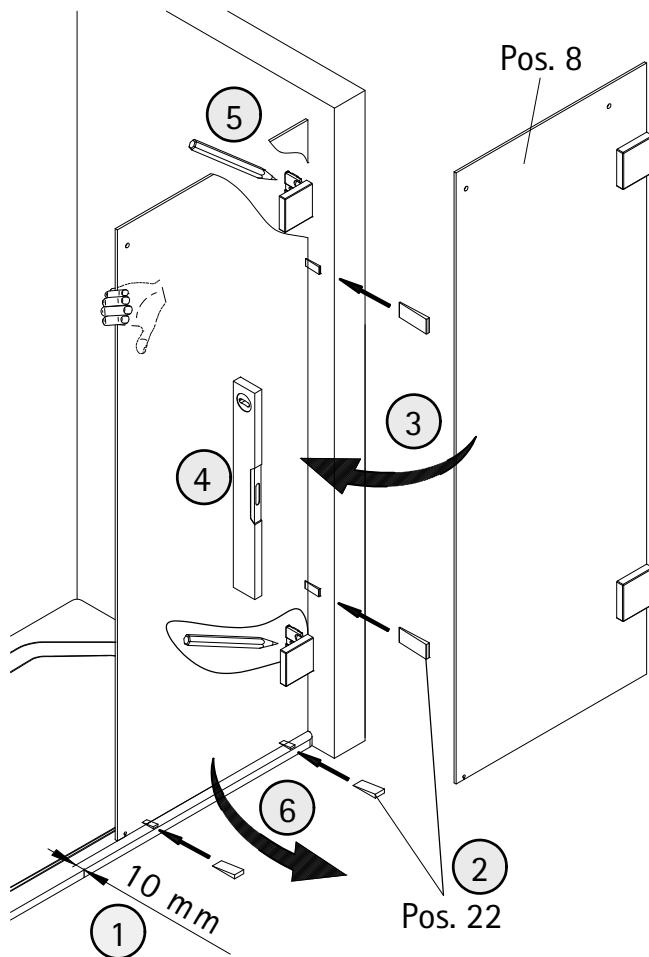
optional

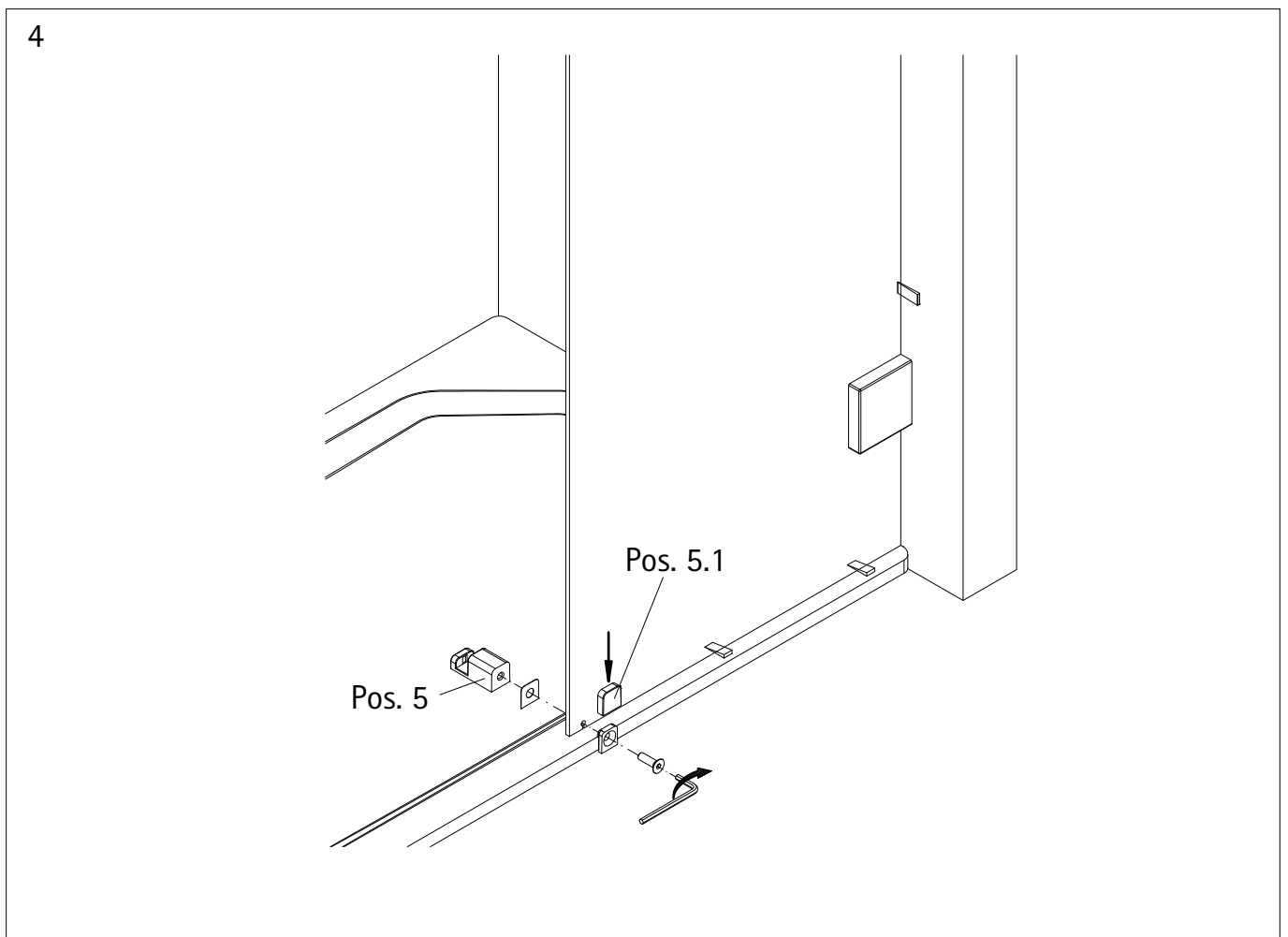
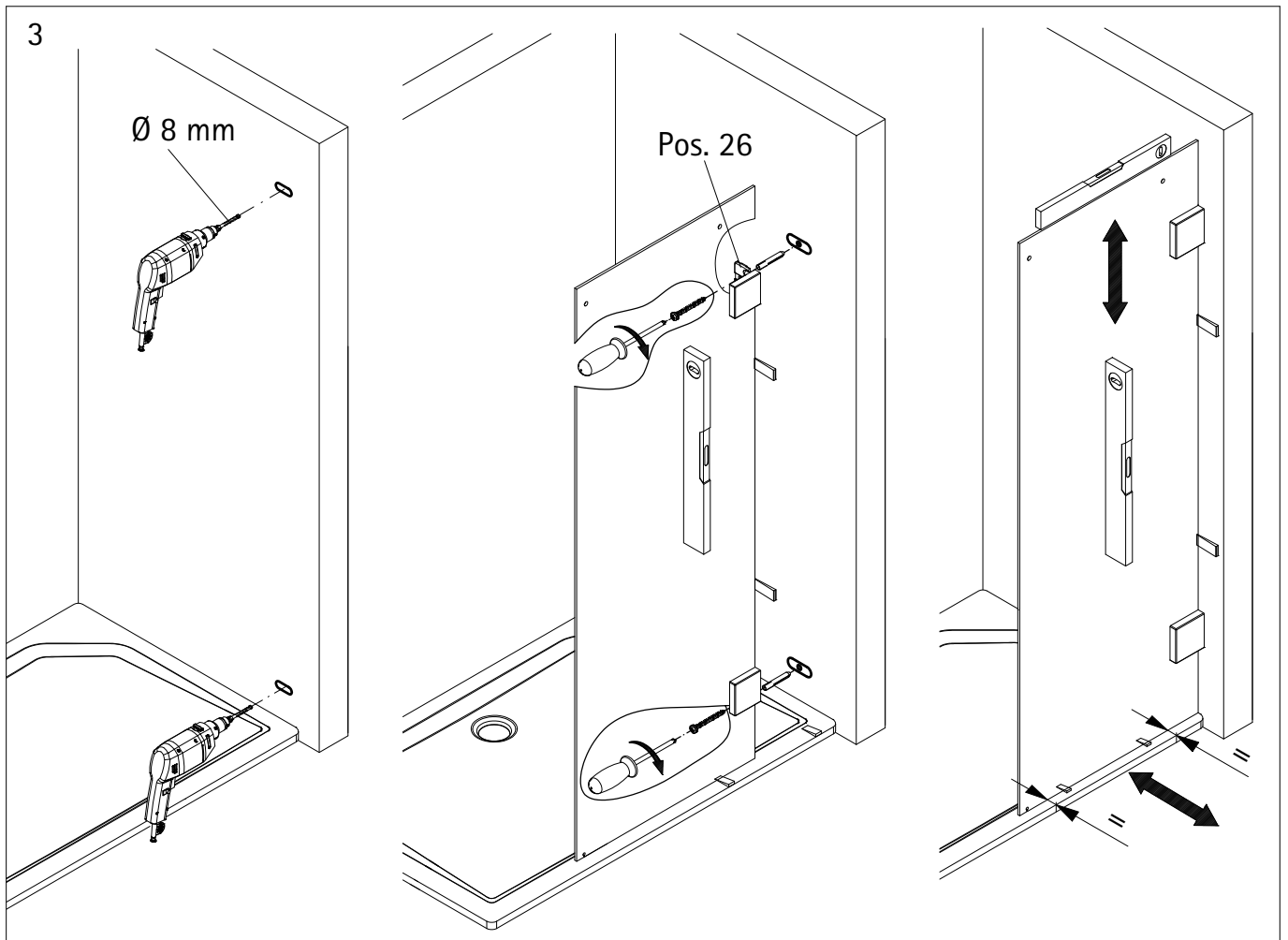


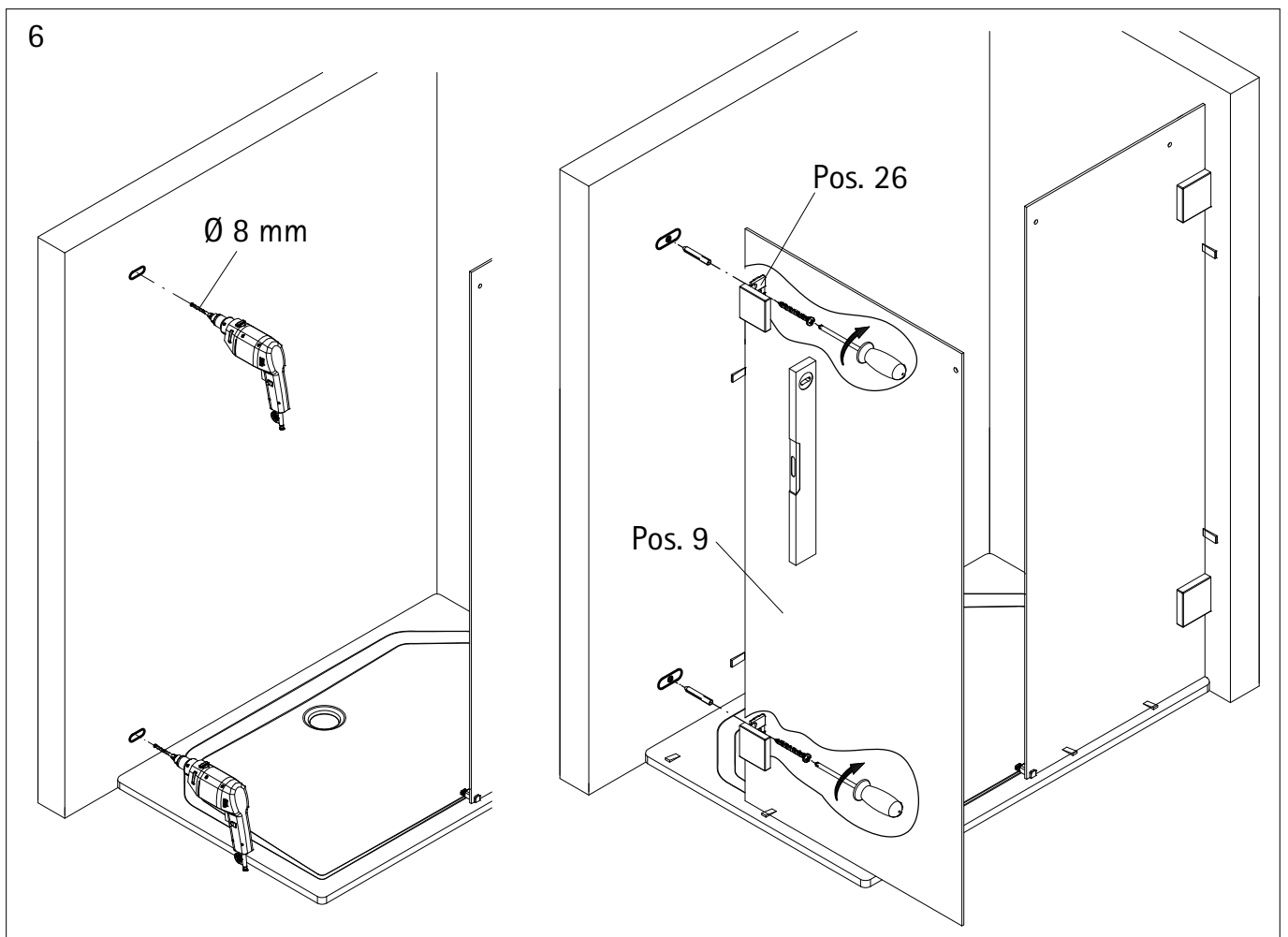
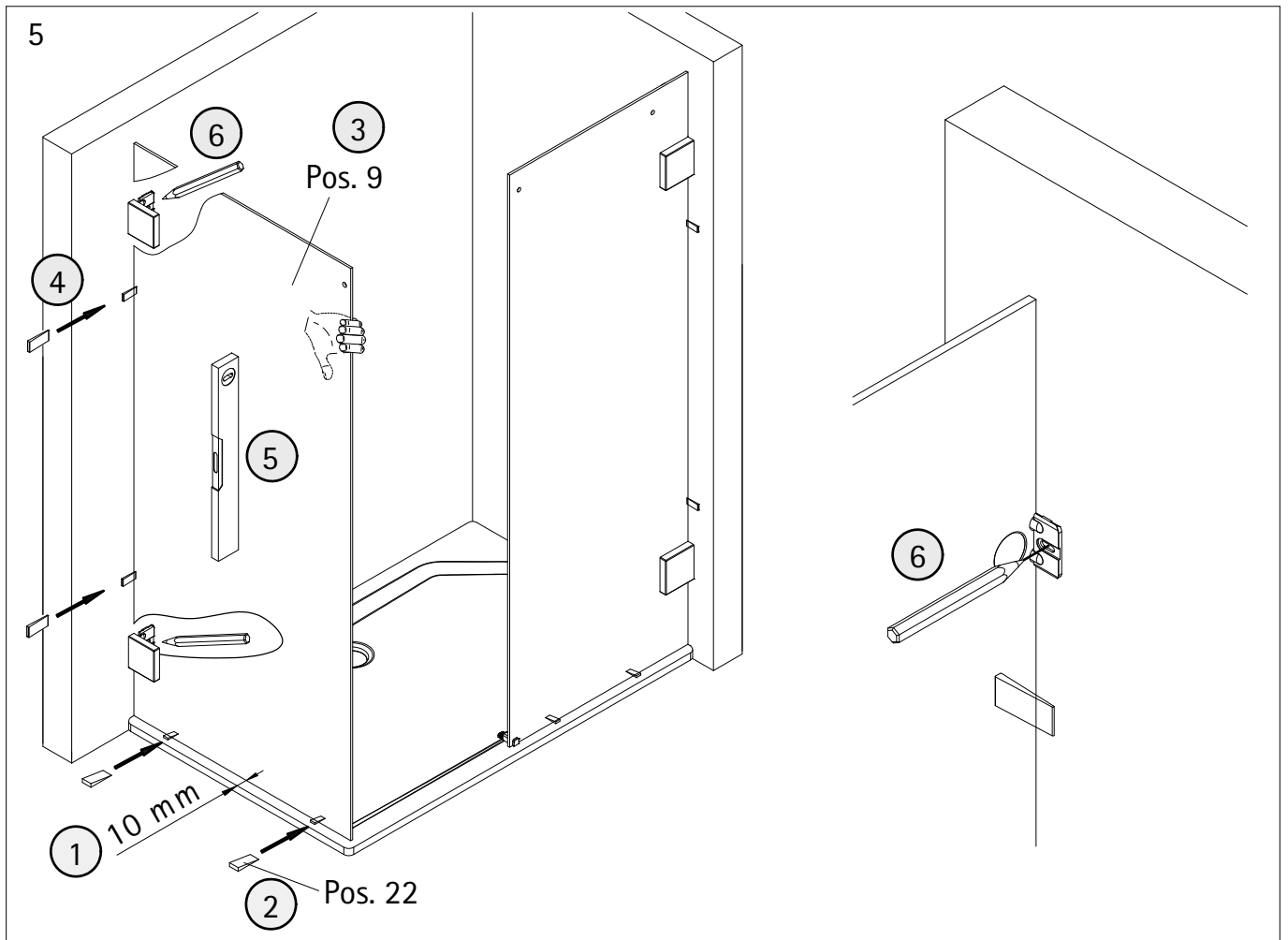
1



2

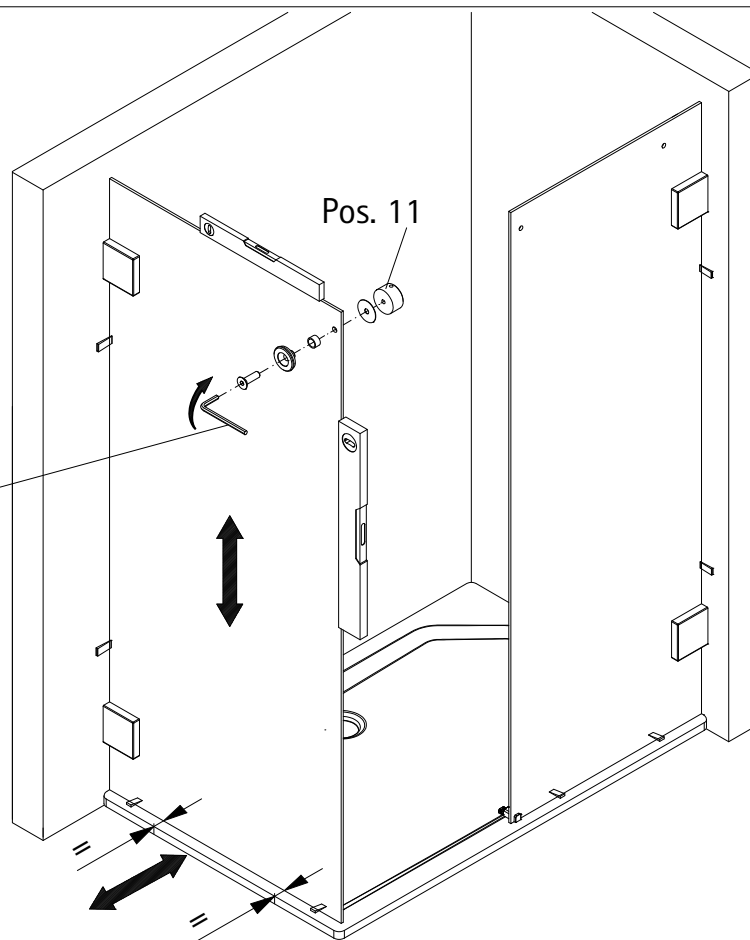




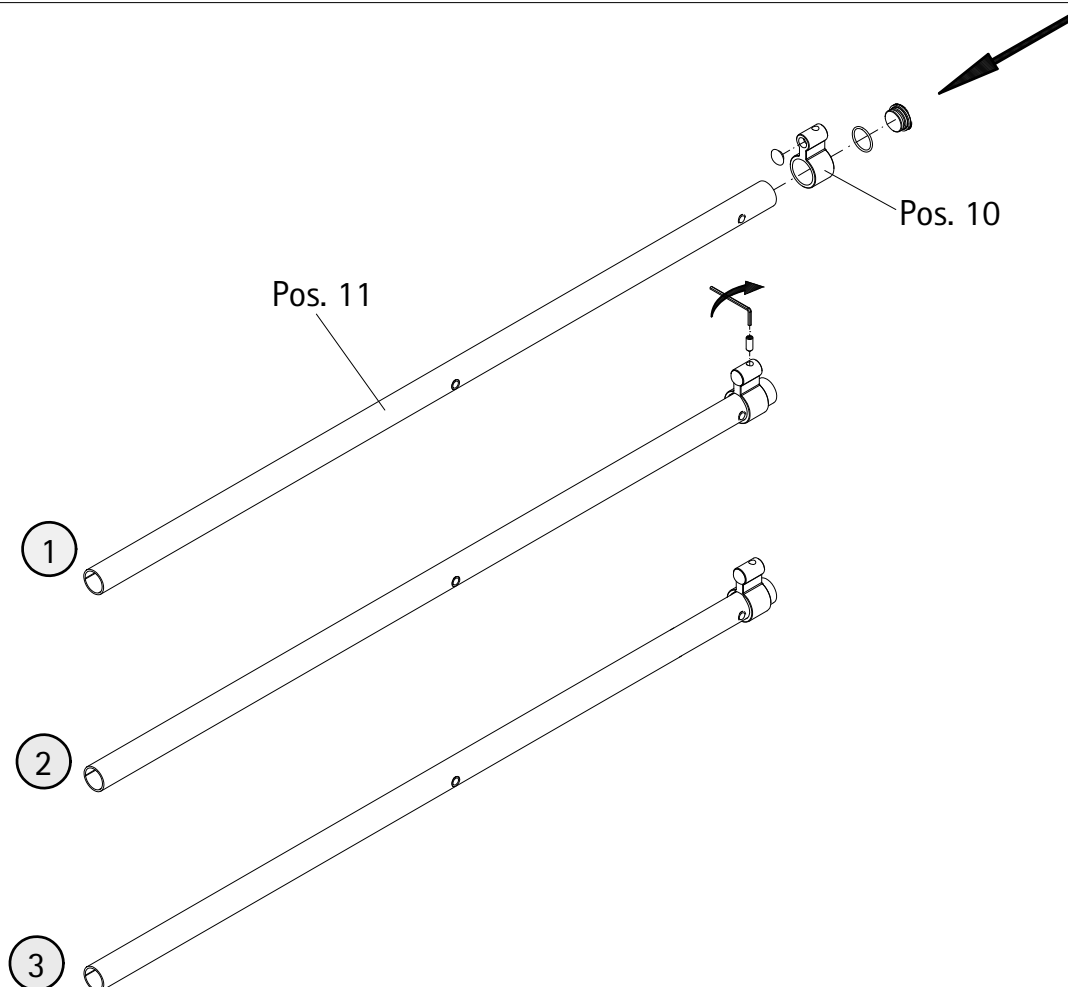


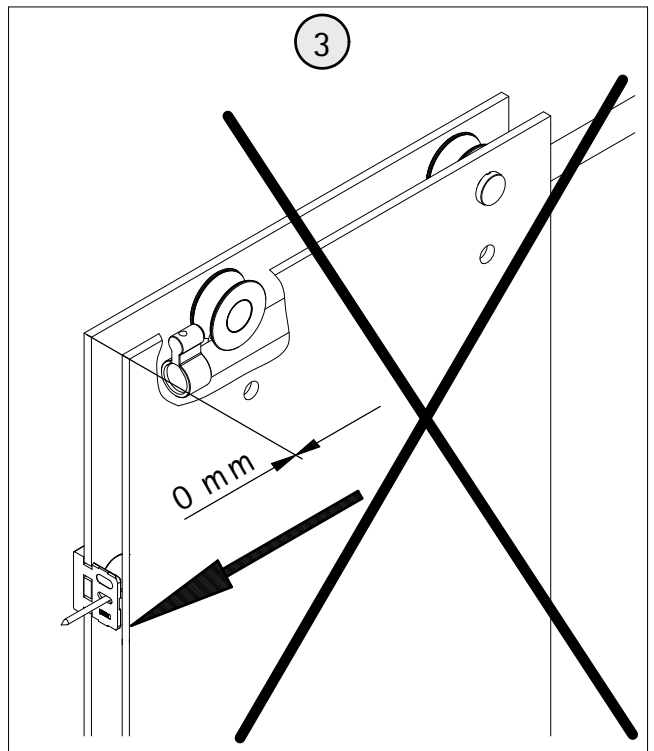
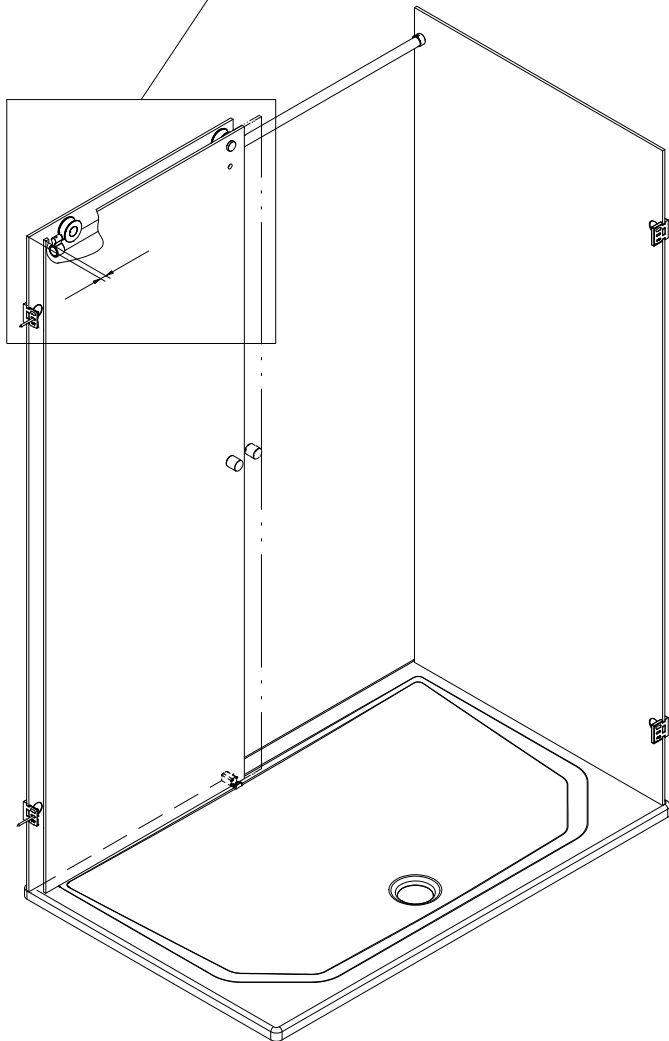
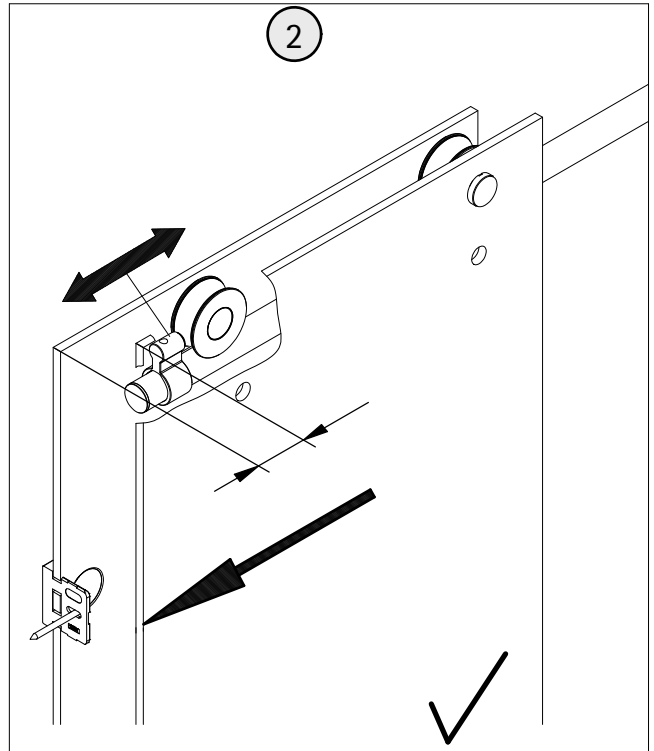
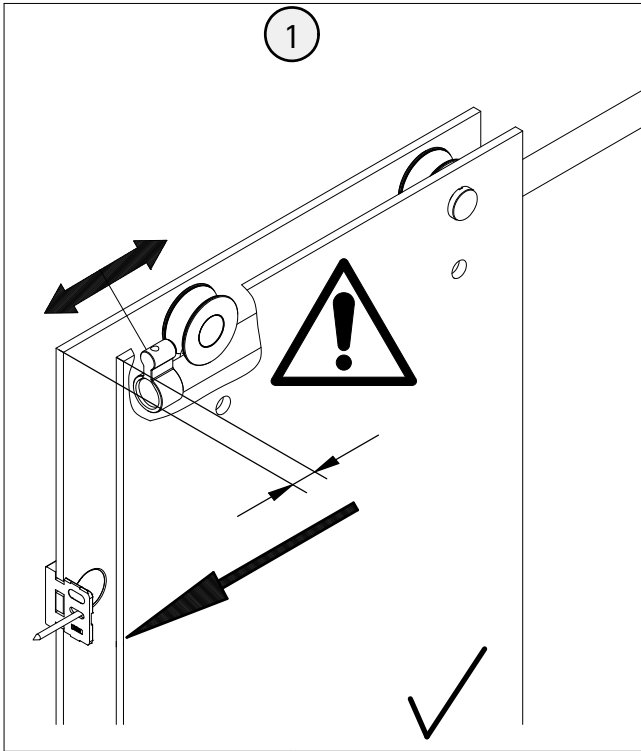
7

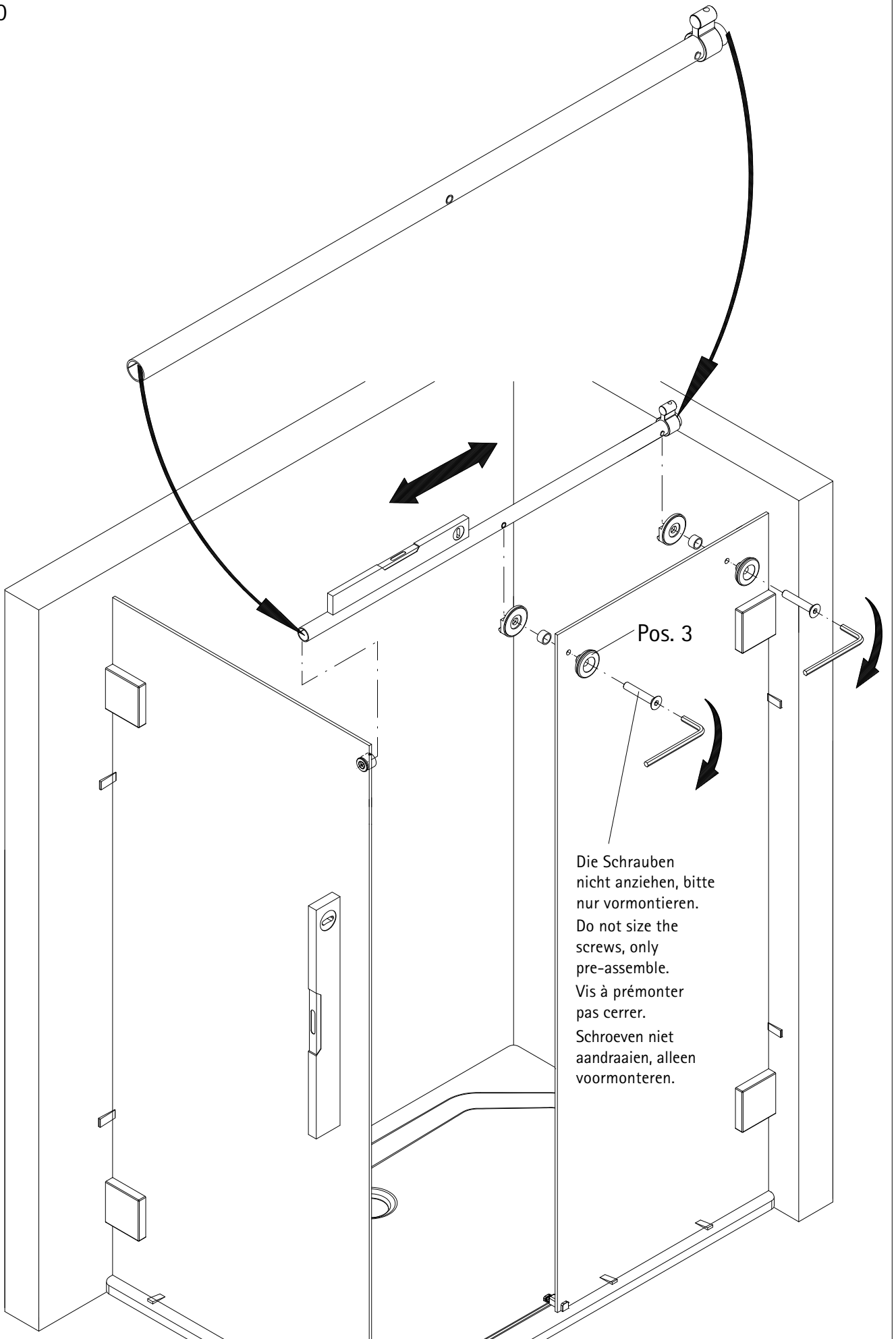
Die Schraube
nicht anziehen, bitte
nur vormontieren.
Do not size the
screw, only
pre-assemble.
Vis à prémonter
pas cerrer.
Schroeven niet
aandraaien, alleen
voormonteren.

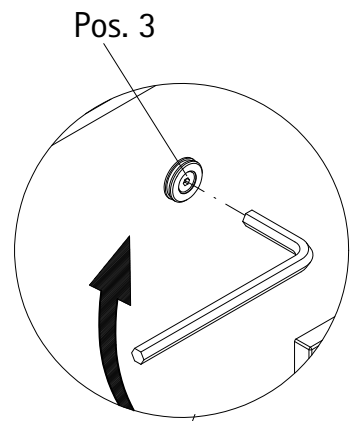
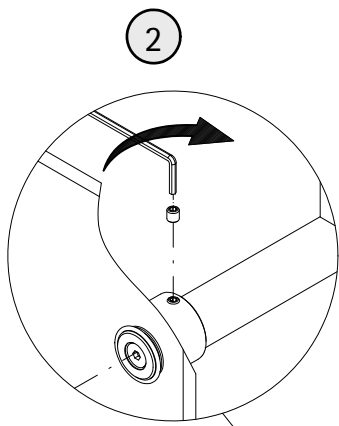


8

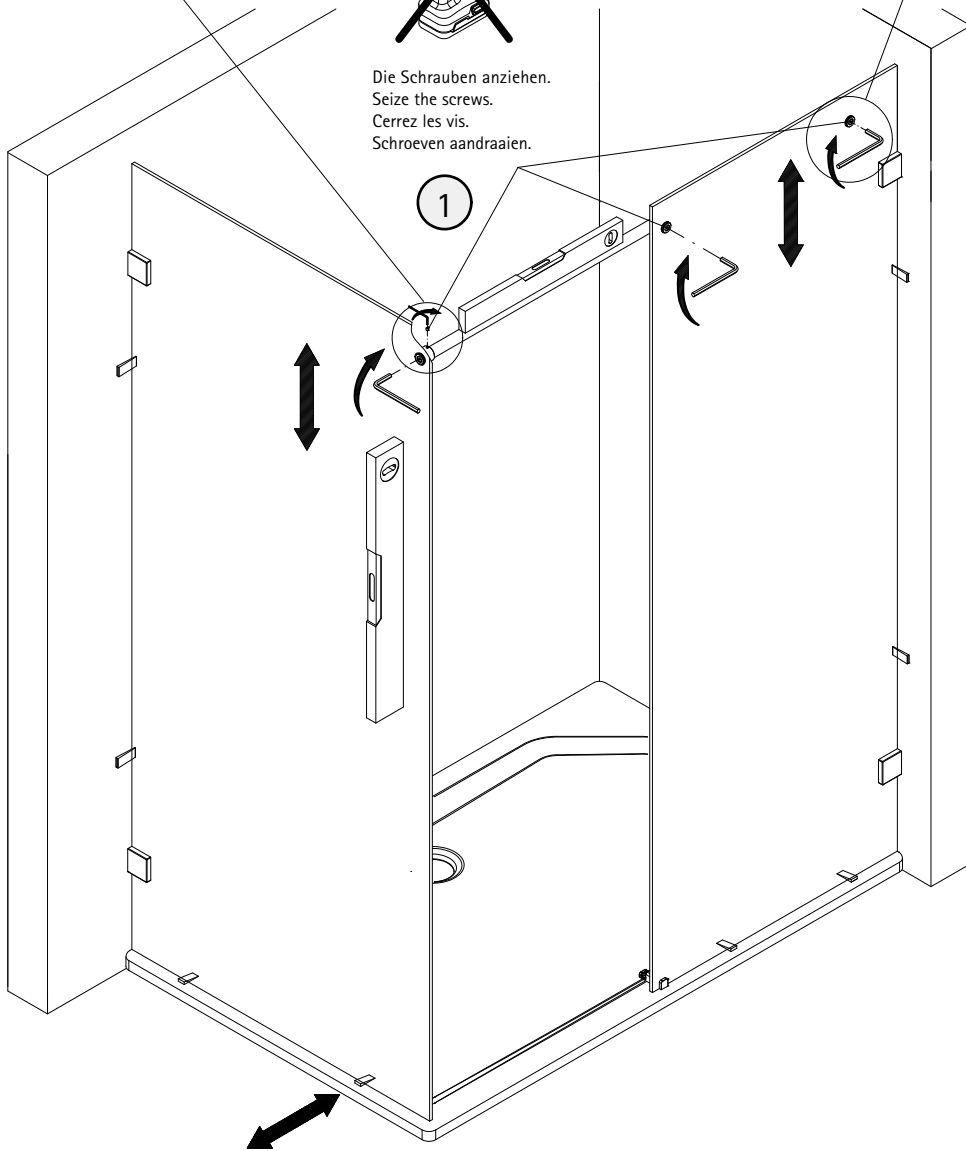




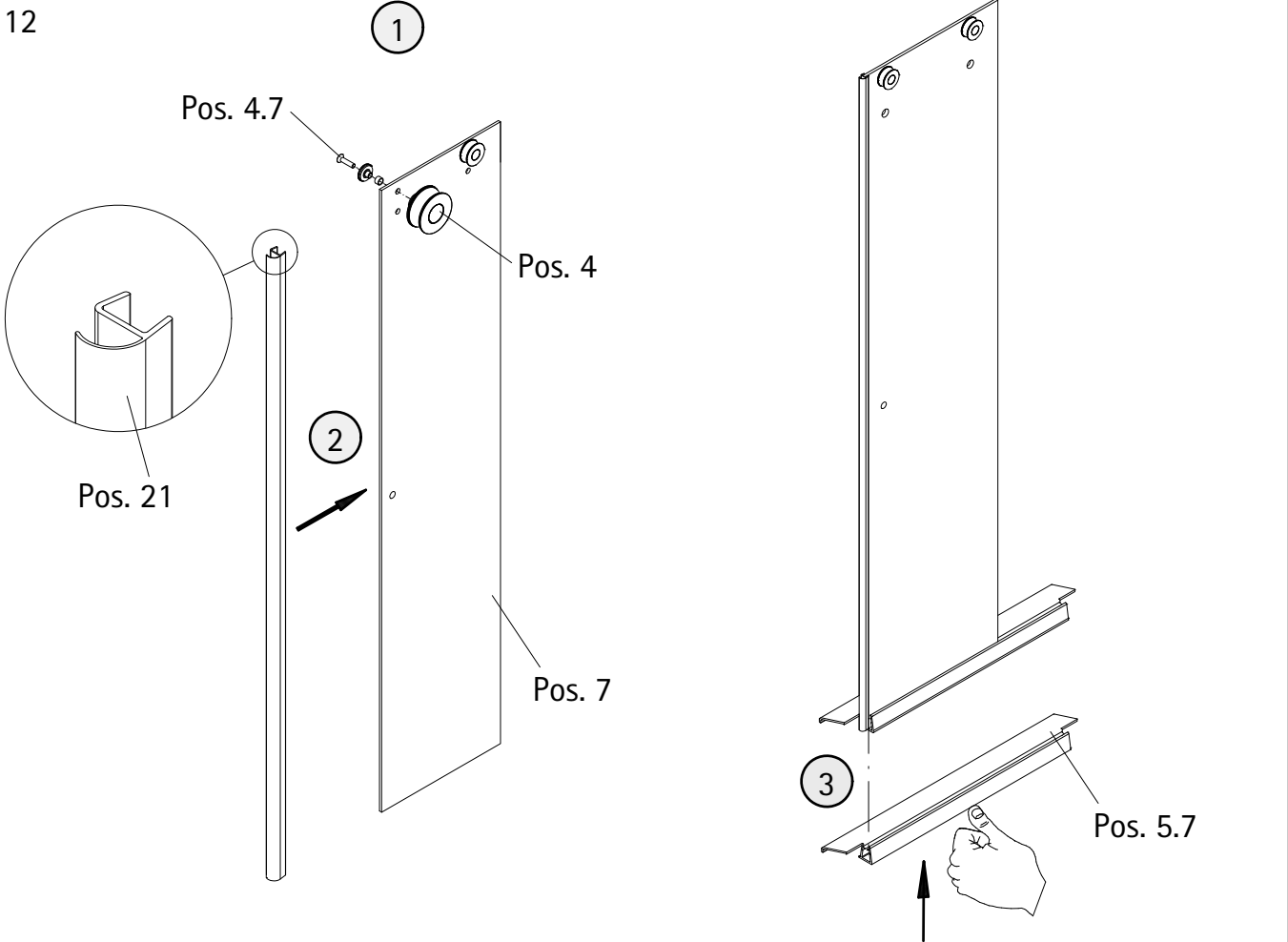




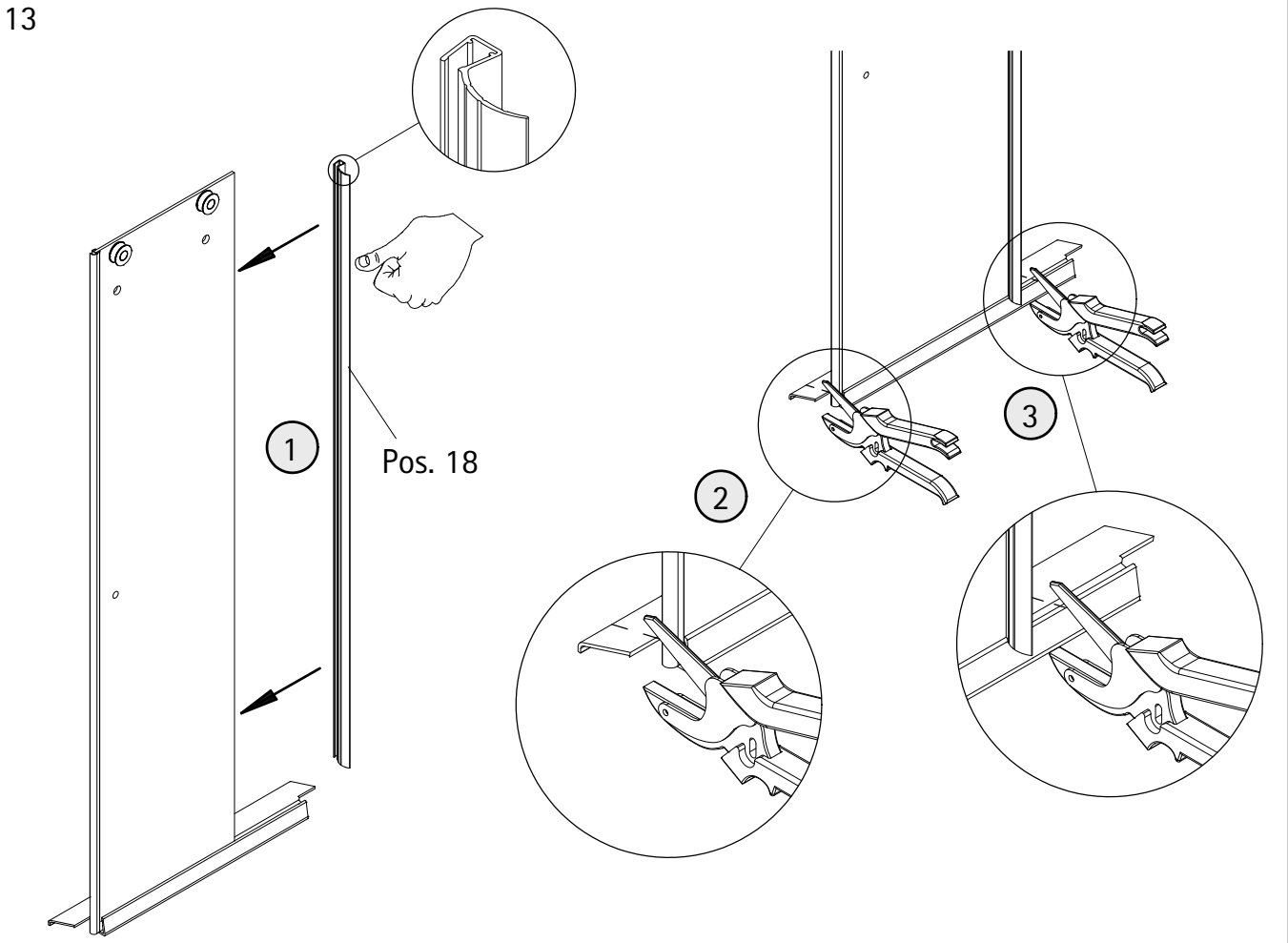
Die Schrauben anziehen.
 Seize the screws.
 Cerez les vis.
 Schroeven aandraaien.



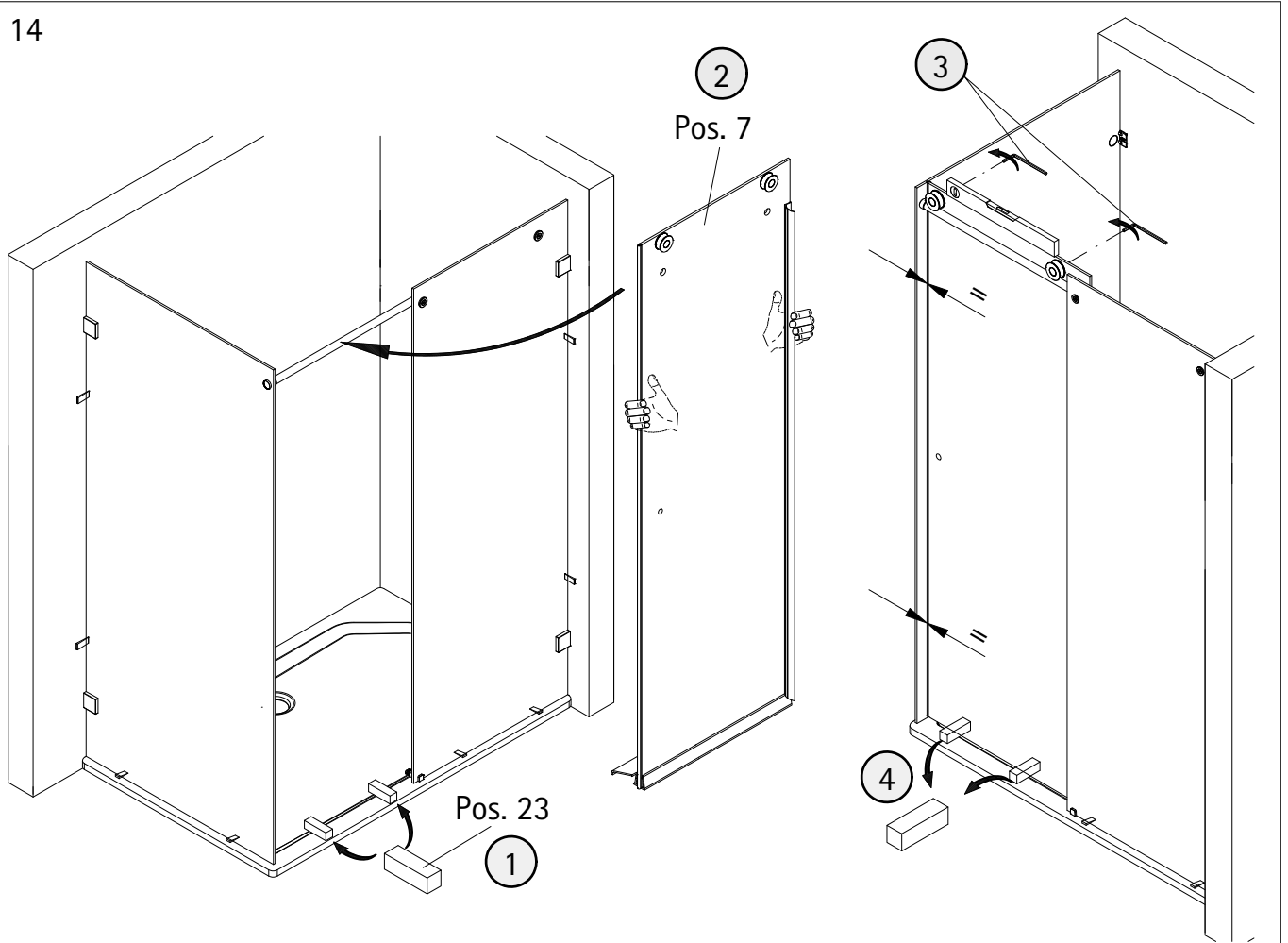
12



13



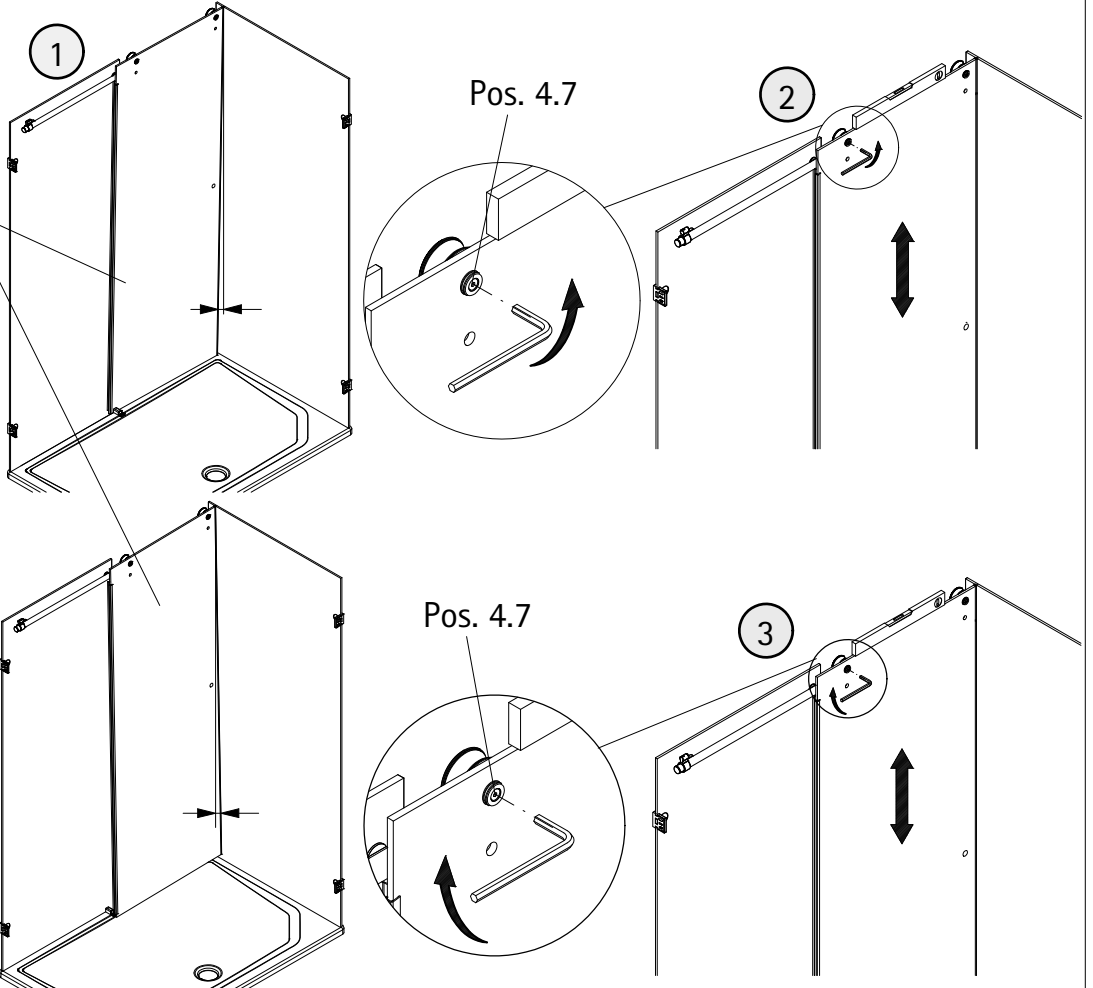
14

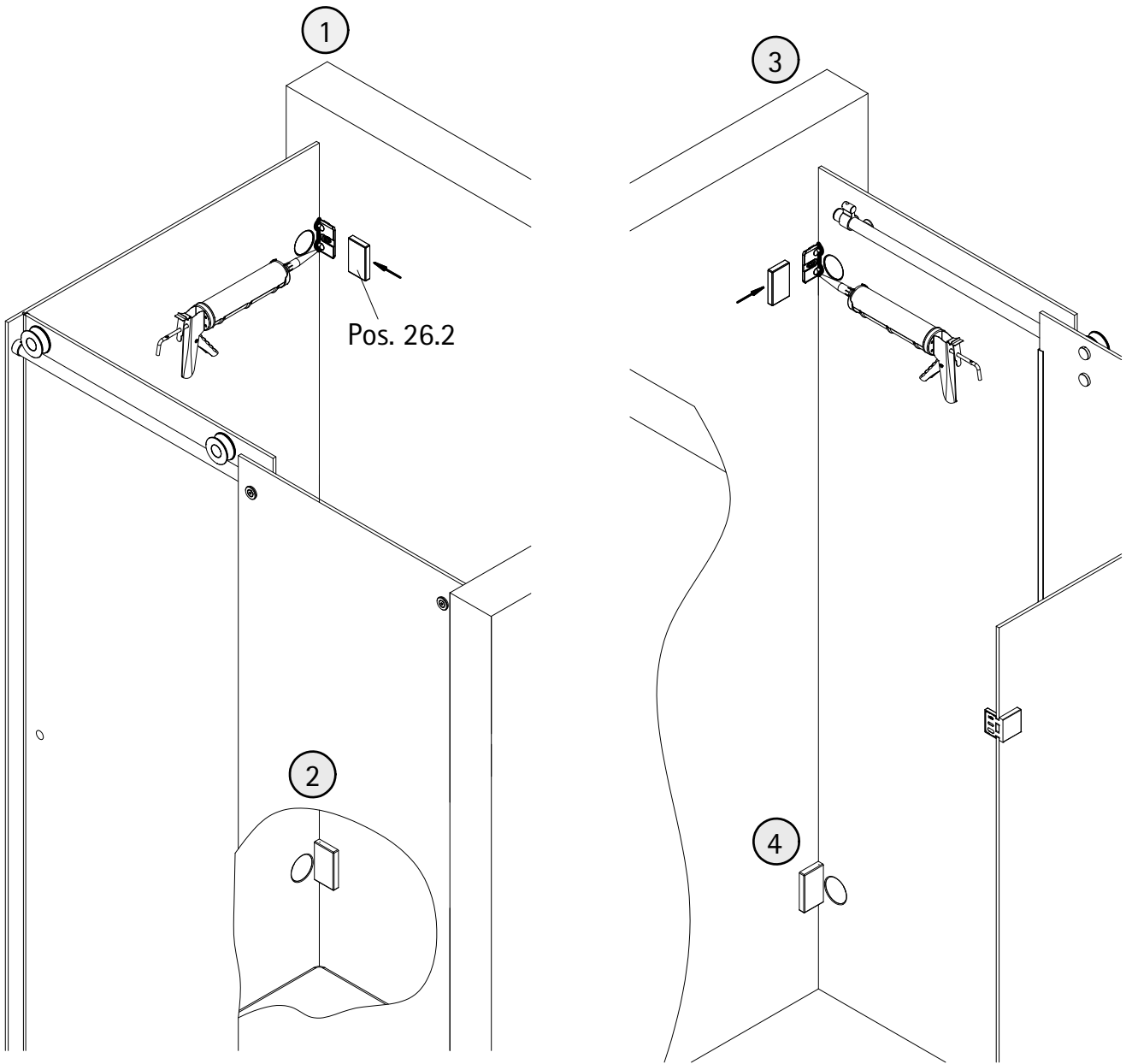


15

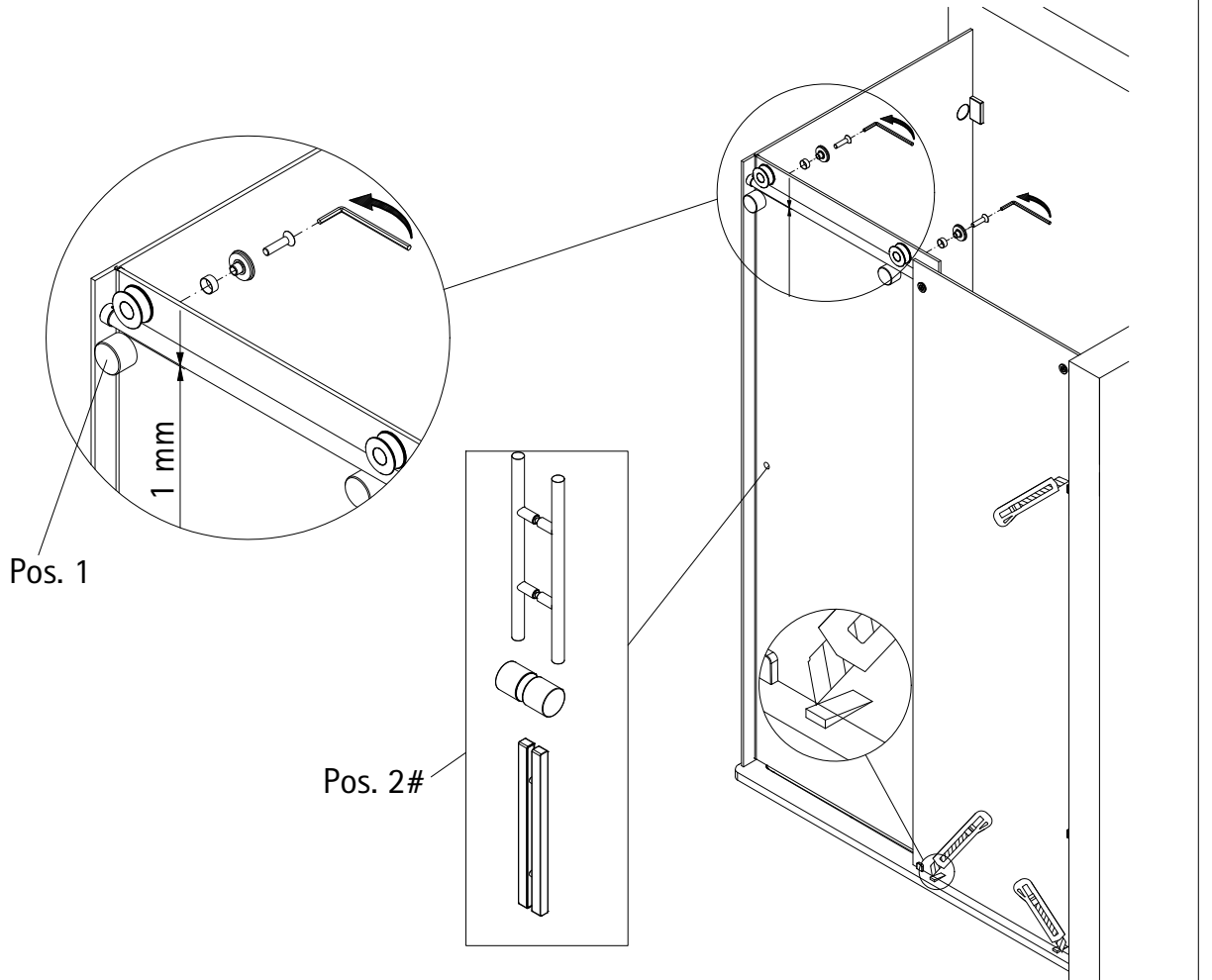


Wenn die Tür nicht schließt,
Pos. 4.7 lösen und die Tür
in der Höhe verschieben.
If the door doesn't close
properly, Pos. 4.7 unscrew
and the door adjust.
Si la porte ne ferme pas,
Pos. 4.7 dévisser, et la
porte ajustez en hauteur.
Als de deur niet sluit,
Pos. 4.7 losdraaien en
deur verschuiven.

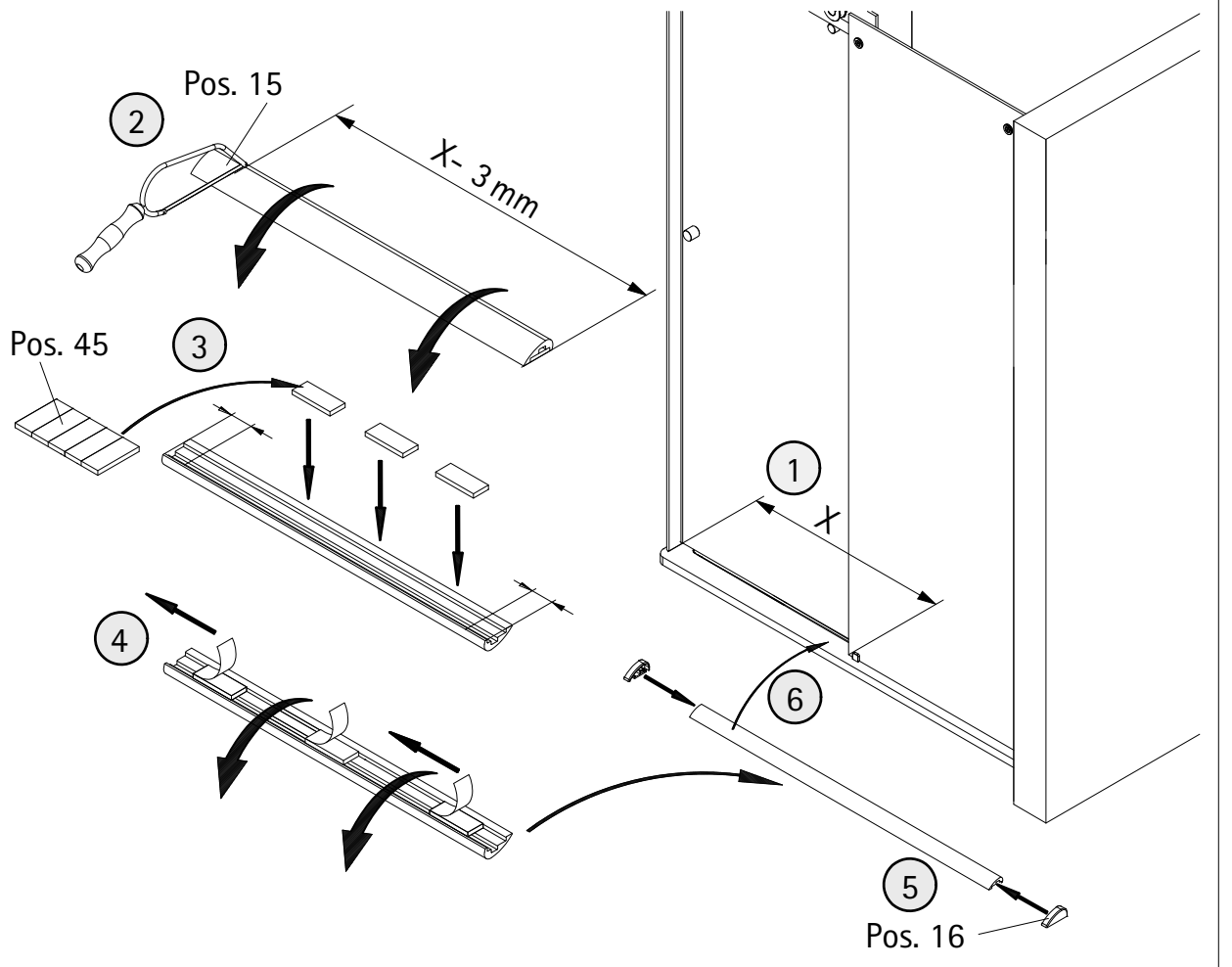


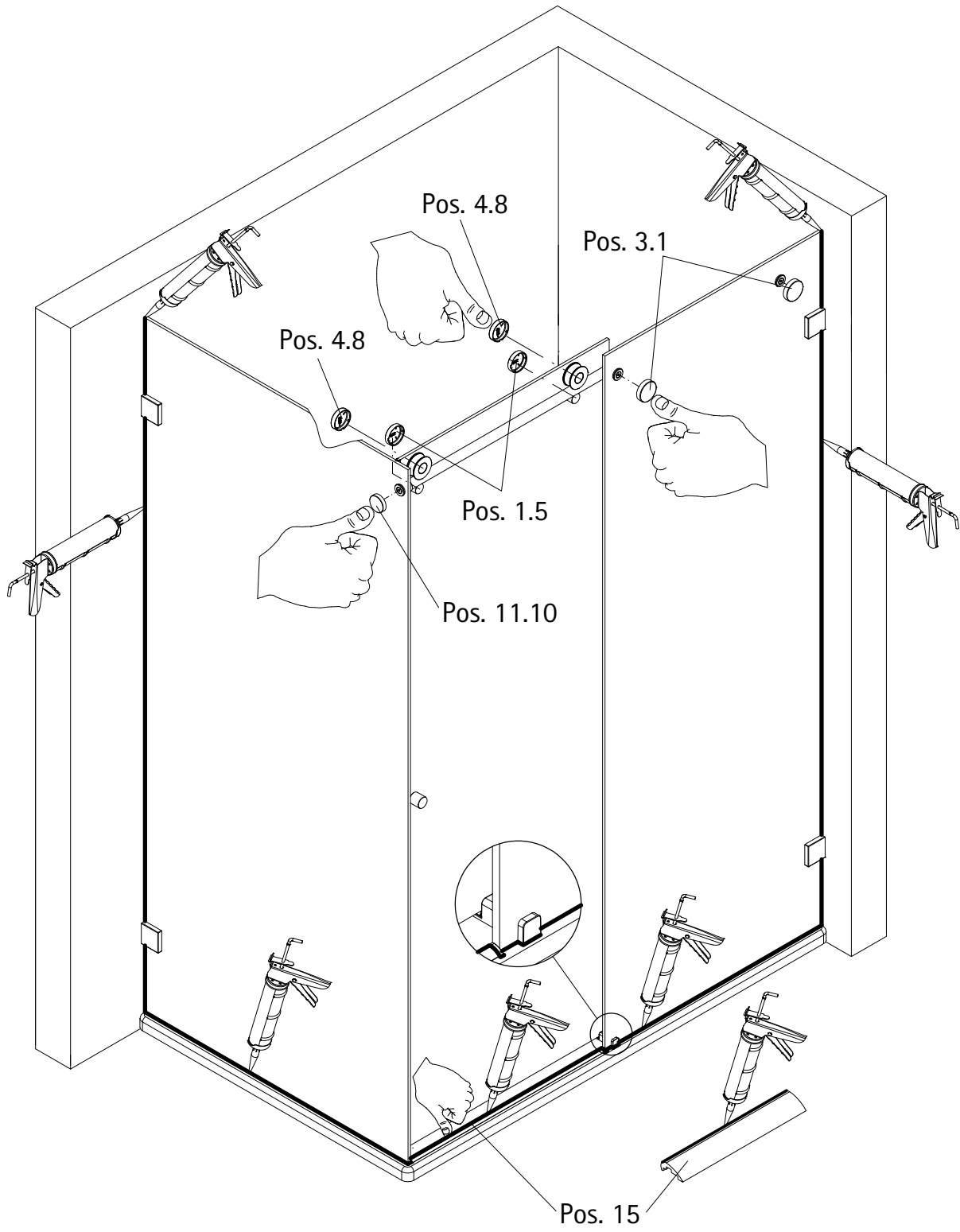


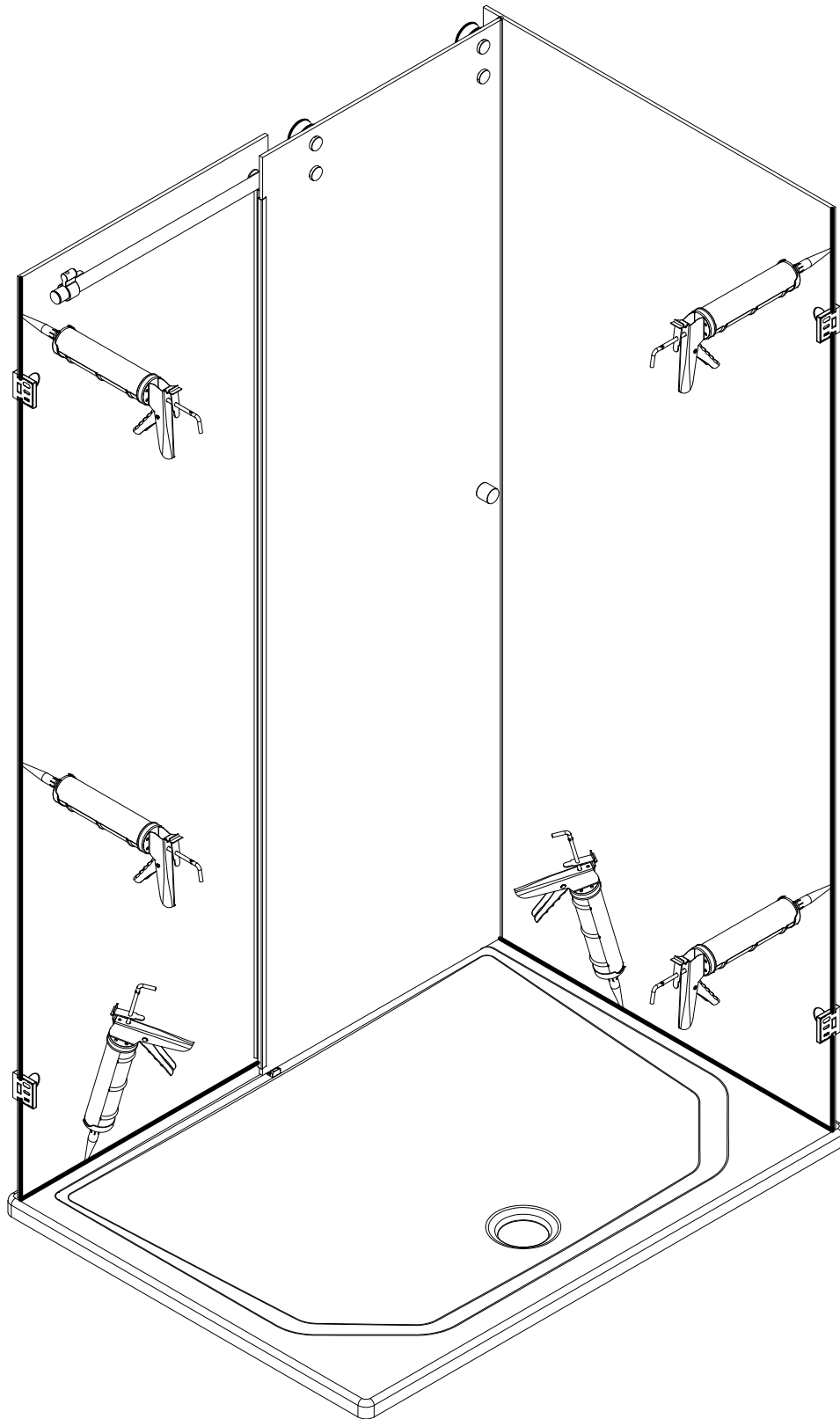
17



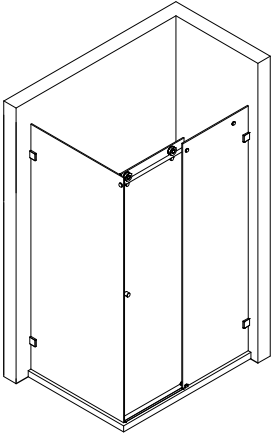
18







1307-10



Prüfnummer / Inspection number / Numéro d'essai / Testnummer



Ersatzteilbestellung / spare parts order
commande de pièces de rechange / Bestelling van reserveonderdelen:
Fax 02962 / 972-4260



Technische Hilfe / technical help / l'aide technique / technologische ondersteuning
Telefon 02962 / 972-40



E-Mail:
ersatzteile@duschservice.de



Duschservice
Zum Hohlen Morgen 22
59939 Olsberg
Deutschland / Germany / Allemagne / Duitsland



00006012400000000000000000