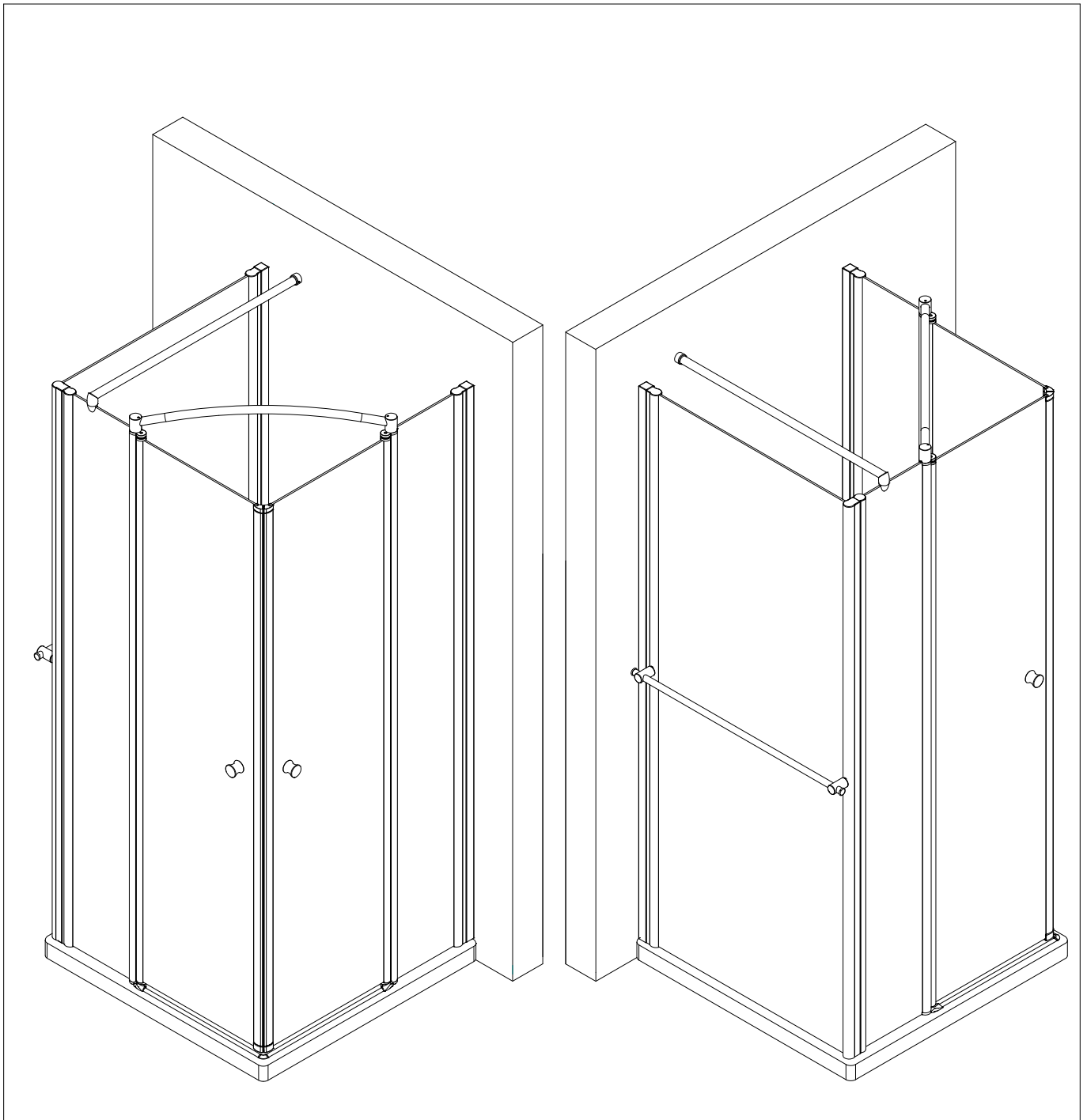
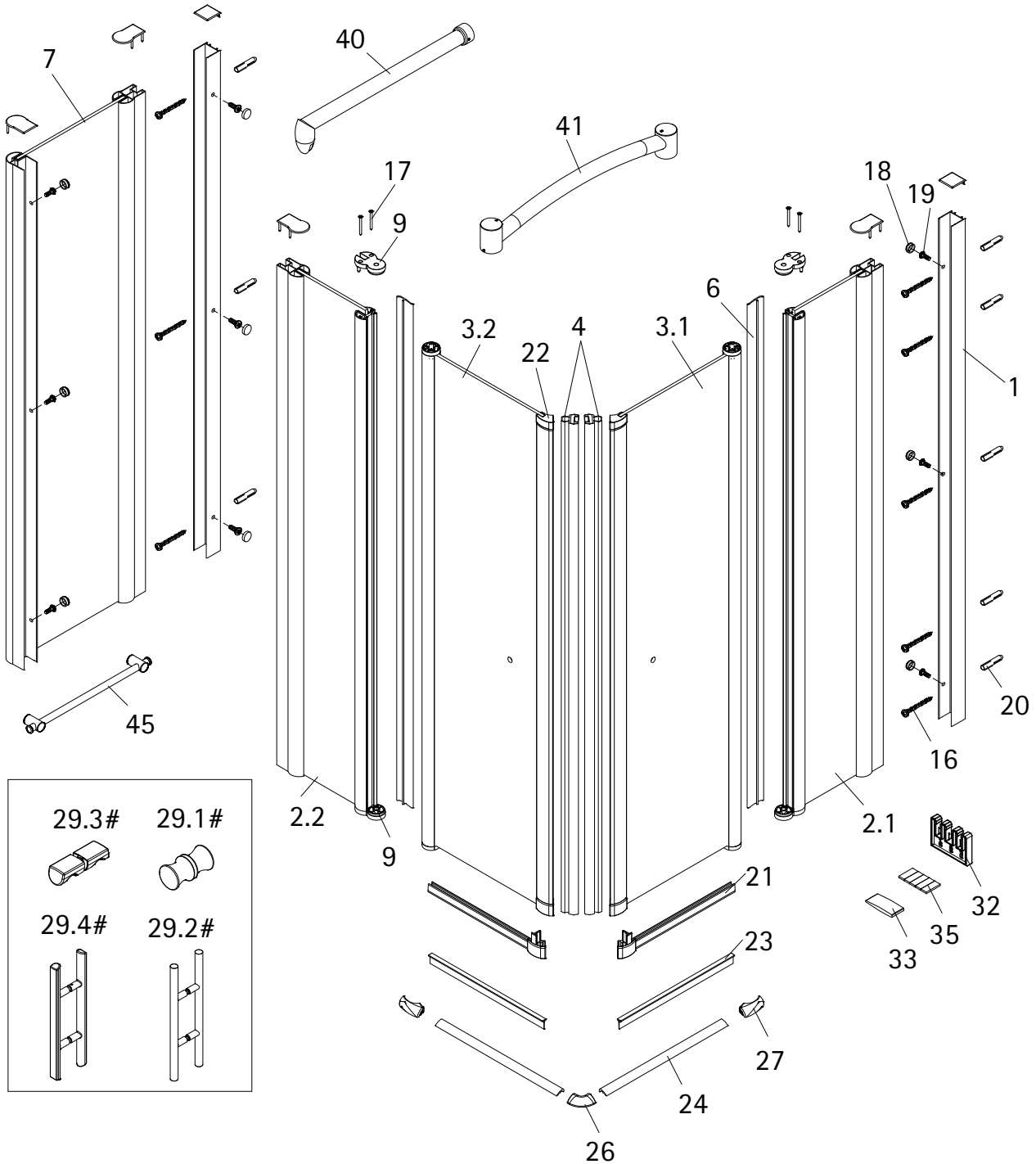


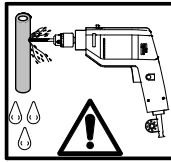
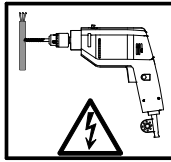
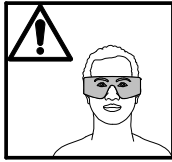
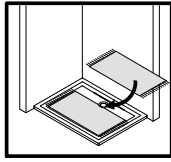
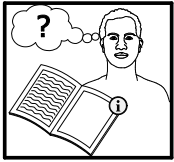
- Montageanleitung
- Assembly instructions
- Notice de montage
- Montagehandleiding
- Návod na montáž
- Instrucțiune de montaj
- Navodila za namestitev
- Installationstruktioener



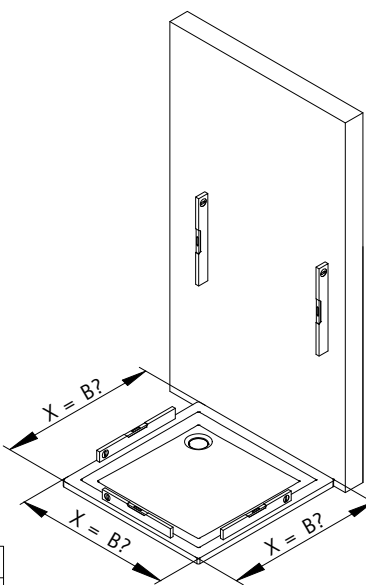
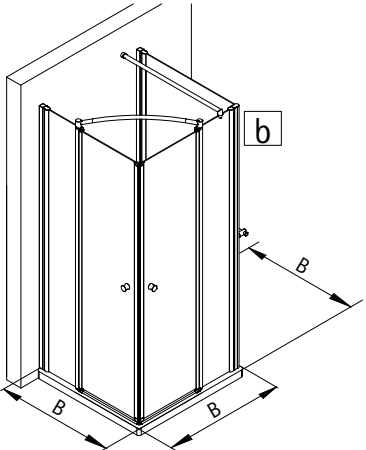
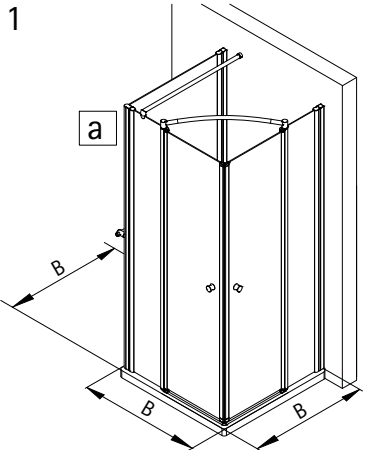
1514-2



Pos.	Bezeichnung	Ersatzteil-Nr.	Preis	Pos.	Bezeichnung	Ersatzteil-Nr.	Preis
1	2x Wandanschlussprofil	E85230	Stück 86,95 €	22.2	2x Endkappe unten	E85208-U-3	Set 5,95 €
2.1	1x Festelement rechts			23	2x Einschubdichtung	E100067-145-10	Stück 14,95 €
2.2	1x Festelement links			24	2x Wasserleiste (inkl. Pos. 35)	E100050-2	Set 35,00 €
3.1	1x Türelement rechts			26	1x Wasserleistenendkappe 90°	E100211-2	Set 9,95 €
3.1	1x Türelement links			27	2x Wasserleistenendkappe		
4	2x Magnet	E85056-2	Set 54,95 €	29.1#	2x Knopfgriff rund	E100140-1	Stück 32,95 €
5	2x Innendichtung (vormontiert)	E100170	Stück 24,95 €	29.2#	2x Stangengriff groß	E100140-6	Stück 82,95 €
6	2x Außendichtung (vormontiert)	E100166	Stück 24,95 €	29.3#	2x Knaufgriff	E100140-51	Stück 32,95 €
7	1x Seitenwand			29.4#	2x Stangengriff eckig	E100140-56	Stück 101,00 €
9	2x Drehlager oben/unten	E100082-2	Set pro Seite 31,95 €	30	1x Abdeckkappenset	E85205-2	Set 11,95 €
16*	10x Blechschräube 4,2 x 45 mm			32	4x Montagehilfe	E100201	Set 12,00 €
17*	4x Blechschräube 3,5 x 25 mm			33	1x Silikonkeil (6 Stück)	E100203	Set 16,95 €
18*	9x Abdeckkappe für Kappenschraube			35	1x Klebestreifen		
19*	9x Kappenschraube 3,5 x 9,5 mm			40	1x Stabilisationsbügel komplett	E85330	Stück 46,95 €
20*	10x Dübel S6			41	1x Türbogen komplett	E85326	Stück 46,95 €
21#	2x Wasserabweisprofil (inkl. Pos. 22.2, 23)	E85058-3	Set 44,95 €	45	1x Handtuchhalter komplett	E85170	Stück 46,95 €
21#	2x Wasserabweisprofil	E85058-1-1	Stück 23,00 €		* Schrauben und Abdeckkappenset E85200-2		16,95 €
22.1	2x Endkappe oben	E85208-0-3	Set 5,95 €		# optional		

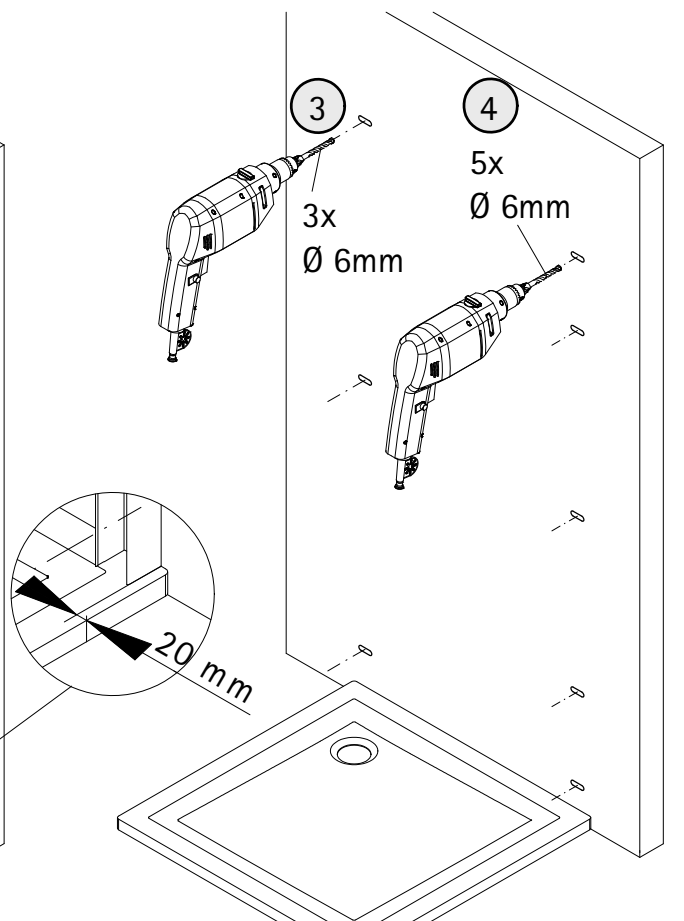
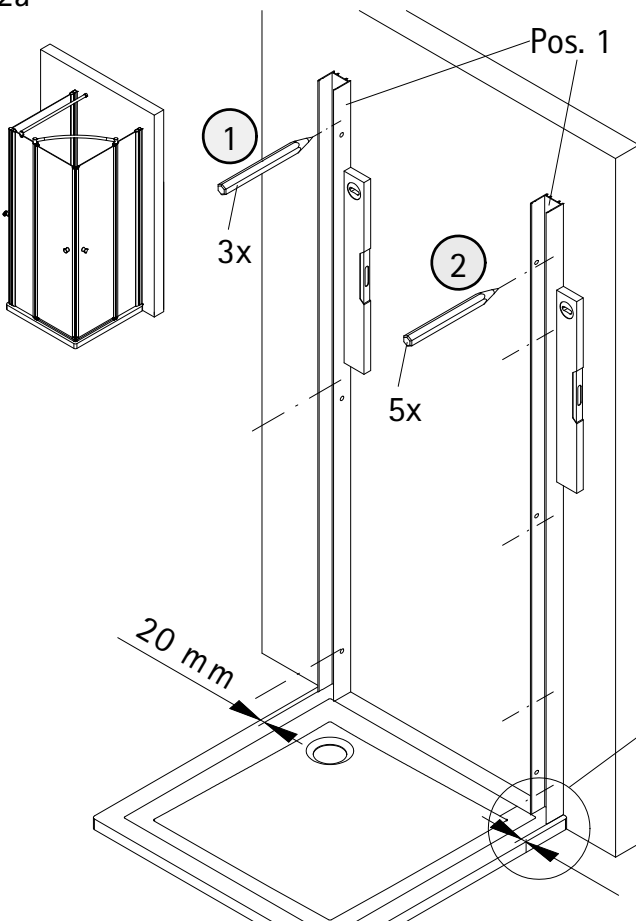


1

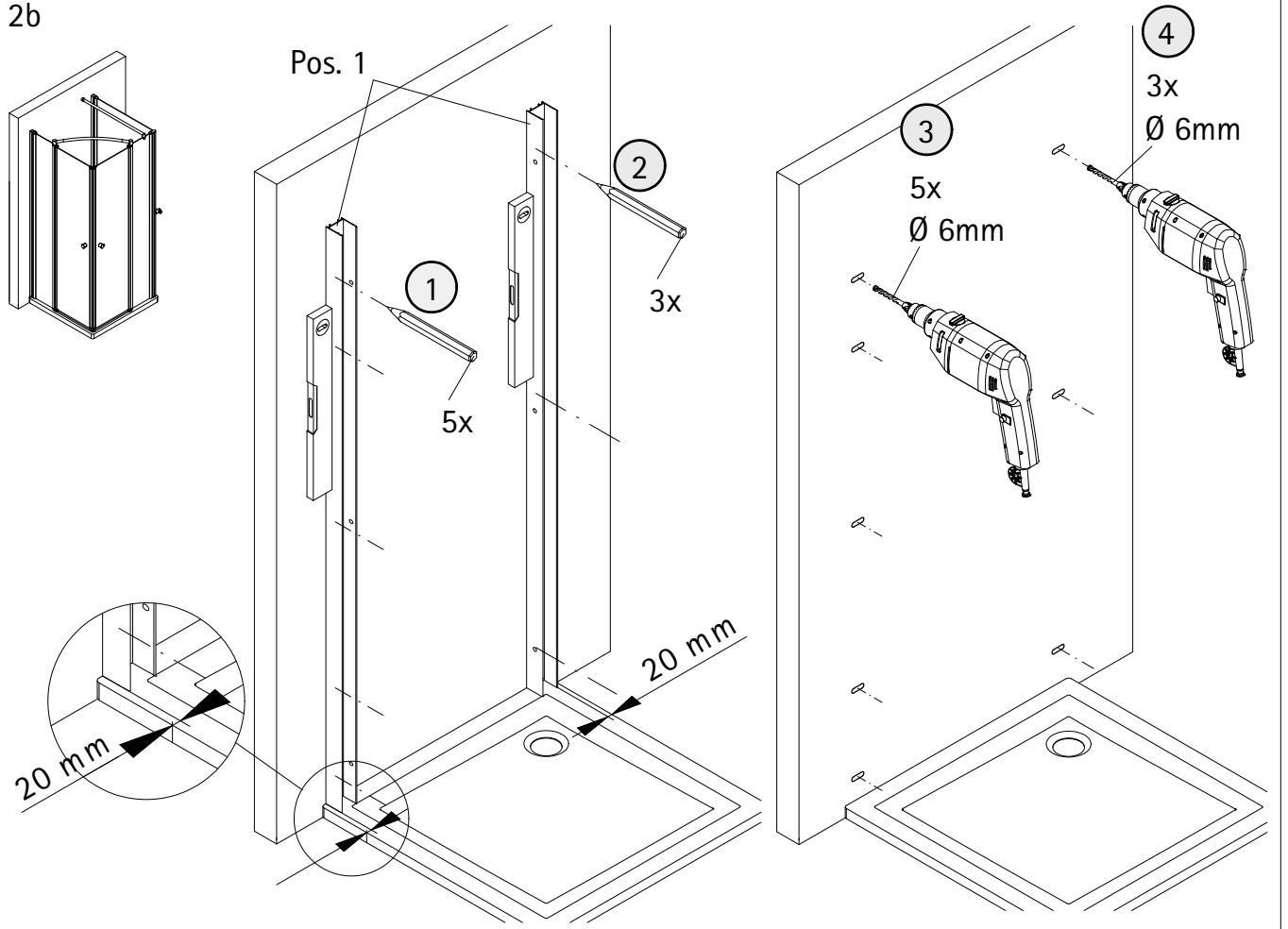


A	B
800 mm	785 - 805 mm / 800 mm / 785 - 805 mm
900 mm	885 - 905 mm / 900 mm / 885 - 905 mm

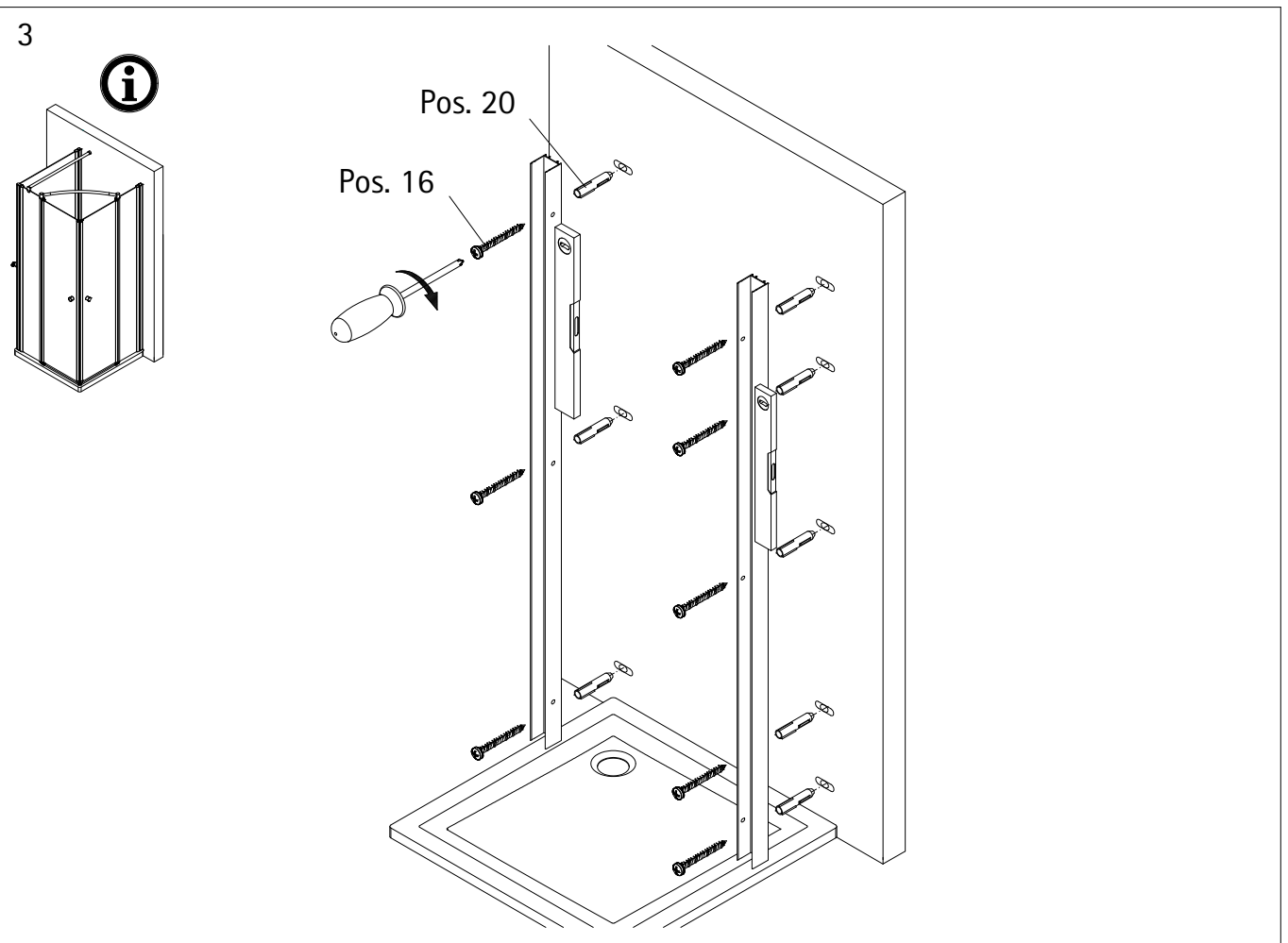
2a



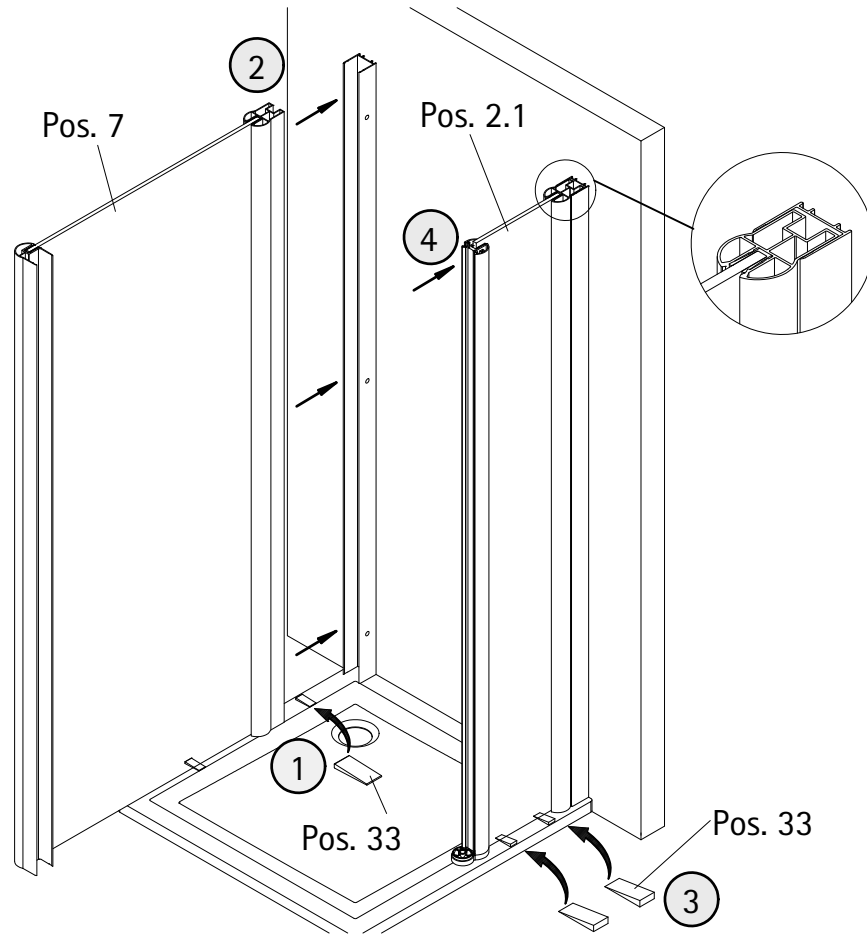
2b



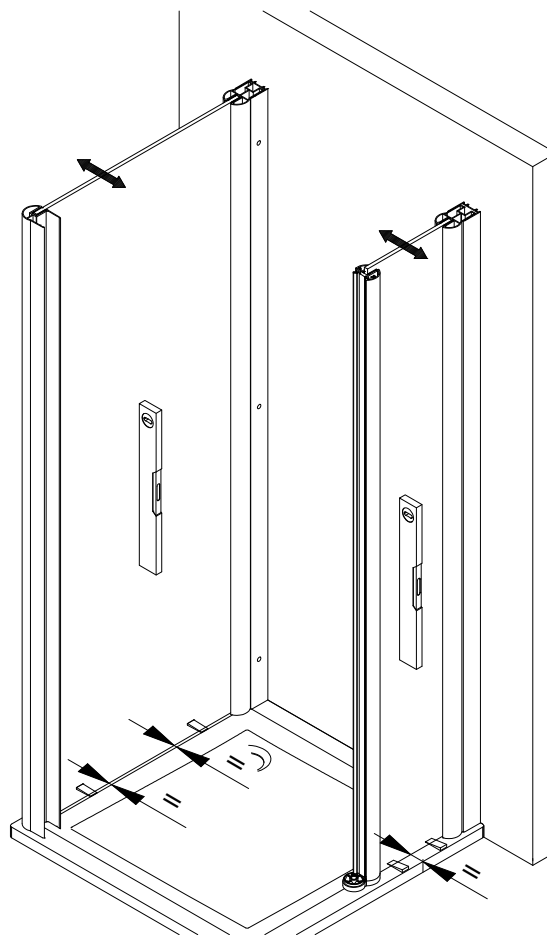
3

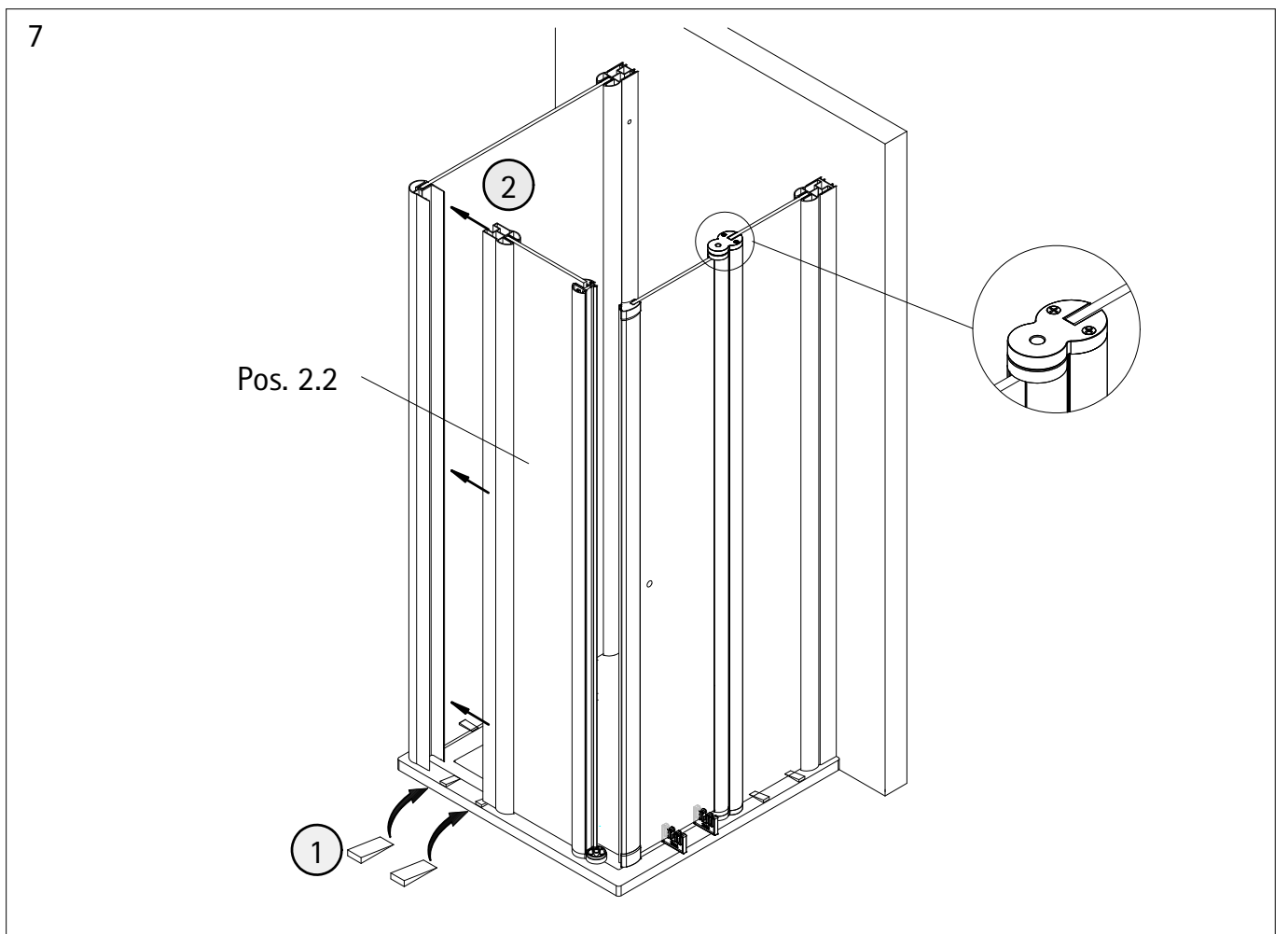
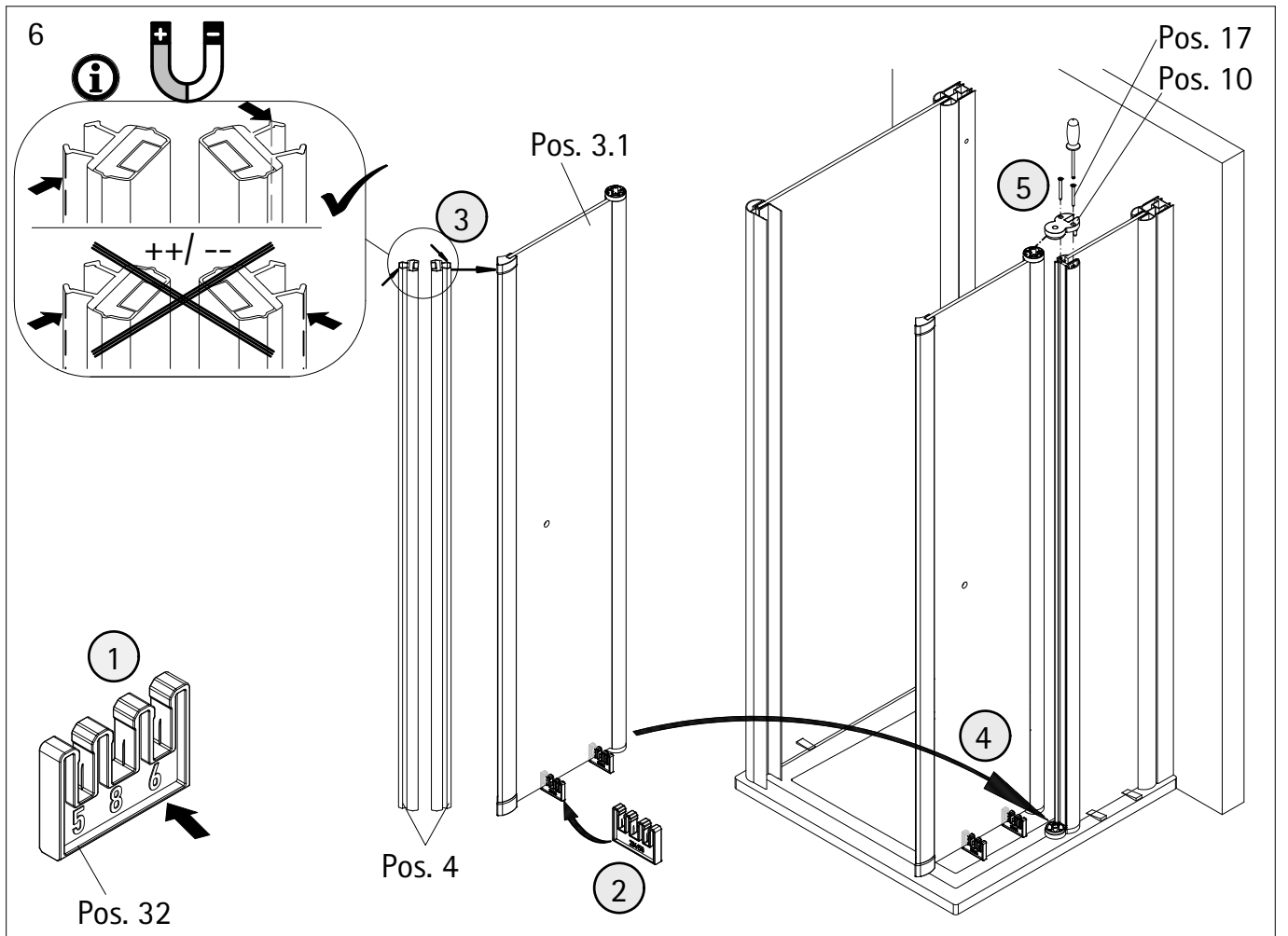


4

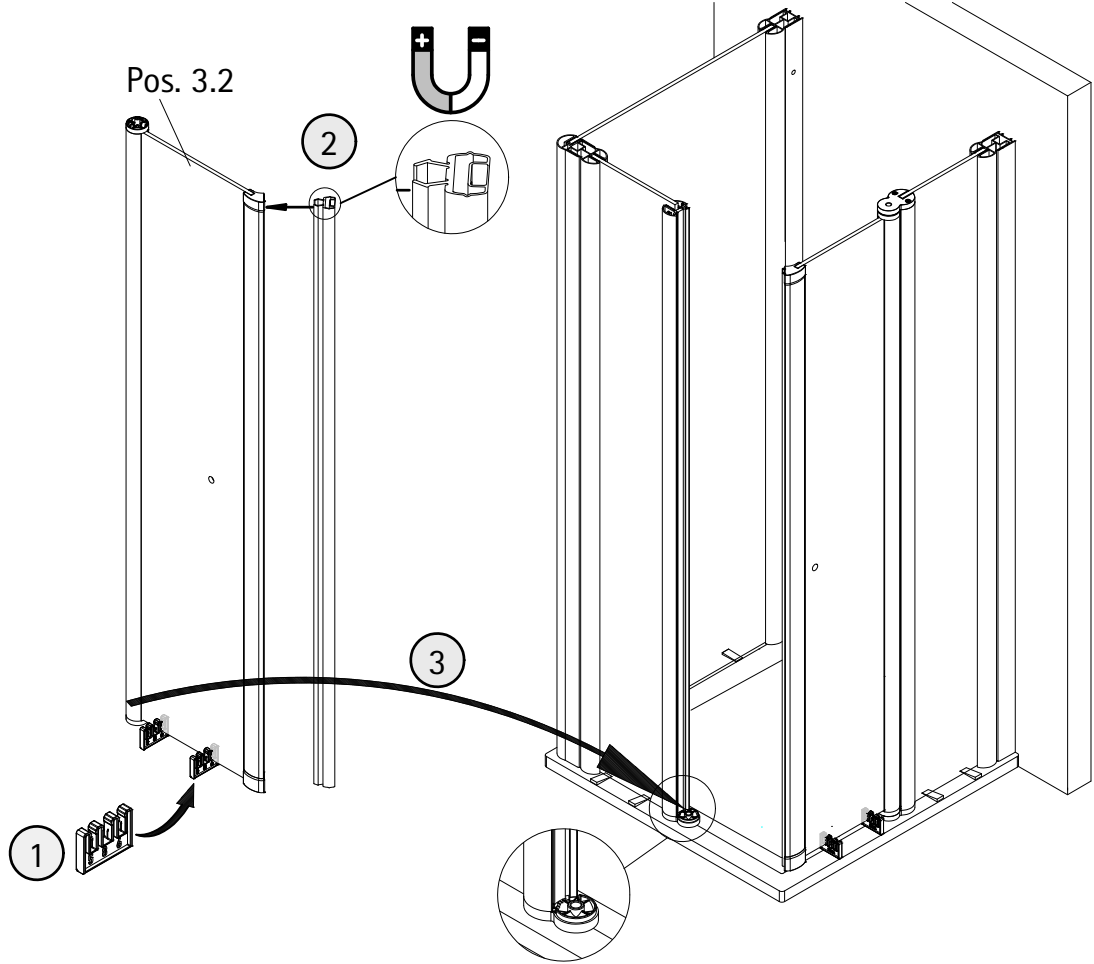


5

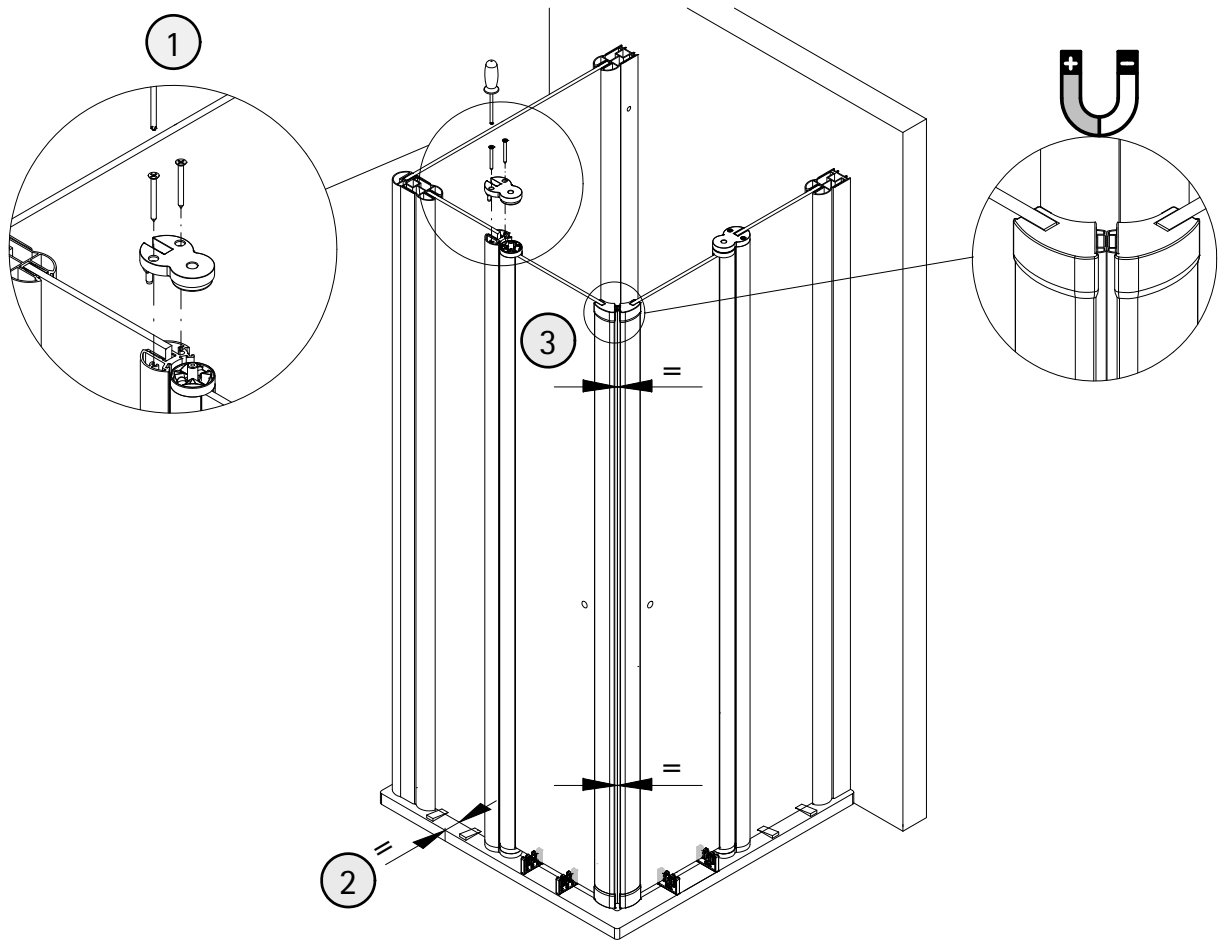




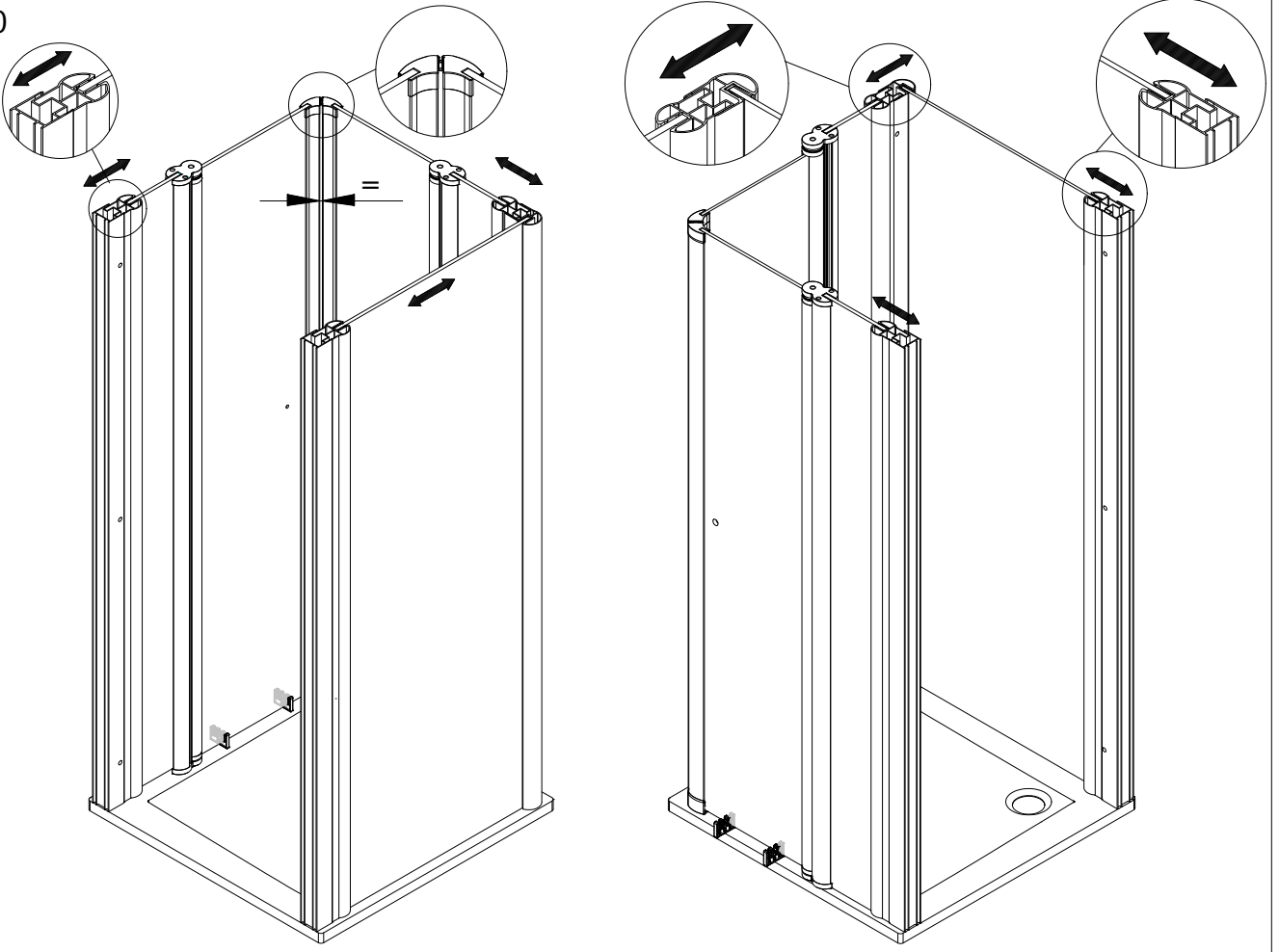
8



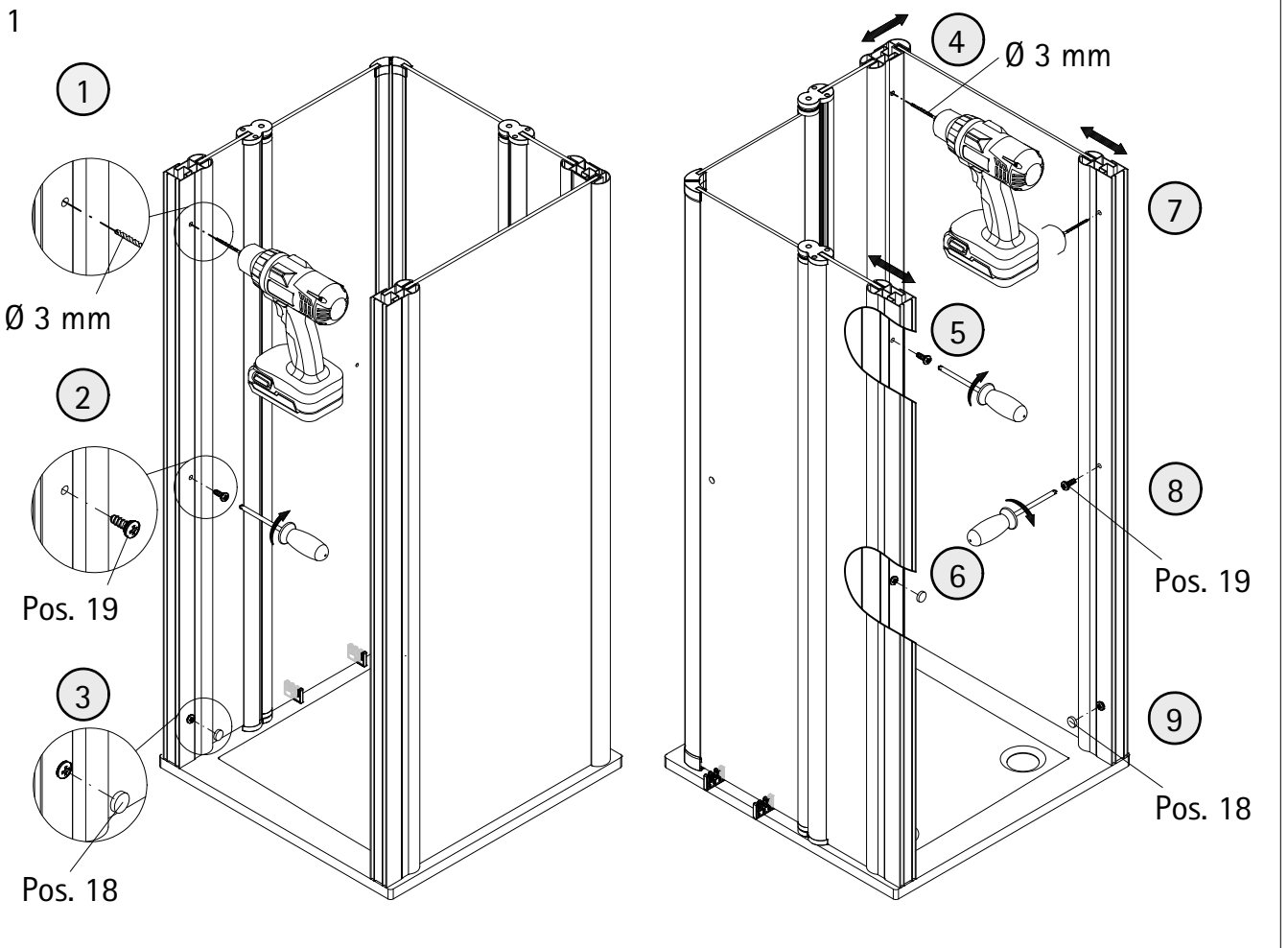
9



10

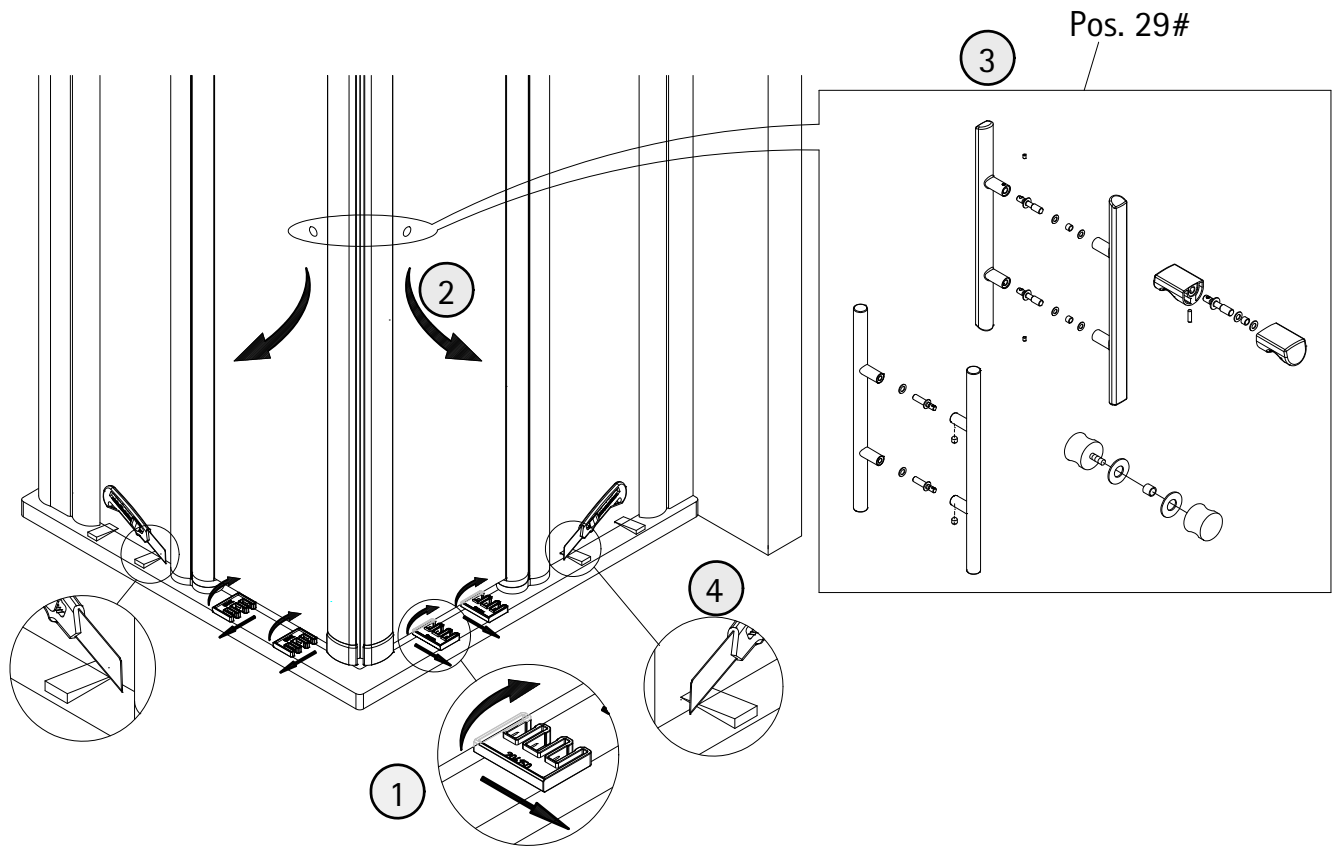


11

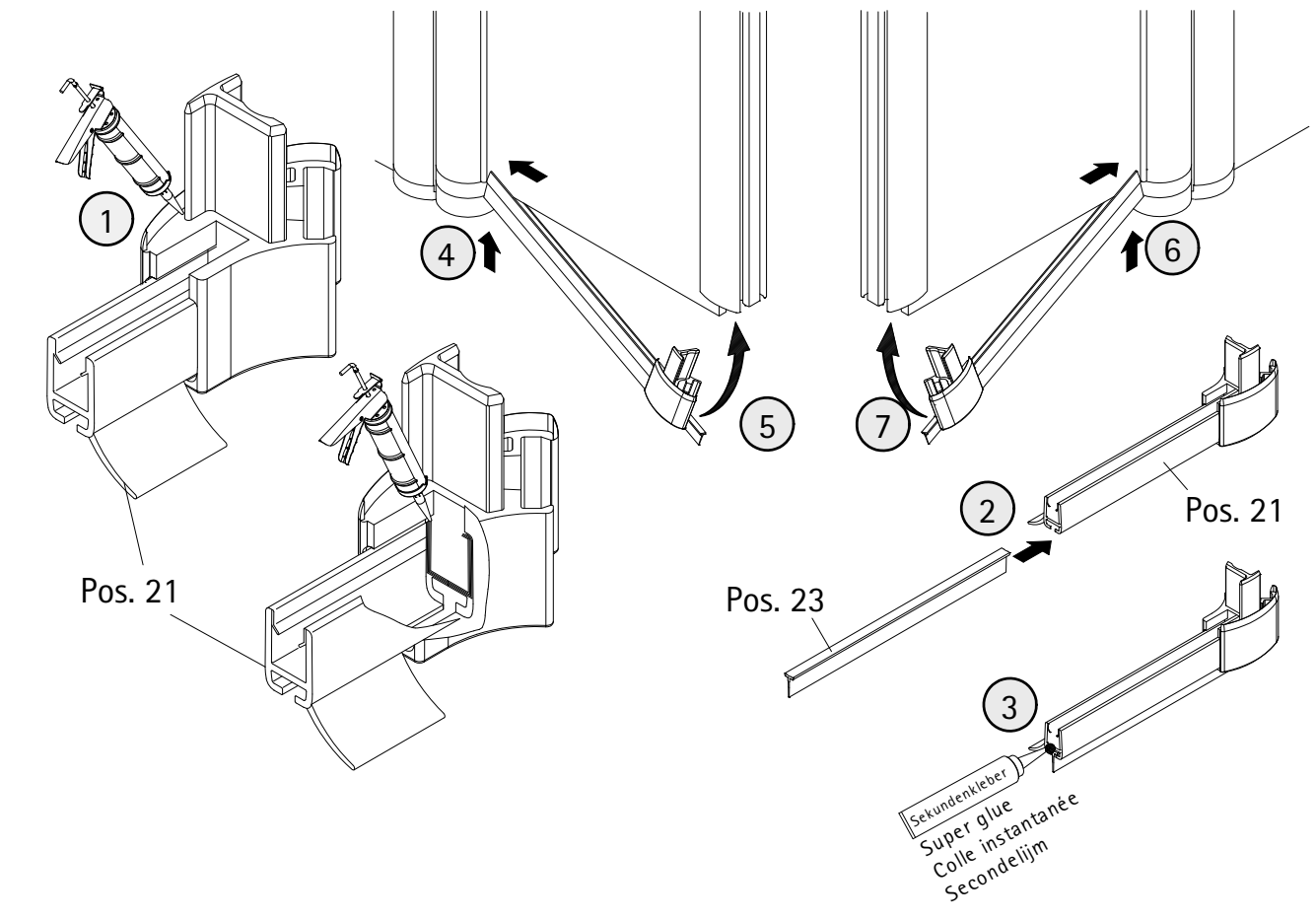




12



13



14

1

Pos. 17

3

2

Pos. 41

Pos. 41

4

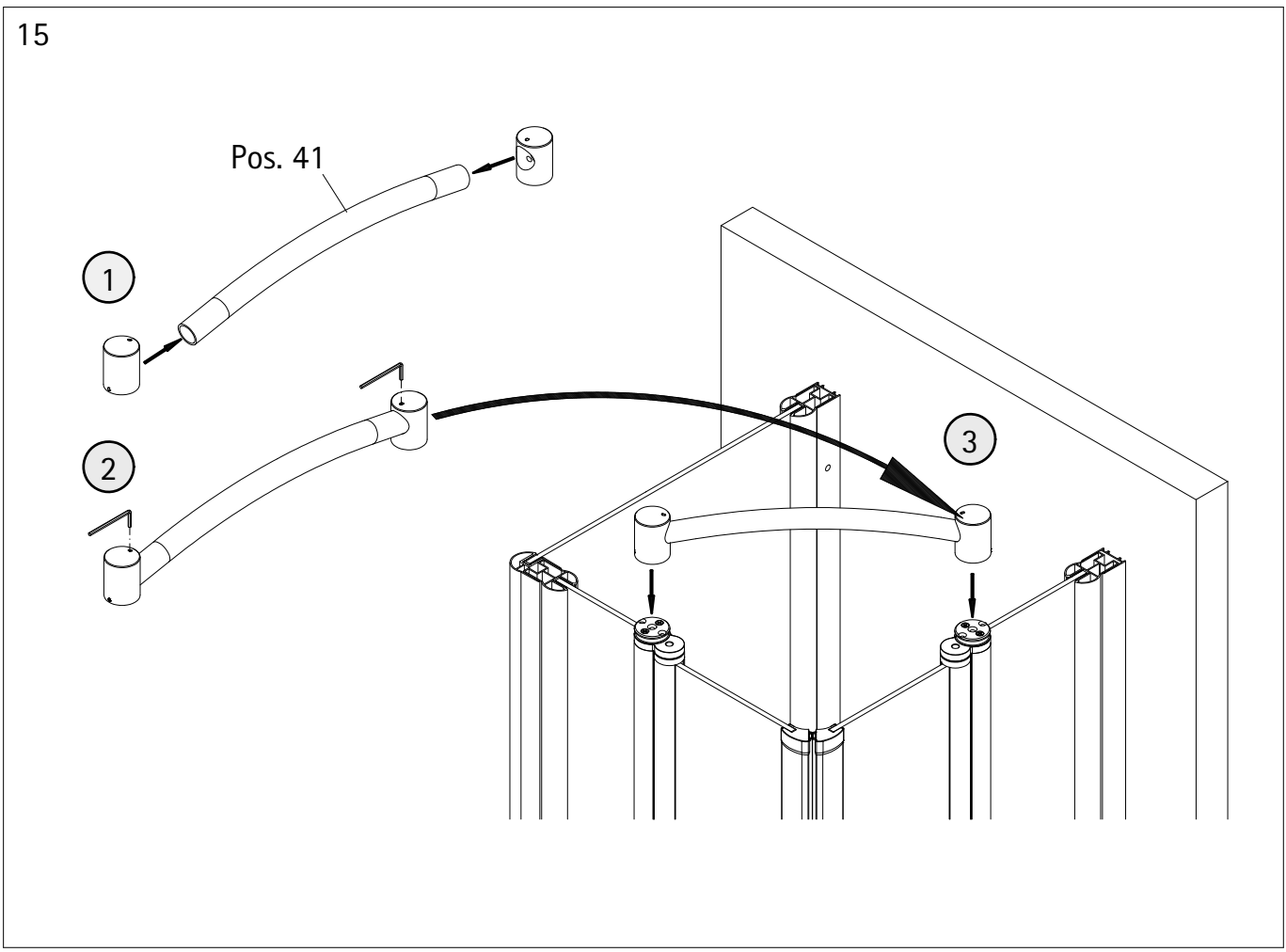
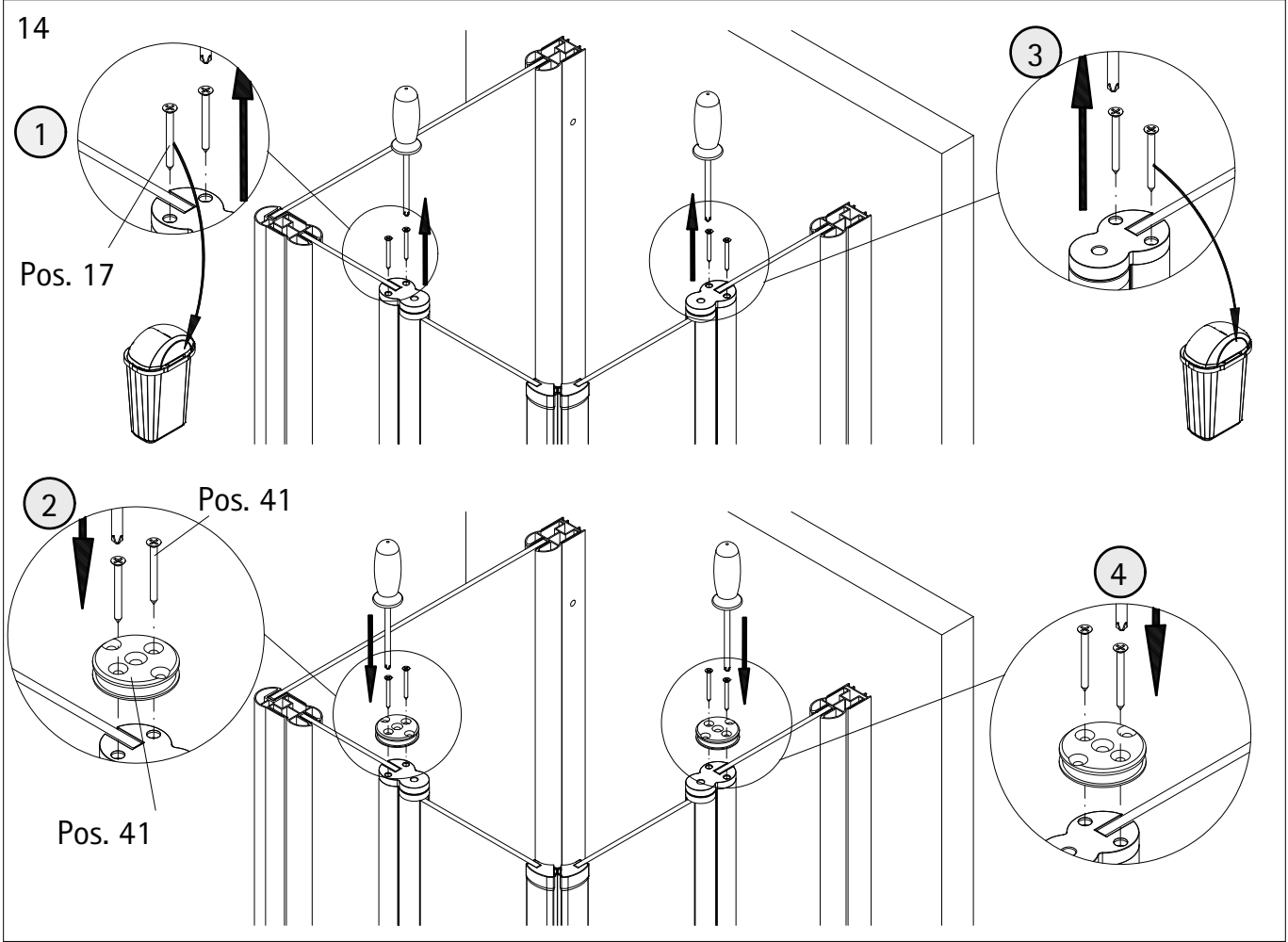
15

Pos. 41

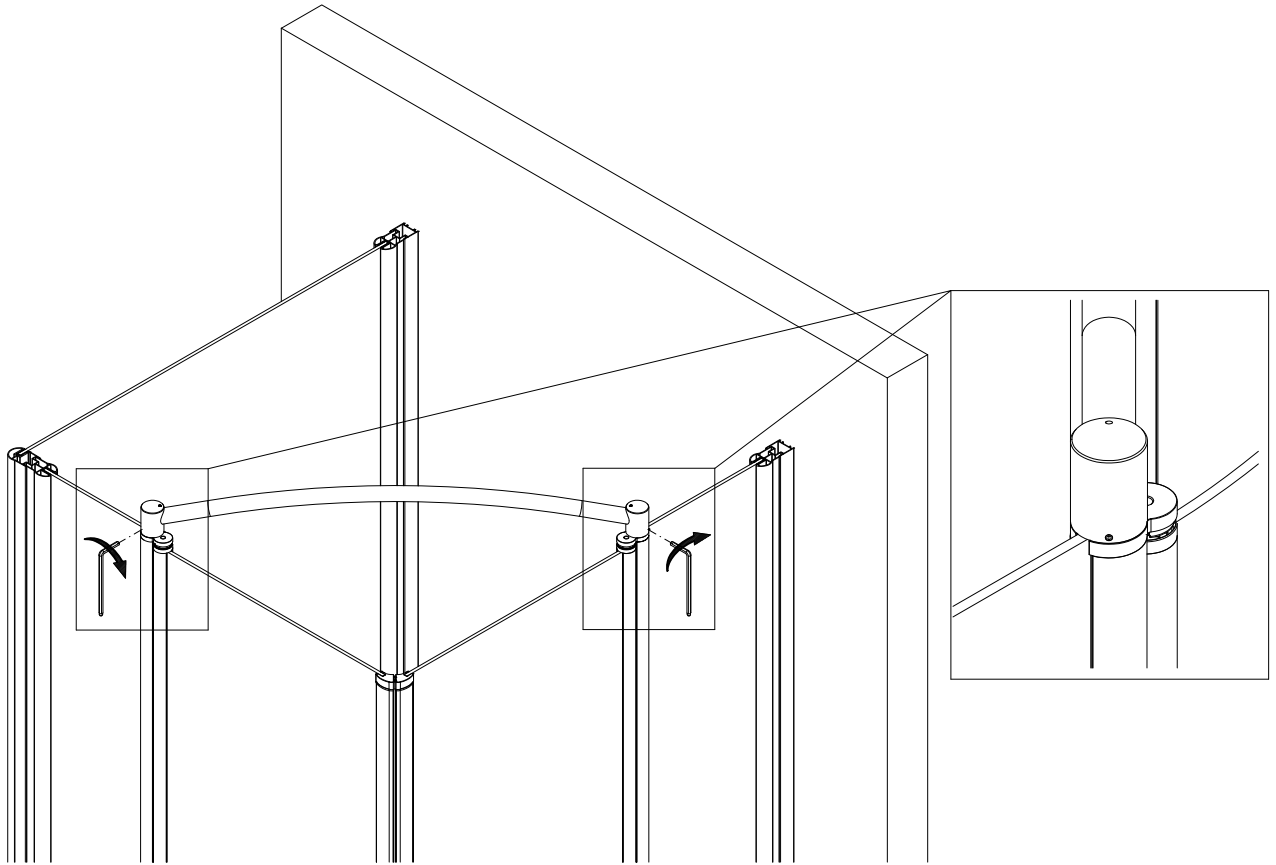
1

2

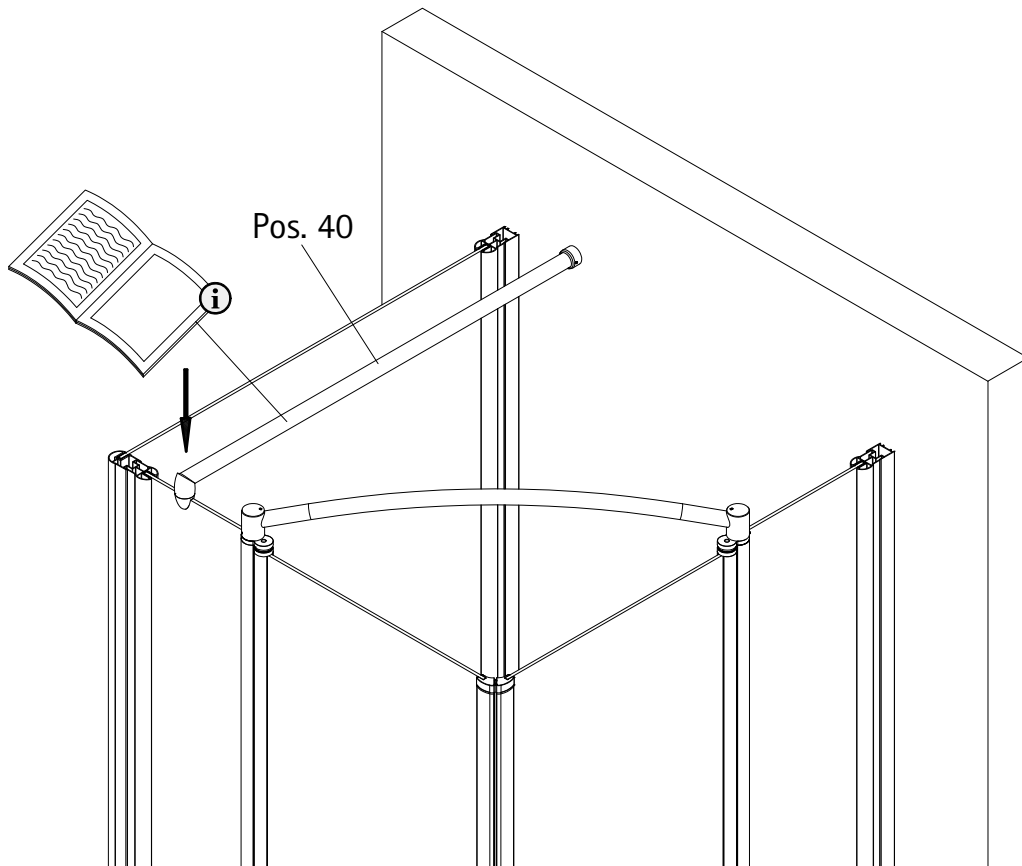
3



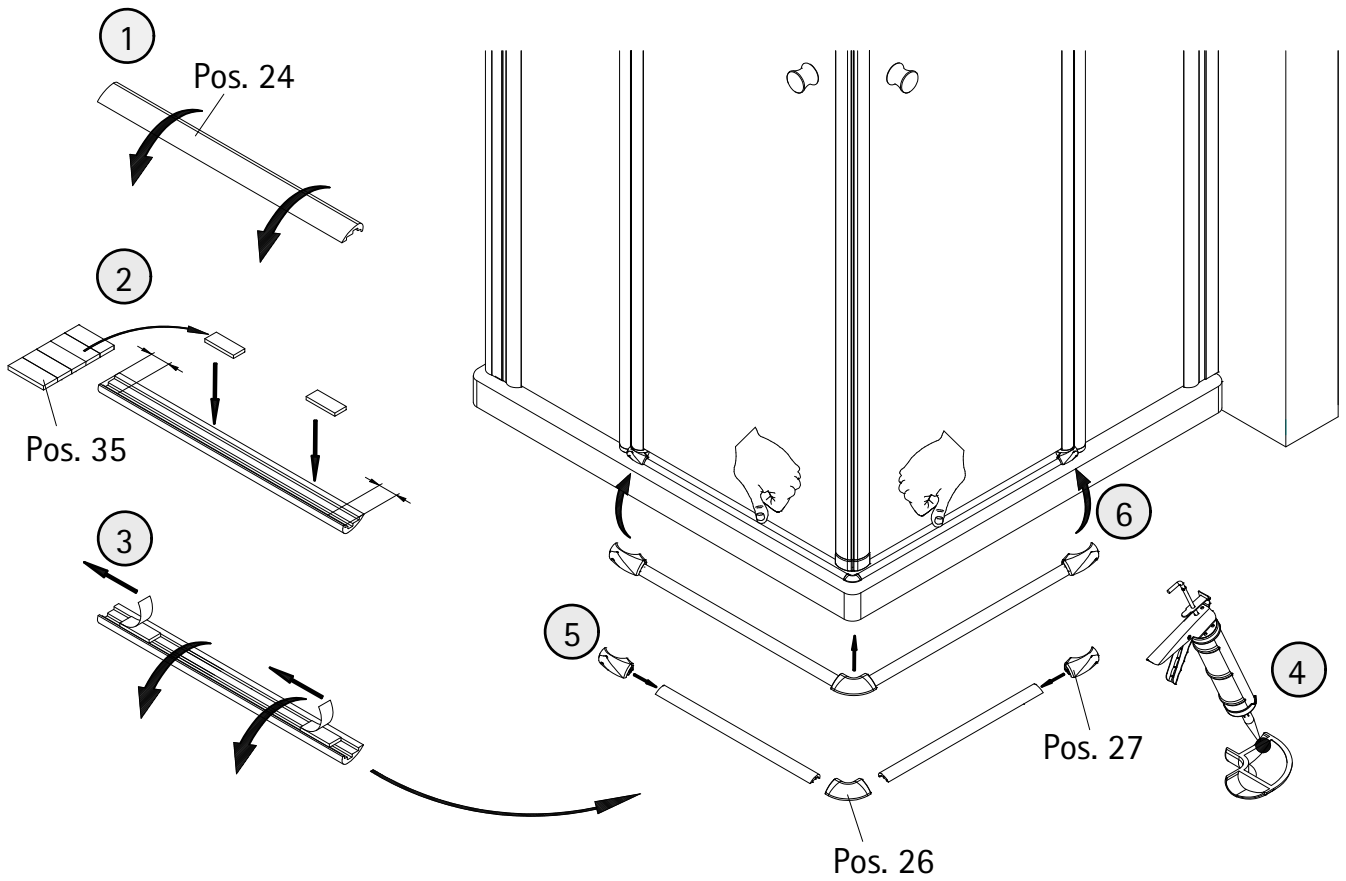
16



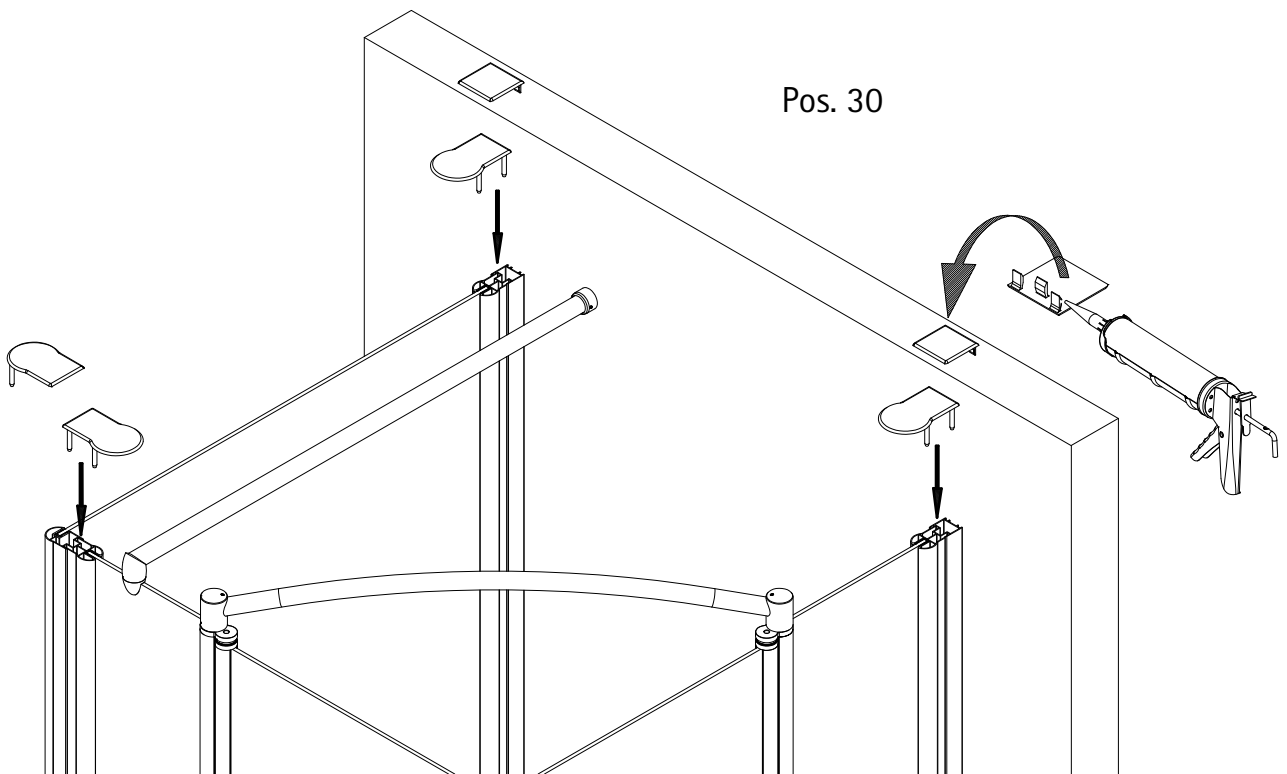
17

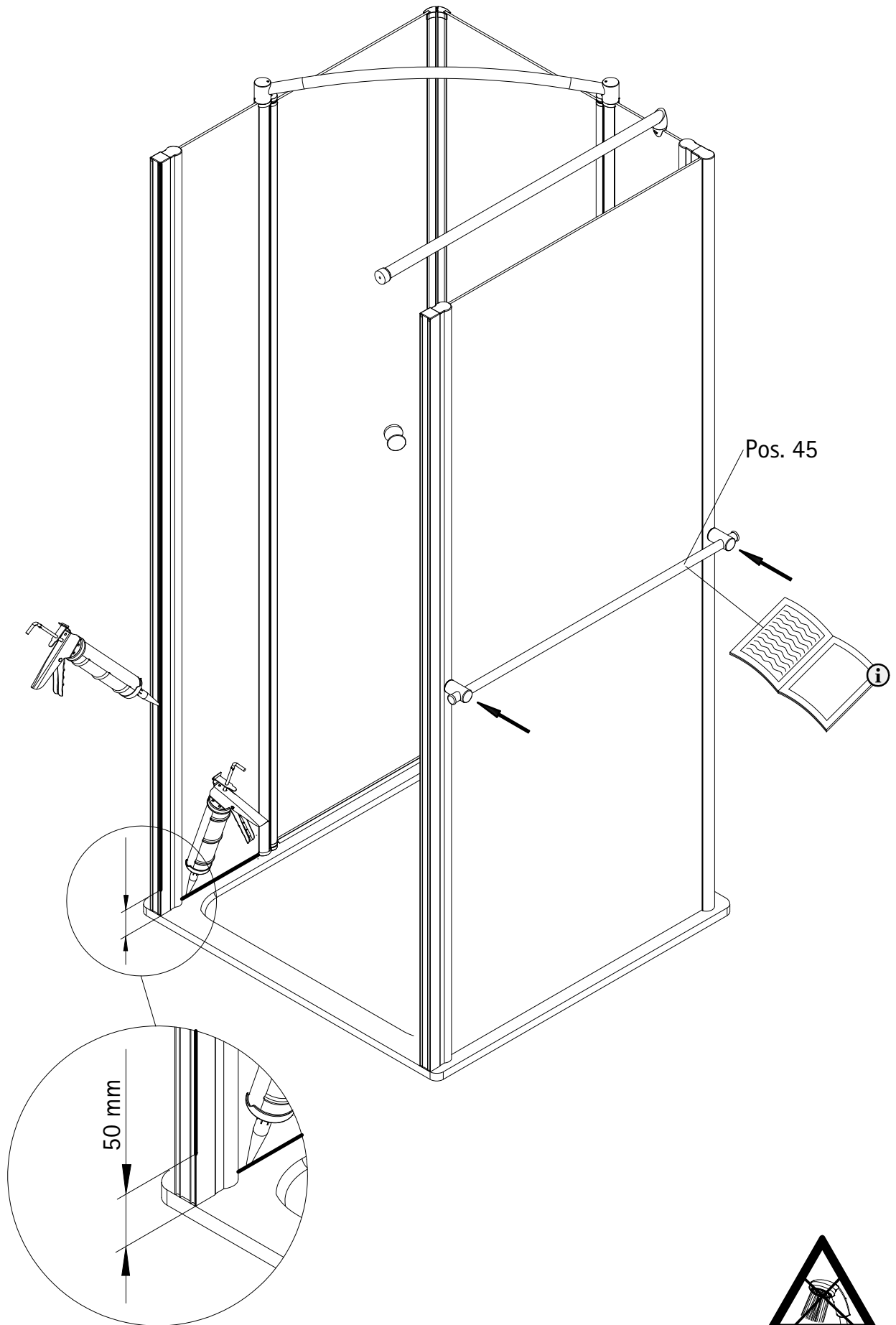


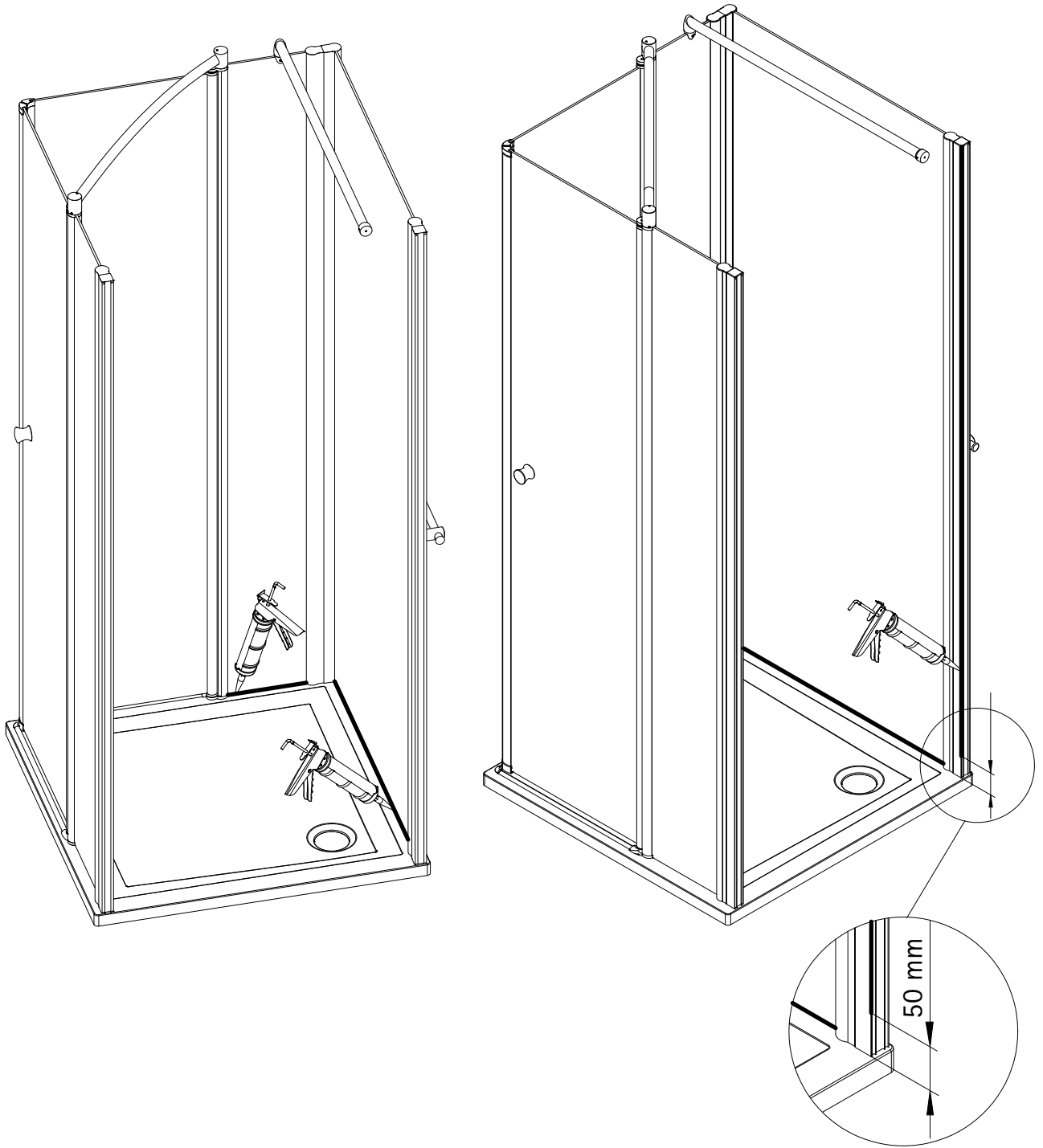
18

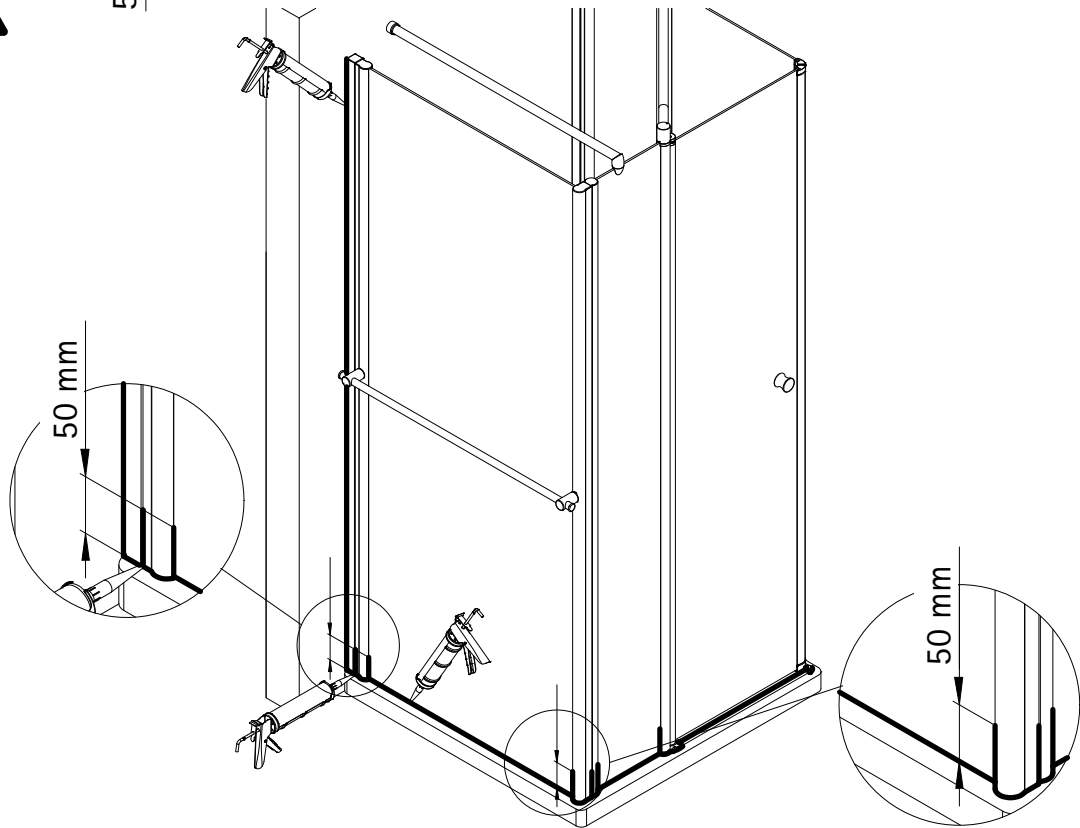
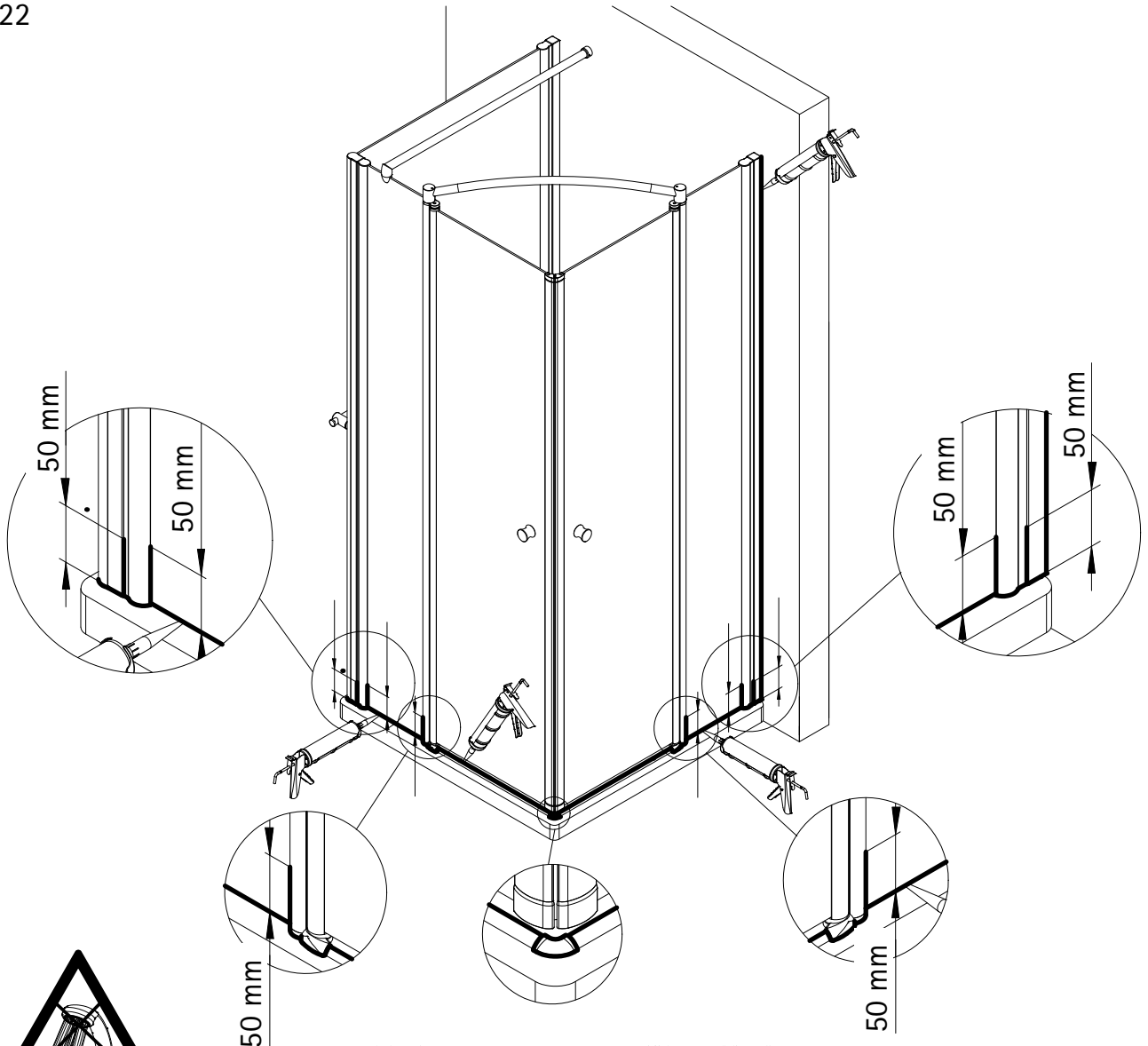


19

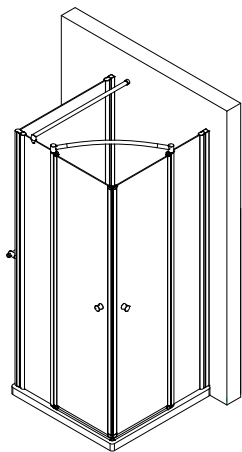








1514-2



Prüfnummer / Inspection number / Numéro d'essai / Testnummer



Ersatzteilbestellung / spare parts order  
commande de pièces de rechange / Bestelling van reserveonderdelen:  
Fax 02962 / 972-4260



Technische Hilfe / technical help / l'aide technique / technologische ondersteuning  
Telefon 02962 / 972-40



E-Mail:  
[ersatzteile@duschservice.de](mailto:ersatzteile@duschservice.de)



Duschservice  
Zum Hohlen Morgen 22  
59939 Olsberg  
Deutschland / Germany / Allemagne / Duitsland



00006627700000000000000000