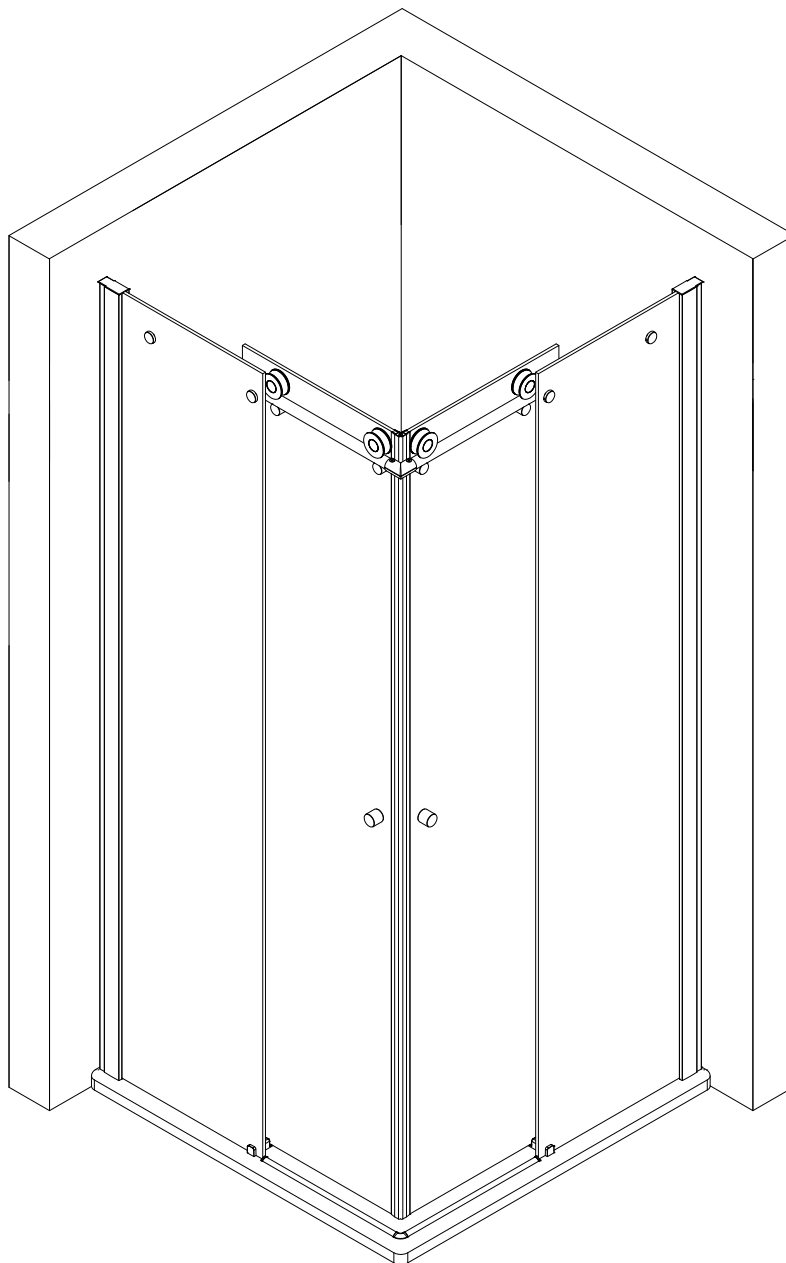
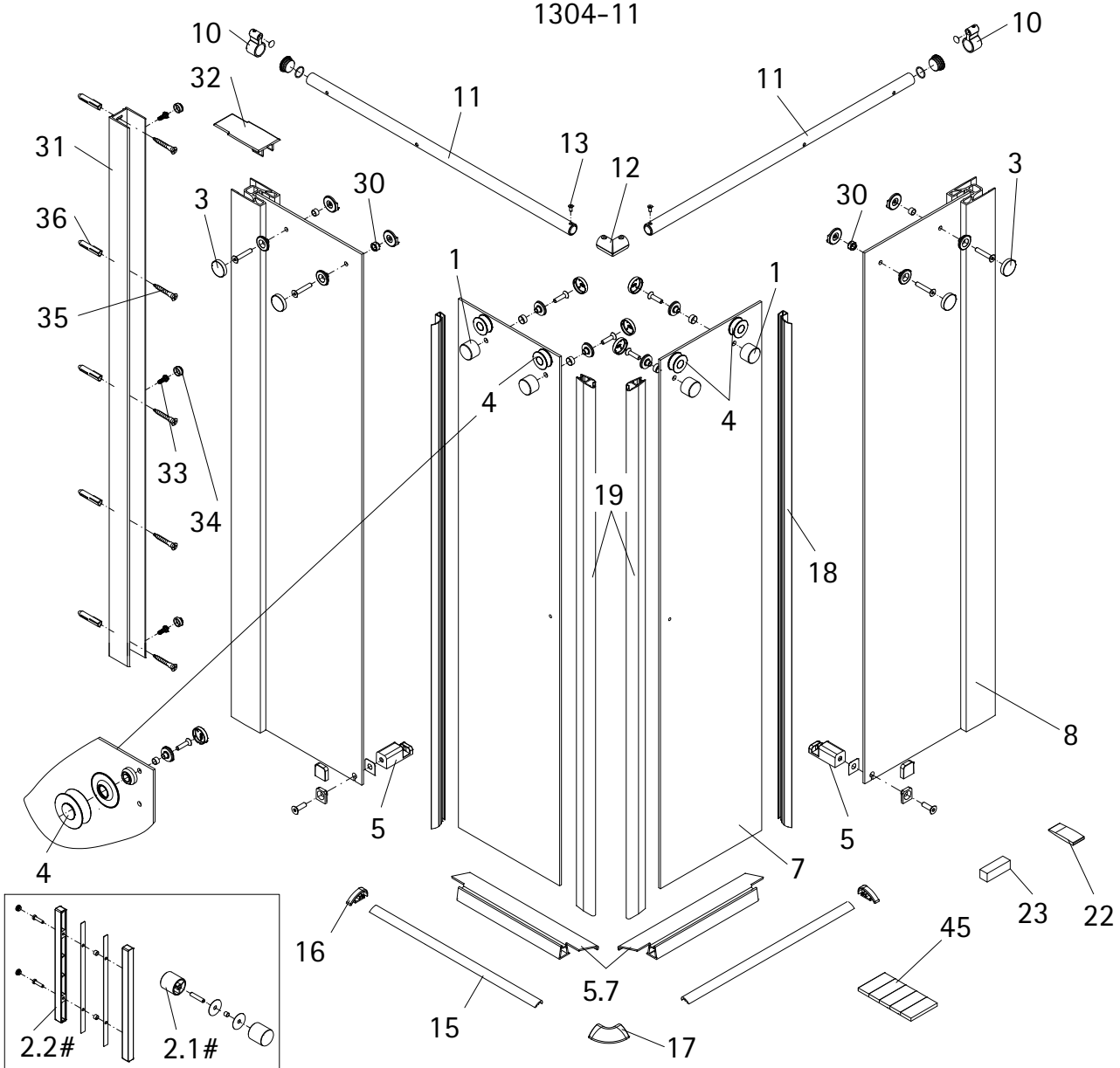


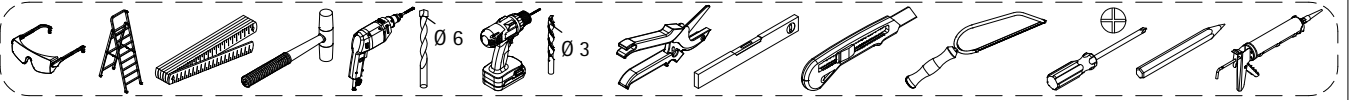
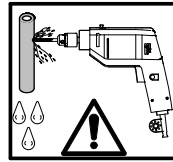
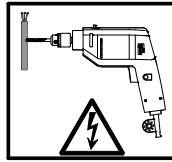
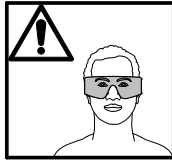
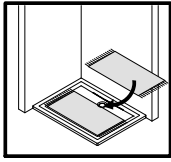
- Montageanleitung
- Assembly instructions
- Notice de montage
- Montagehandleiding
- Návod na montáž
- Instrucțiune de montaj
- Navodila za namestitev
- Installationstruktioener



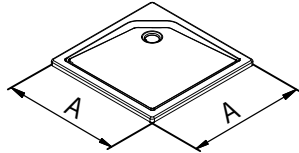
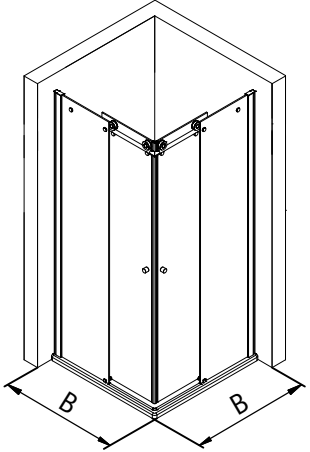
1304-11



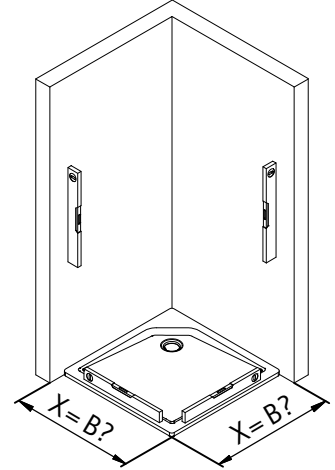
Pos.	Bezeichnung	Ersatzteil-Nr.	Preis	Pos.	Bezeichnung	Ersatzteil-Nr.	Preis
1	4x Rollengegenhalter, komplett	E100267-1	Stück 37,95 €	17	1x Wasserleistenendkappe Ecke 90°		
2.1#	2x Knopfgriff	E100140-23	Stück 32,95 €	18	2x Streifdichtung extra lang	E100057-3	Stück 24,95 €
2.2#	2x Riegelgriff	E100140-31	Stück 82,95 €	19	2x Magnetprofil 45°	E100055-90-€	Set 54,95 €
3	4x Laufschienenbefestigung komplett (inkl. Pos. 30)	E100227	Stück 32,95 €	22	1x Silikonkeil (6 Stück)	E100203	Set 16,95 €
4	4x Rolle komplett	E100268	Set pro Seite 121,95 €	23	4x Montagehilfe	E100201-4	Set 12,00 €
5	2x Türführung komplett	E100280-1	Stück 72,95 €	30	2x Reduzierbuchse		
5.7	2x Wasserabweisprofil	E100058-8-1	Stück 39,95 €	31	2x Wandanschlussprofil	E79230	Stück 86,95 €
7	2x Türelement, rechts/ links			32*	2x Abdeckkappe	E79205-4	Set 11,95 €
8	2x Festelement, rechts/ links			33*	6x Kappenschraube 3,5 x 9,5 mm		
10	2x Laufschienenanschlag komplett	E100269	Stück 96,00 €	34*	6x Abdeckkappe für Kappenschraube		
11	2x Laufschienen komplett	E100301-3	Stück 127,00 €	35*	10x Linsen-Blechschaube 4,2 x 45 mm		
12	1x Eckverbinder für Laufschiene	E100224	Stück 82,95 €	36*	10x Dübel S6		
13	2x Senkschraube M5 x 12 mm			45	1x Klebestreifen		
15	2x Wasserleiste (inkl. Pos. 45)	E100050-2	Set 35,00 €				
16	2x Wasserleistenendkappe (inkl. Pos. 17)	E100211-16	Set 9,95 €				
					* Schrauben und Abdeckkappenset	E79200-4	16,95 €
					# optional		



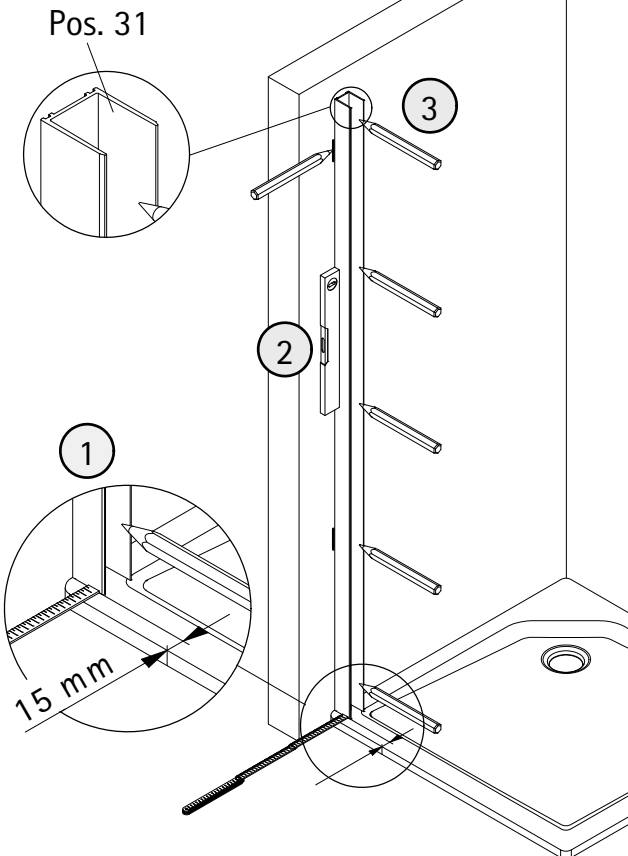
1



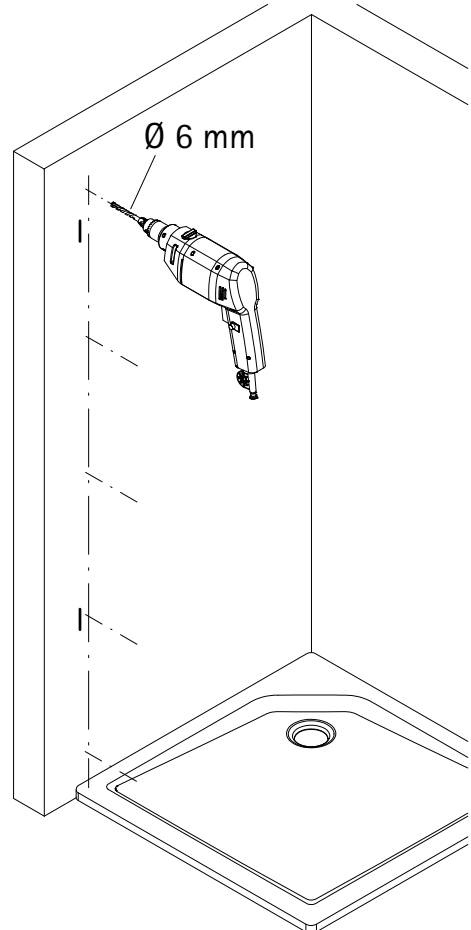
A	B
800 mm	785 - 805 mm
900 mm	885 - 905 mm
1000 mm	985 - 1005 mm

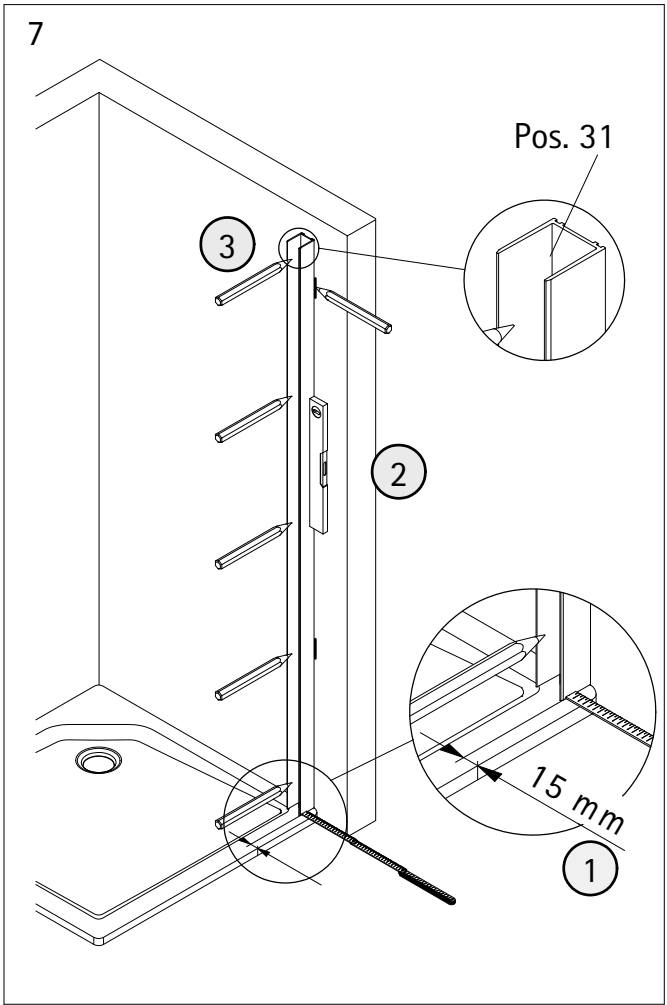
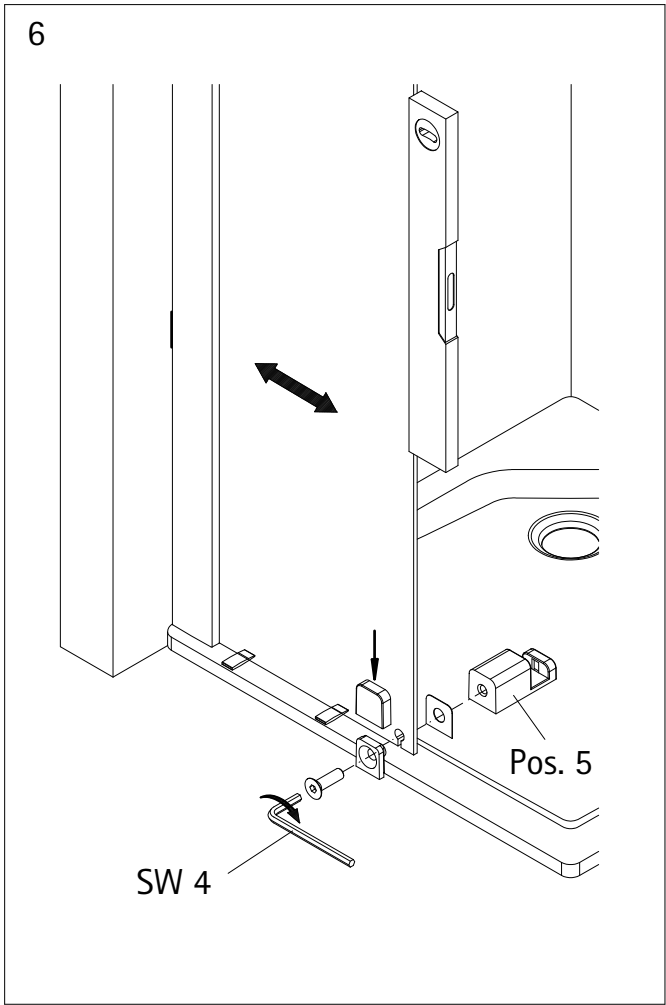
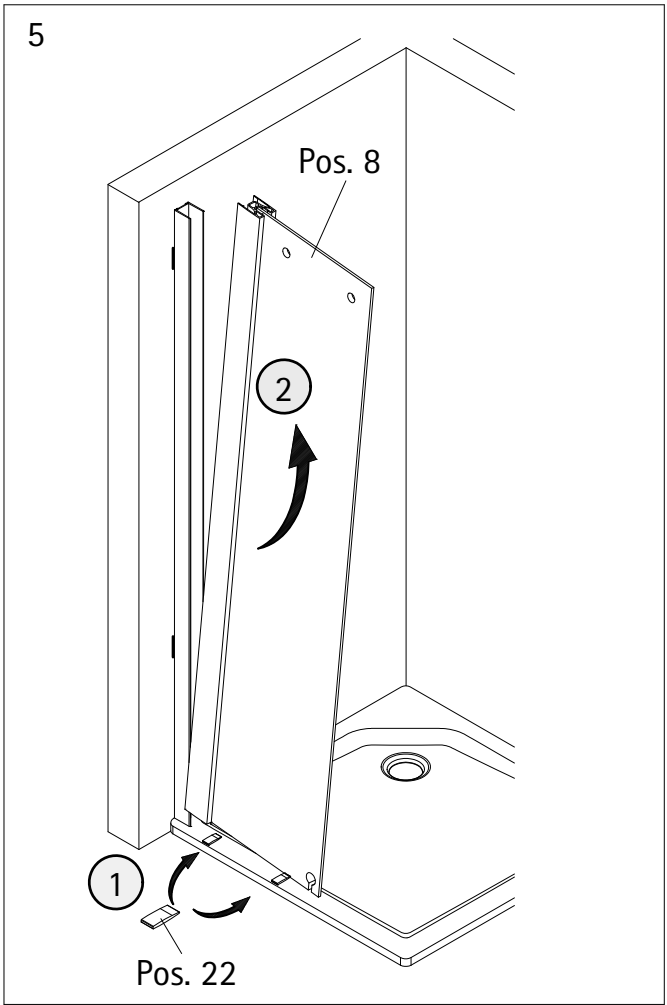
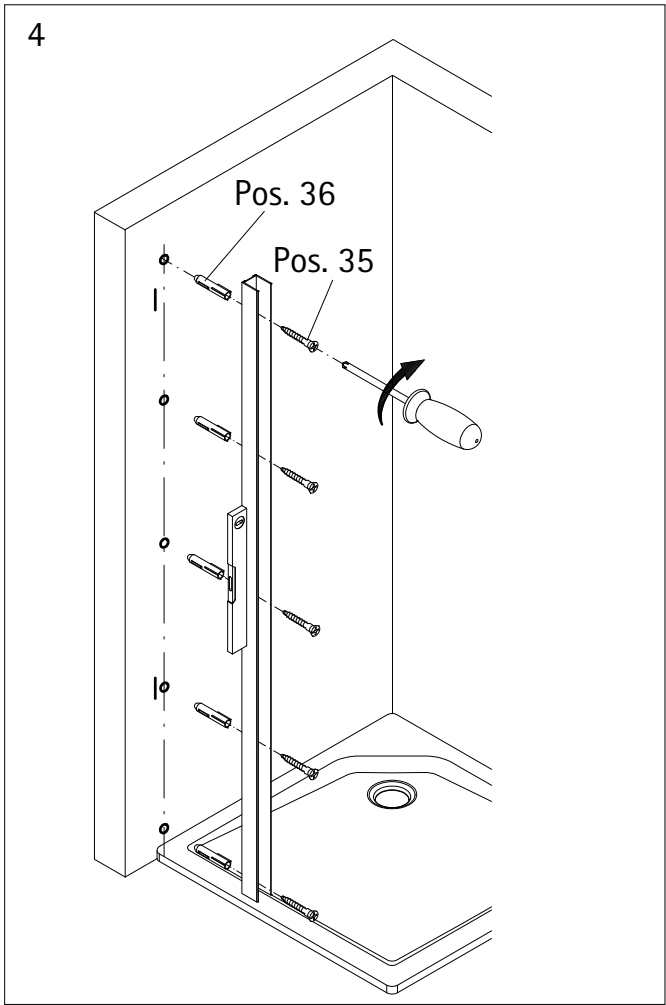


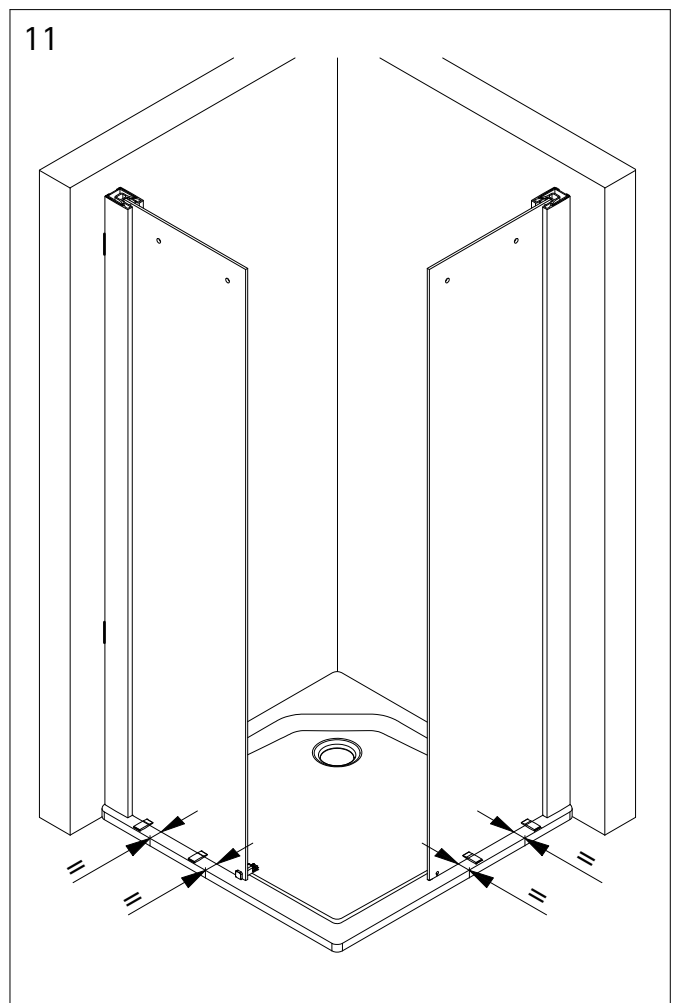
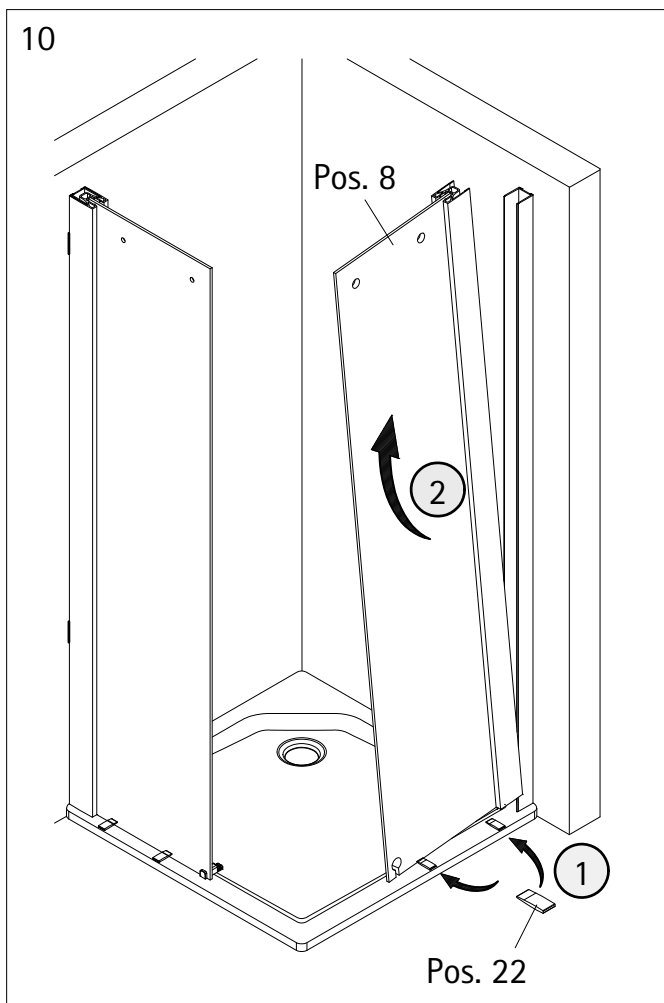
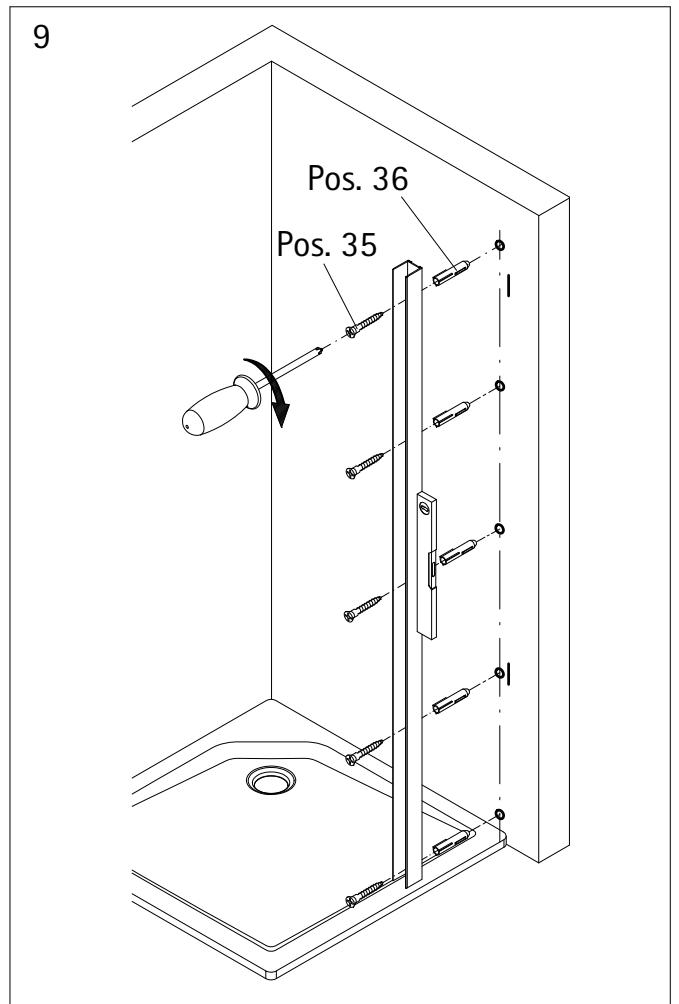
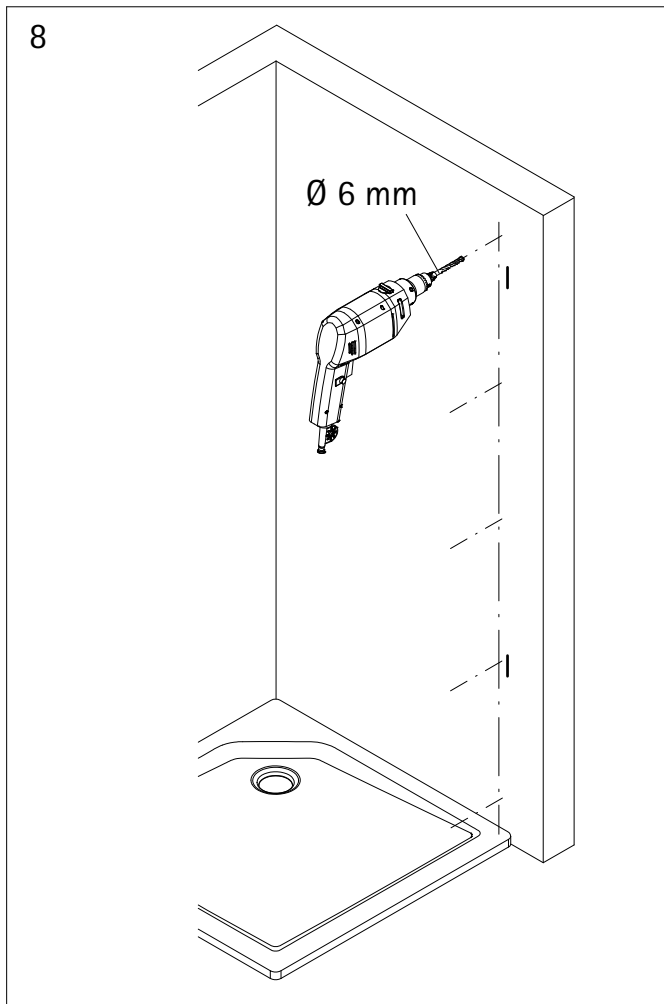
2



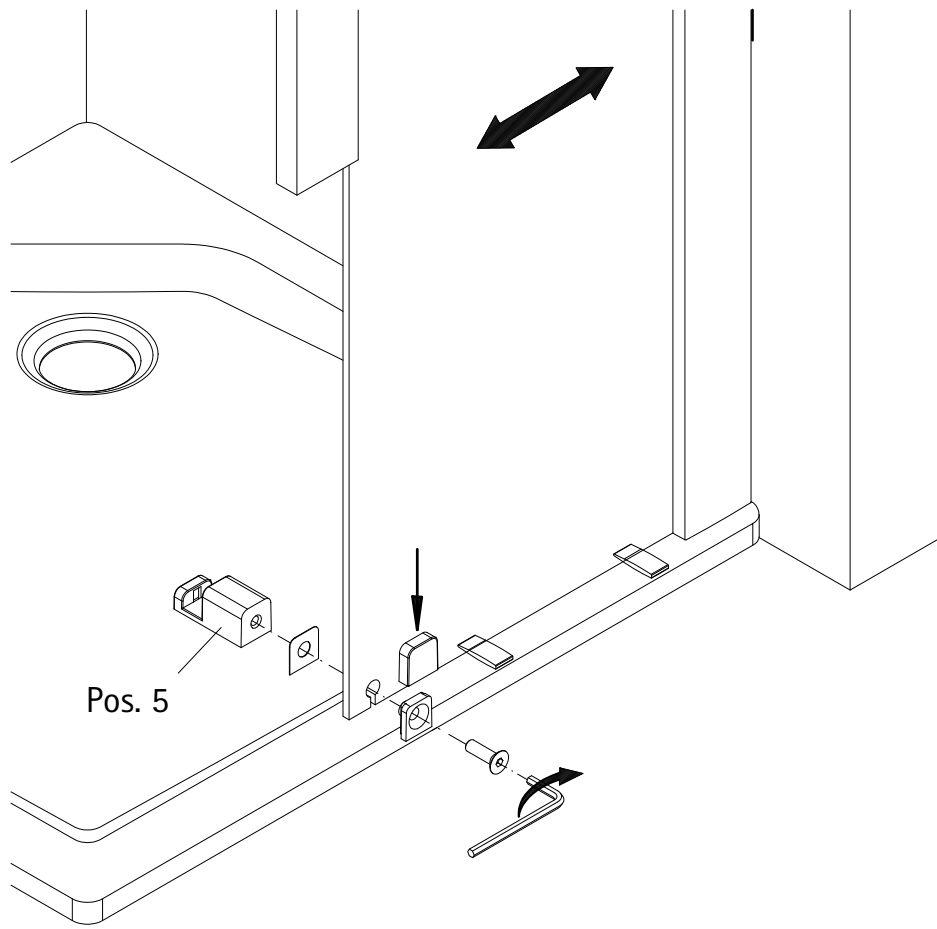
3



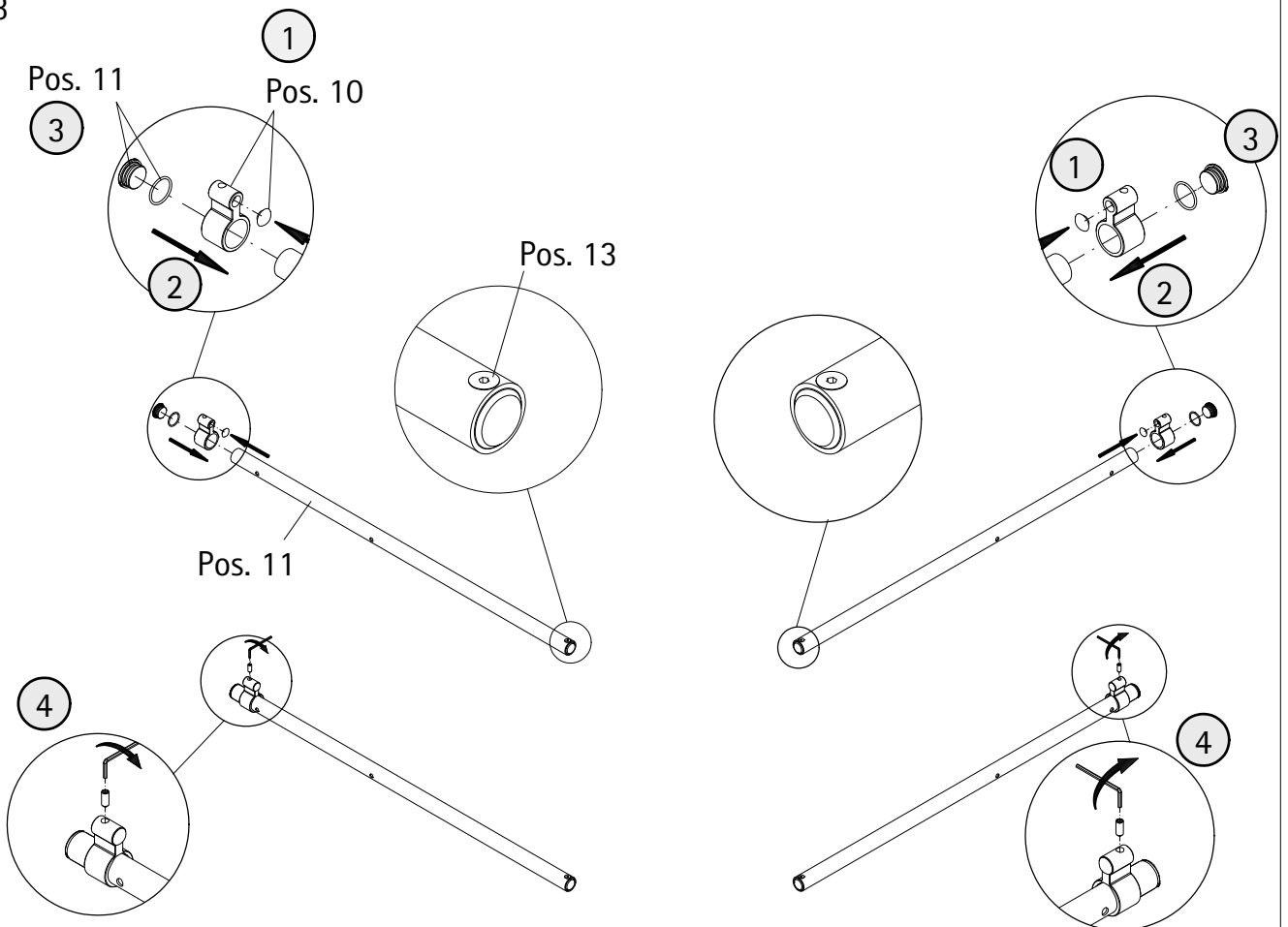


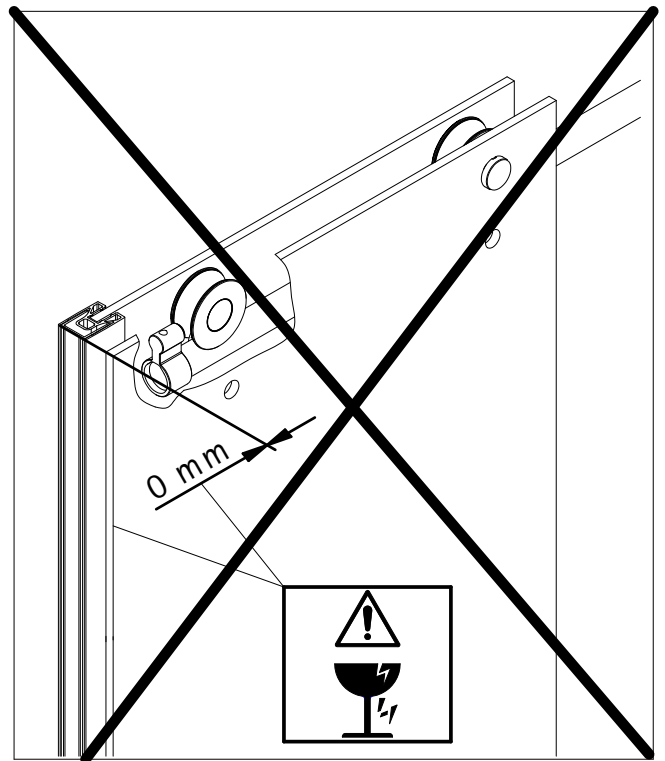
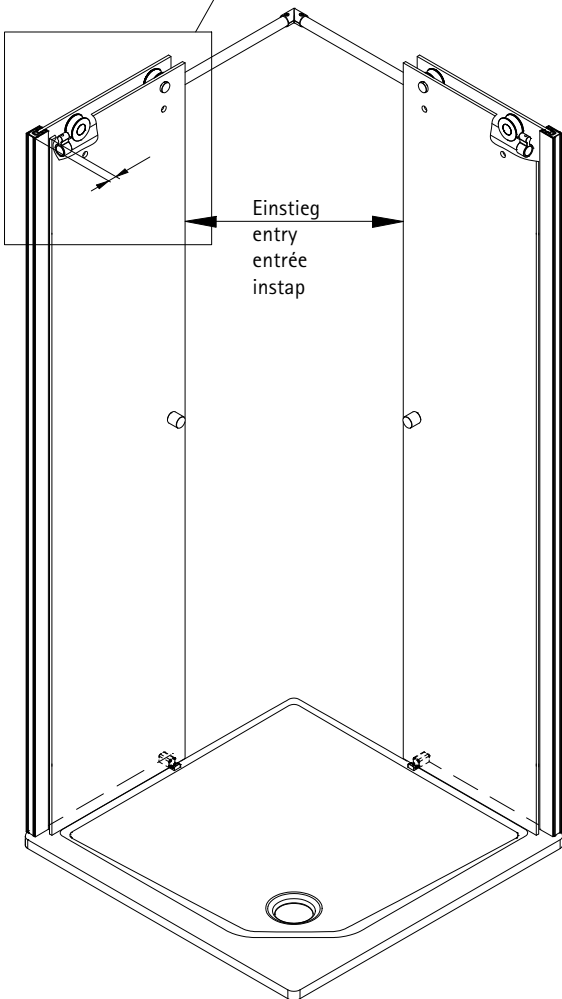
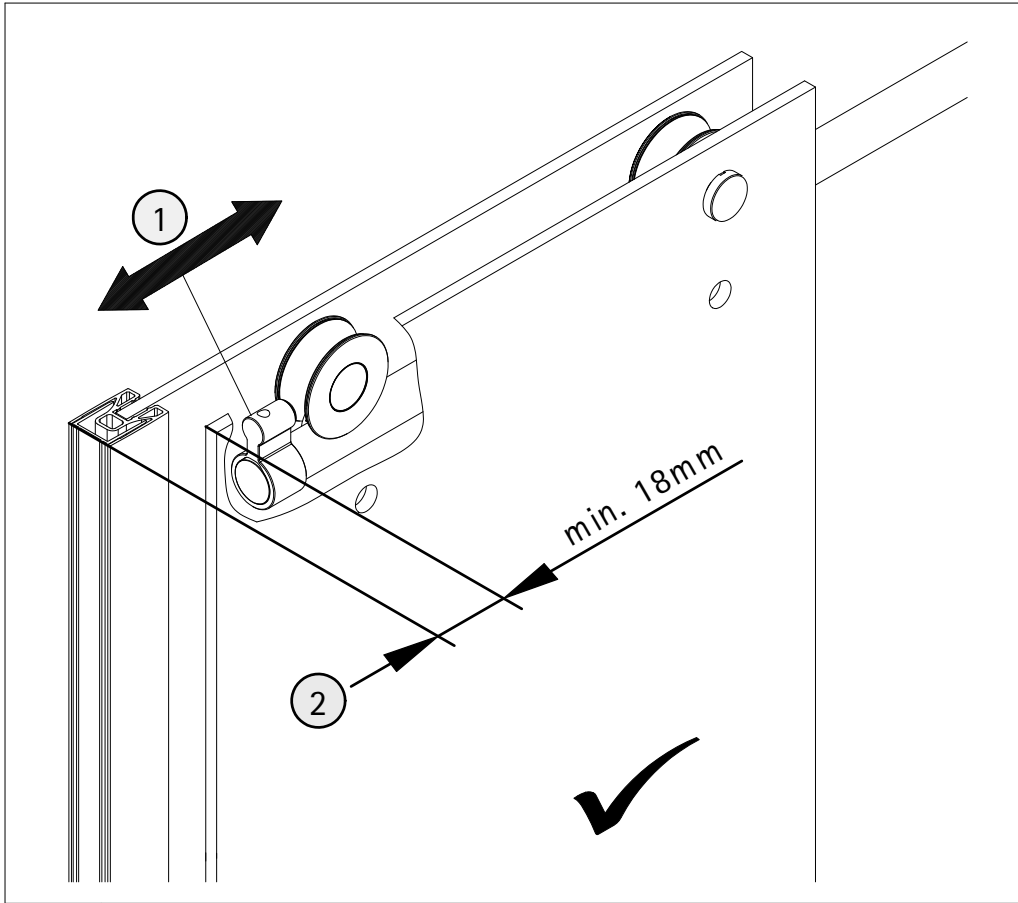


12

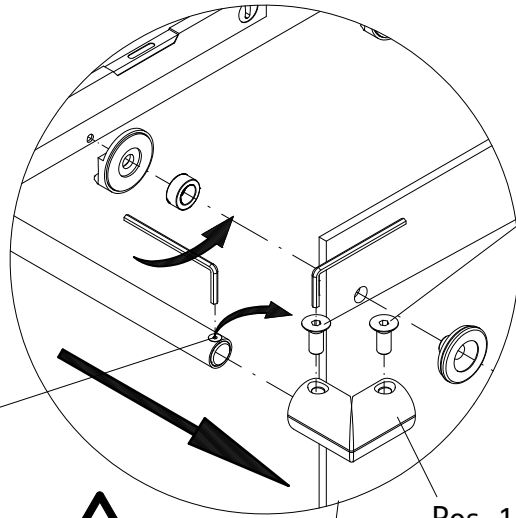
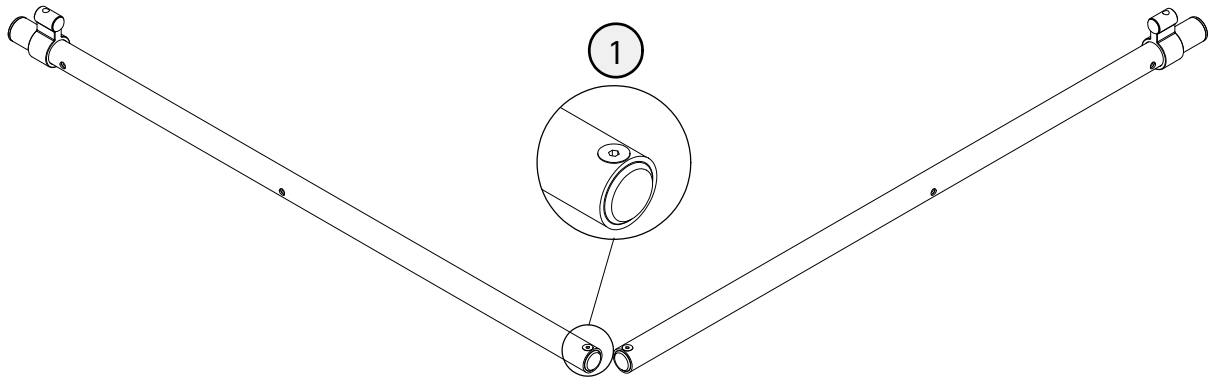


13





15



3
Pos. 13
lösen
unscrew
dévissier
losdraaien

4
Pos. 13
festziehen
to tighten
fixer
bevestigen

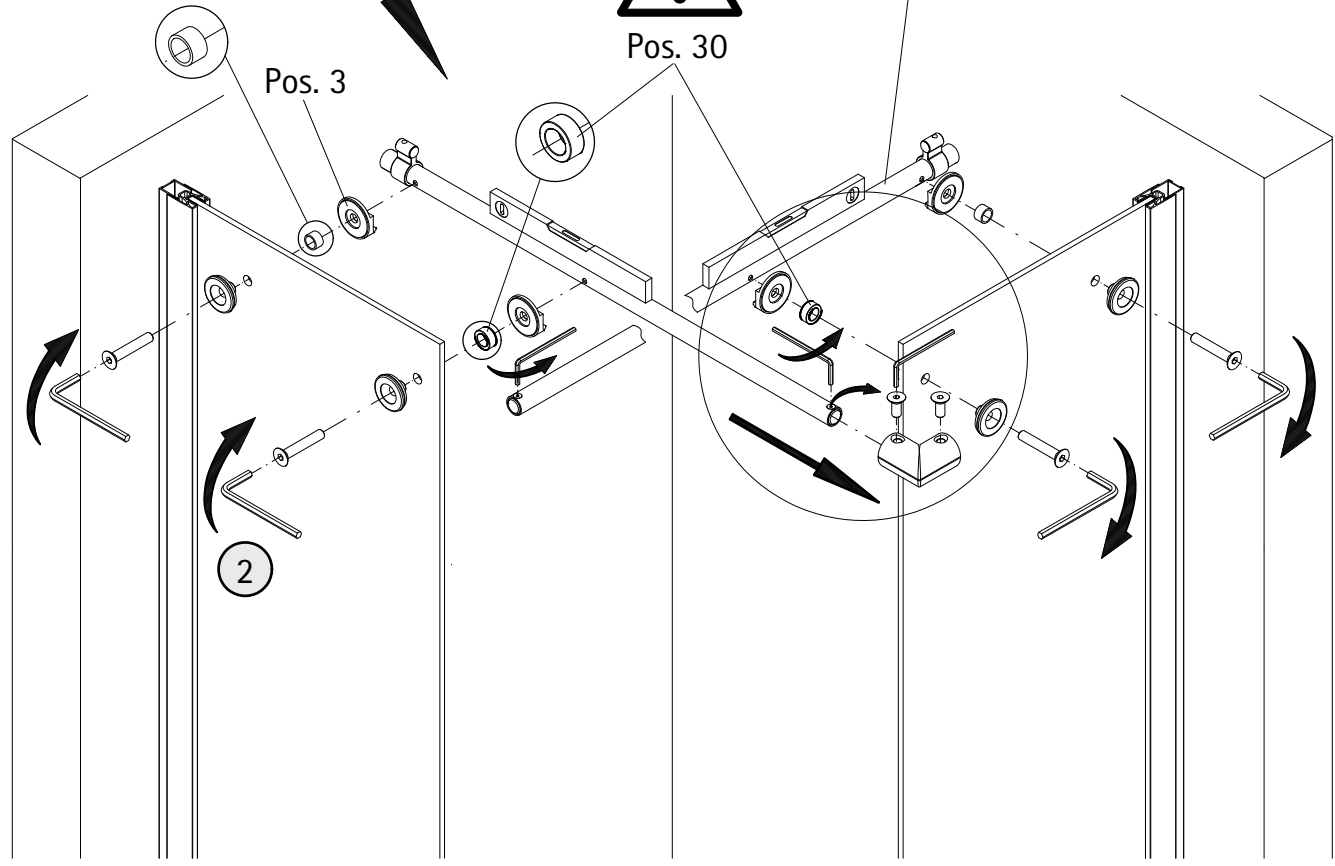


Pos. 30

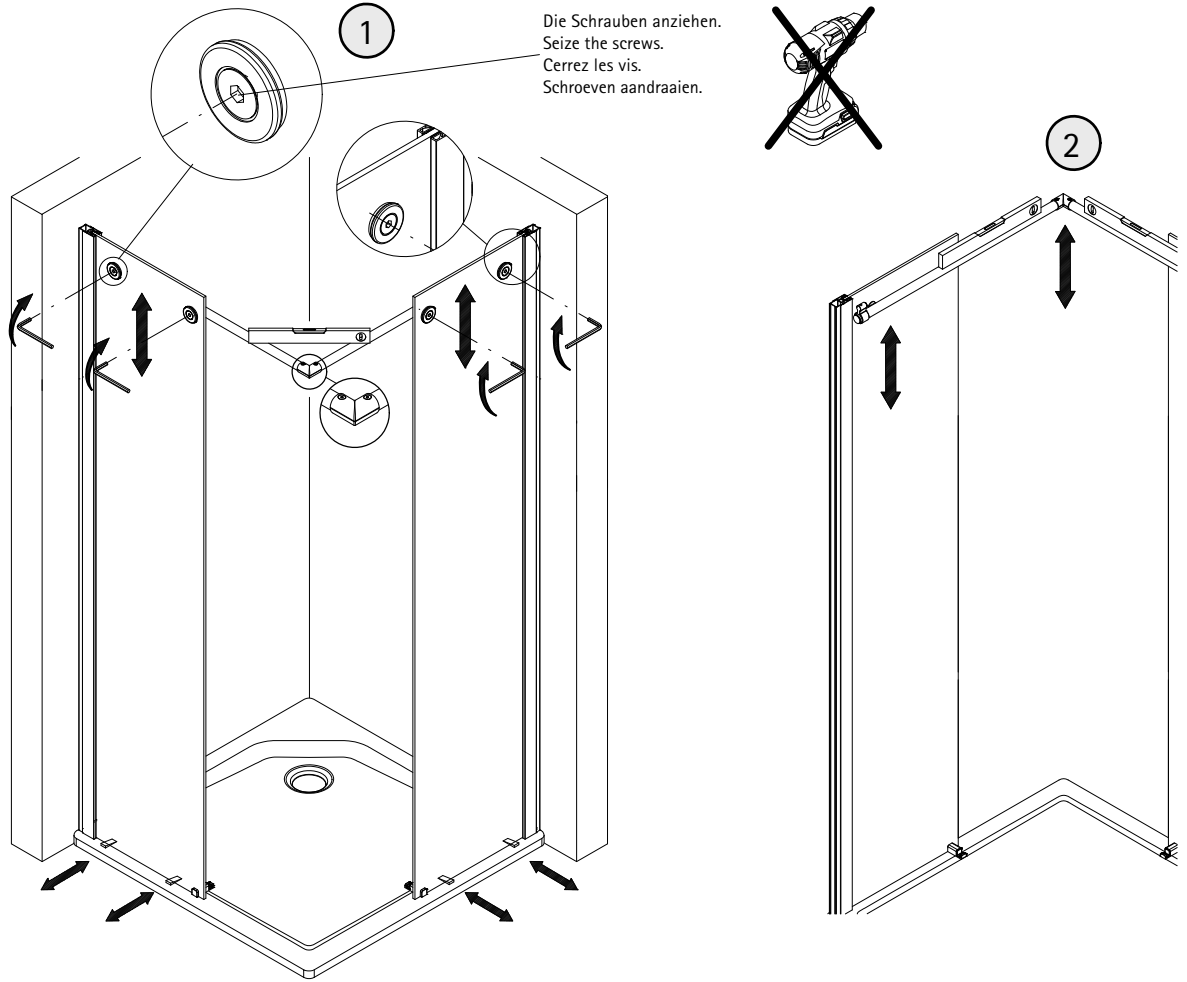
Pos. 12

Pos. 3

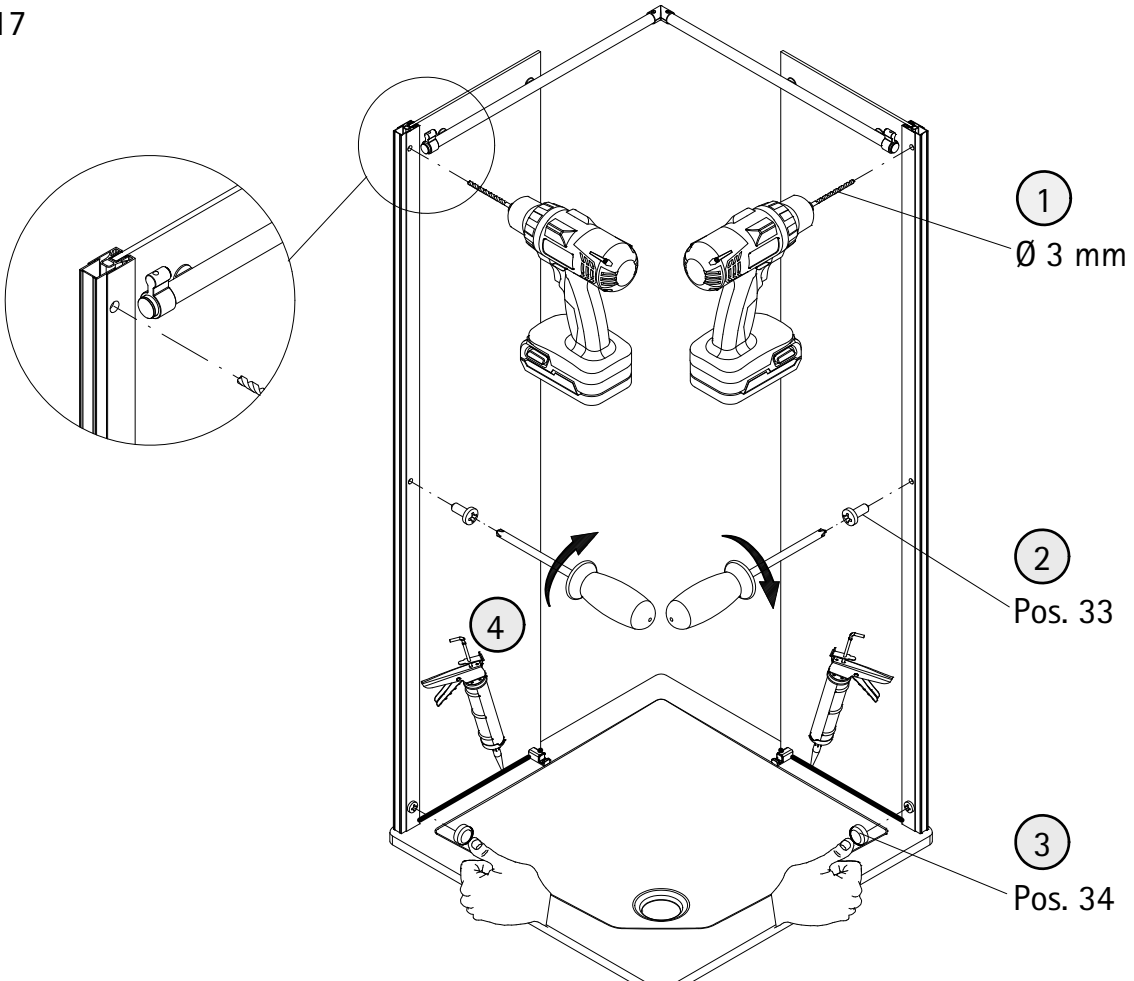
2



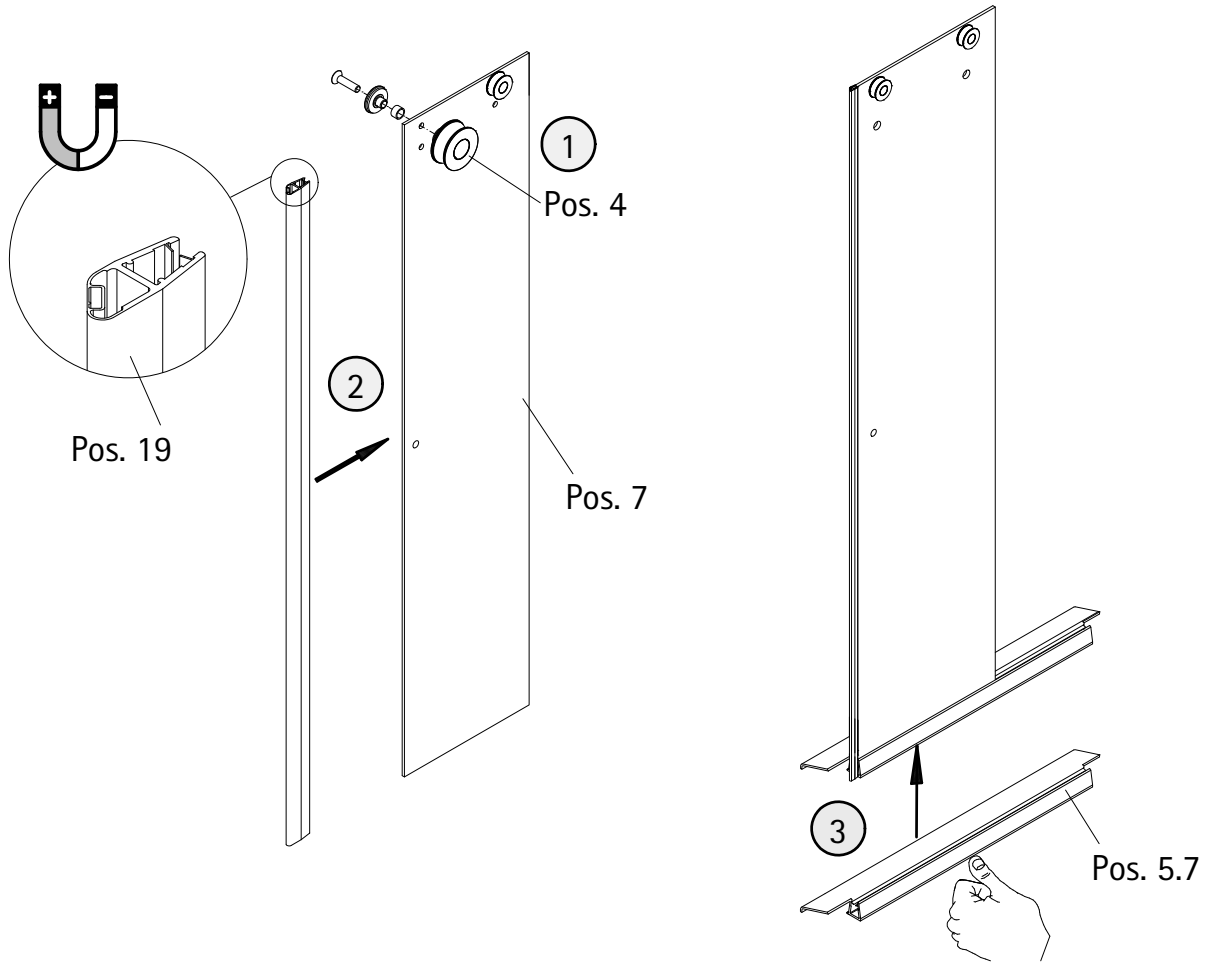
16



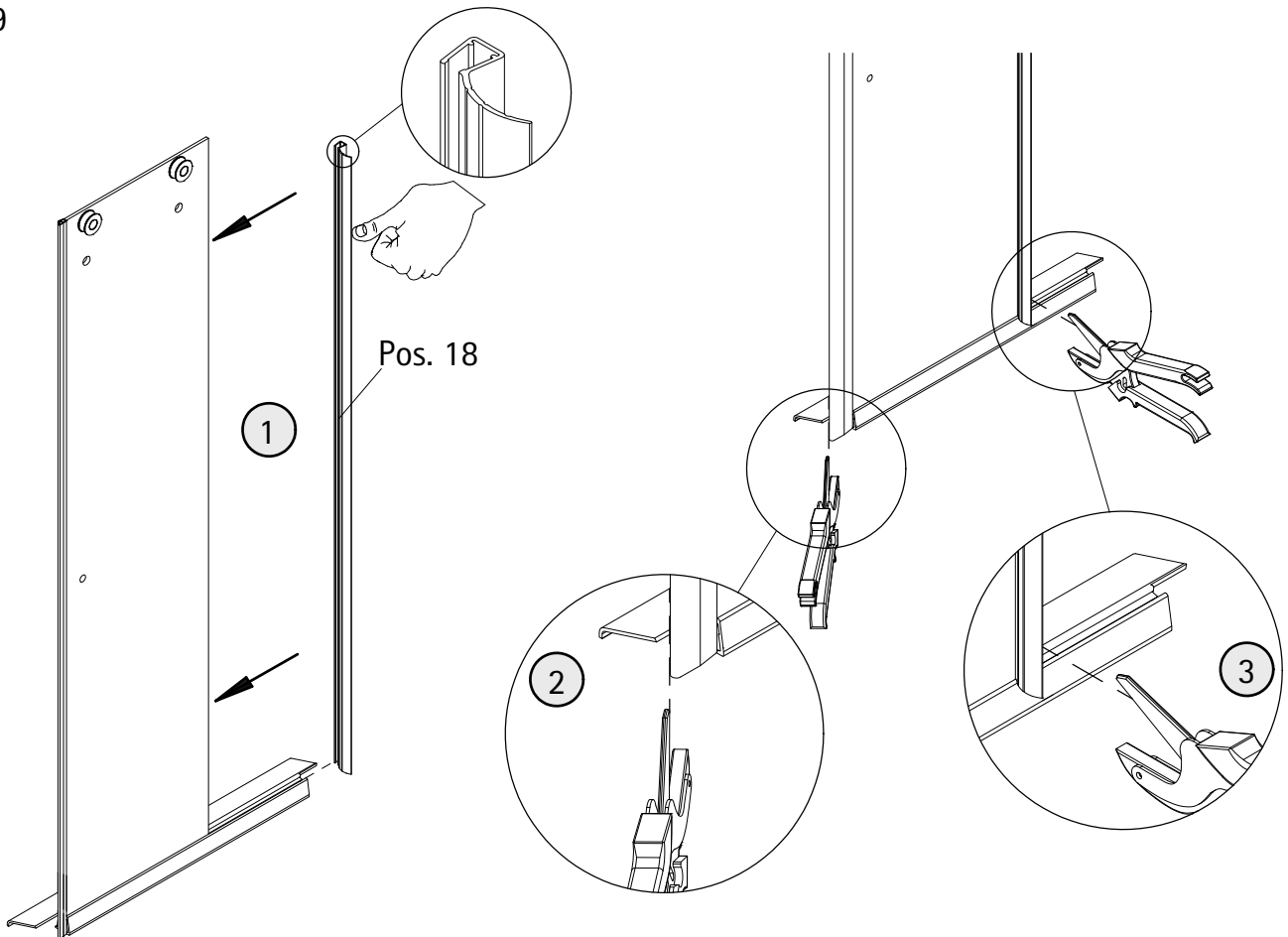
17



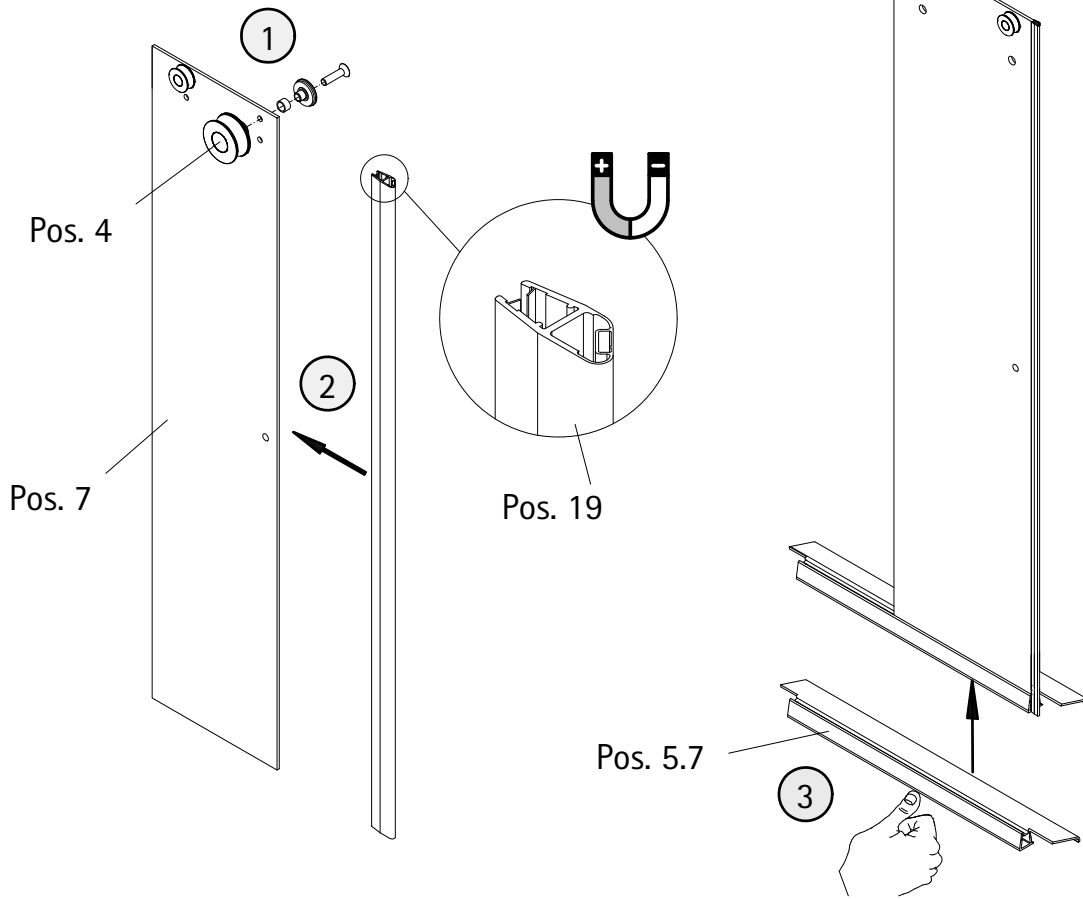
18



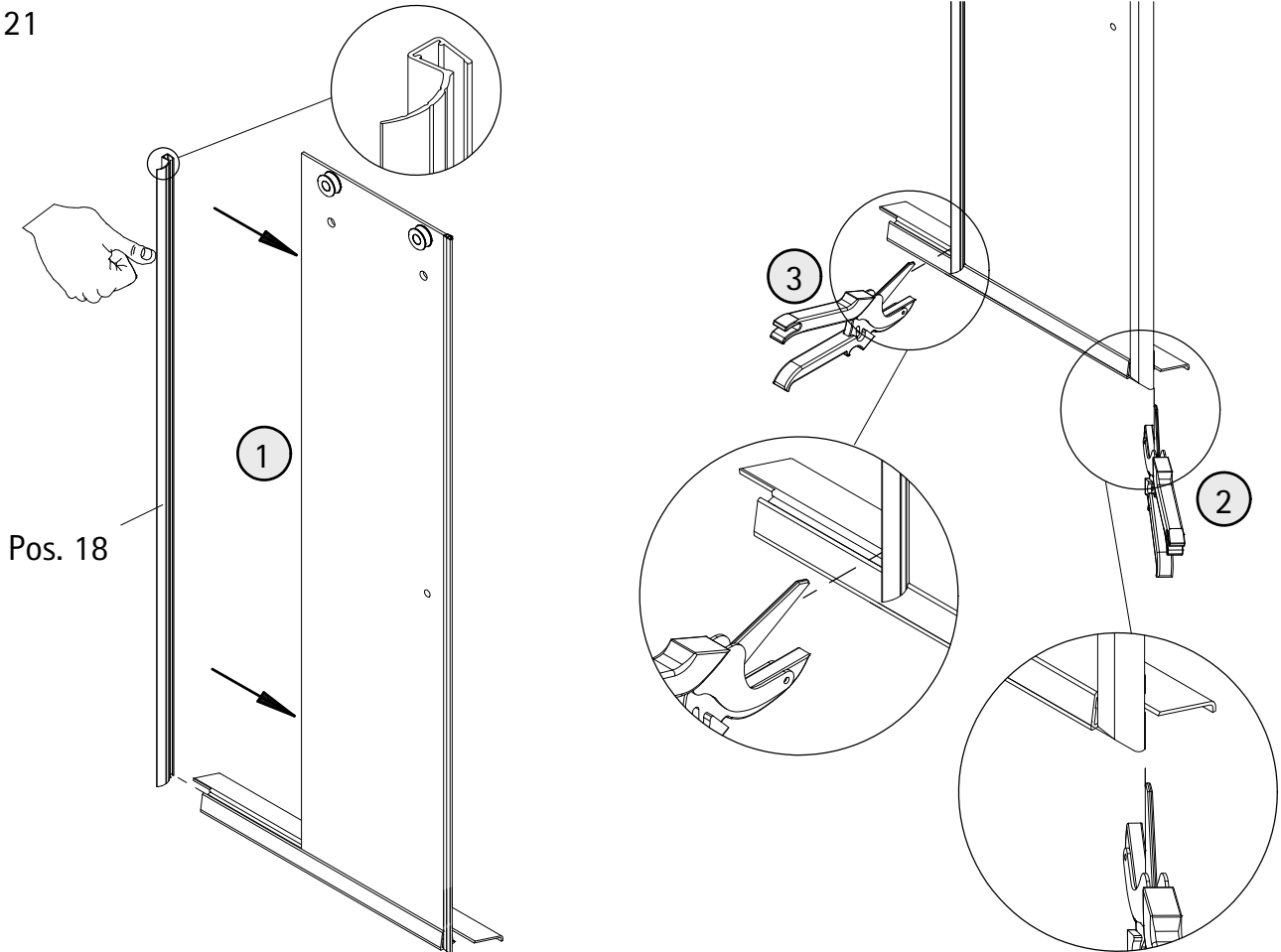
19



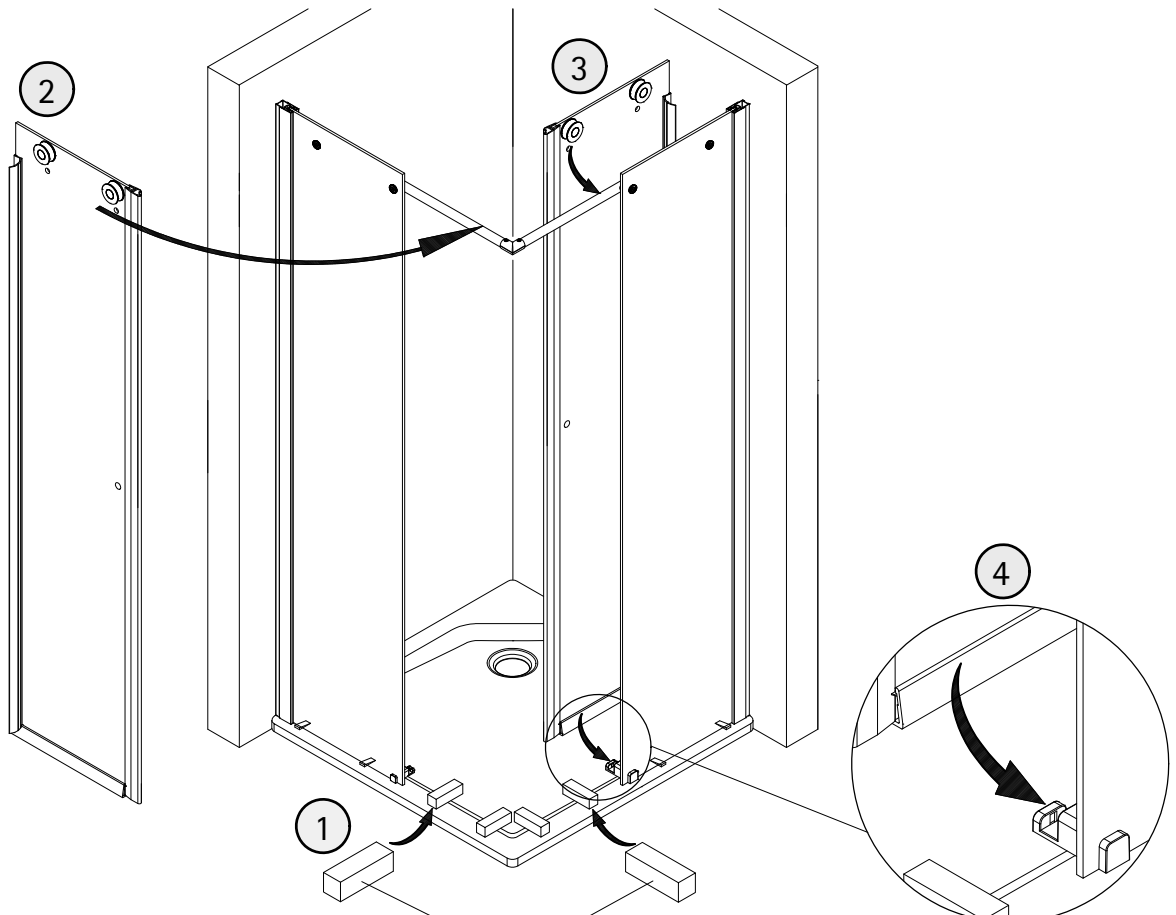
20



21

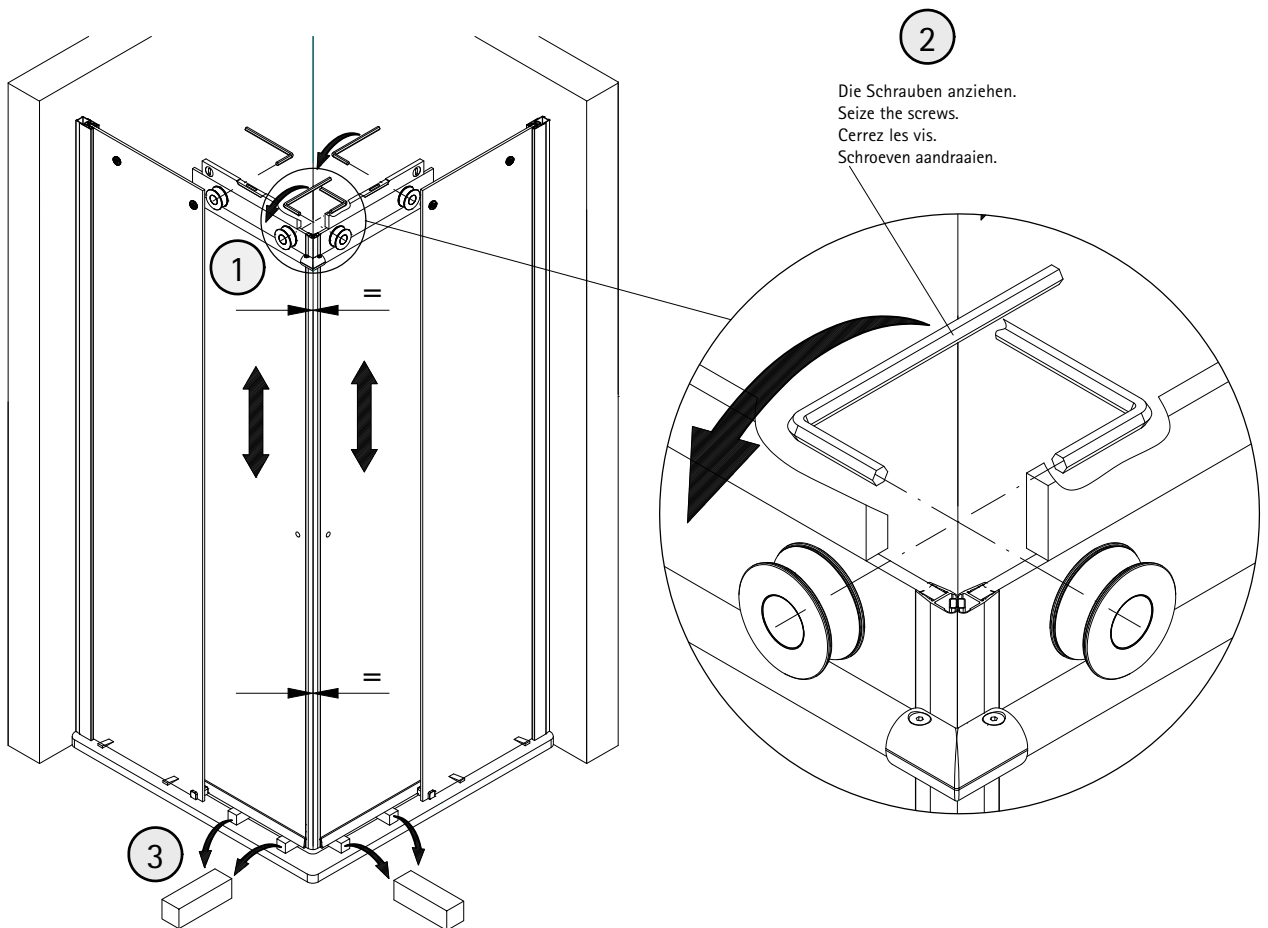


22

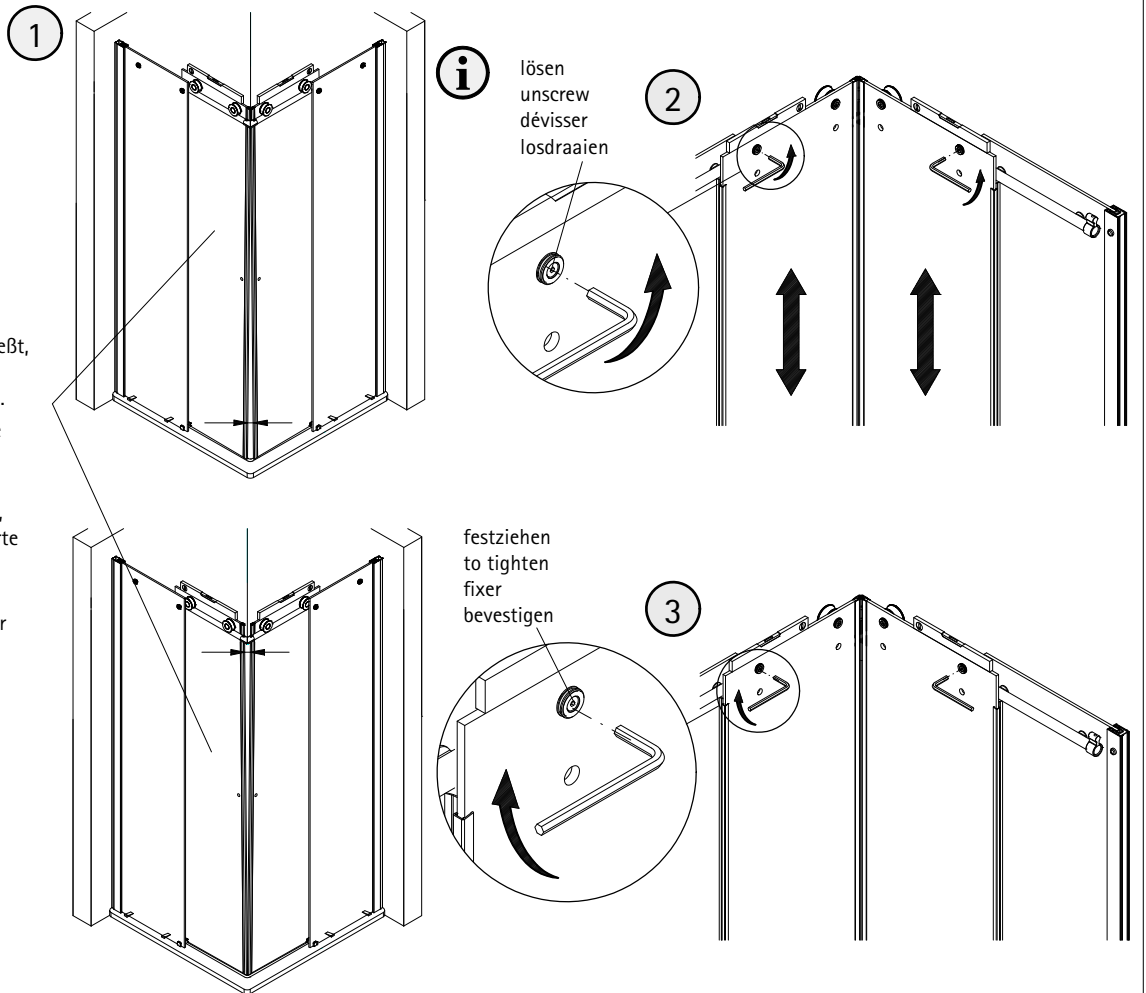


Pos. 23

23

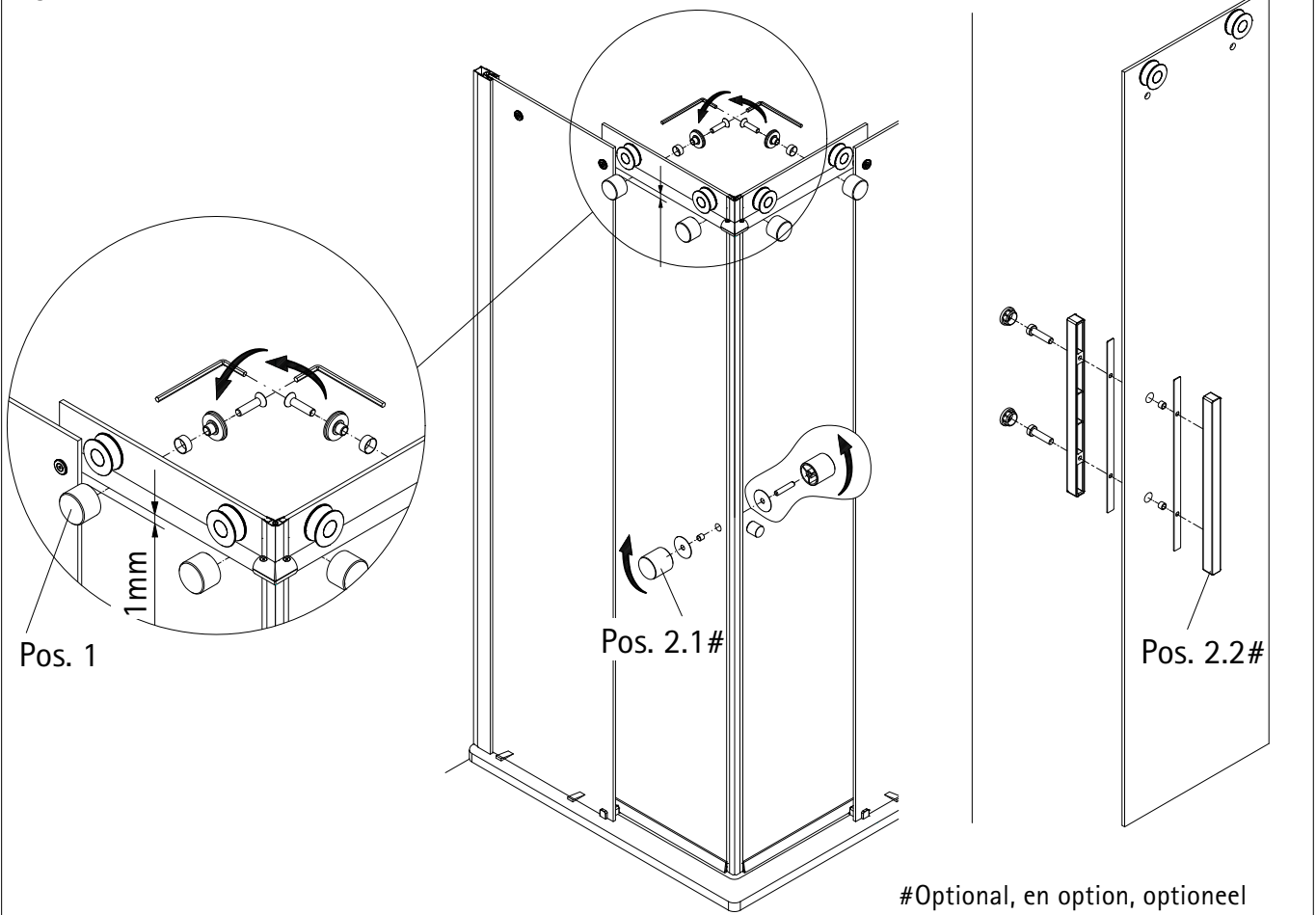


24

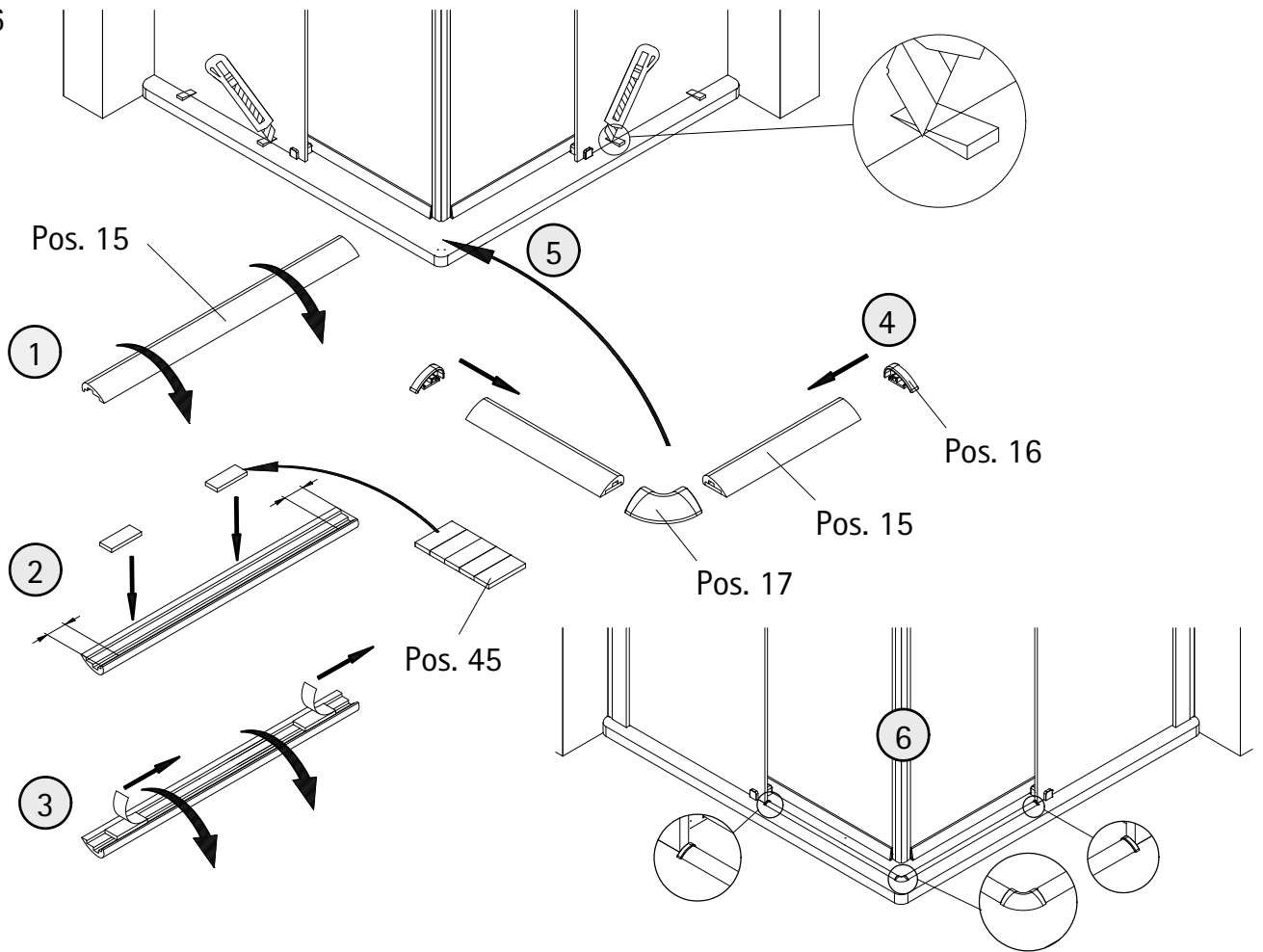


Wenn die Tür nicht schließt,
Pos. 4 lösen und die Tür
in der Höhe verschieben.
If the door doesn't close
properly, Pos. 4 unscrew
and the door adjust.
Si la porte ne ferme pas,
Pos. 4 dévisser, et la porte
ajustez en hauteur.
Als de deur niet sluit,
Pos. 4 losdraaien en deur
verschuiven.

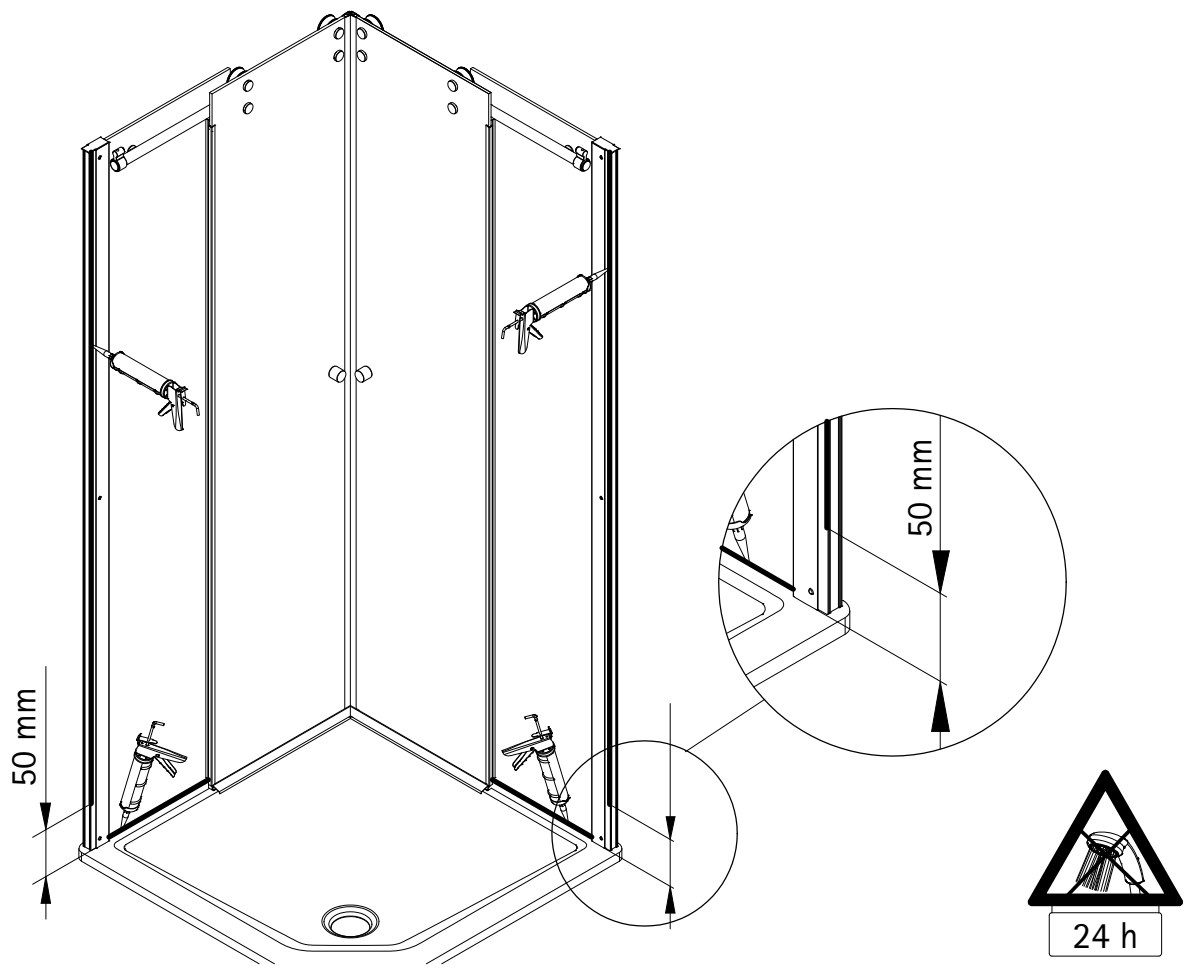
25

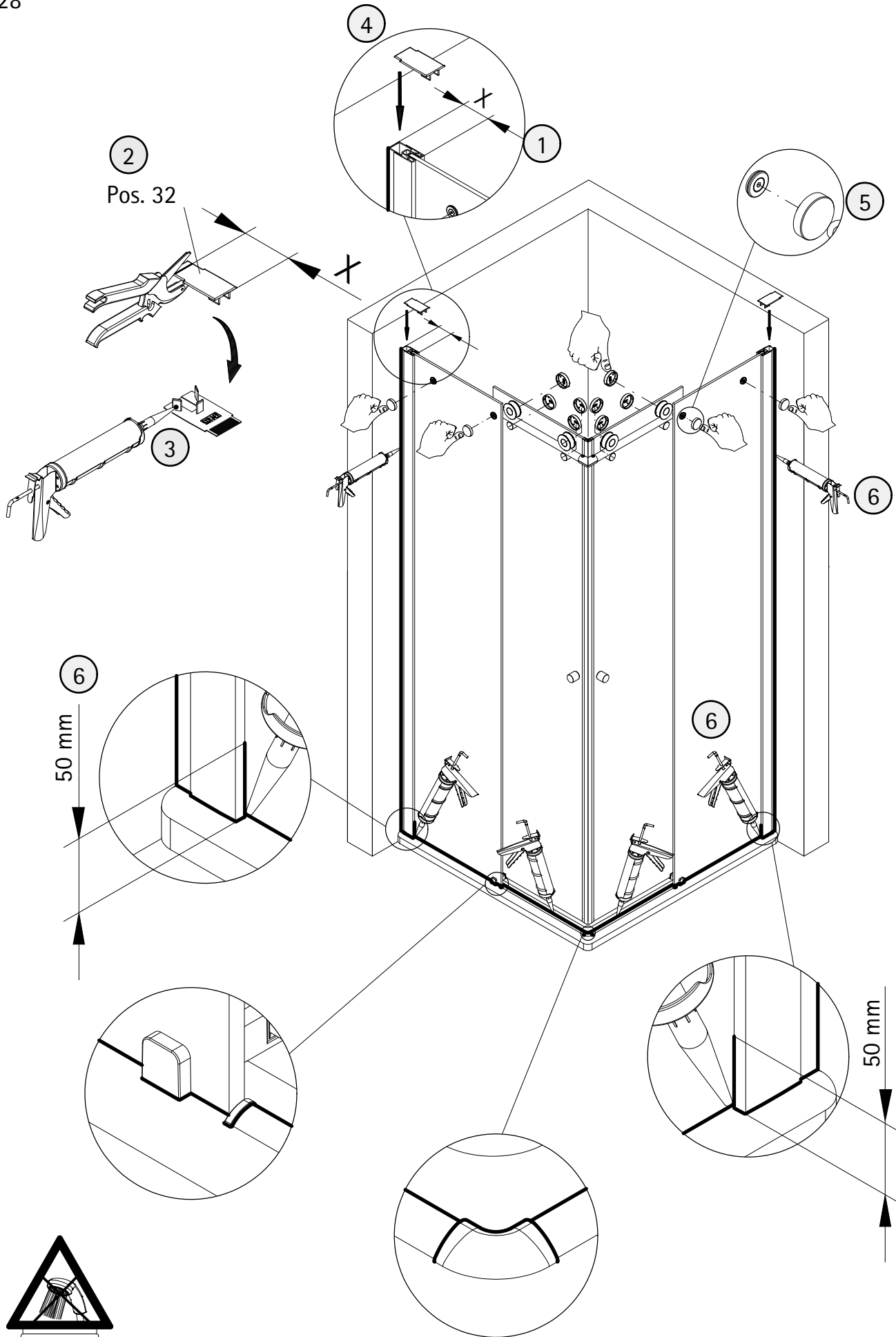


26

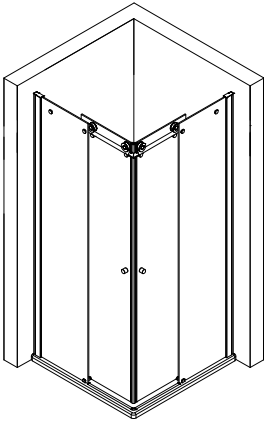


27





1304-11



Prüfnummer / Inspection number / Numéro d'essai / Testnummer



Ersatzteilbestellung / spare parts order
commande de pièces de rechange / Bestelling van reserveonderdelen:
Fax 02962 / 972-4260



Technische Hilfe / technical help / l'aide technique / technologische ondersteuning
Telefon 02962 / 972-40



E-Mail:
ersatzteile@duschservice.de



Duschservice
Zum Hohlen Morgen 22
59939 Olsberg
Deutschland / Germany / Allemagne / Duitsland



00006012300000000000000000