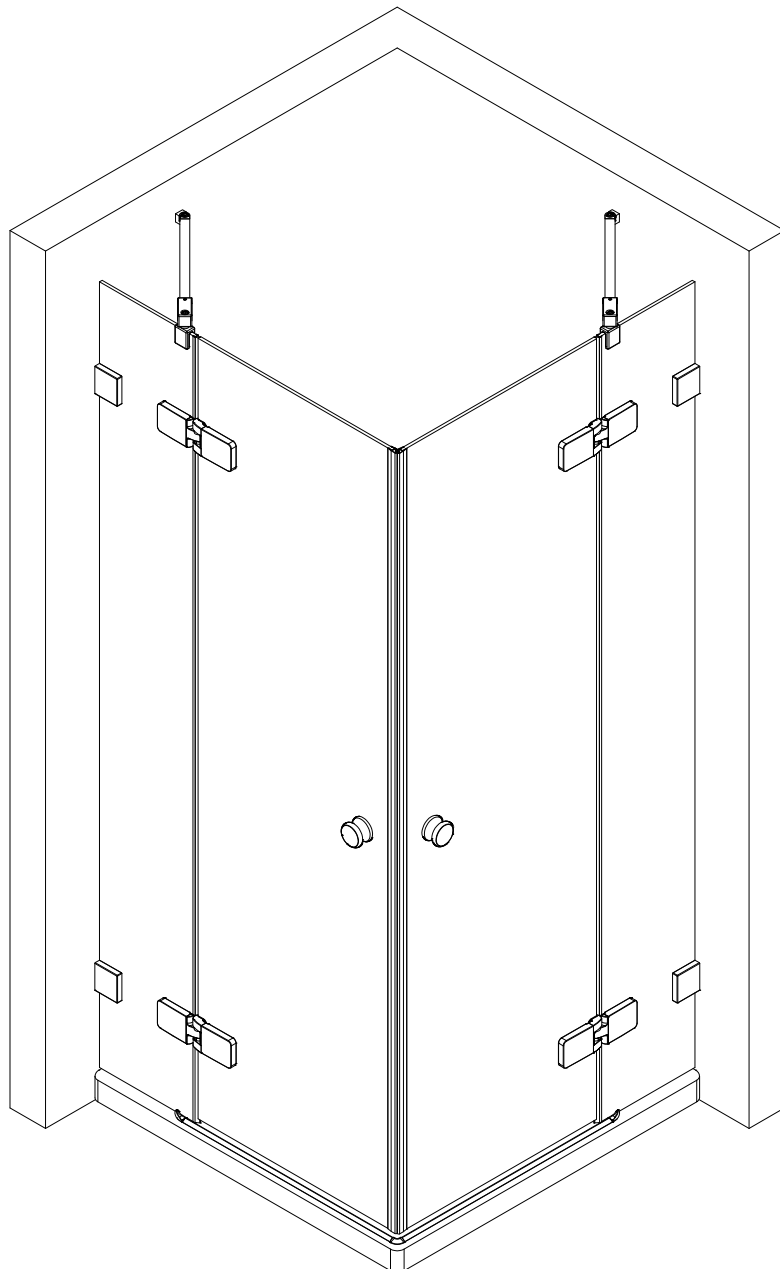
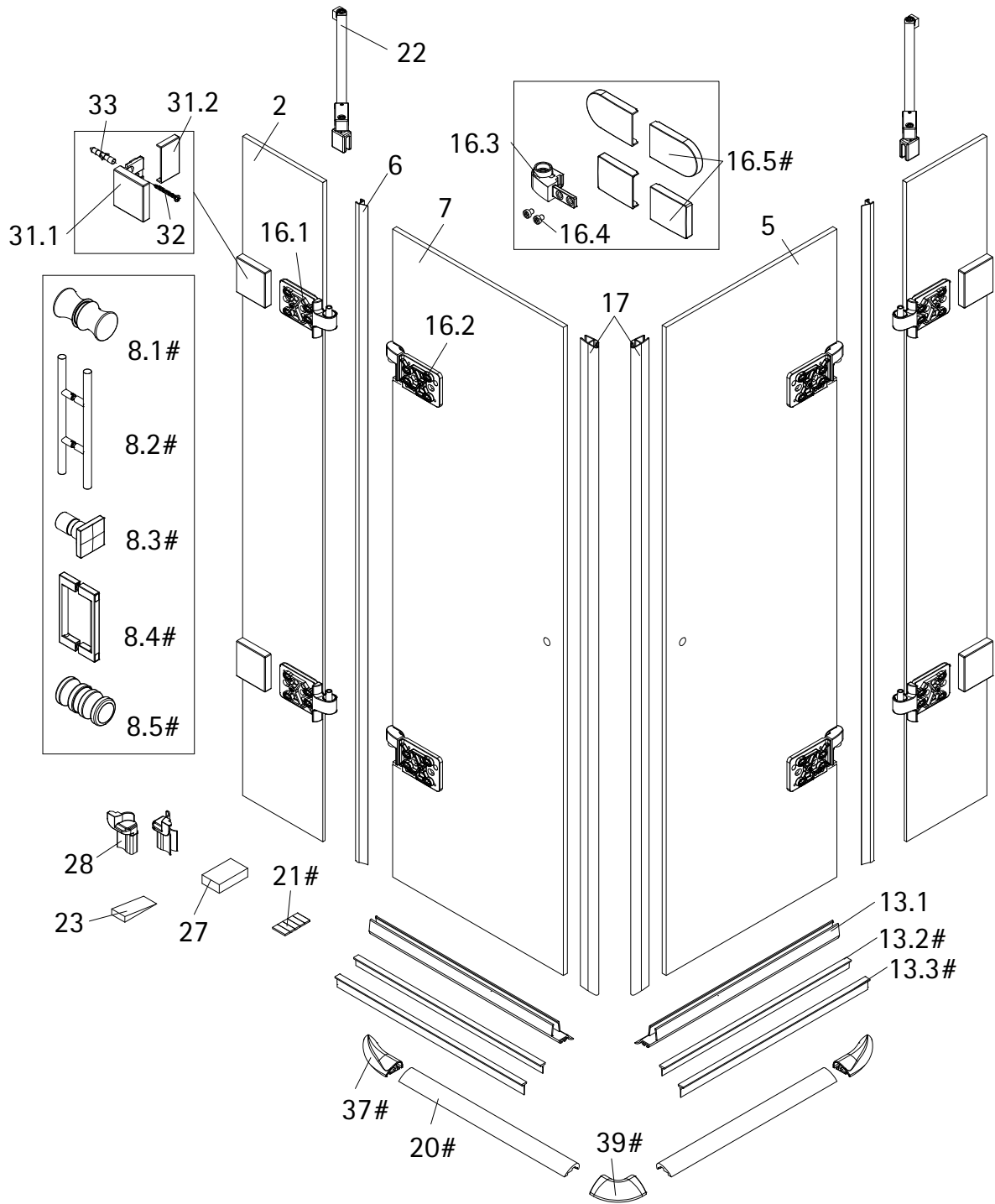


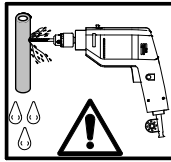
- Montageanleitung
- Assembly instructions
- Notice de montage
- Montagehandleiding
- Návod na montáž
- Instrucțiune de montaj
- Navodila za namestitev
- Installationstruktioener



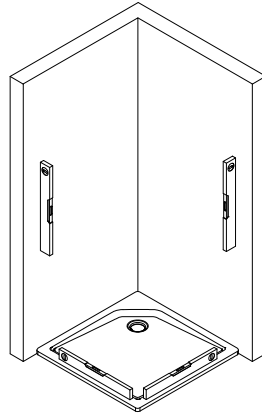
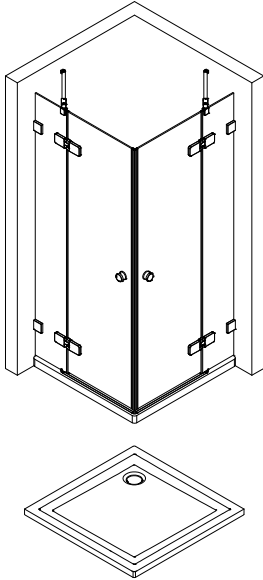
# 1608-4



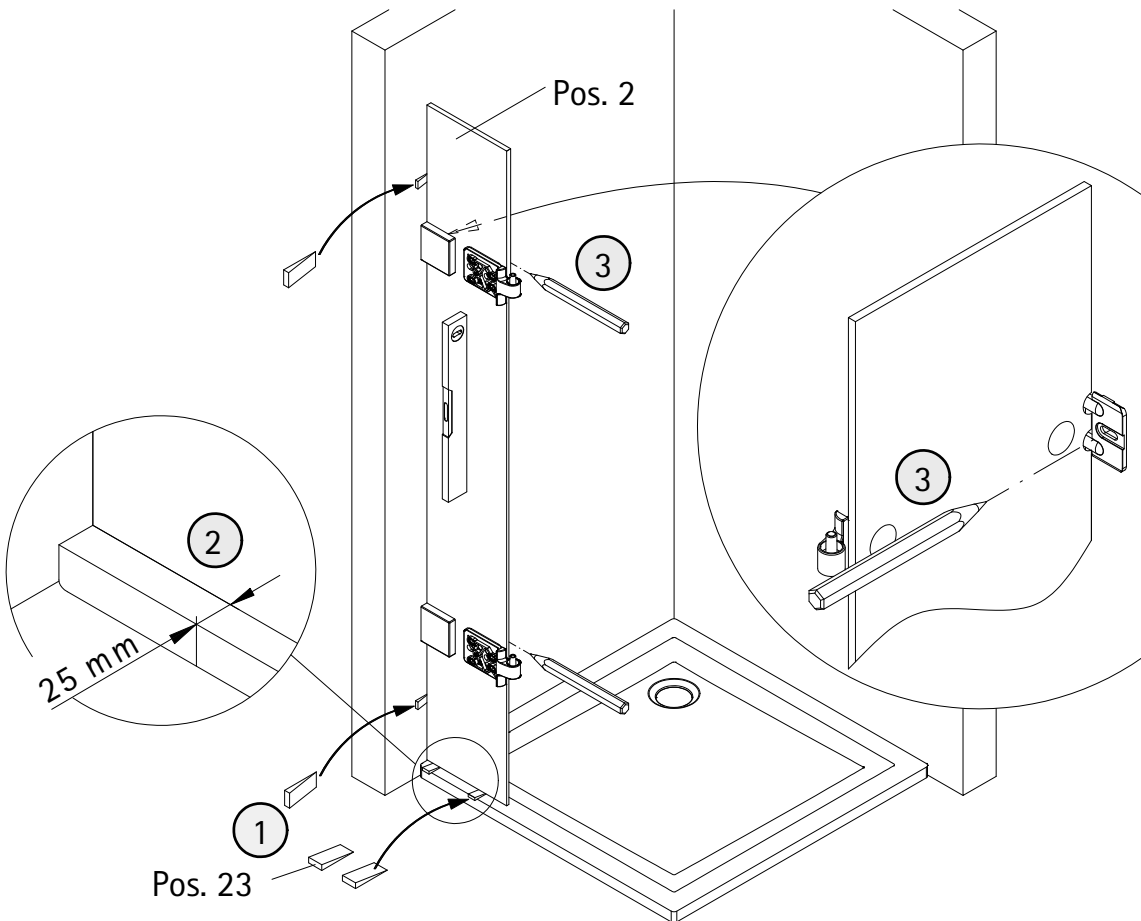
Pos.	Bezeichnung	Ersatzteil-Nr.	Preis	Pos.	Bezeichnung	Ersatzteil-Nr.	Preis
2	2x Festelement			16.4	8x Zylinderschraube M4 x 5 mm	E100293-35	Stück 20,95 €
5	1x Tür rechts			16.5#	8x Scharnier Blende, eckig	E100293-36	Stück 20,95 €
6	2x Dichtung vertikal	E100065-8	Stück 24,95 €		8x Scharnier Blende, rund	E100217-2	Set 22,95 €
7	1x Tür links			16.9	8x Abdeckkappe Scharnier	E100055-180-8	Set 54,95 €
8.1#	2x Knopfgriff rund	E100140-1	Stück 32,95 €	17	2x Magnetprofil	E100050-2	Set 35,00 €
8.2#	2x Stangengriff	E100140-6	Stück 82,95 €	20#	2x Wasserleiste (inkl. Pos. 21)		
8.3#	2x Knopfgriff eckig/rund	E100140-9	Stück 32,95 €	21#	1x Klebestreifen	E100320	Stück 46,95 €
8.4#	2x Bügelgriff eckig	E100140-59	Stück 82,95 €	22	2x Stabilisationsbügel komplett	E100203	Set 16,95 €
8.5#	2x Knopfgriff mit Puffer	E100140-45	Stück 82,95 €	23	1x Silikonkeil (6 Stück)	E100201-3	Set 12,00 €
13.1	2x Wasserabweisprofil	E100058-8	Stück 23,00 €	27	4x Montagehilfe		
13.2#	2x Einschubdichtung 10,5 mm	E100057-105-10	Stück 14,95 €	28	4x Scheibenschutz	E100315-1	Stück 86,00 €
13.2#	2x Einschubdichtung 14,5 mm	E100067-145-10	Stück 14,95 €	31	4x Winkel innenbündig		
16#	2x Scharnier komplett, rechts eckig	E100290-R-35-8	Stück 102,00 €	31.1	4x Winkel		
	2x Scharnier komplett, links eckig	E100290-L-35-8	Stück 102,00 €	31.2	4x Blende für Winkel		
	2x Scharnier komplett, rechts rund	E100290-R-36-8	Stück 102,00 €	32	4x Linsenkopfschraube 4,8 x 60 mm		
	2x Scharnier komplett, links rund	E100290-L-36-8	Stück 102,00 €	33	4x Dübel S8	E100211-9	Set 9,95 €
16.1	4x Scharnier Festteil			37#	2x Wasserleistenendkappe 180° (inkl. Pos. 39)		
16.2	4x Scharnier Türteil			39#	1x Wasserleistenendkappe Ecke 90°		
16.3	4x Ausbesicherung				#optional		

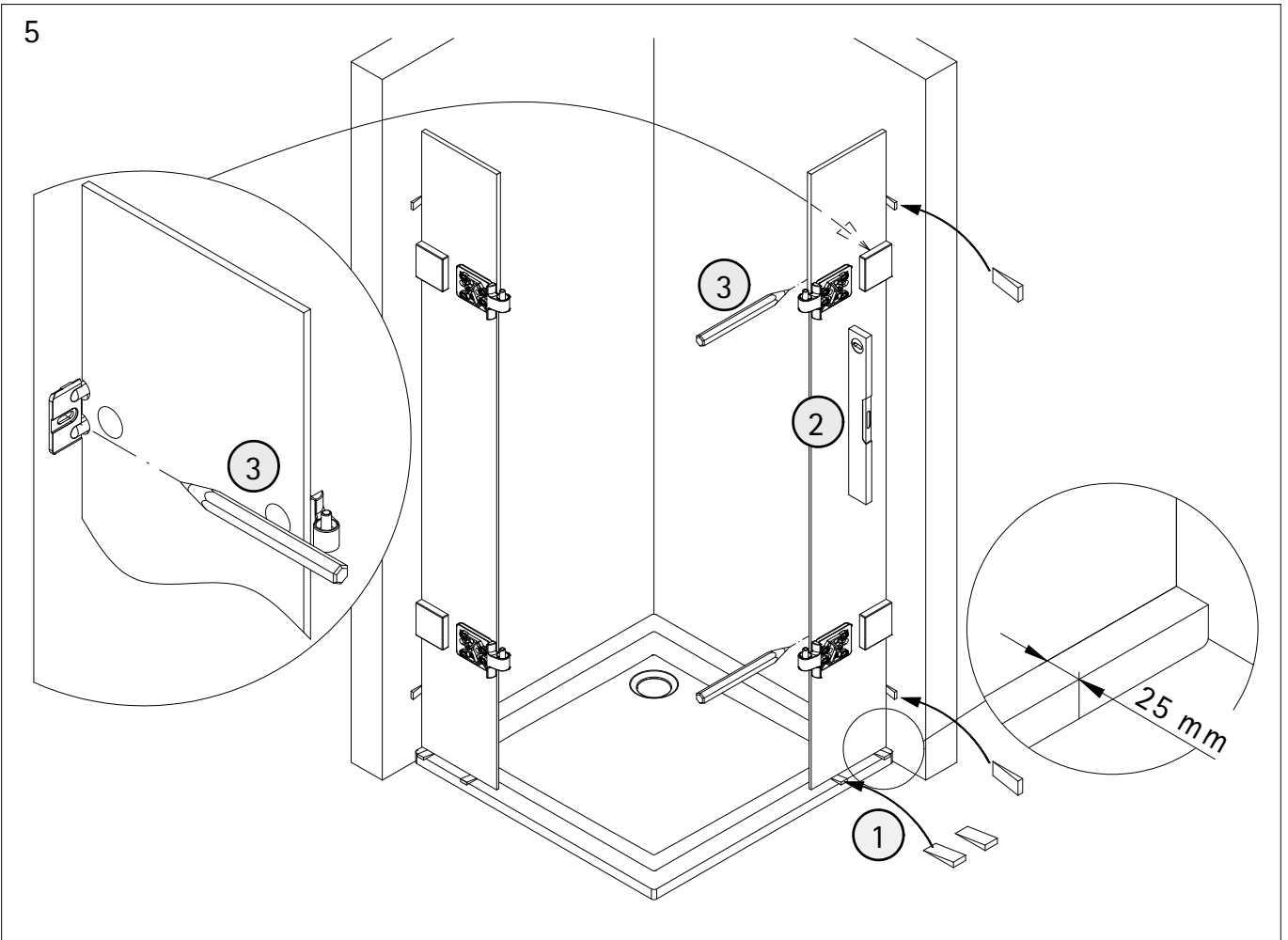
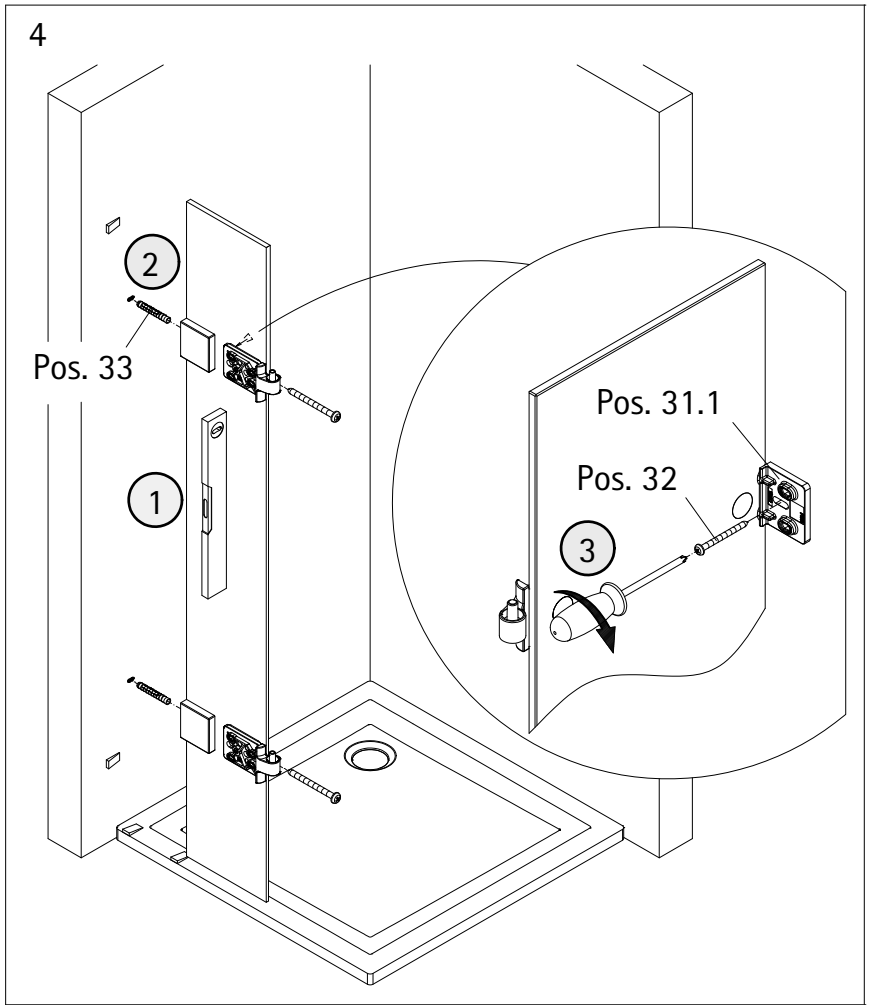
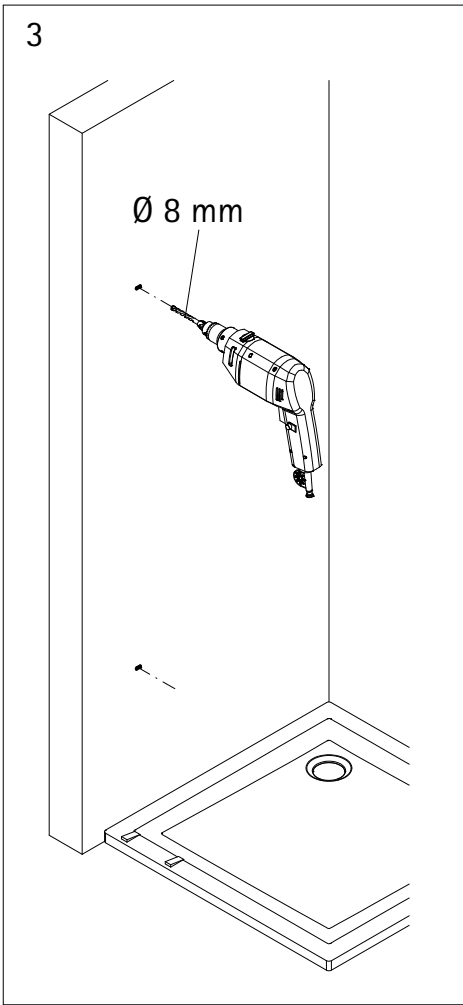


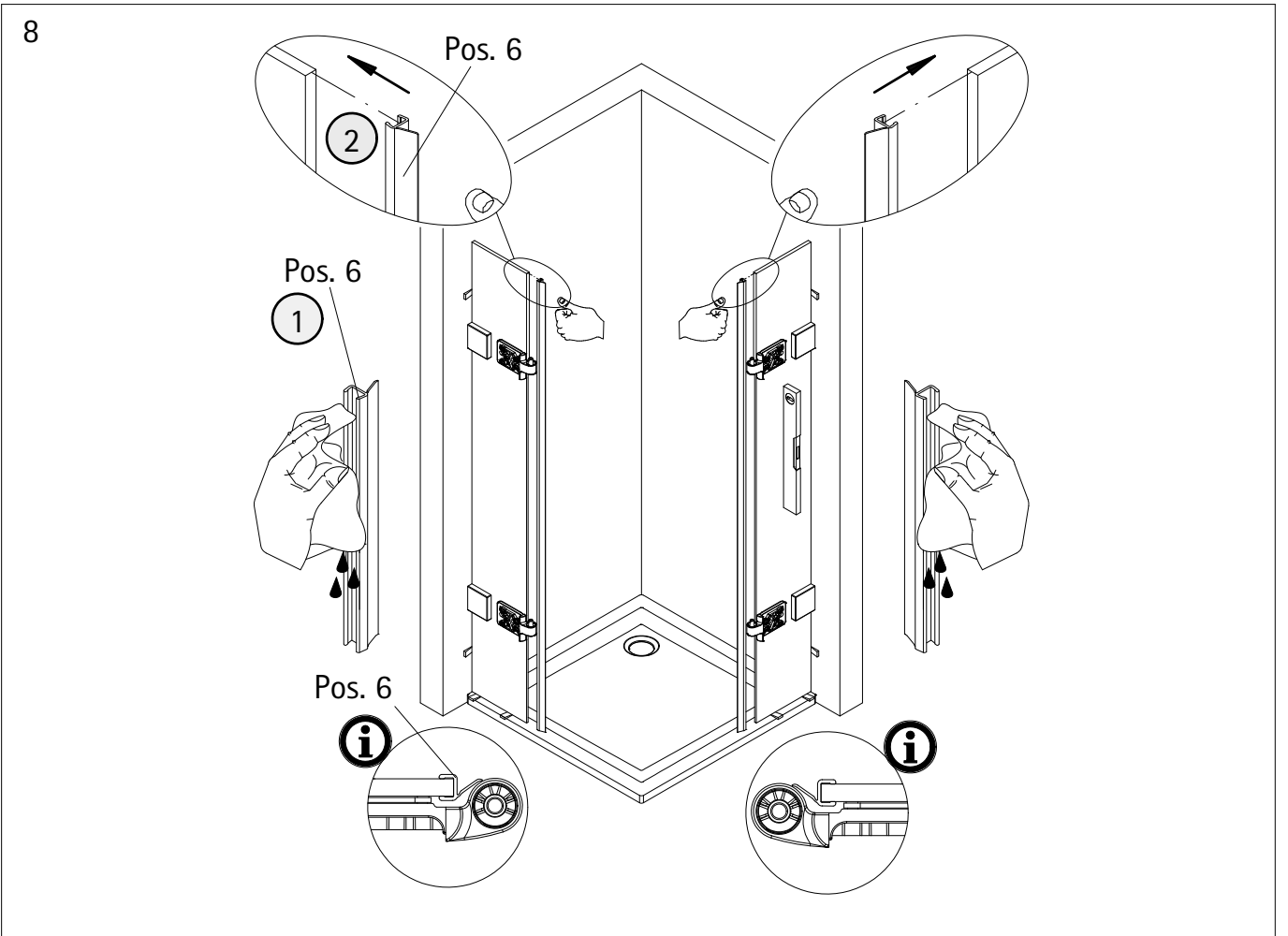
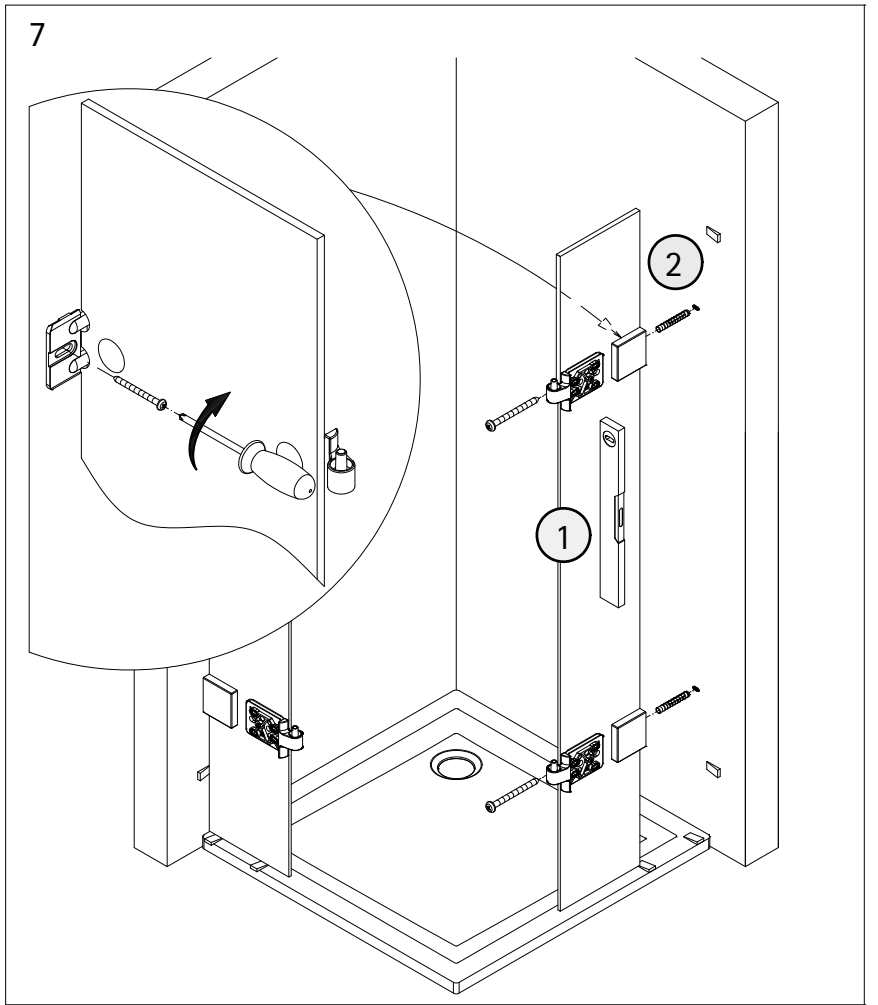
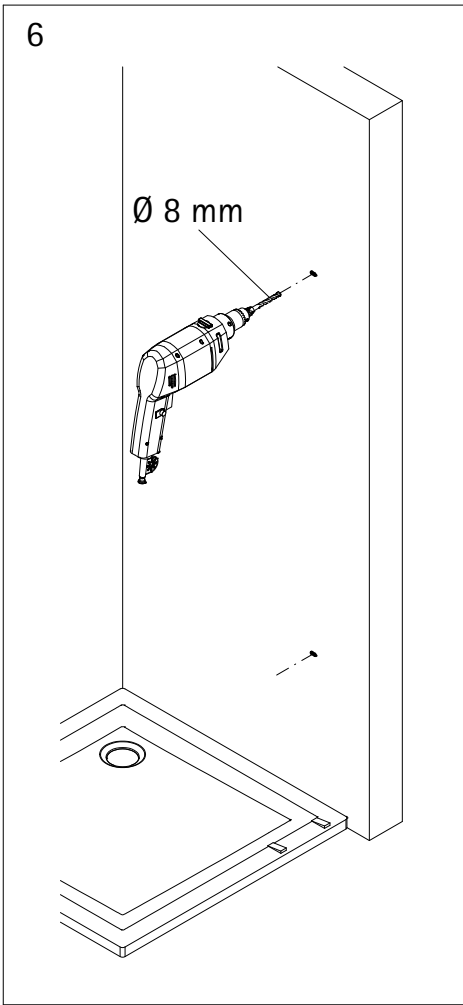
1



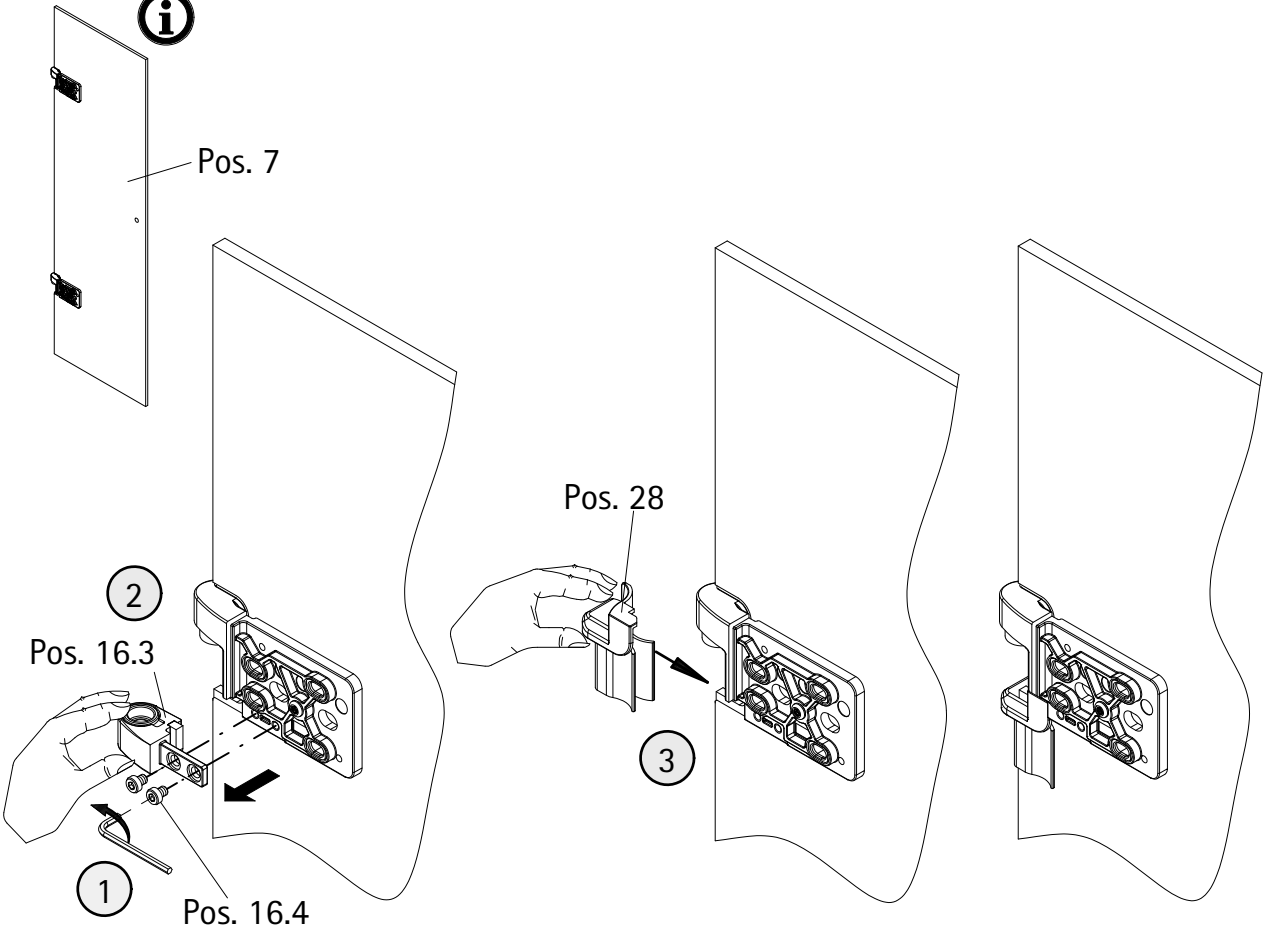
2



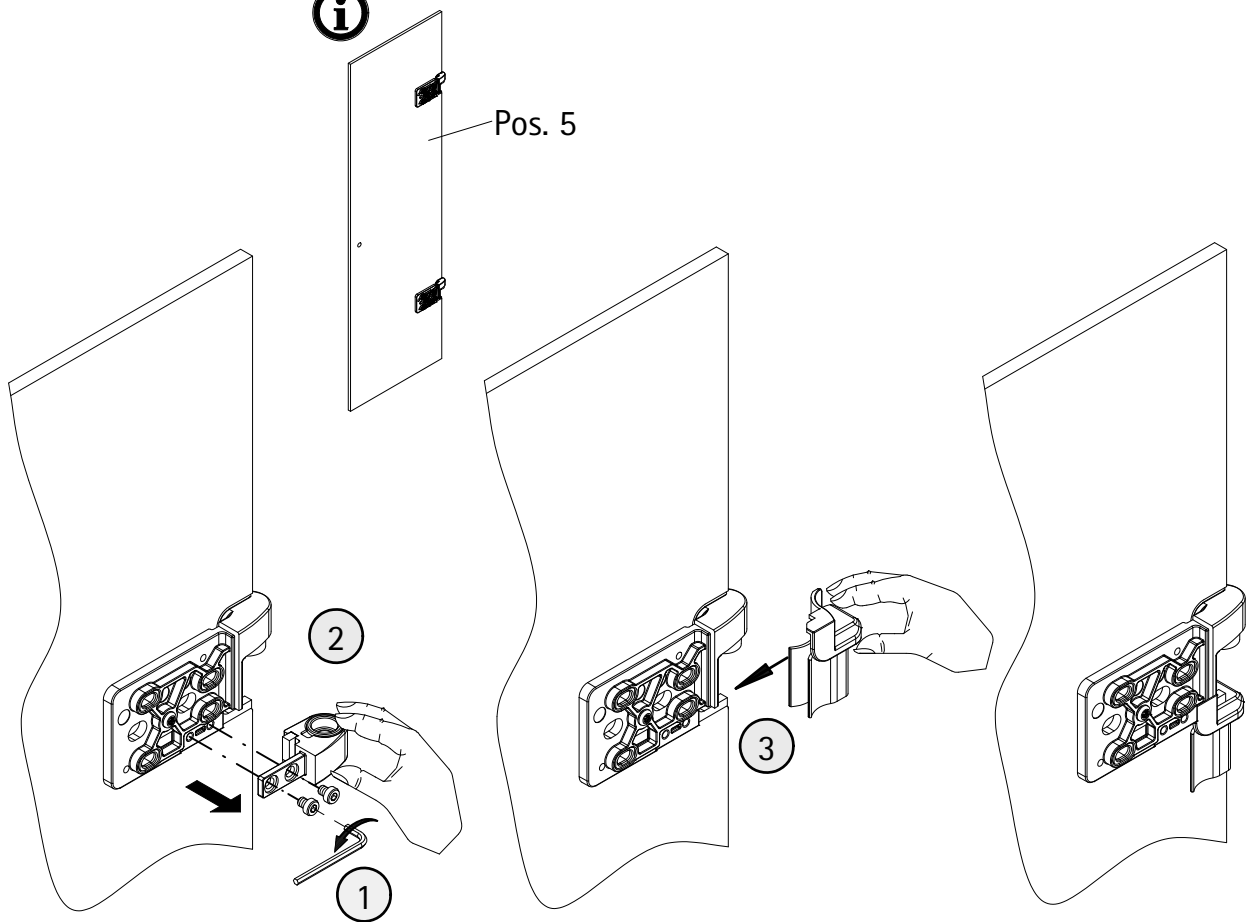


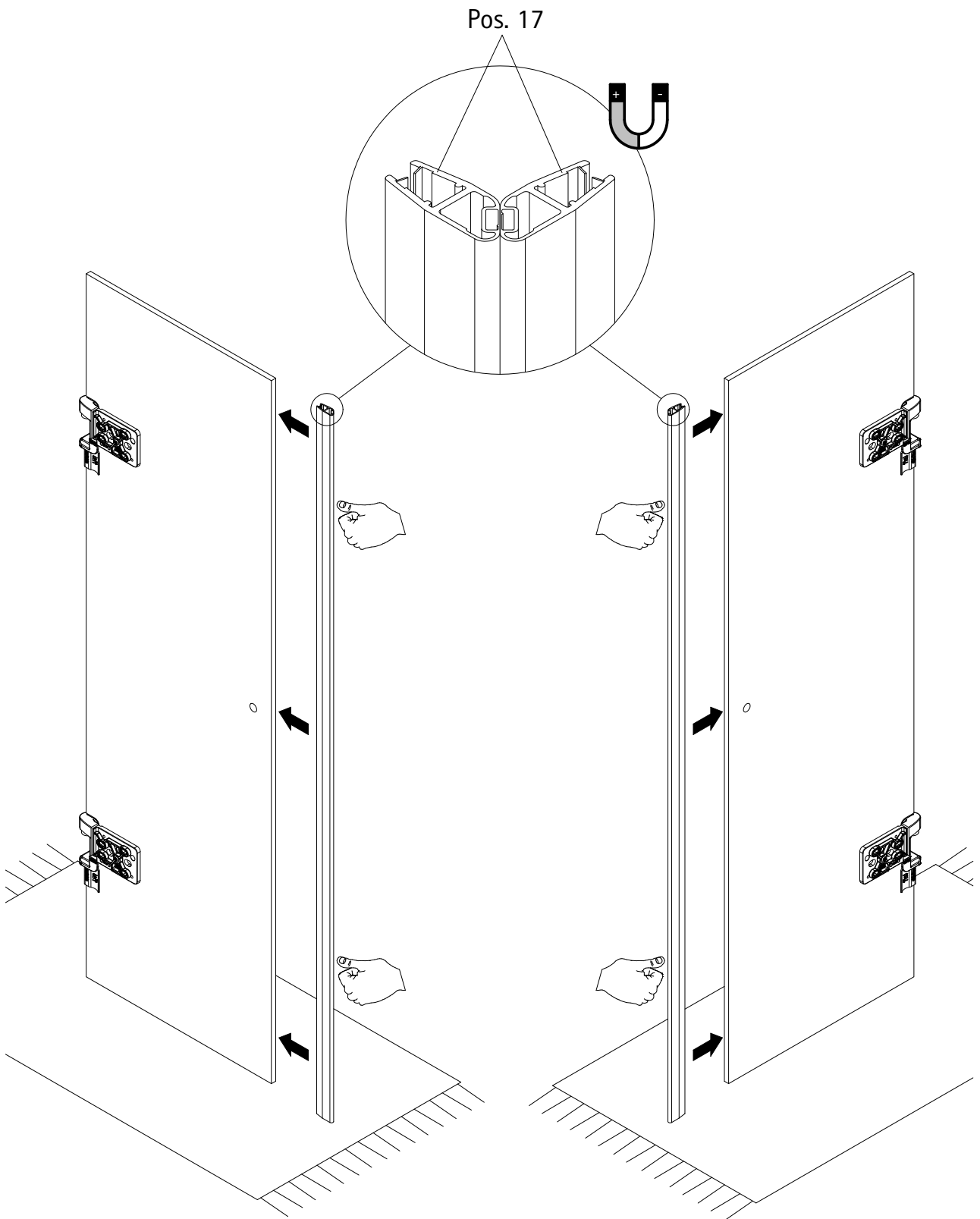


9

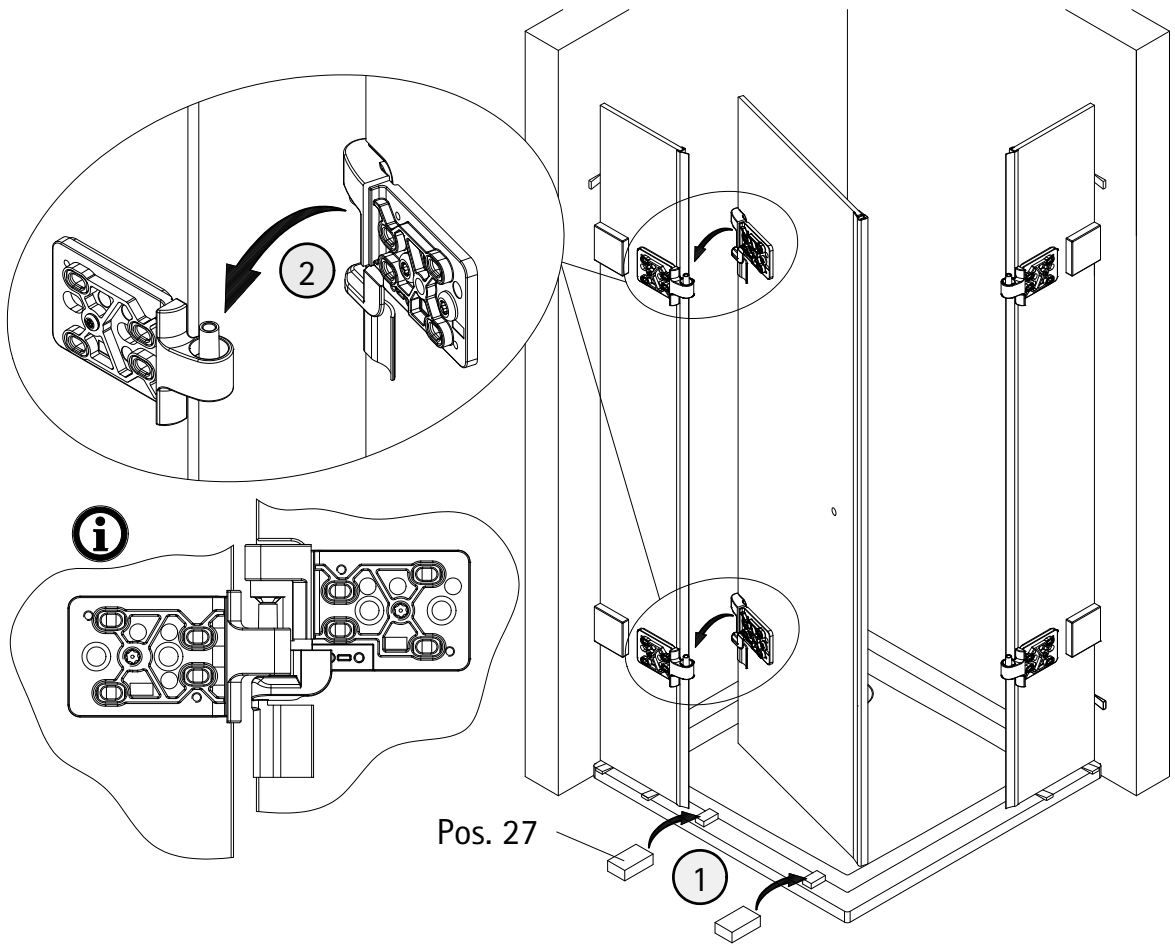


10

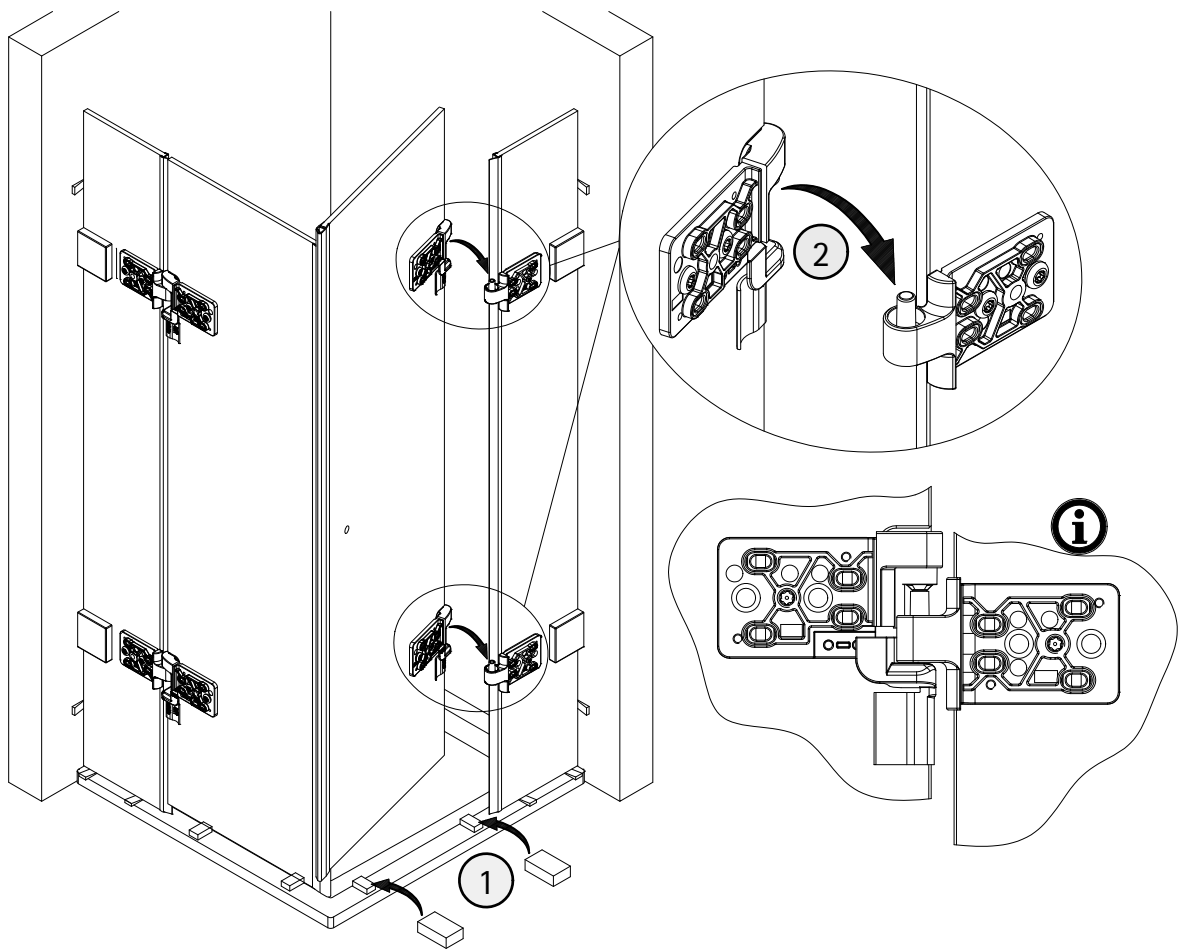




12

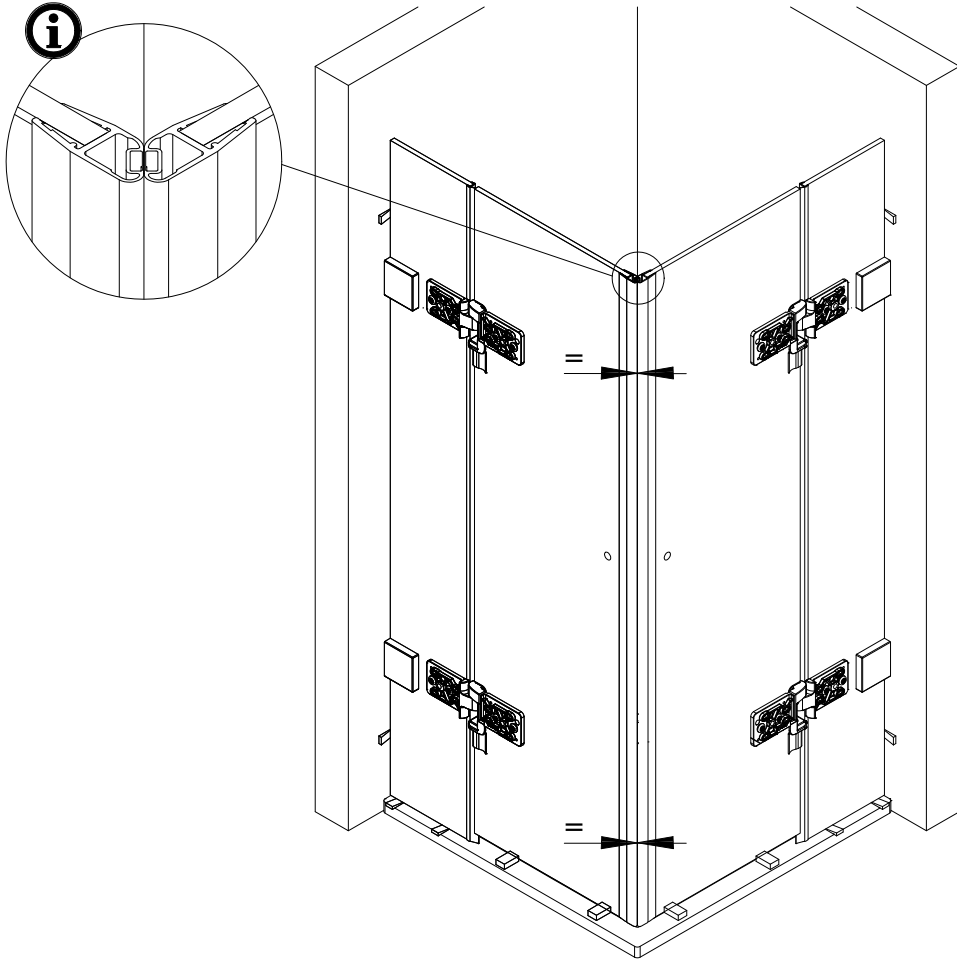


13

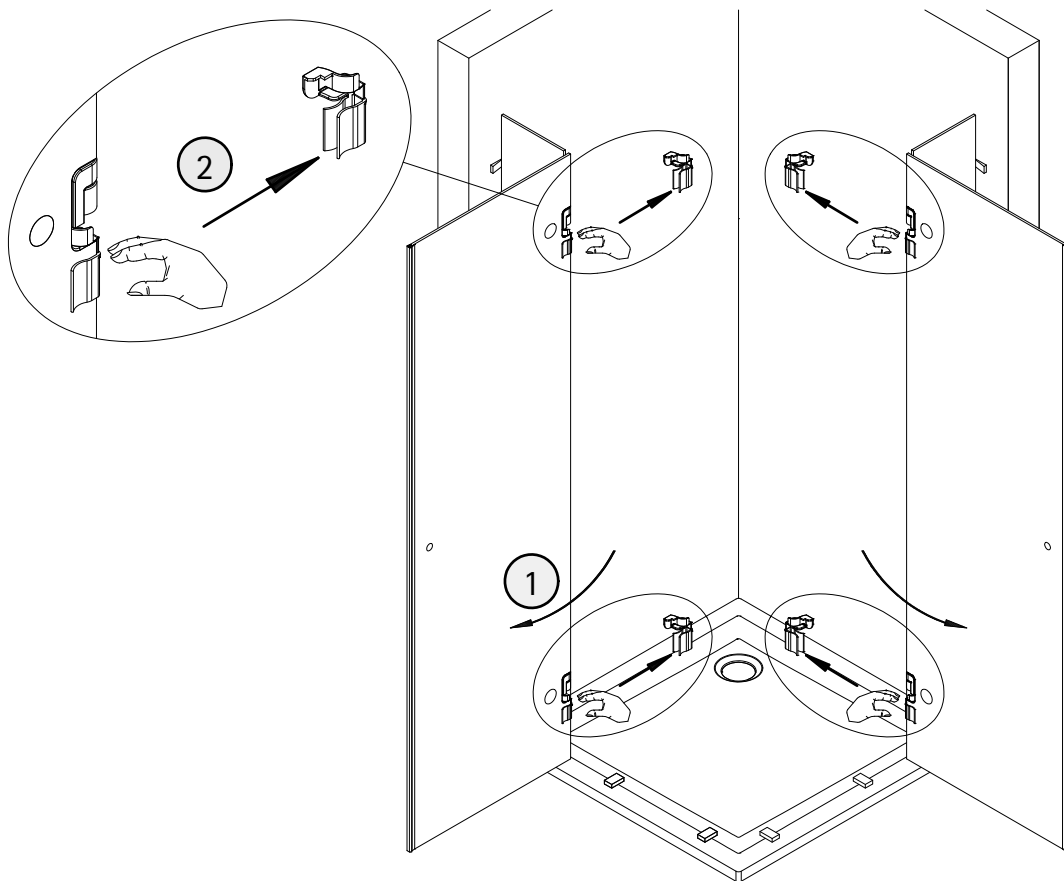




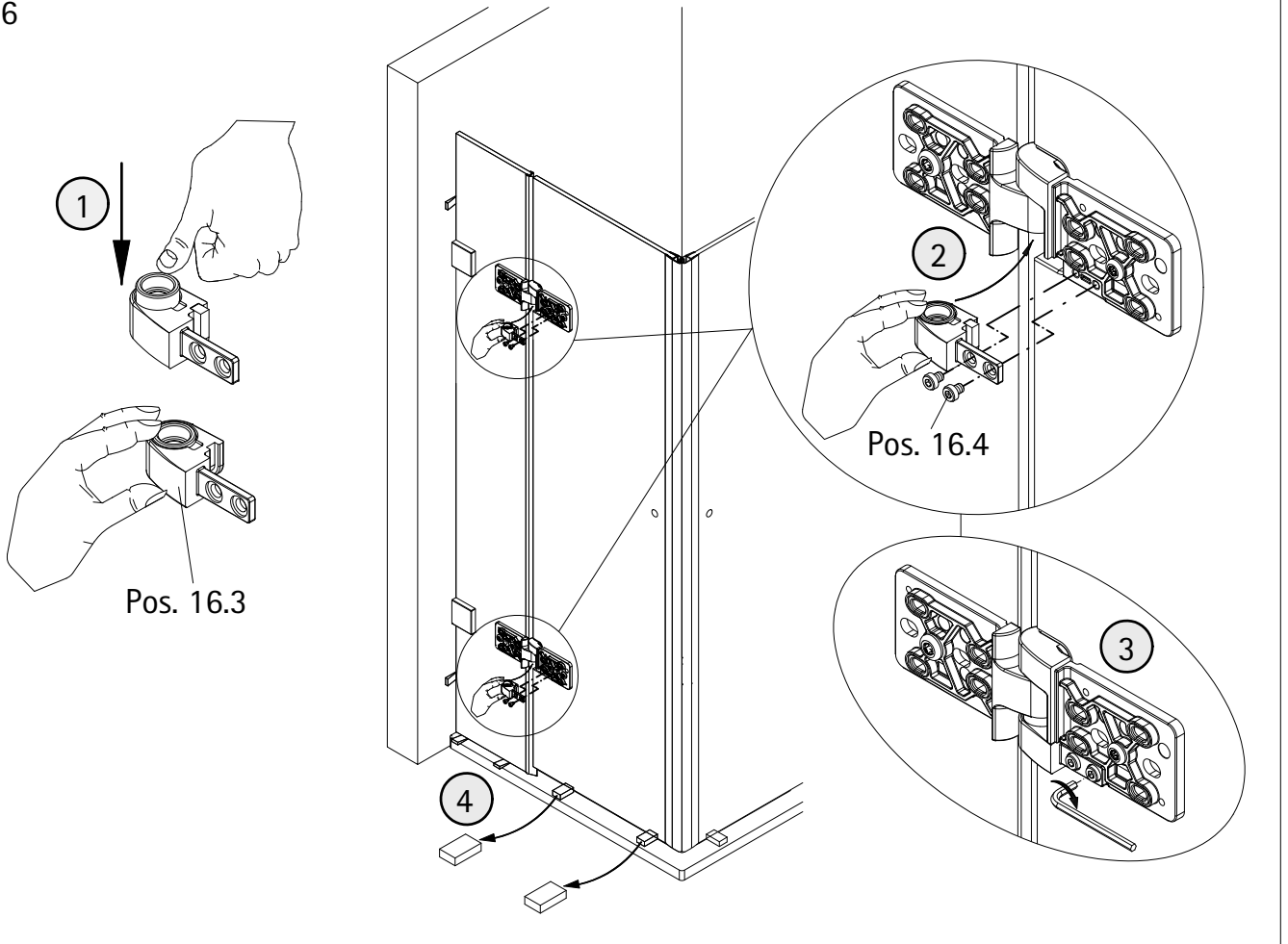
14



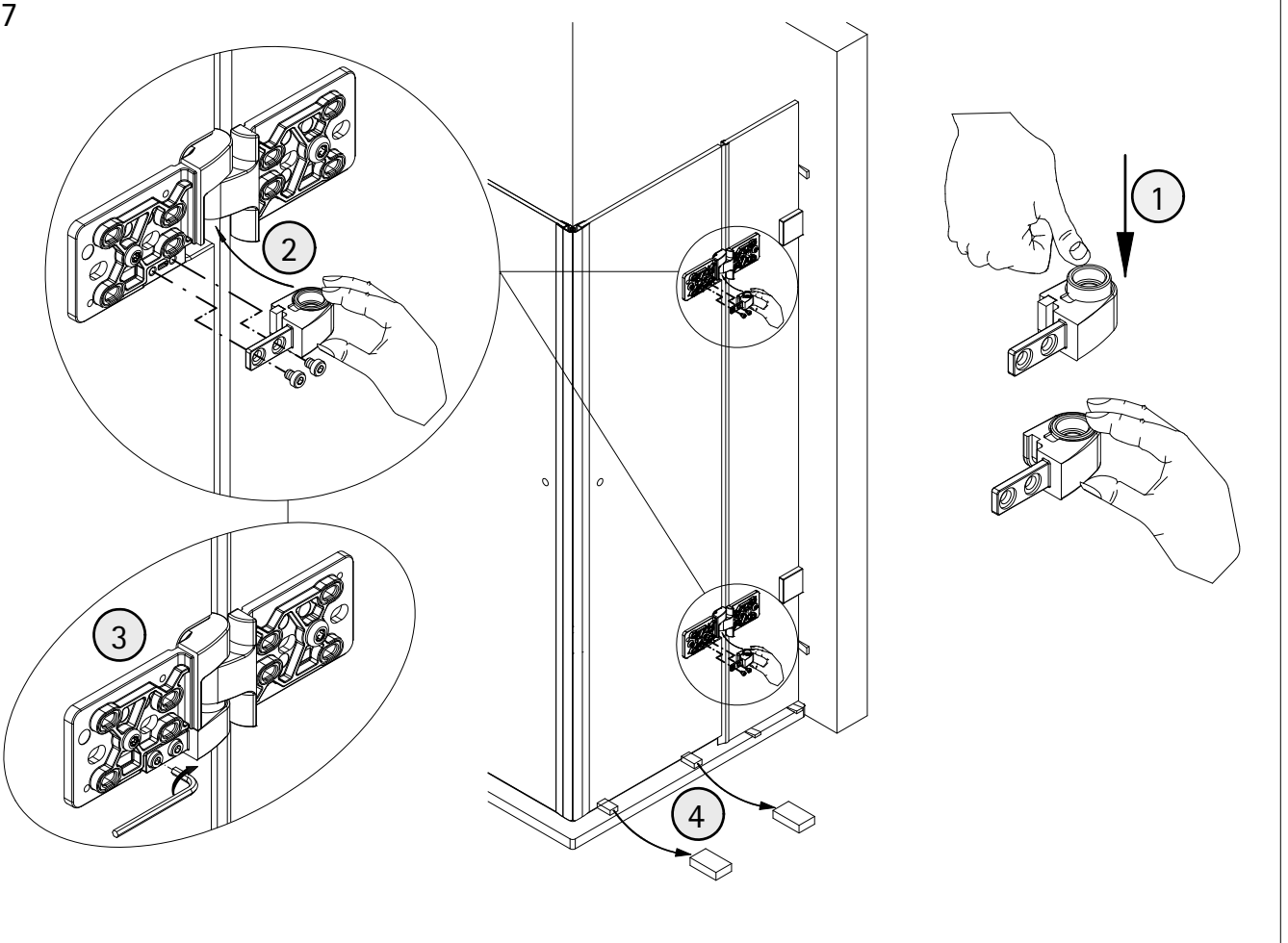
15

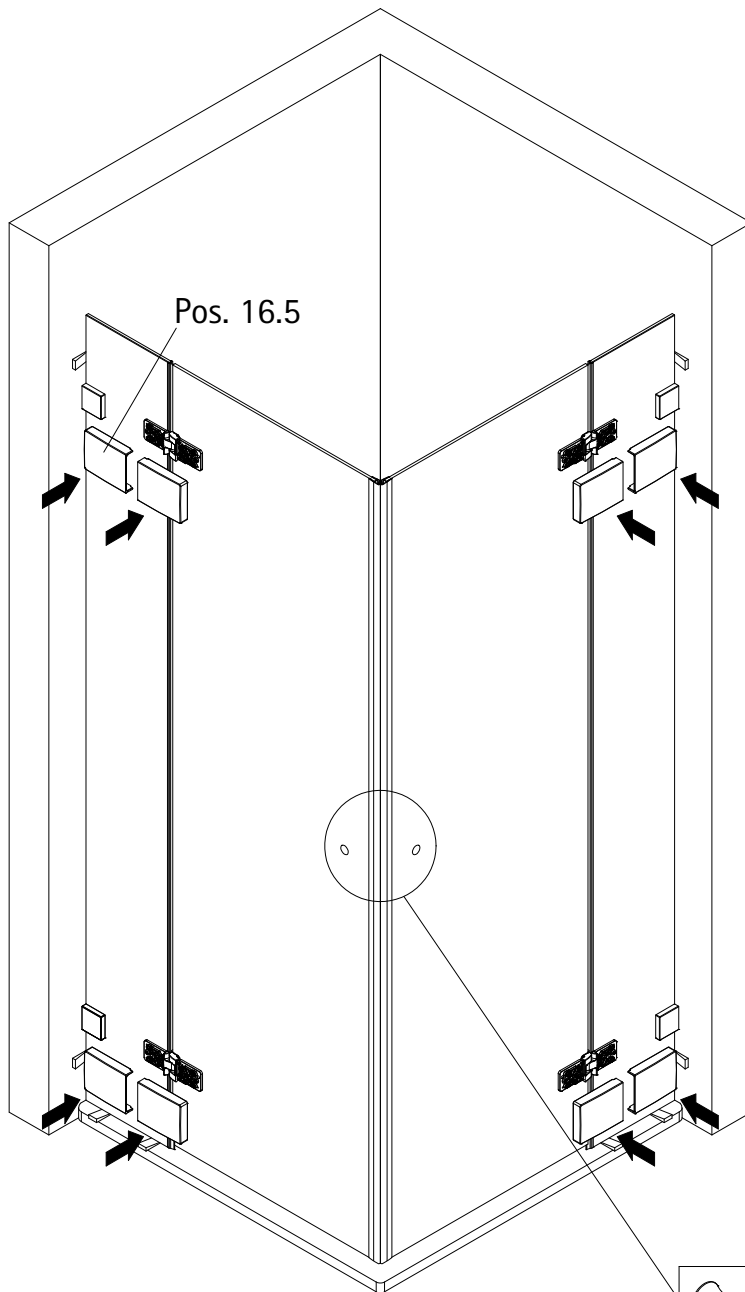


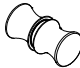
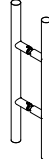
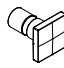
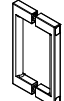

16

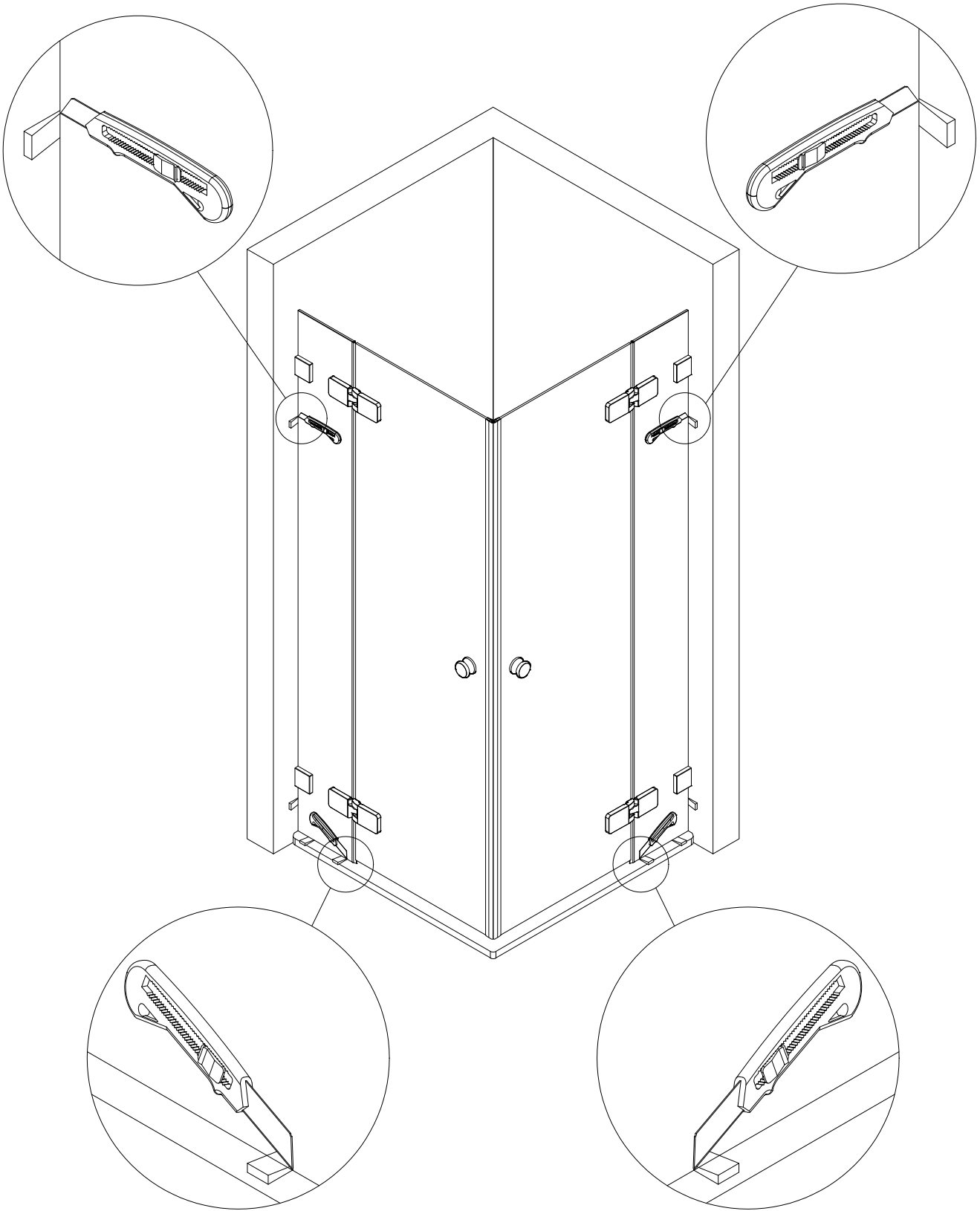


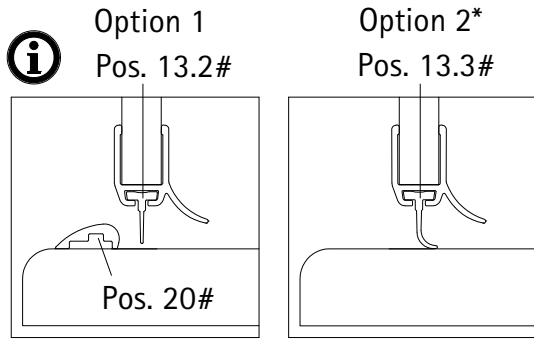
17



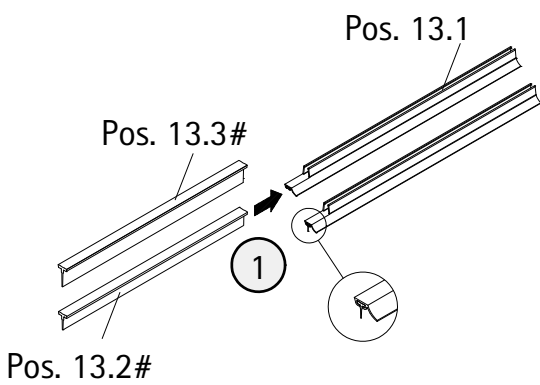
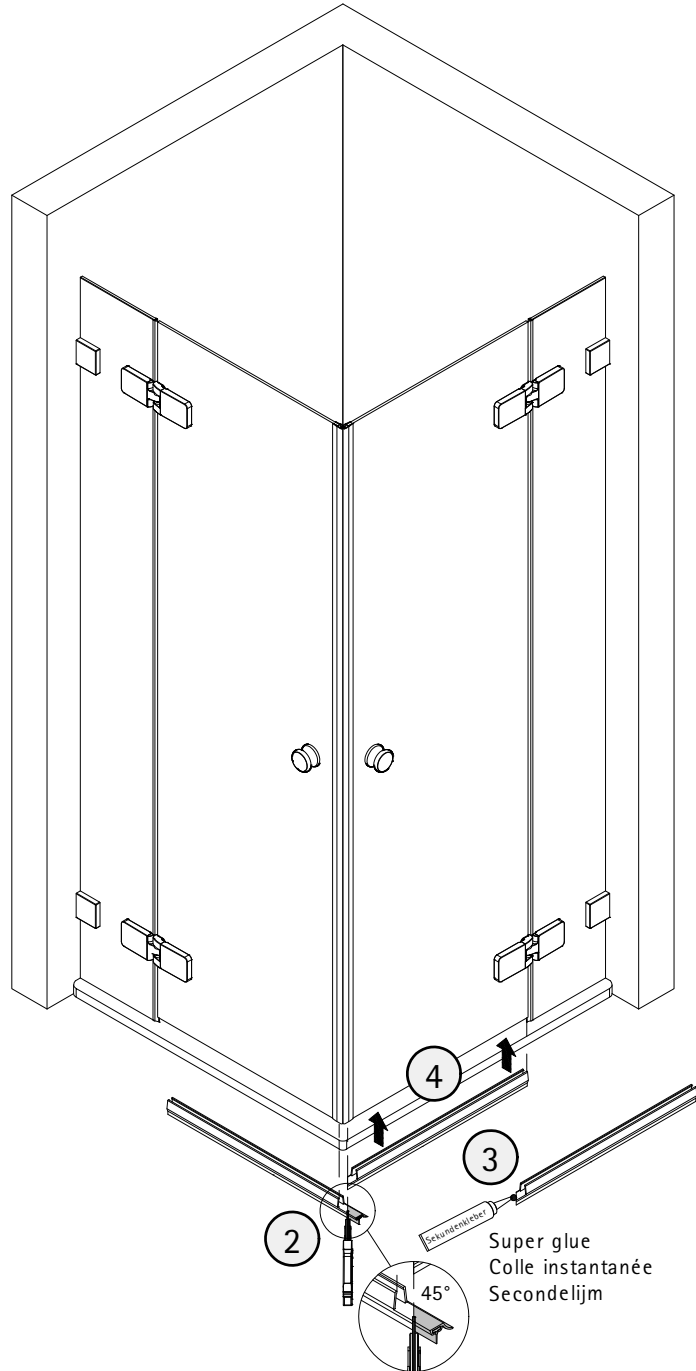


-  8.1#
-  8.2#
-  8.3#
-  8.4#
-  8.5#

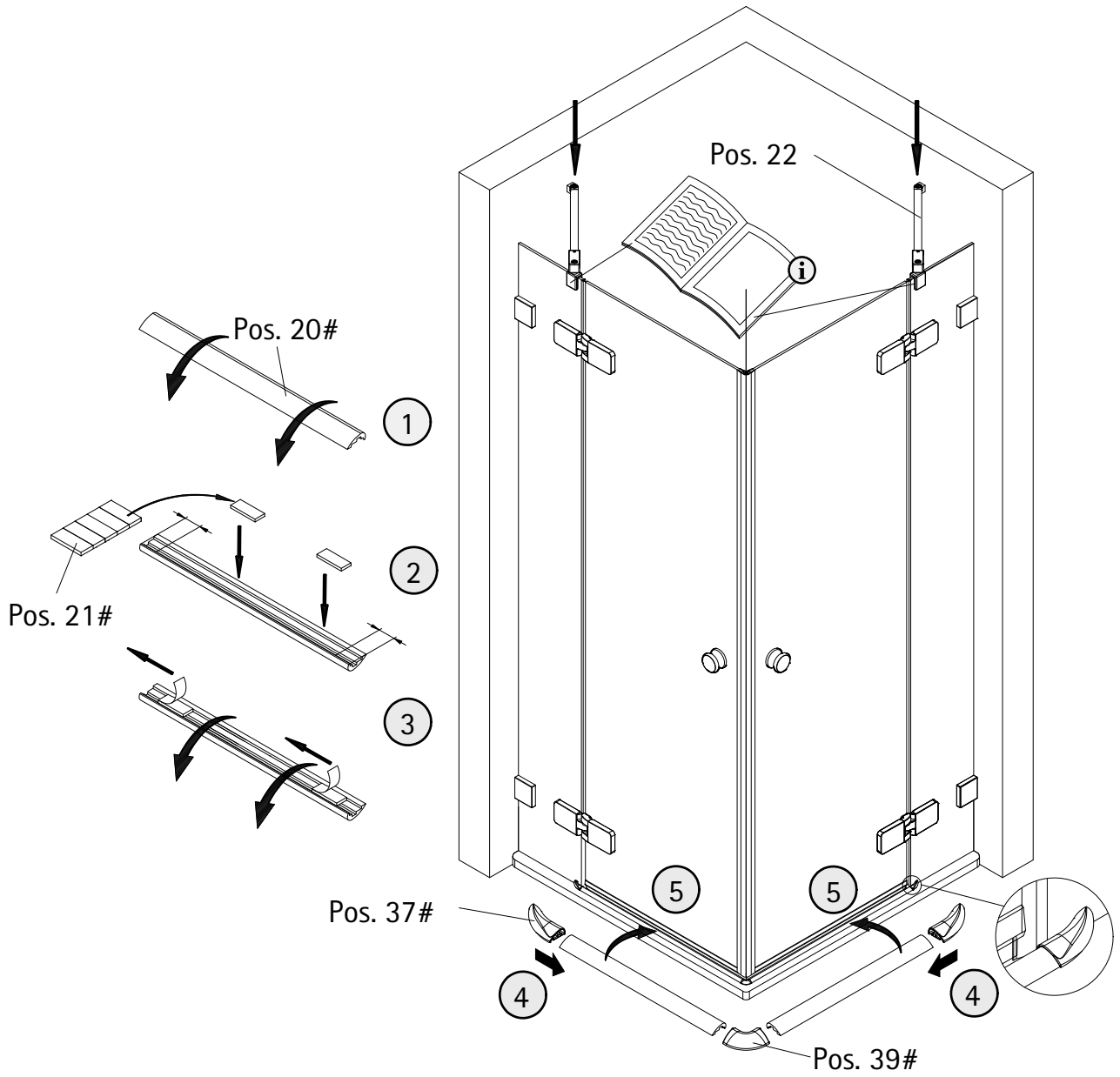


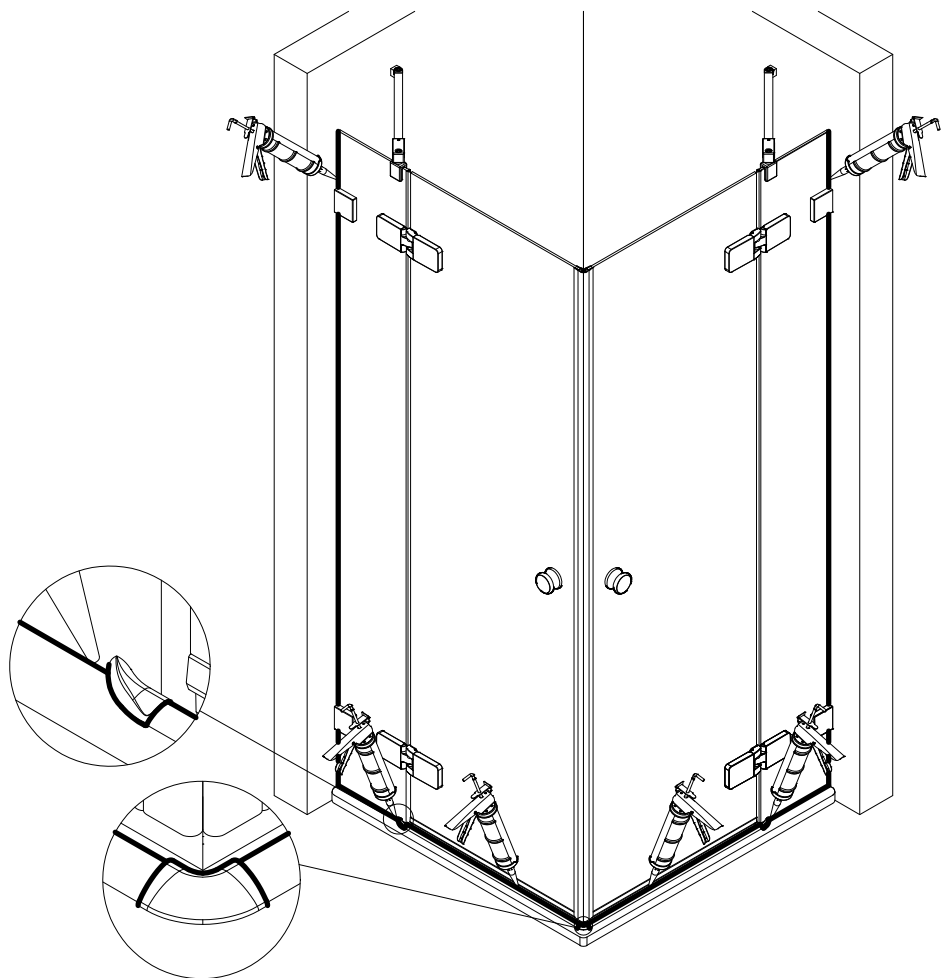
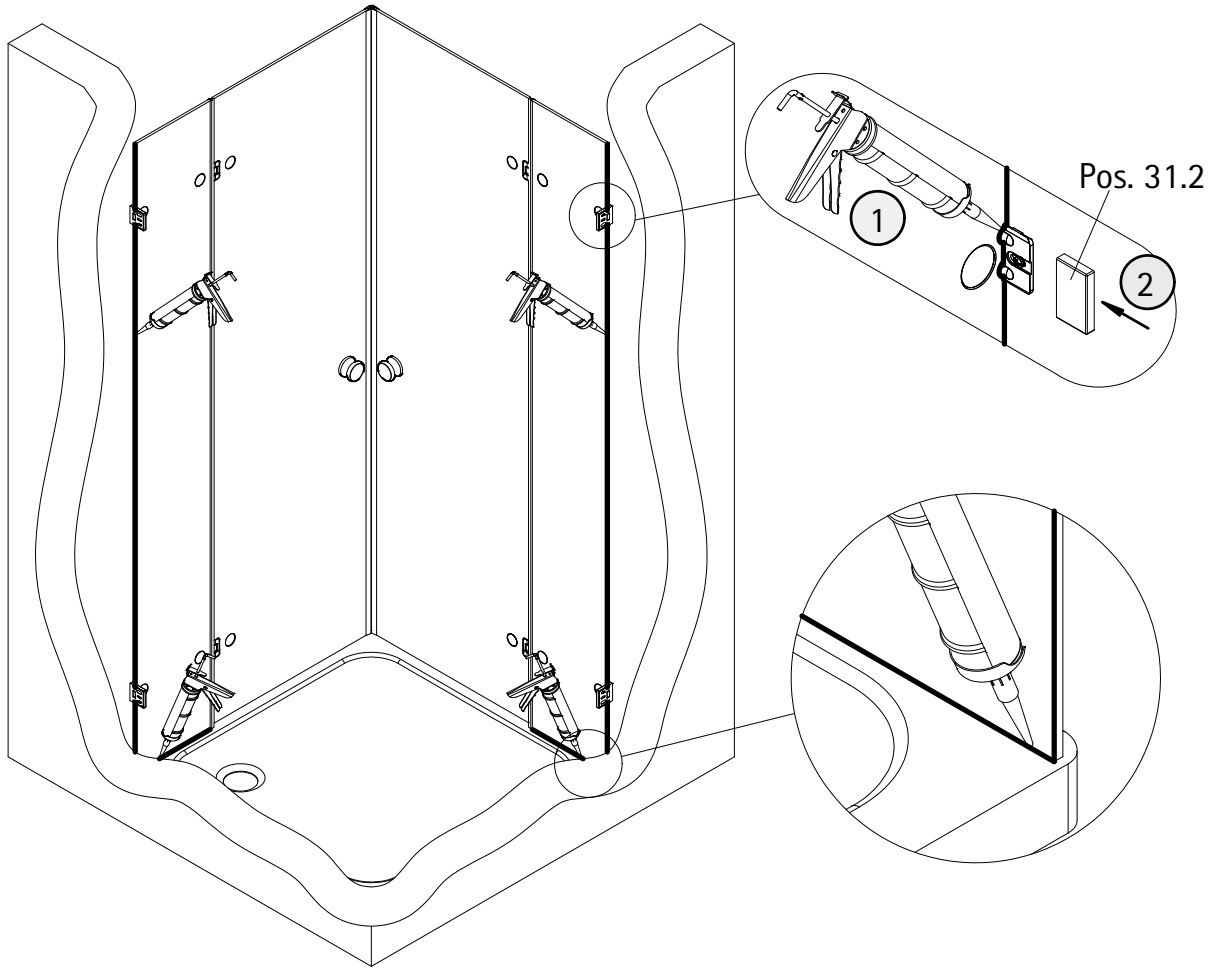


- \* Option 2 kann zu Undichtigkeit führen
- \* Option 2 can lead to leakage
- \* L'option 2 peut entraîner des problèmes d'étanchéité
- \* Optie 2 kan leiden tot lekkage

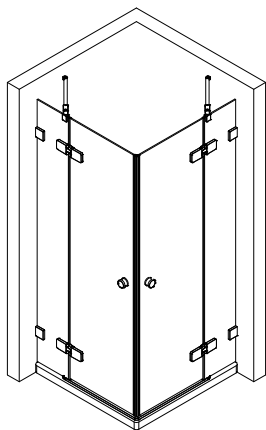


Super glue  
Colle instantanée  
Secundelijm





1608-4



Prüfnummer / Inspection number / Numéro d'essai / Testnummer



Ersatzteilbestellung / spare parts order  
commande de pièces de rechange / Bestelling van reserveonderdelen:  
Fax 02962 / 972-4260



Technische Hilfe / technical help / l'aide technique / technologische ondersteuning  
Telefon 02962 / 972-40



E-Mail:  
[ersatzteile@duschservice.de](mailto:ersatzteile@duschservice.de)



Duschservice  
Zum Hohlen Morgen 22  
59939 Olsberg  
Deutschland / Germany / Allemagne / Duitsland



0000703480000000000000000000