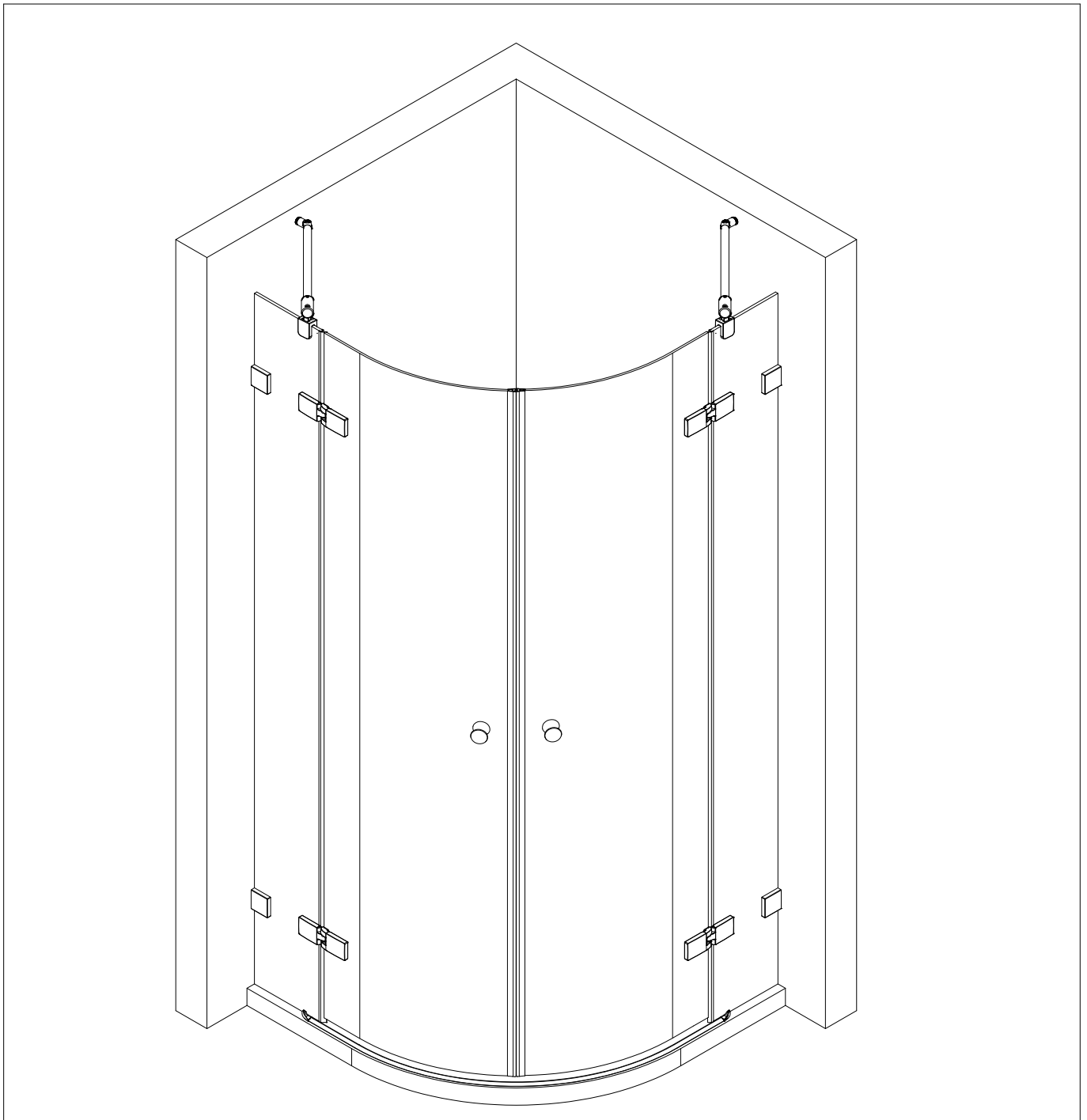
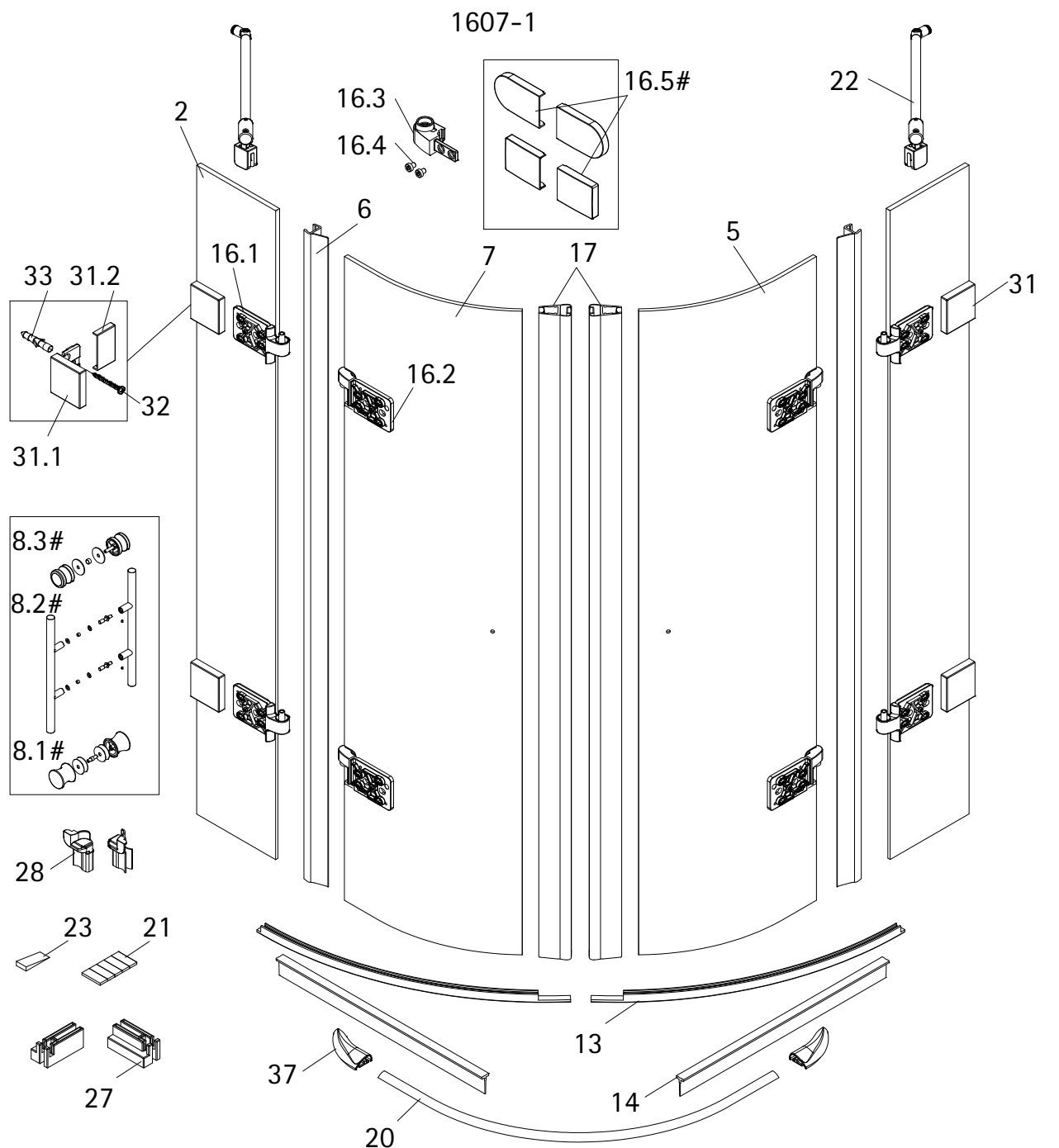


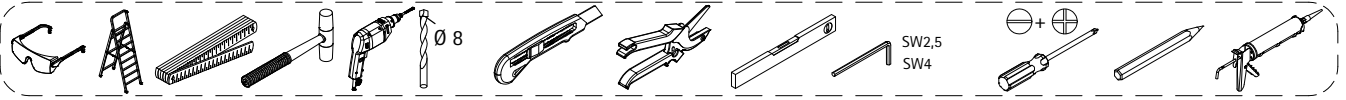
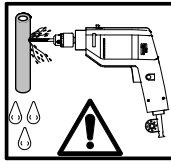
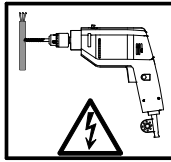
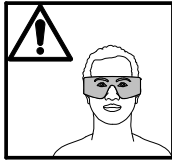
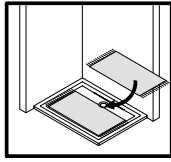
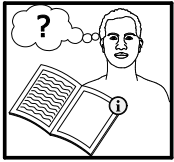
- Montageanleitung
- Assembly instructions
- Notice de montage
- Montagehandleiding
- Návod na montáž
- Instrucțiune de montaj
- Navodila za namestitev
- Installationstruktioener



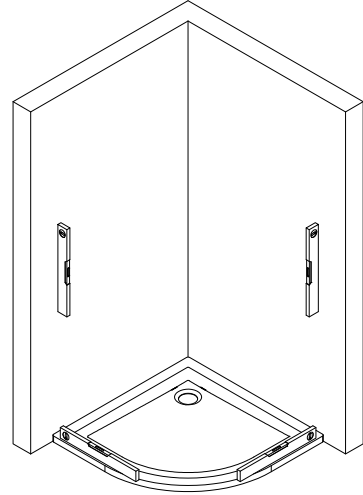
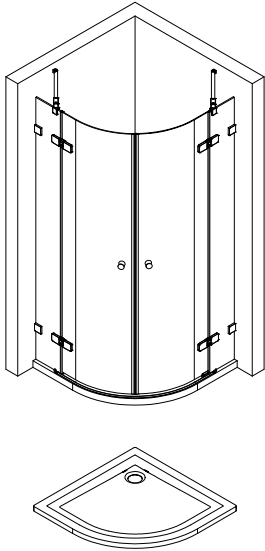


| Pos. | Bezeichnung | Ersatzteil-Nr. | Preis | Pos. | Bezeichnung | Ersatzteil-Nr. | Preis |
|------|---------------------------------------|----------------|----------------|-------|--|----------------|---------------|
| 2 | 2x Festelement | | | 16.5# | 8x Scharnier Blende, eckig | E100293-35 | Stück 20,95 € |
| 5 | 1x Tür rechts | | | | 8x Scharnier Blende, rund | E100293-36 | Stück 20,95 € |
| 6 | 2x Dichtung vertikal | E100065-8 | Stück 24,95 € | 16.9 | 8x Abdeckkappe Scharnier | E100217-2 | Set 22,95 € |
| 7 | 1x Tür links | | | 17 | 2x Magnetprofil 90° | E100056-6 | Set 54,95 € |
| 8.1# | 2x Knopfgriff rund | E100140-1 | Stück 32,95 € | 20# | 1x Wasserleiste , R550 (inkl. Pos. 21) | E100051-4-550 | Stück 35,95 € |
| 8.2# | 2x Stangengriff | E100140-6 | Stück 82,95 € | | 1x Wasserleiste , R500 (inkl. Po. 21) | E100051-4-500 | Stück 35,95 € |
| 8.3# | 2x Knopfgriff mit Puffer | E100140-45 | Stück 32,95 € | 21 | 1x Klebestreifen | | |
| 13 | 1x Wasserabweisprofil, gebogen rechts | E100059-HK-6-R | Stück 23,00 € | 22 | 2x Stabilisationsbügel komplett | E100320 | Stück 46,95 € |
| 13 | 1x Wasserabweisprofil, gebogen links | E100059-HK-6-L | Stück 23,00 € | 23 | 1x Silikonkeil (6 Stück) | E100203 | Set 16,95 € |
| 14 | 2x Einschubdichtung | E100067-145-10 | Stück 14,95 € | 27 | 4x Montagehilfe | E1002001-5 | Set 12,00 € |
| 16# | 2x Scharnier komplett, rechts eckig | E100290-R-35 | Stück 102,00 € | 28 | 4x Scheibenschutz | | |
| | 2x Scharnier komplett, links eckig | E100290-L-35 | Stück 102,00 € | 31 | 4x Winkel innenbündig | E100315-1 | Stück 86,00 € |
| | 2x Scharnier komplett, rechts rund | E100290-R-36 | Stück 102,00 € | 31.1 | 4x Winkel | | |
| | 2x Scharnier komplett, links rund | E100290-L-36 | Stück 102,00 € | 31.2 | 4x Blende für Winkel | | |
| 16.1 | 4x Scharnier Festteil | | | 32 | 4x Linsenkopfschraube 4,8 x 60 mm | | |
| 16.2 | 4x Scharnier Türteil | | | 33 | 4x Dübel S8 | | |
| 16.3 | 4x Aushebesicherung | | | 37 | 2x Wasserleistenendkappe 180° | E100211-11 | Set 9,95 € |
| 16.4 | 8x Zylinderschraube M4 x 5 mm | | | | | | |

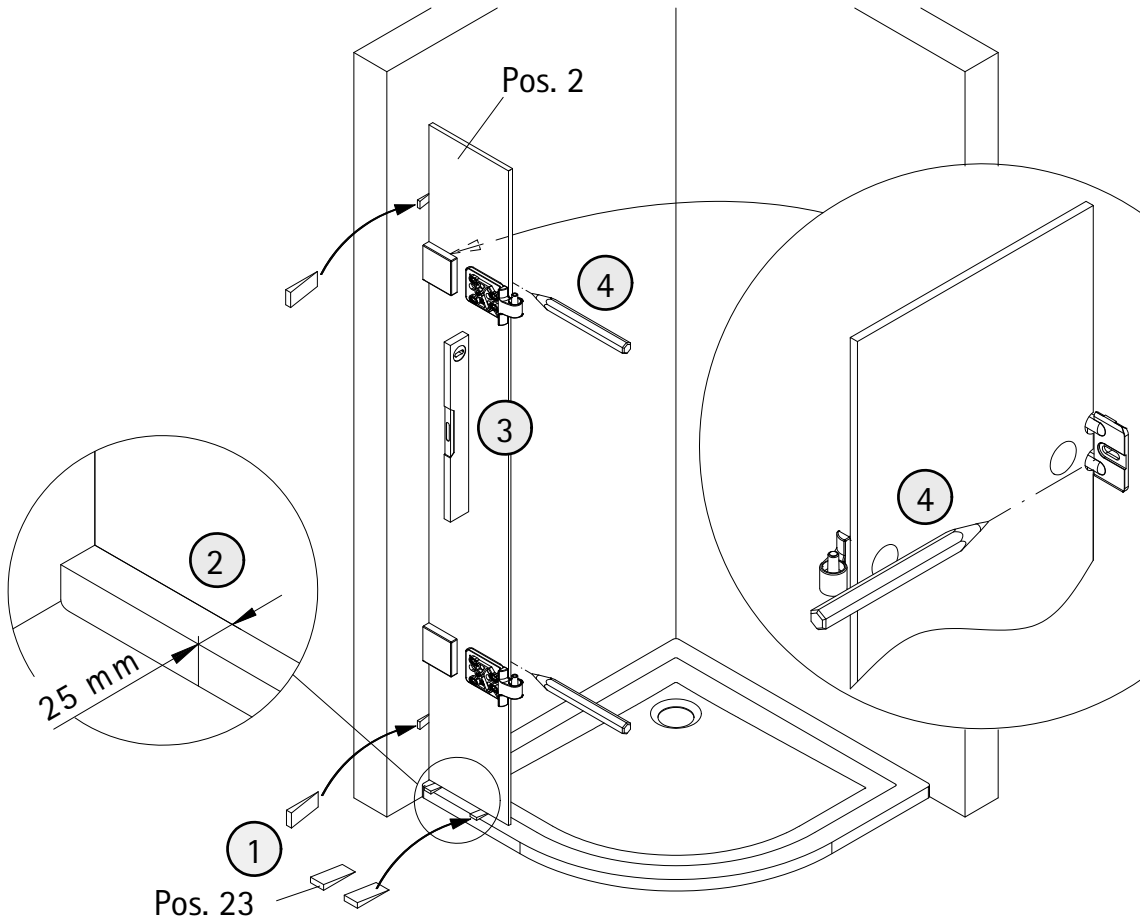
#optional

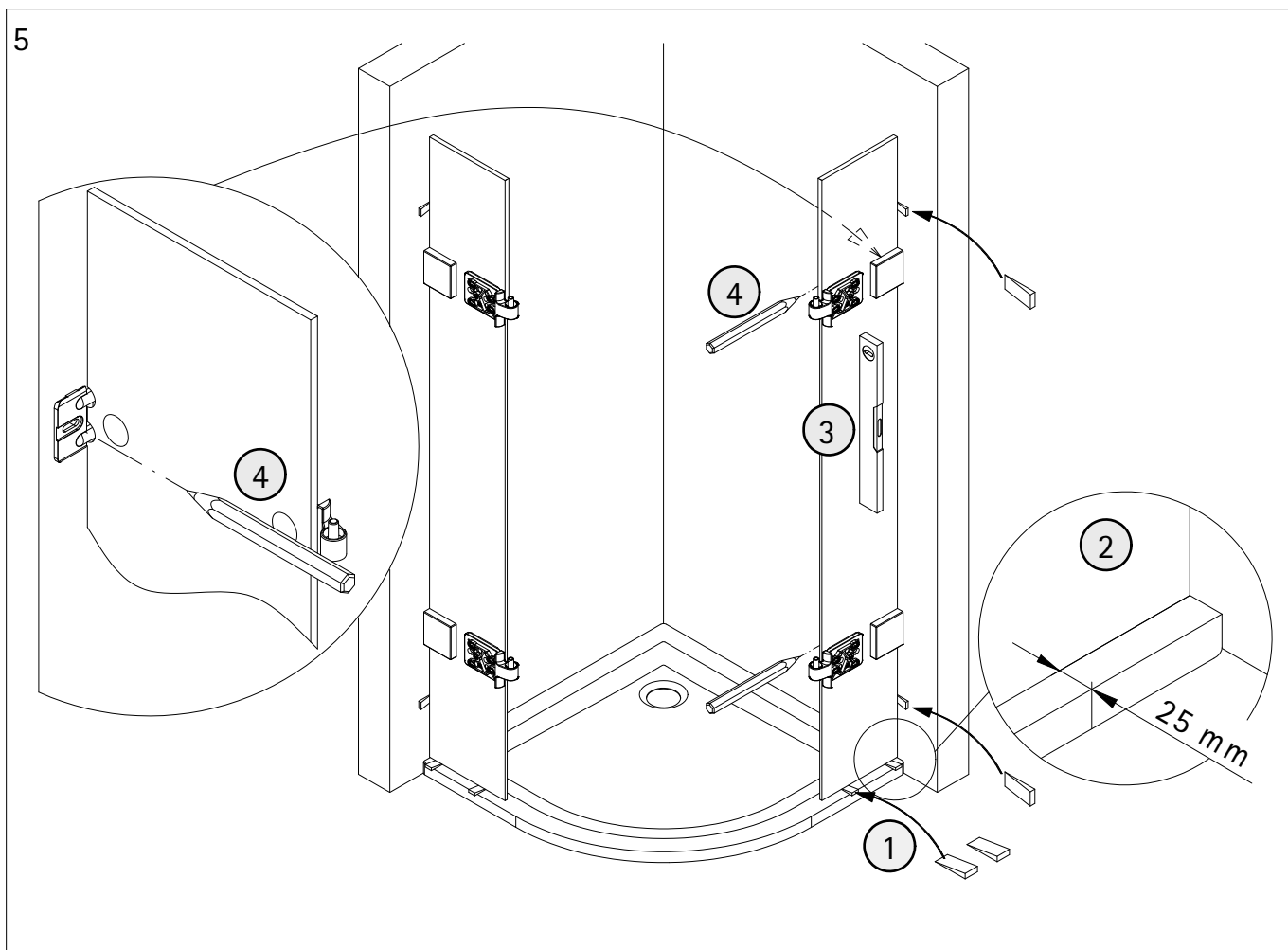
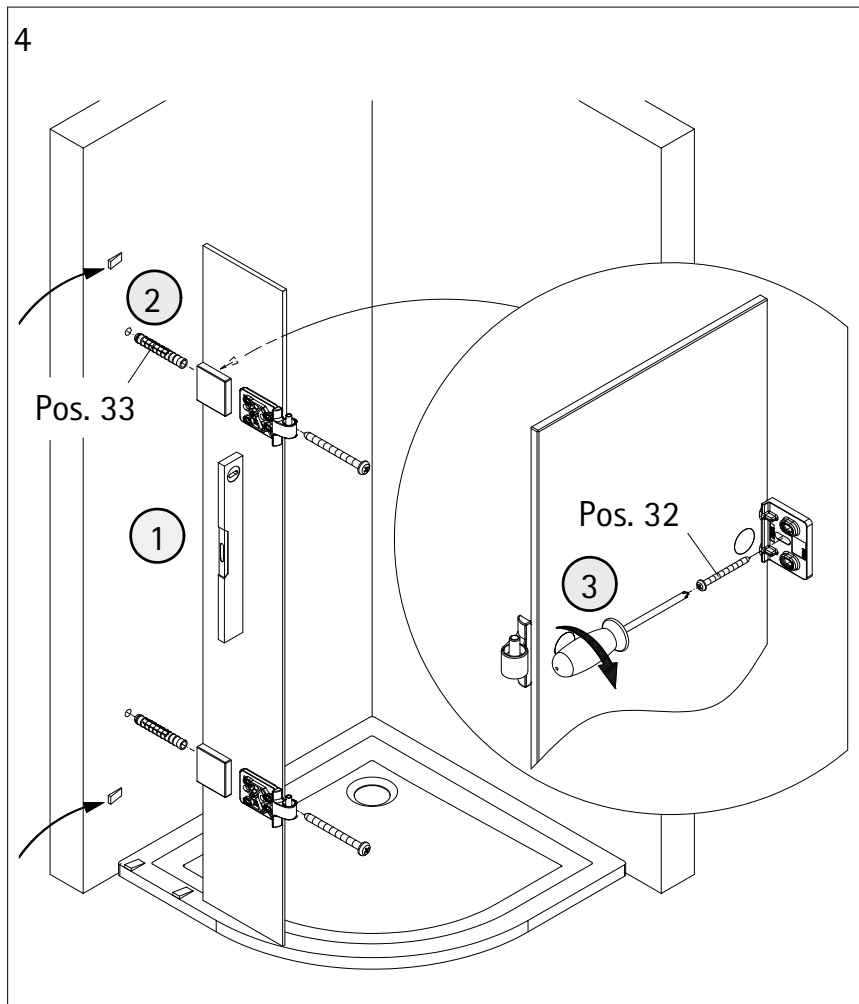
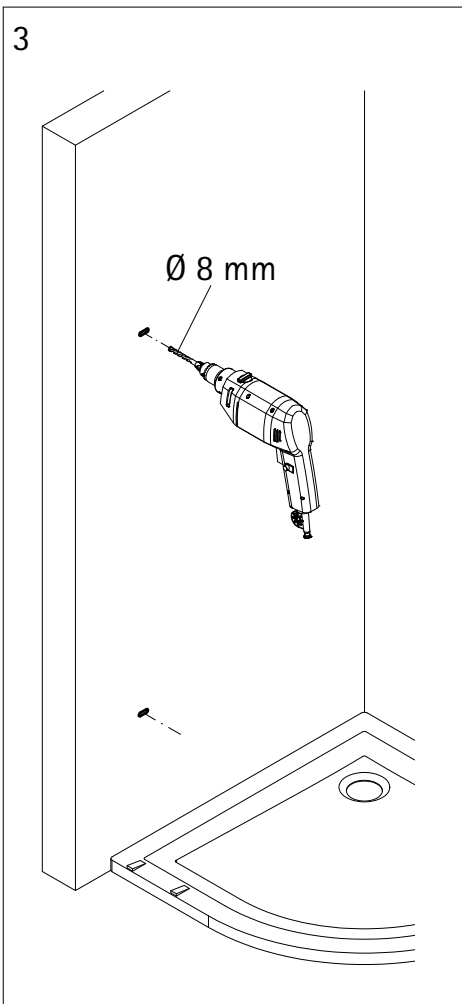


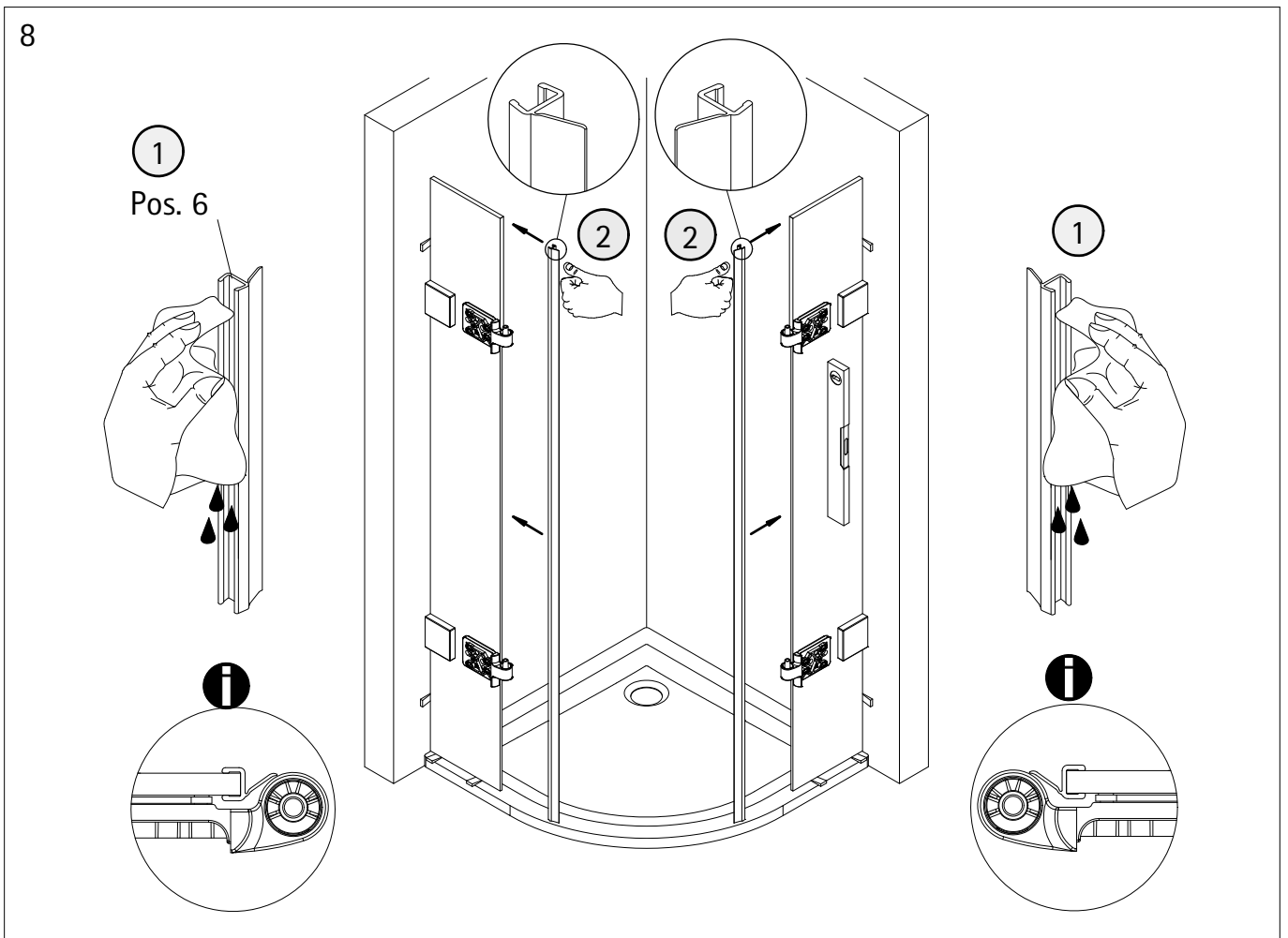
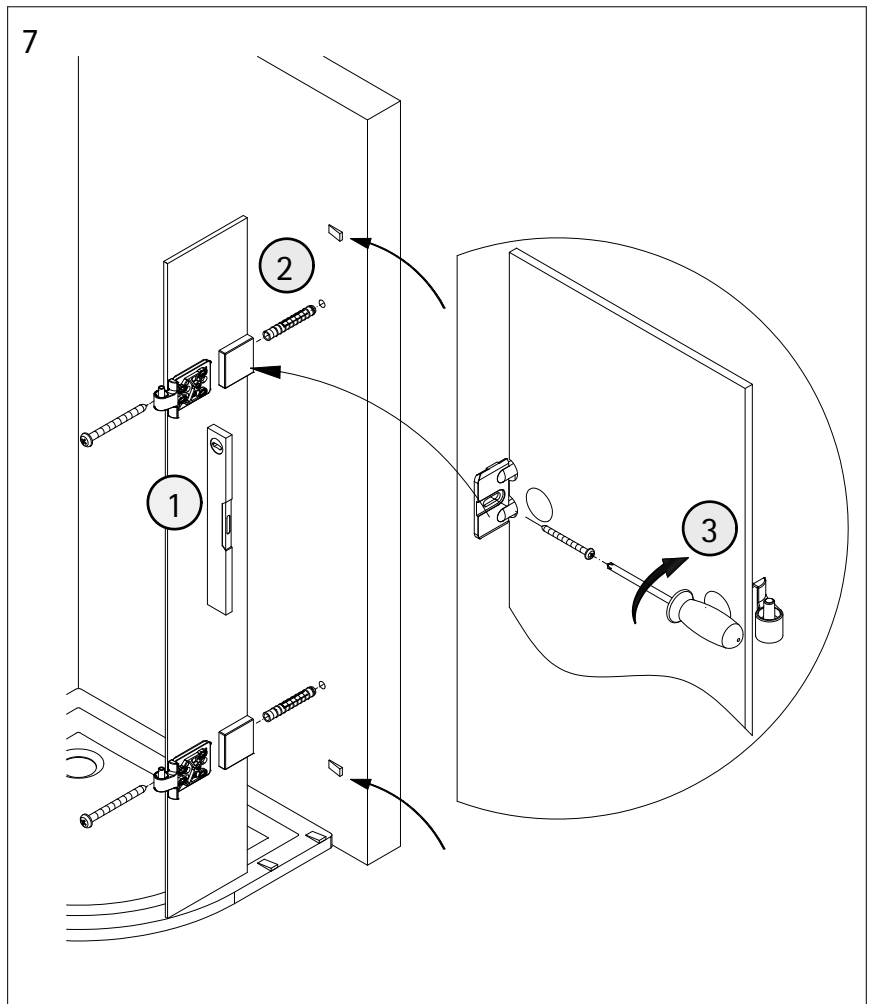
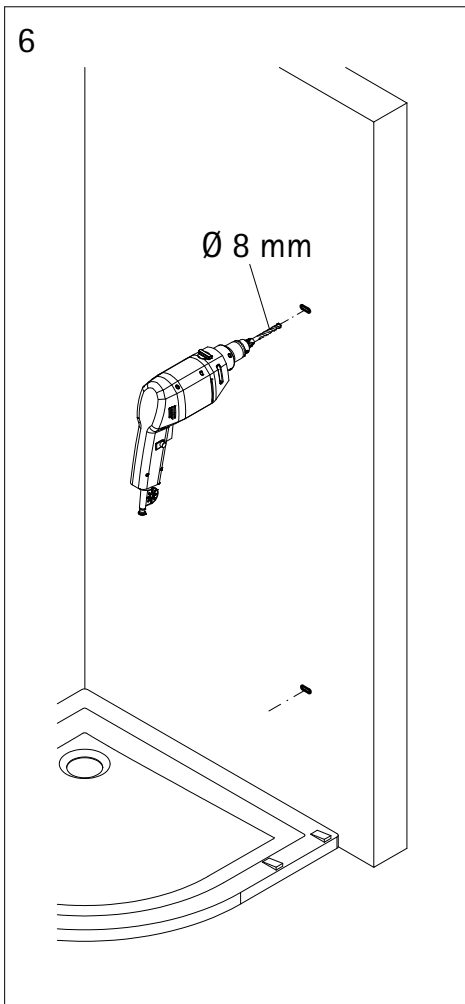
1



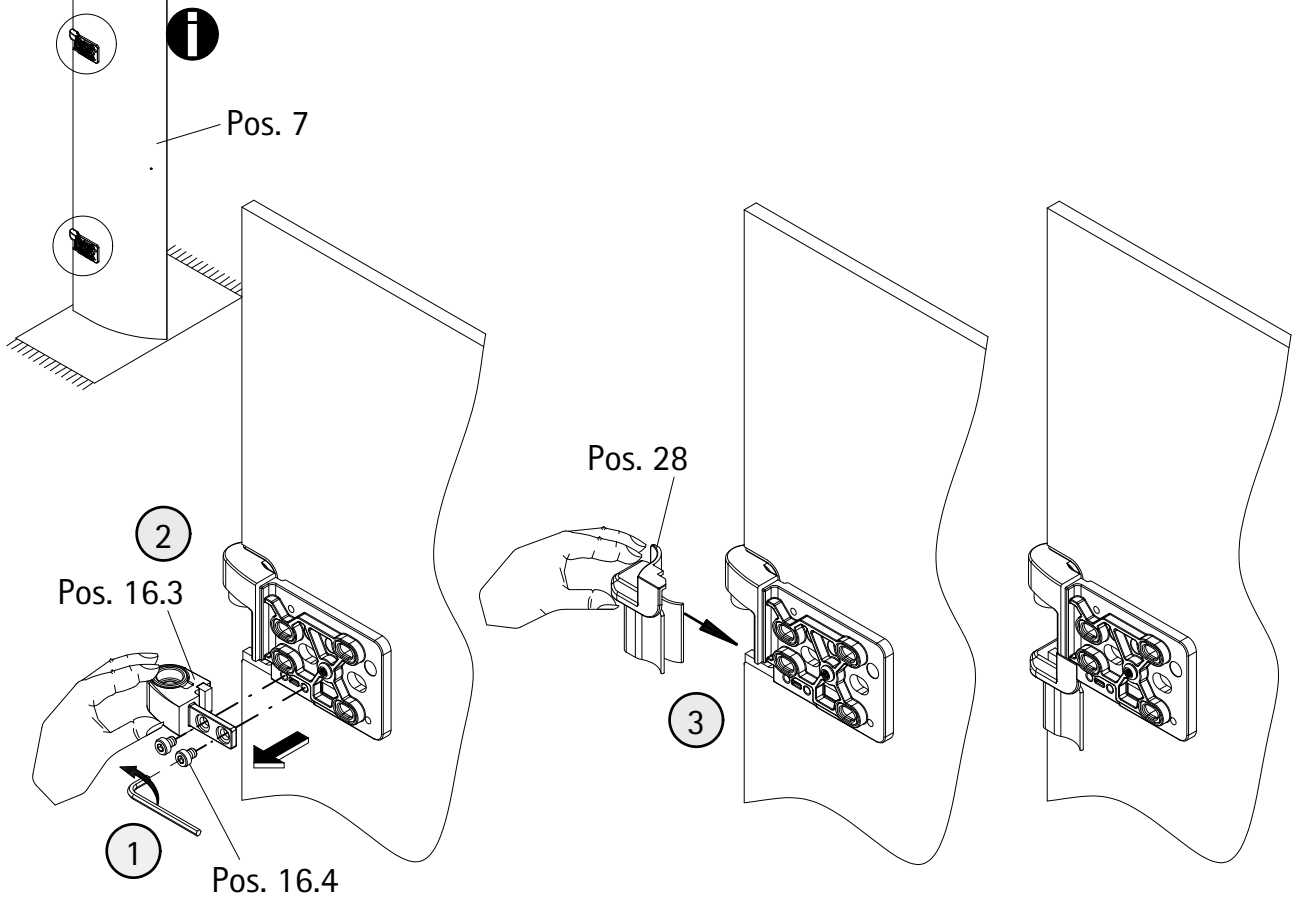
2



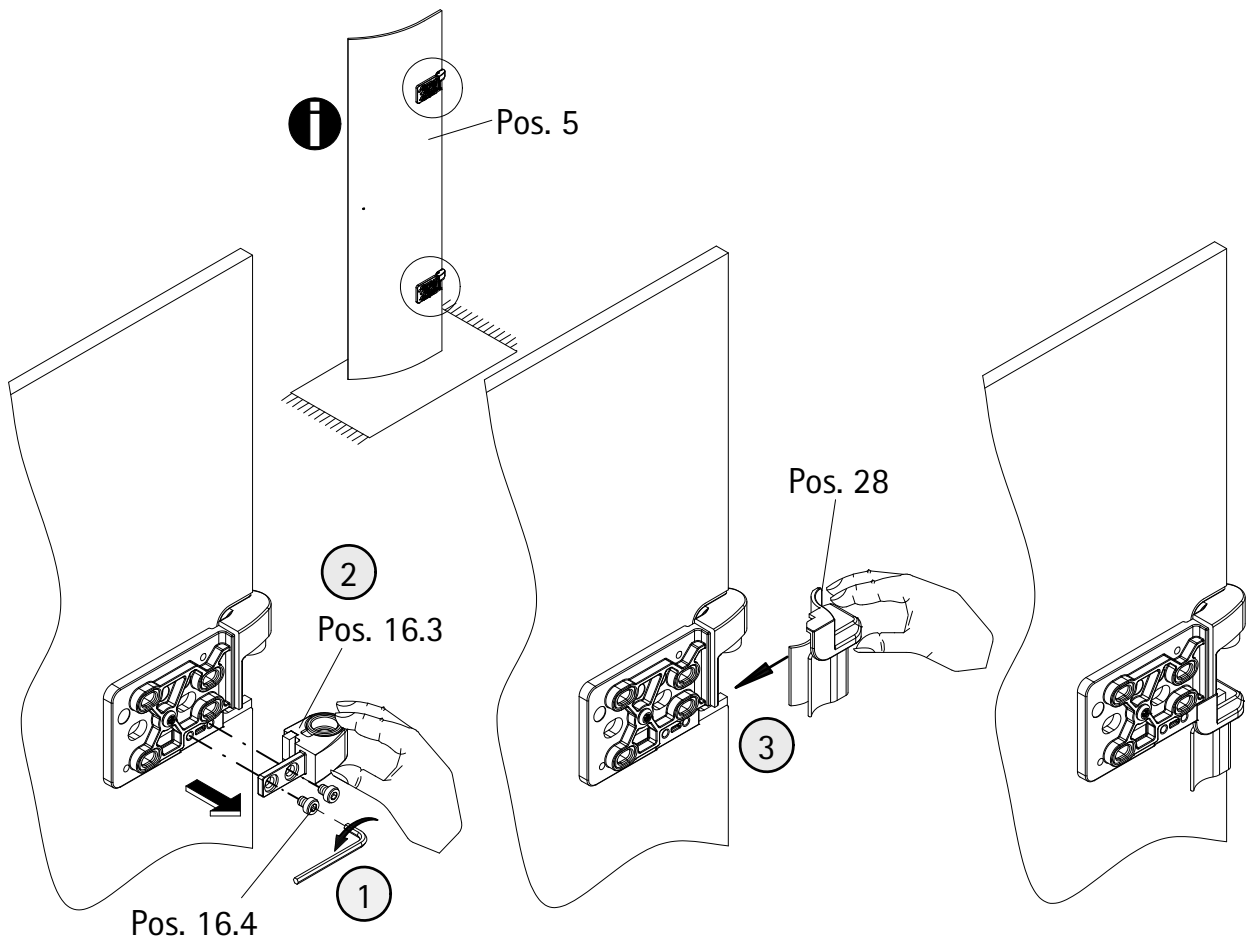


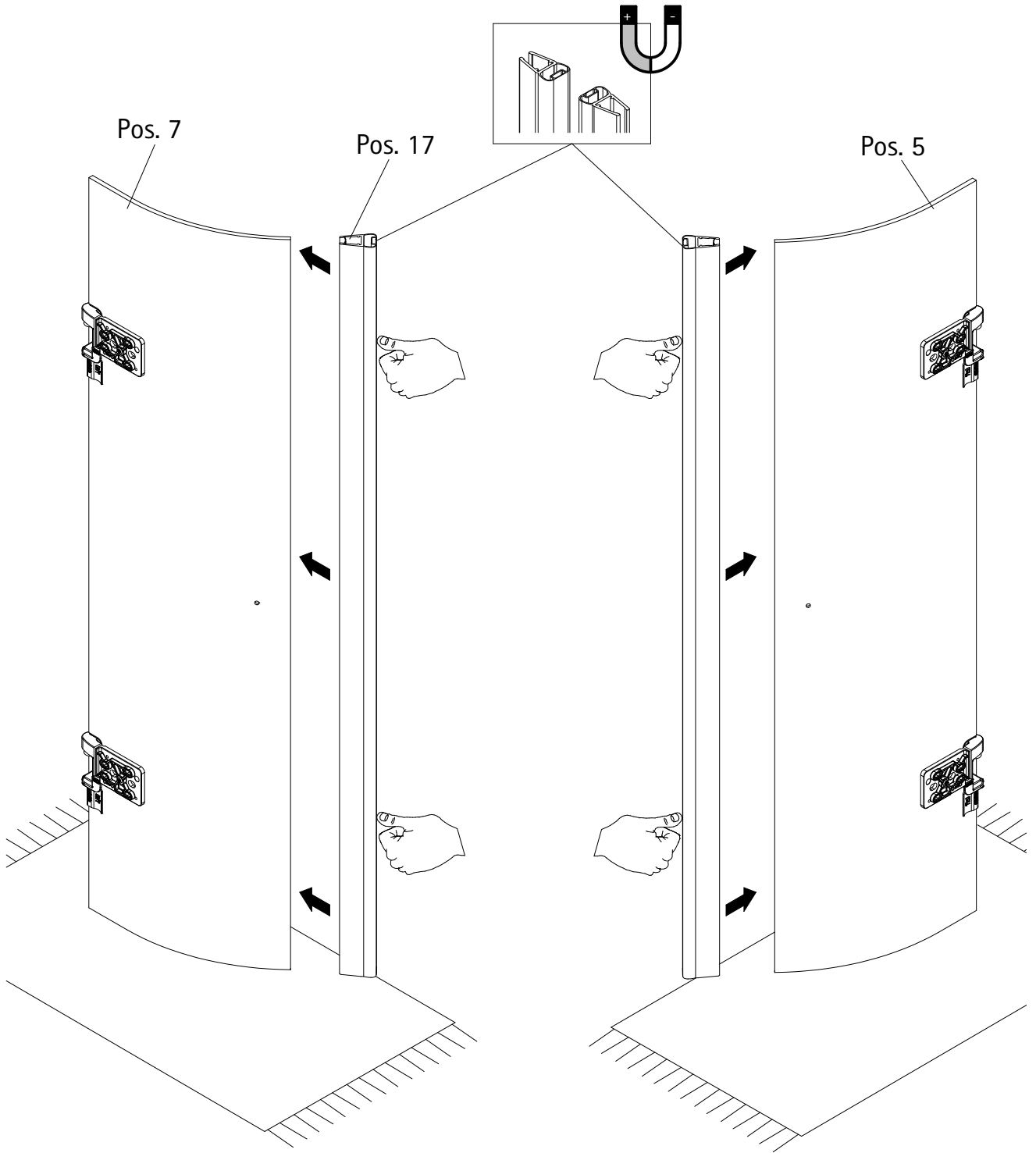


9

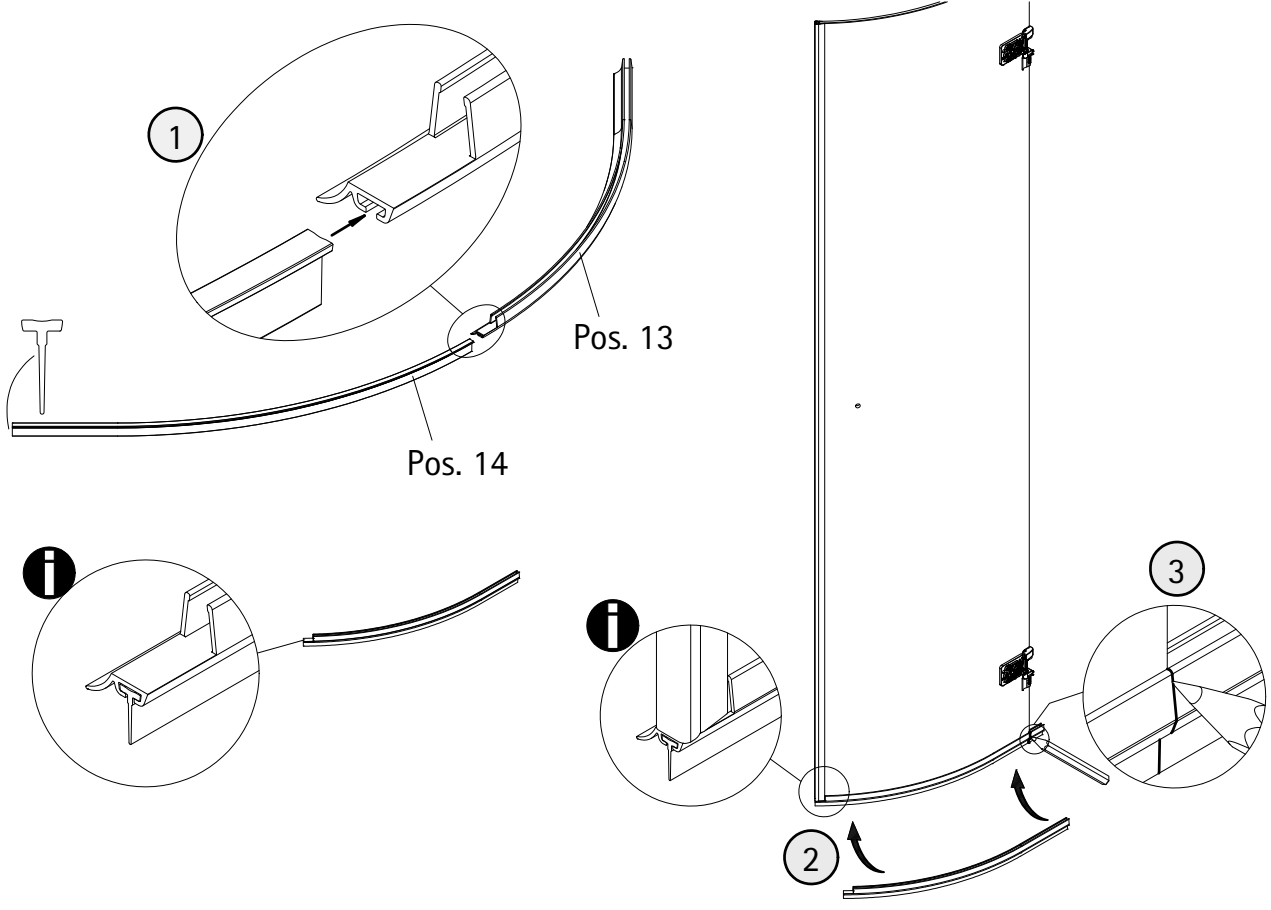


10

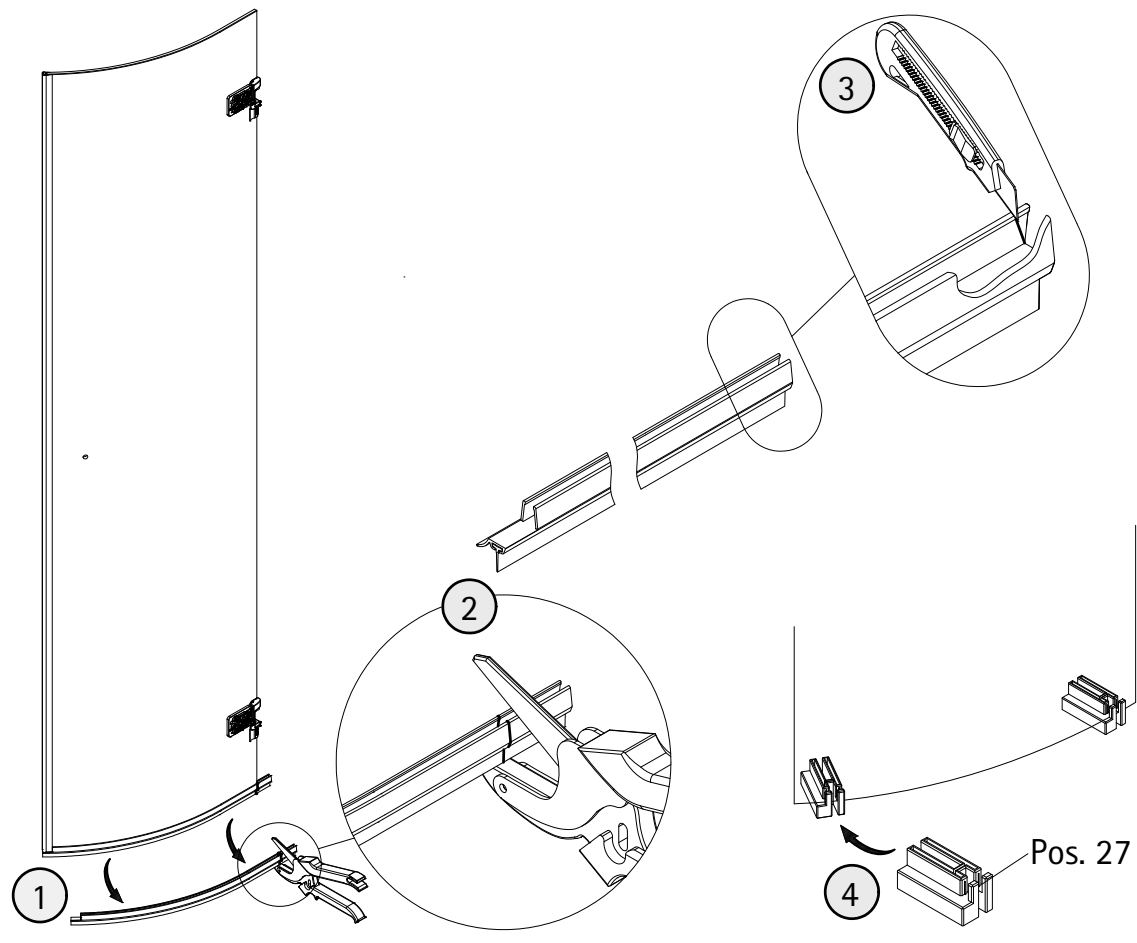




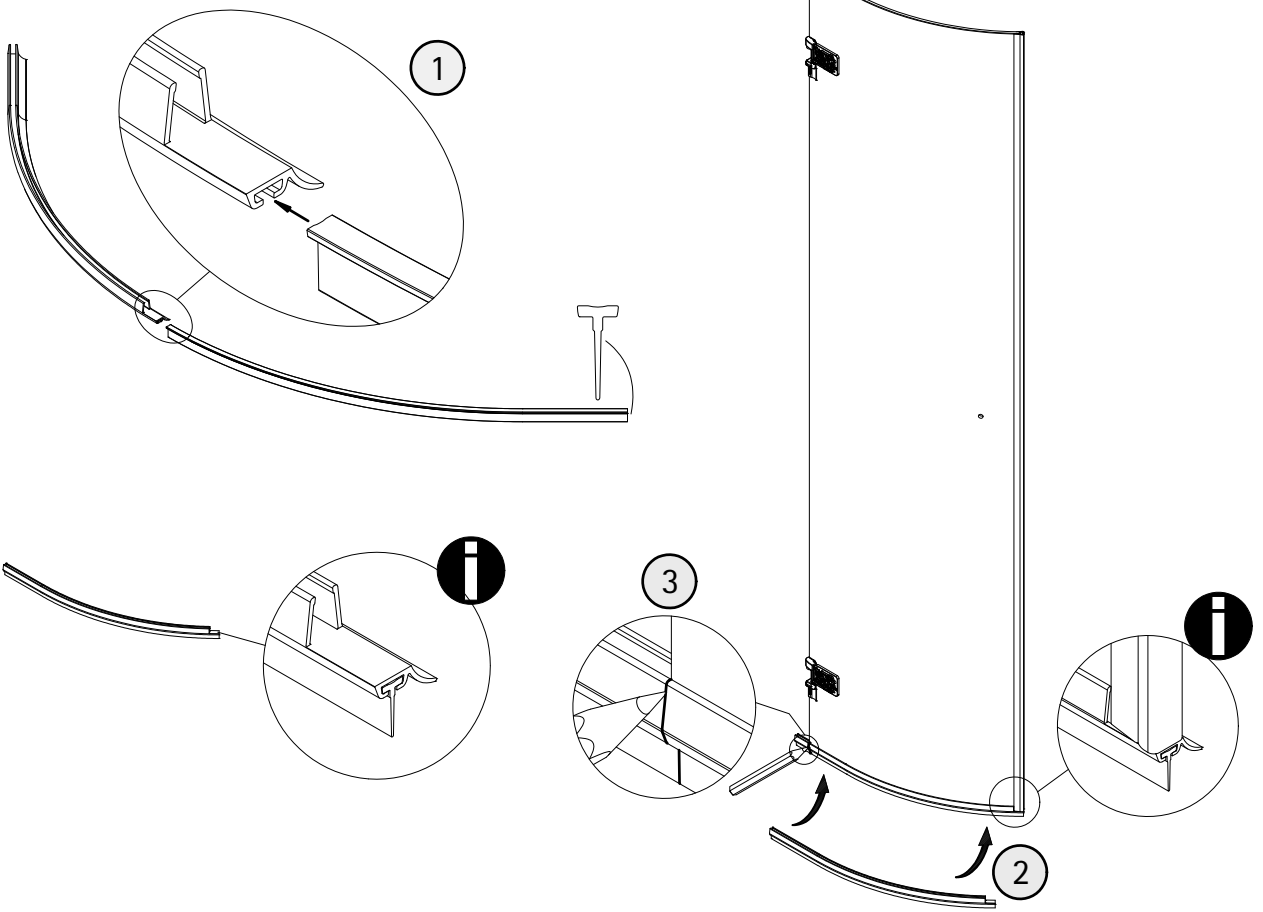
12



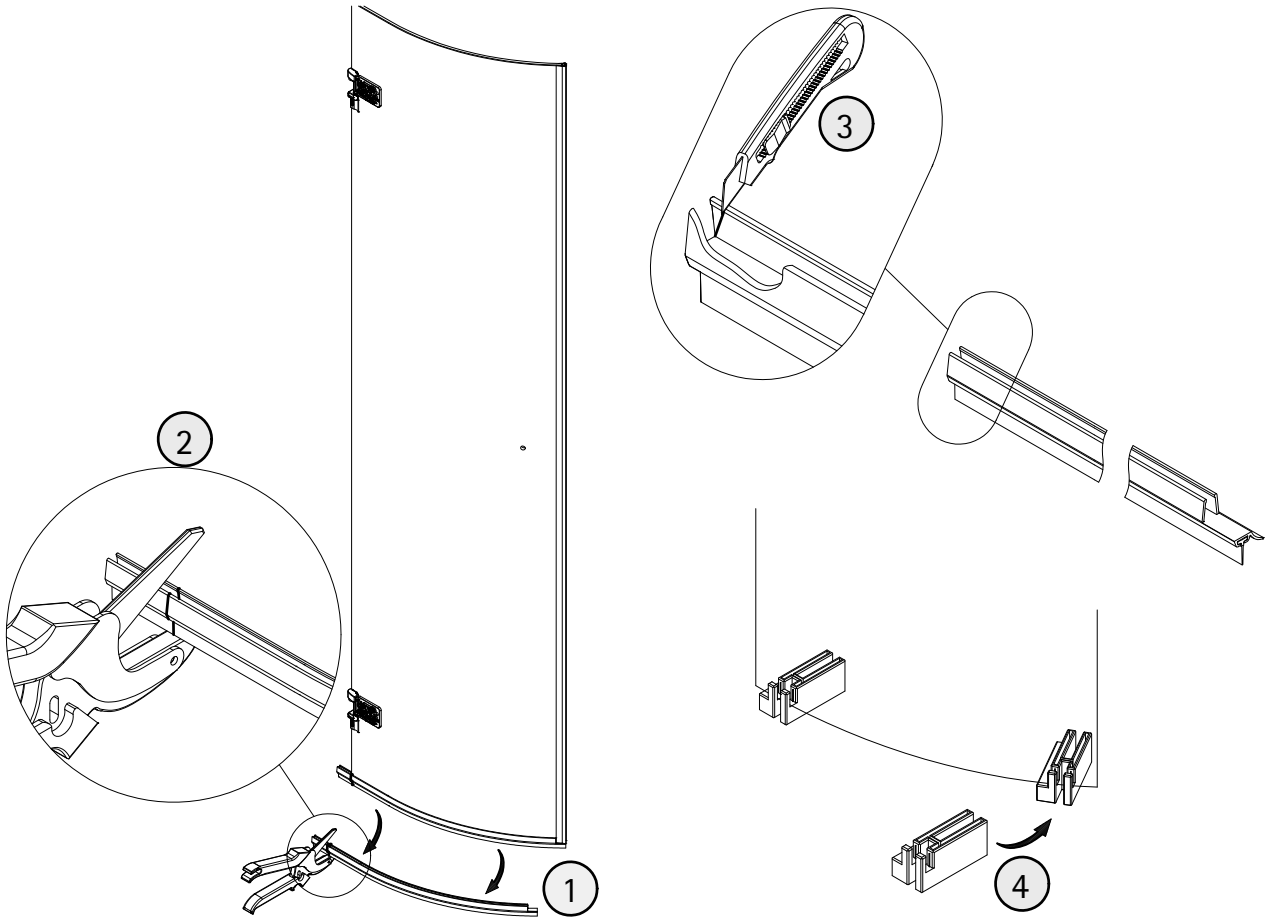
13



14



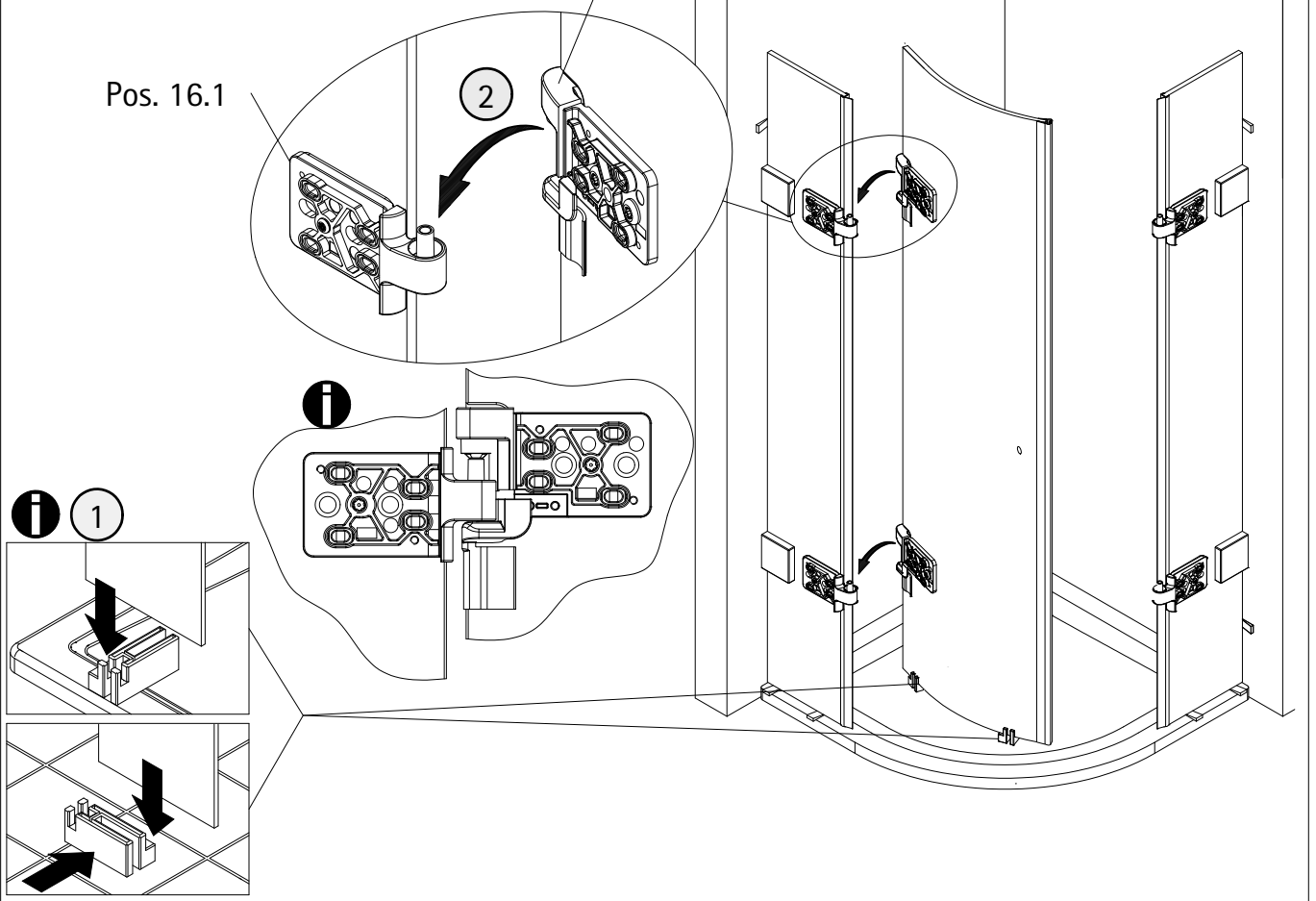
15



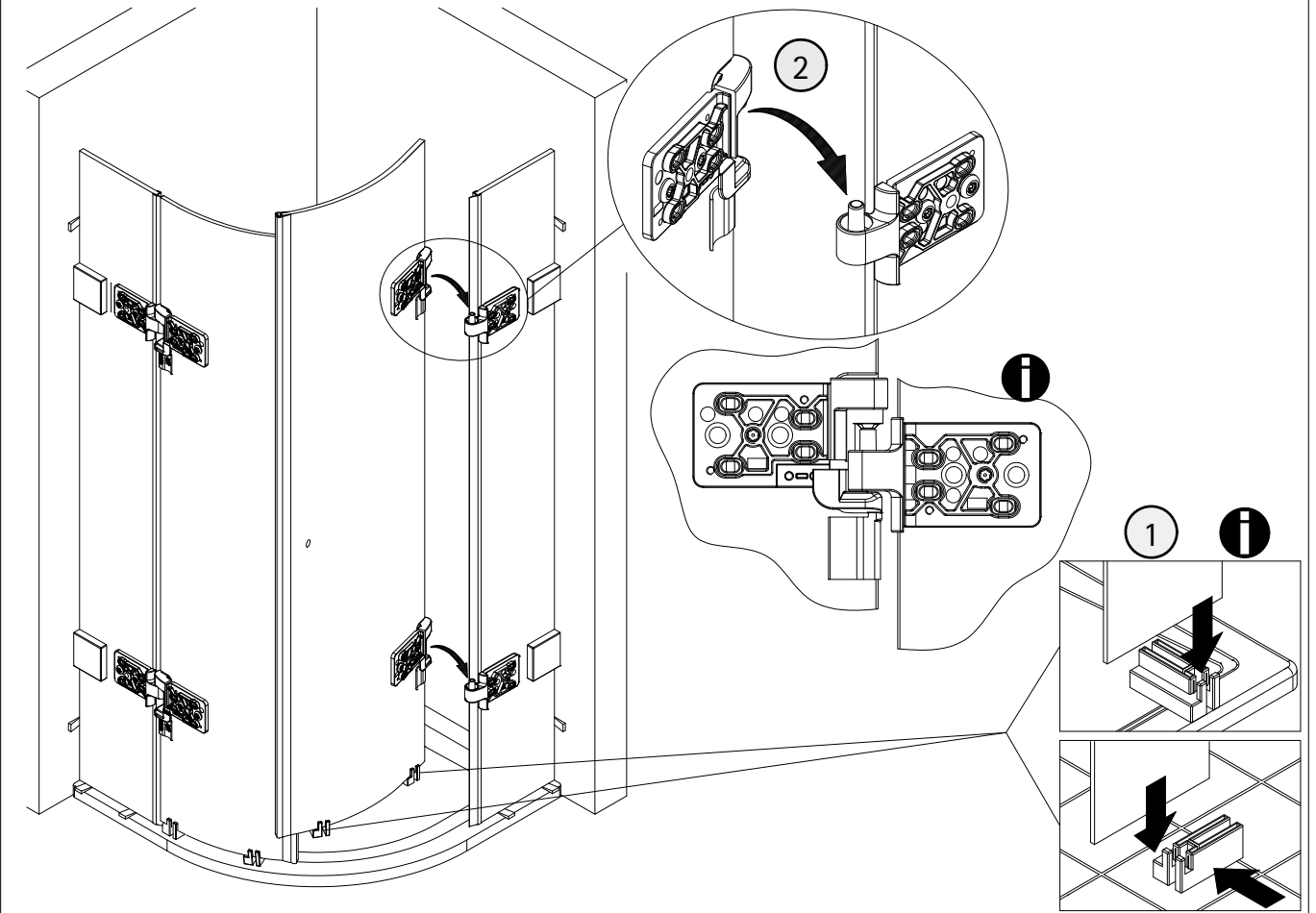
16

Pos. 16.2

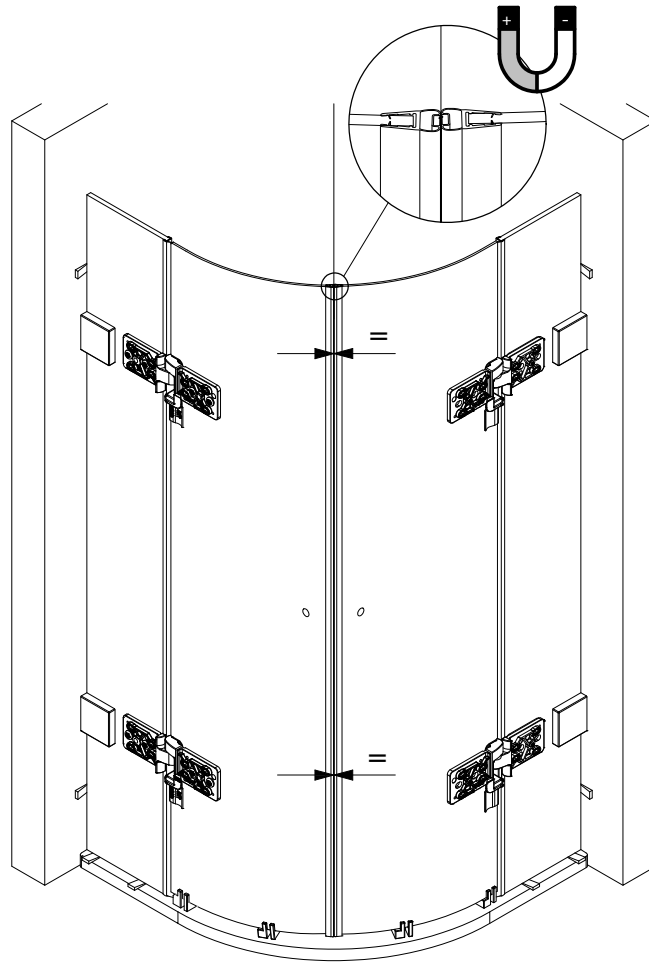
Pos. 16.1



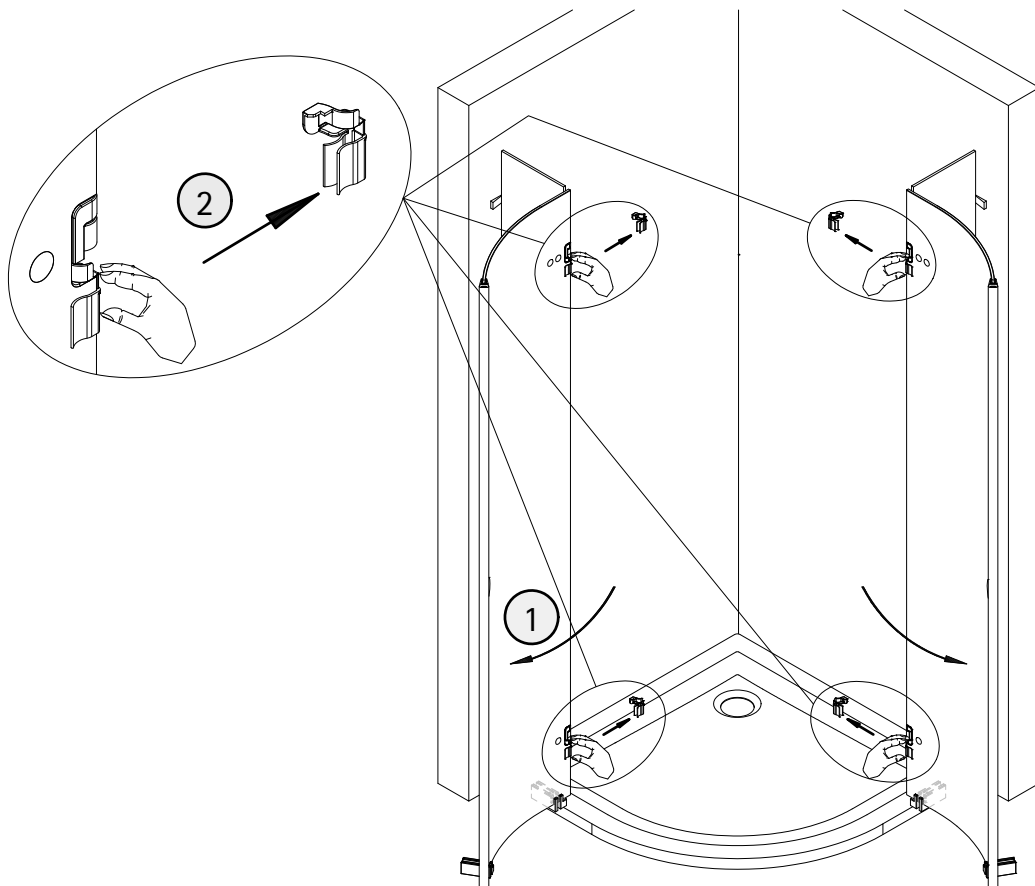
17



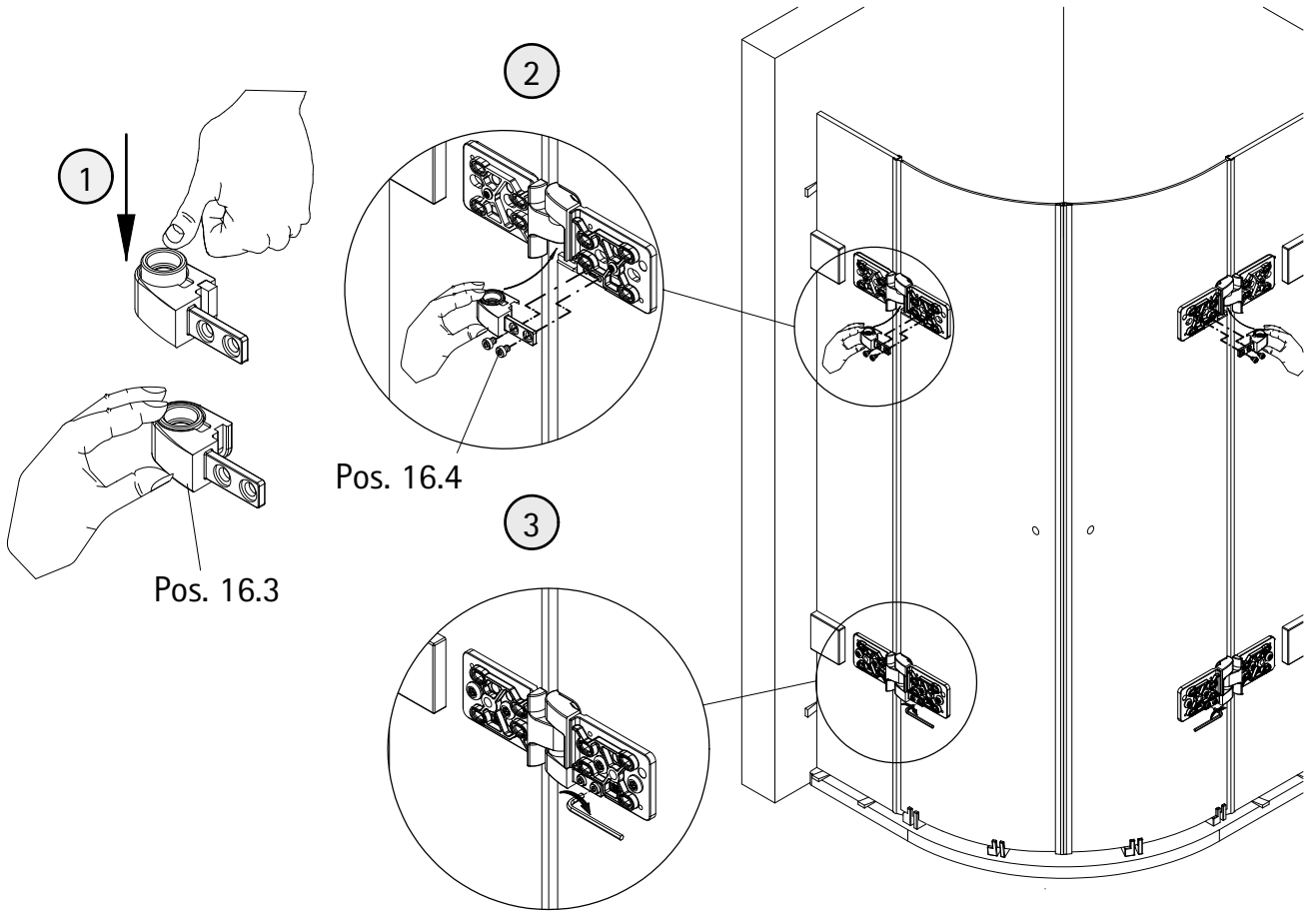
18



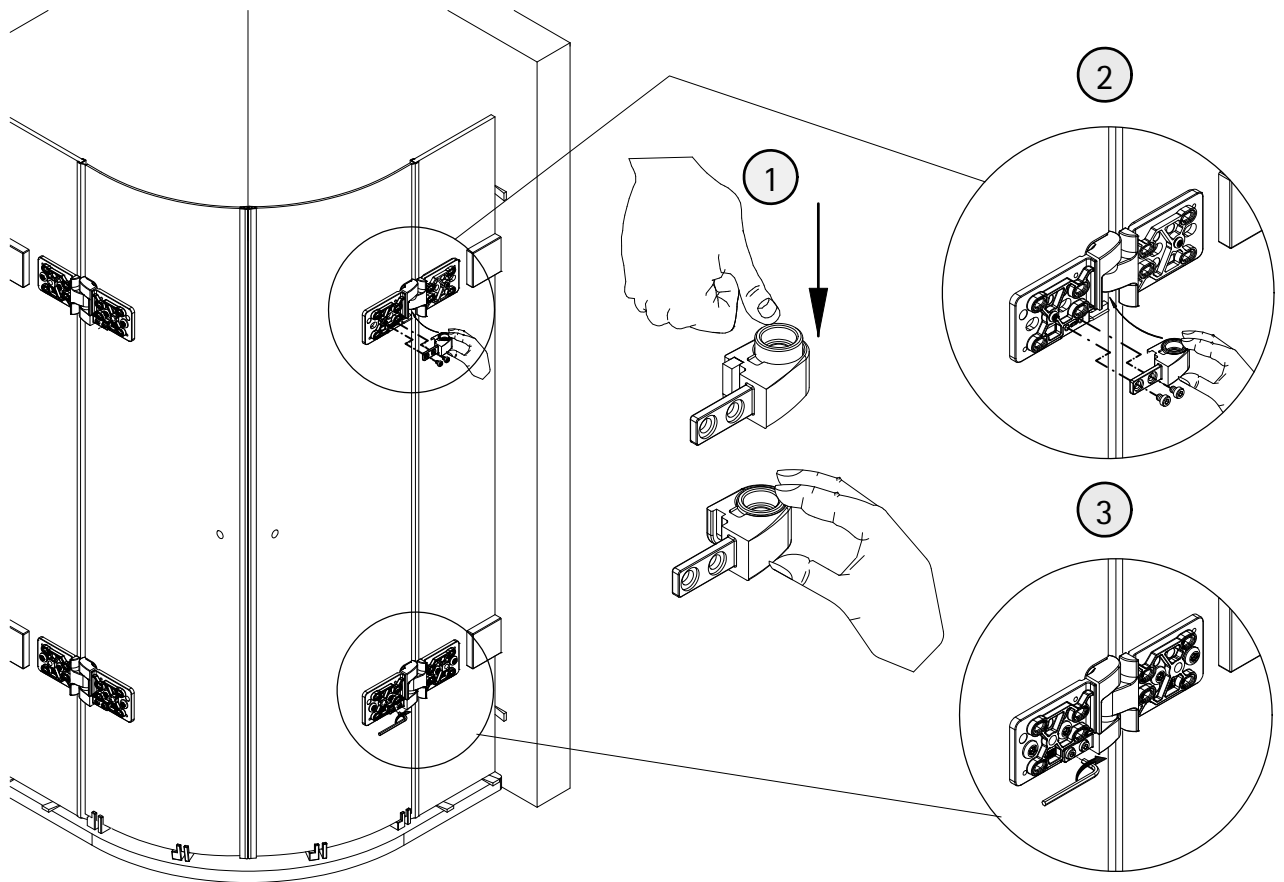
19



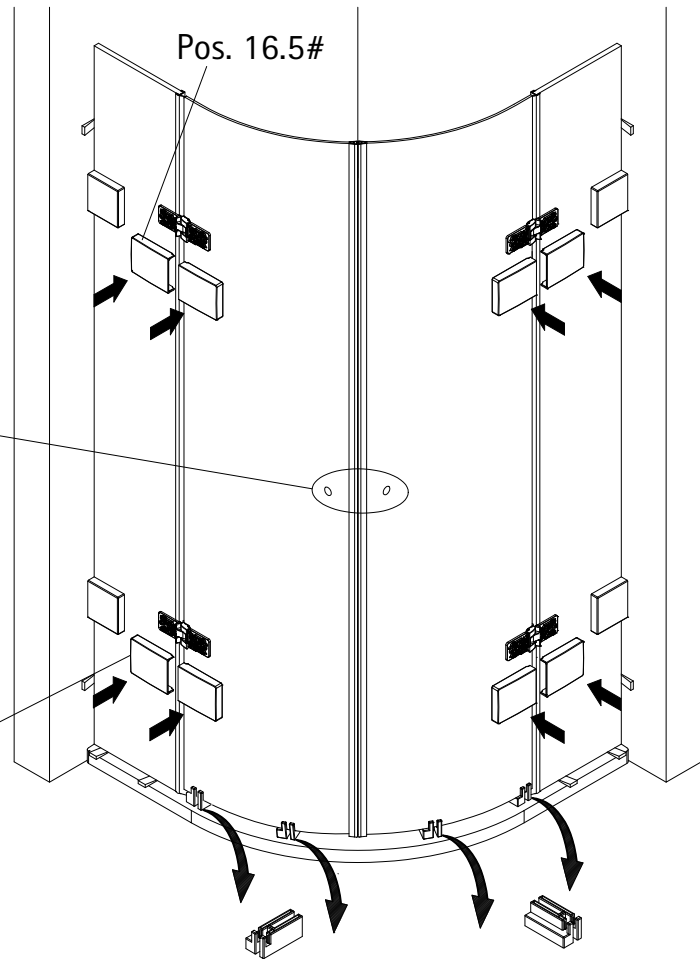
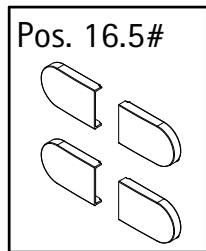
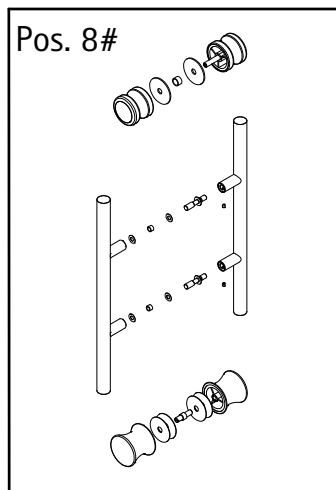
20



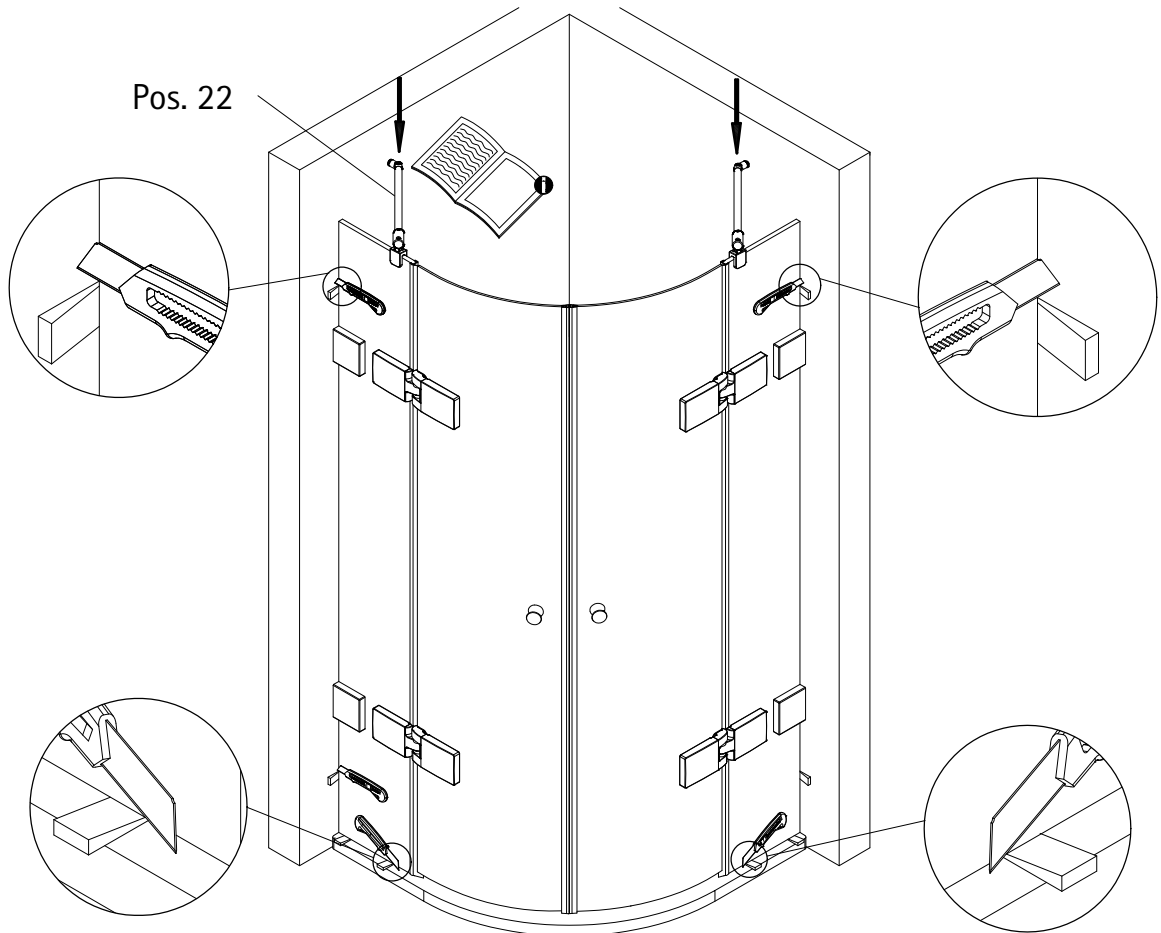
21



22

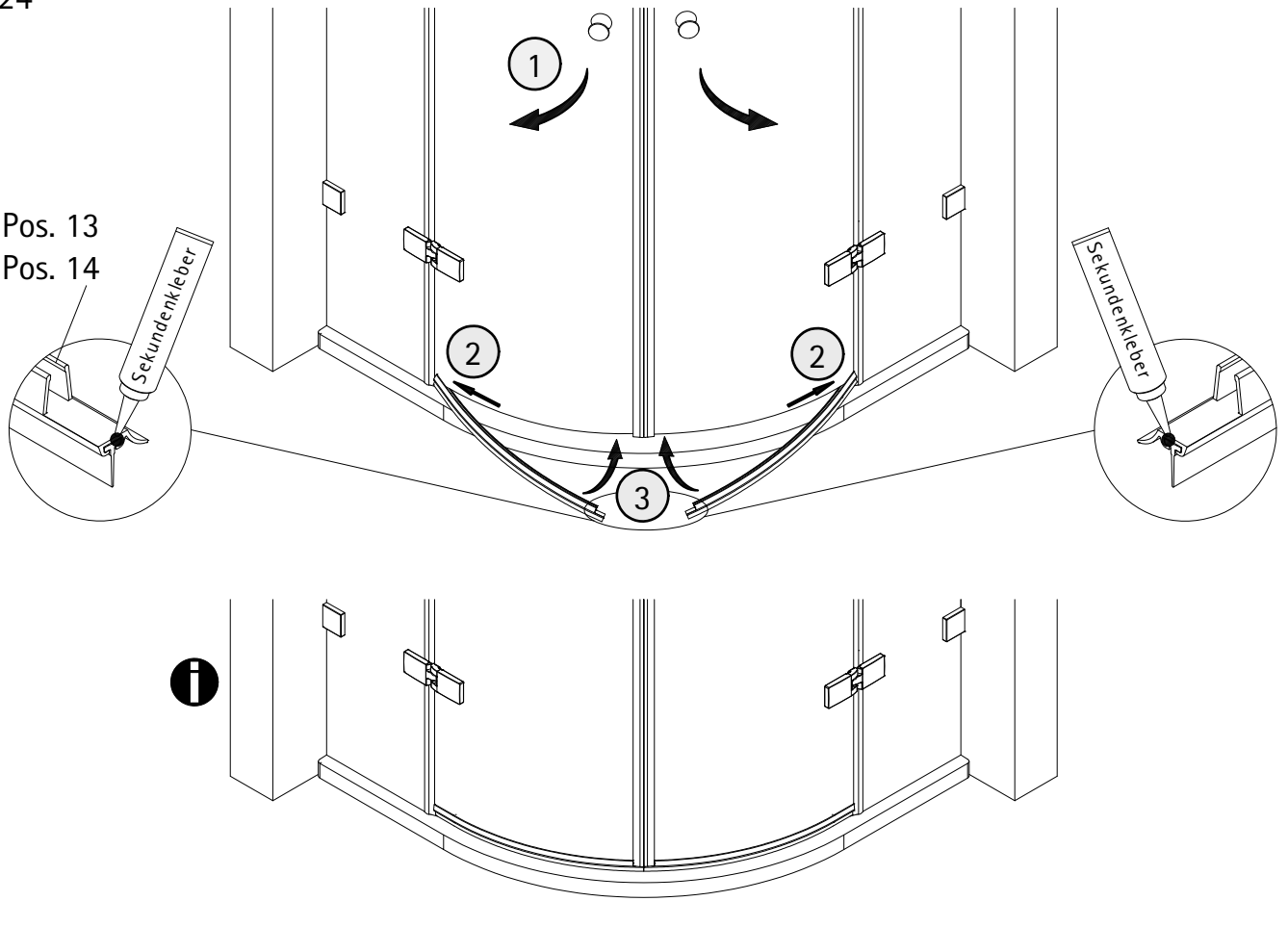


23

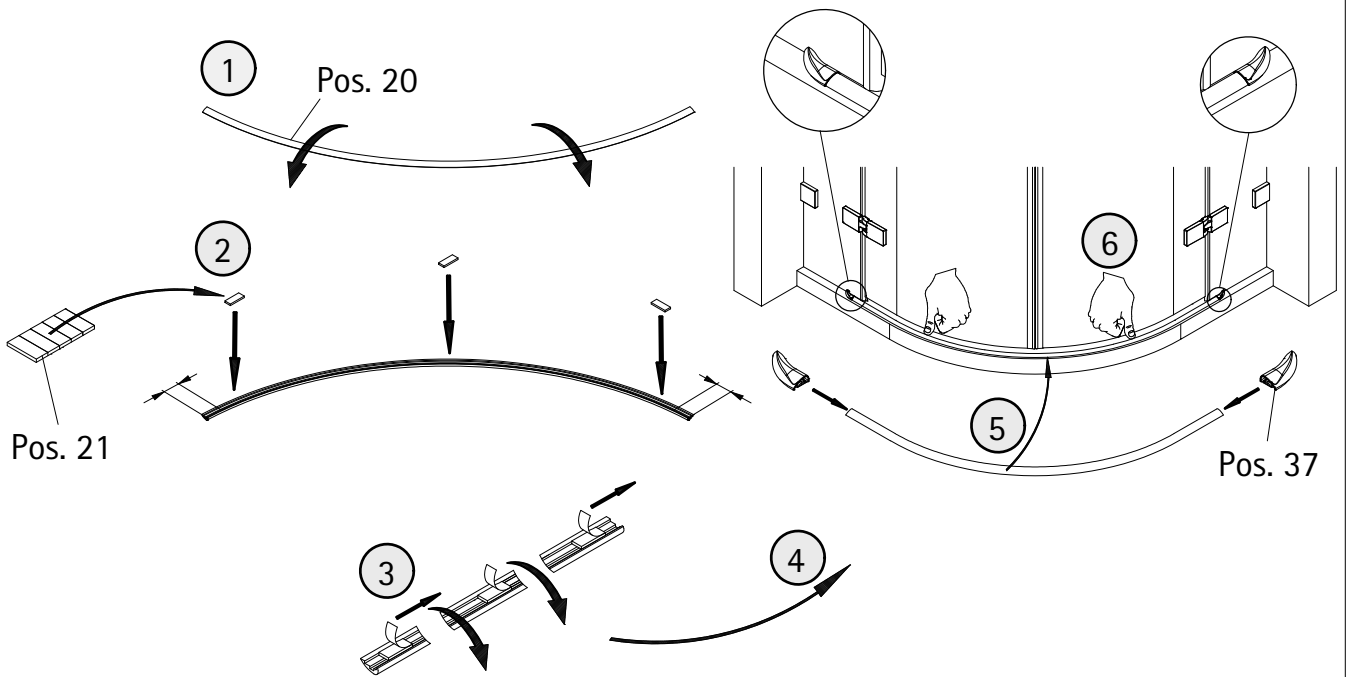


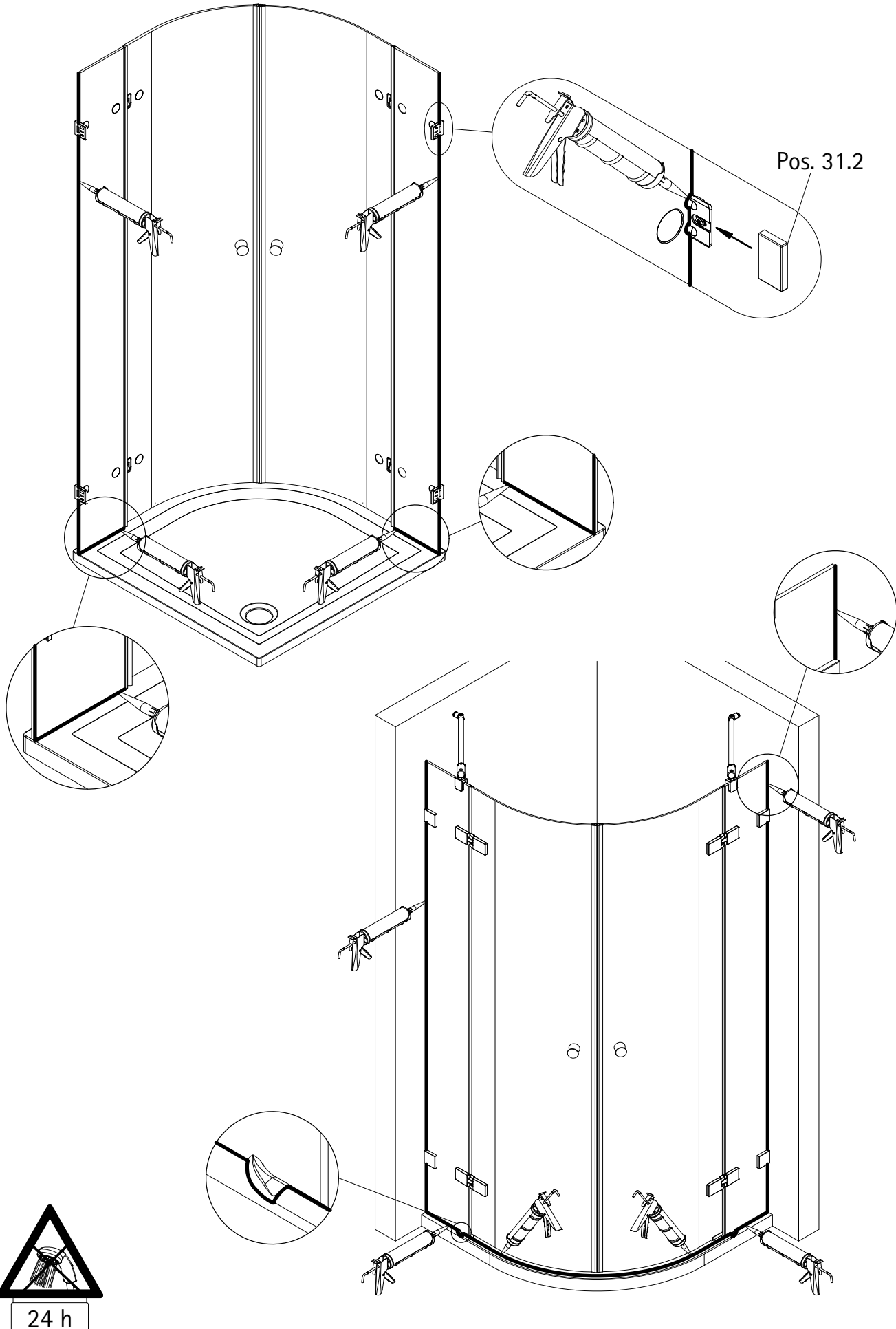
24

Pos. 13
Pos. 14

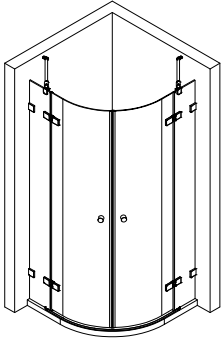


25





1607-1



Prüfnummer / Inspection number / Numéro d'essai / Testnummer



Ersatzteilbestellung / spare parts order
commande de pièces de rechange / Bestelling van reserveonderdelen:
Fax 02962 / 972-4260



Technische Hilfe / technical help / l'aide technique / technologische ondersteuning
Telefon 02962 / 972-40



E-Mail:
ersatzteile@duschservice.de



Duschservice
Zum Hohlen Morgen 22
59939 Olsberg
Deutschland / Germany / Allemagne / Duitsland



00007170100000000000000000