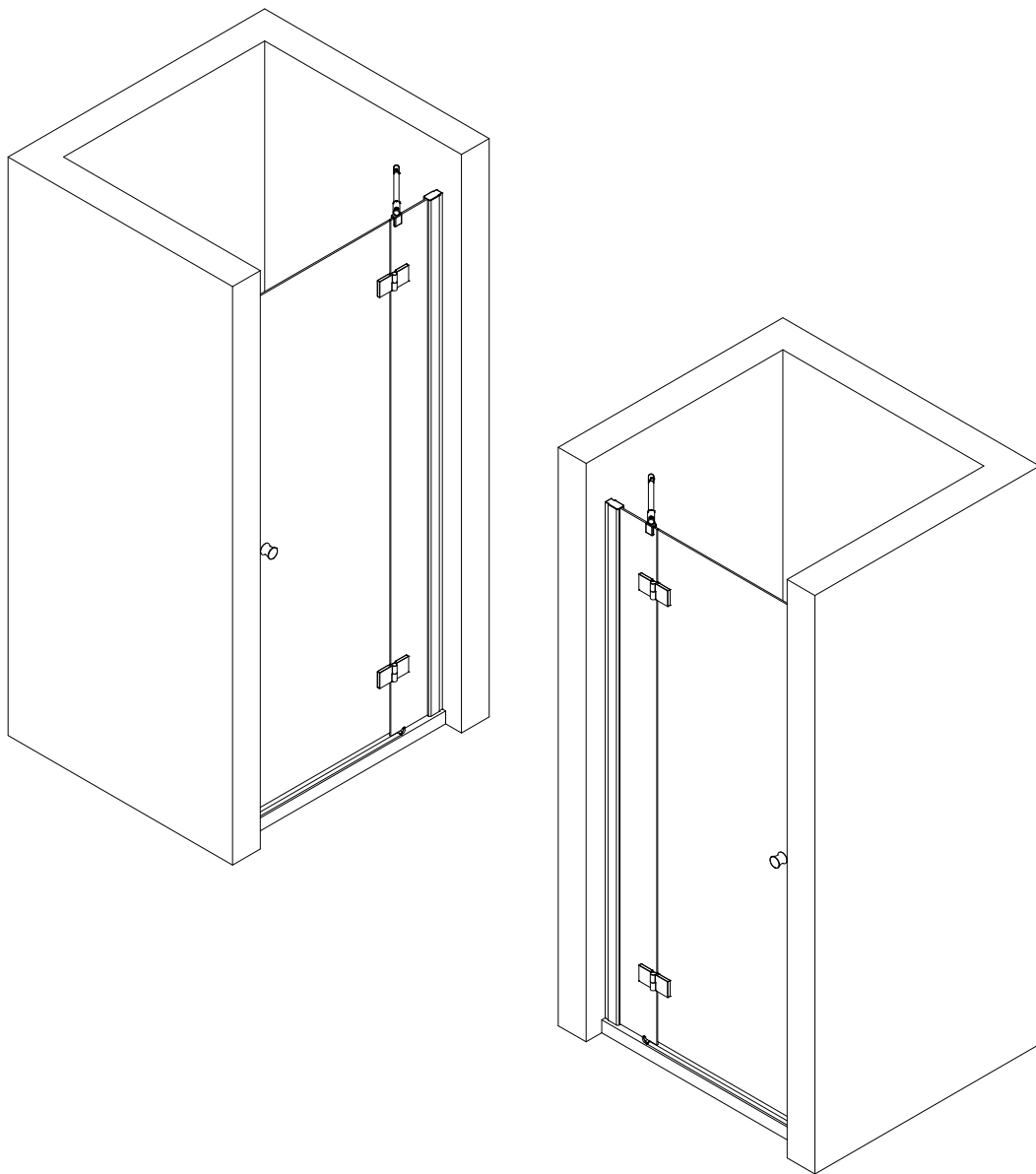
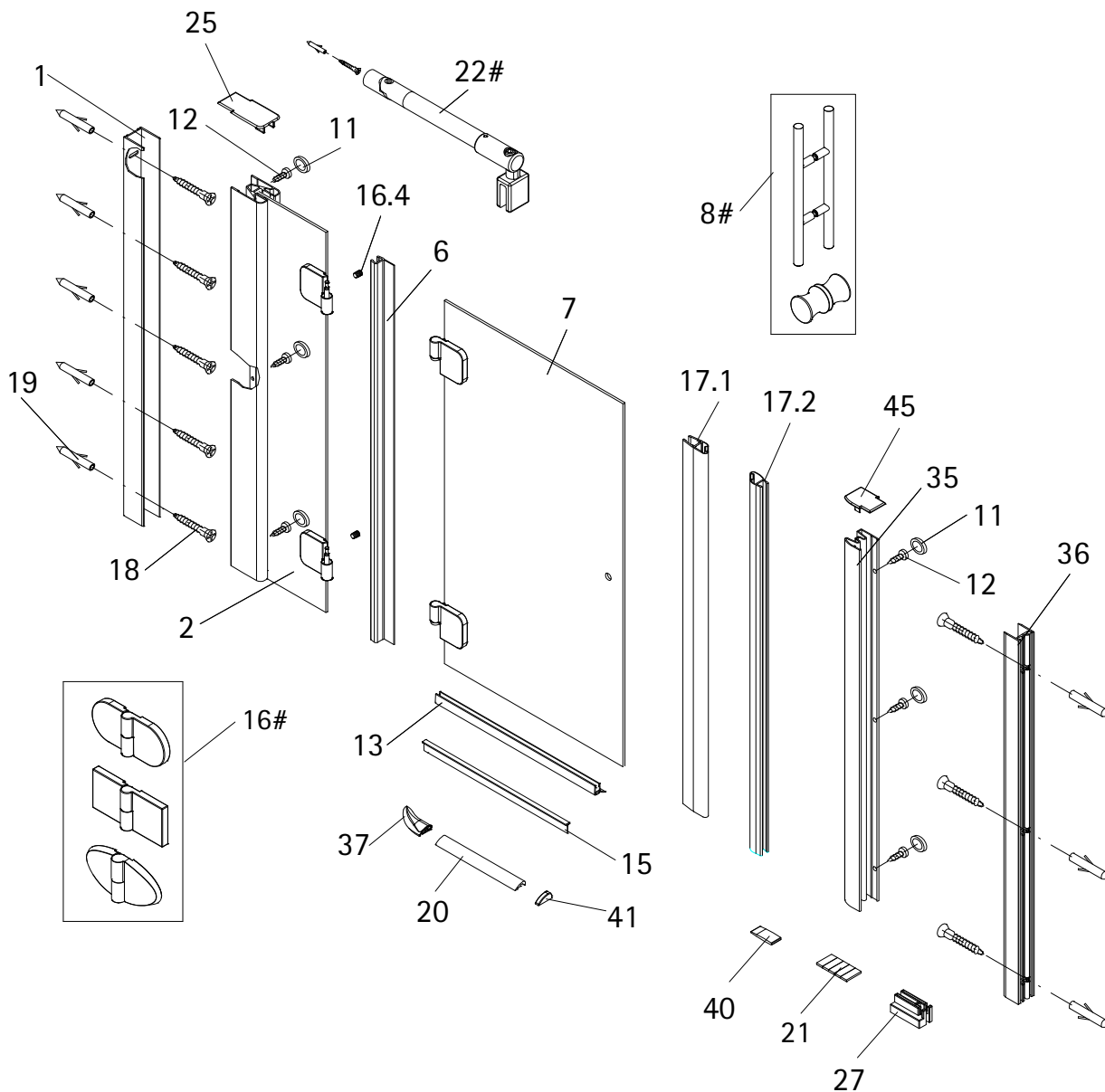
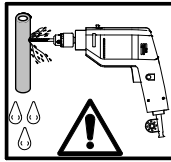
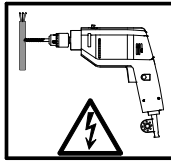
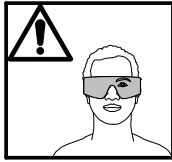
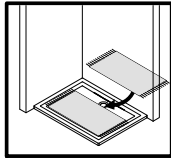
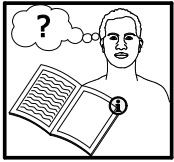


- Montageanleitung
- Assembly instructions
- Notice de montage
- Montagehandleiding
- Návod na montáž
- Instrucțiune de montaj
- Navodila za namestitev
- Installationstruktioener

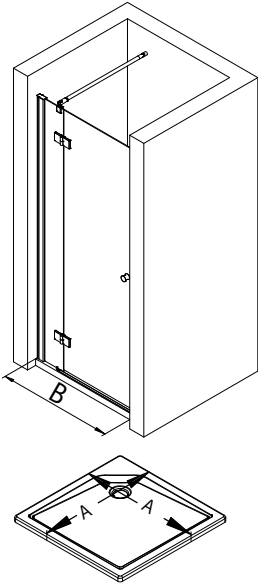




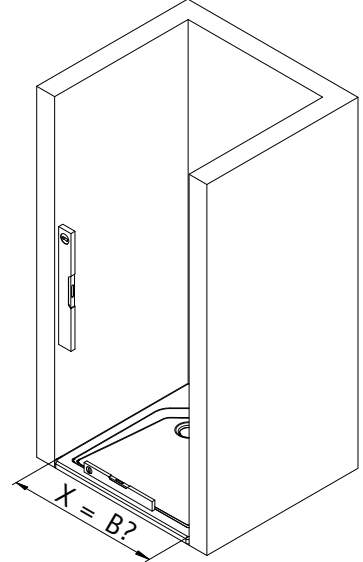
Pos.	Bezeichnung	Ersatzteil-Nr.	Preis	Pos.	Bezeichnung	Ersatzteil-Nr.	Preis
1	1x Wandanschlussprofil	E79230	Stück 86,95 €	16.9	4x Abdeckkappe Scharnier	E100217-2	Set 22,95 €
2	1x Festelement rechts			17.1	1x Magnetprofil	} E100055-180-6	Set 54,95 €
2	1x Festelement links			17.2	1x Magnetprofil		
6	1x Dichtung vertikal	E100072-6	Stück 24,95 €	18*	8x Senkkopfschraube 4,2 x 45 mm		
7	1x Türelement rechts			19*	8x Dübel S6		
7	1x Türelement links			20	1x Wasserleiste (inkl. Pos. 21)	E100050	Stück 30,00 €
8#	1x Knopfgriff rund	E100140-1	Stück 32,95 €	21	1x Klebestreifen		
	1x Stangengriff groß	E100140-6	Stück 82,95 €	22#	1x Stabilisationsbügel komplett	E100320	Stück 46,95 €
11*	6x Abdeckkappe für Kappenschraube			25	1x Abdeckkappe (inkl. Pos. 45)	E79205-4	Set 11,95 €
12*	6x Kappenschraube 3,5 x 9,5 mm			27	2x Montagehilfe	E100201-5	Set 12,00 €
13	1x Wasserabweisprofil	E100058-6	Stück 23,00 €	35	1x Magnetaufnahmeprofil Nische	E100236-3	Stück 66,95 €
15	1x Einschubdichtung	E100067-145-10	Stück 14,95 €	36	1x Wandanschlussprofil Nische	E100244	Stück 86,95 €
16#	2x Scharnier komplett eckig, rechts	E100290-R-12	Stück 102,00 €	37	1x Wasserleistenendkappe 180° (inkl. Pos. 4)	E100211-8	Set 9,95 €
	2x Scharnier komplett eckig, links	E100290-L-12	Stück 102,00 €	40	1x Silikonkeile (6 Stück)	E100203	Set 16,95 €
	2x Scharnier komplett halbkreis, rech	E100290-R-32	Stück 102,00 €	41	1x Wasserleistenendkappe 90°		
	2x Scharnier komplett halbkreis, links	E100290-L-32	Stück 102,00 €	45	1x Abdeckkappe		
	2x Scharnier komplett oval, rechts	E100290-R-7	Stück 102,00 €				
	2x Scharnier komplett oval, links	E100290-L-7	Stück 102,00 €				
16.4	2x Sicherungsschraube						
					* Schrauben- und Abdeckkappenset	E79200-2	16,95 €
					# optional		



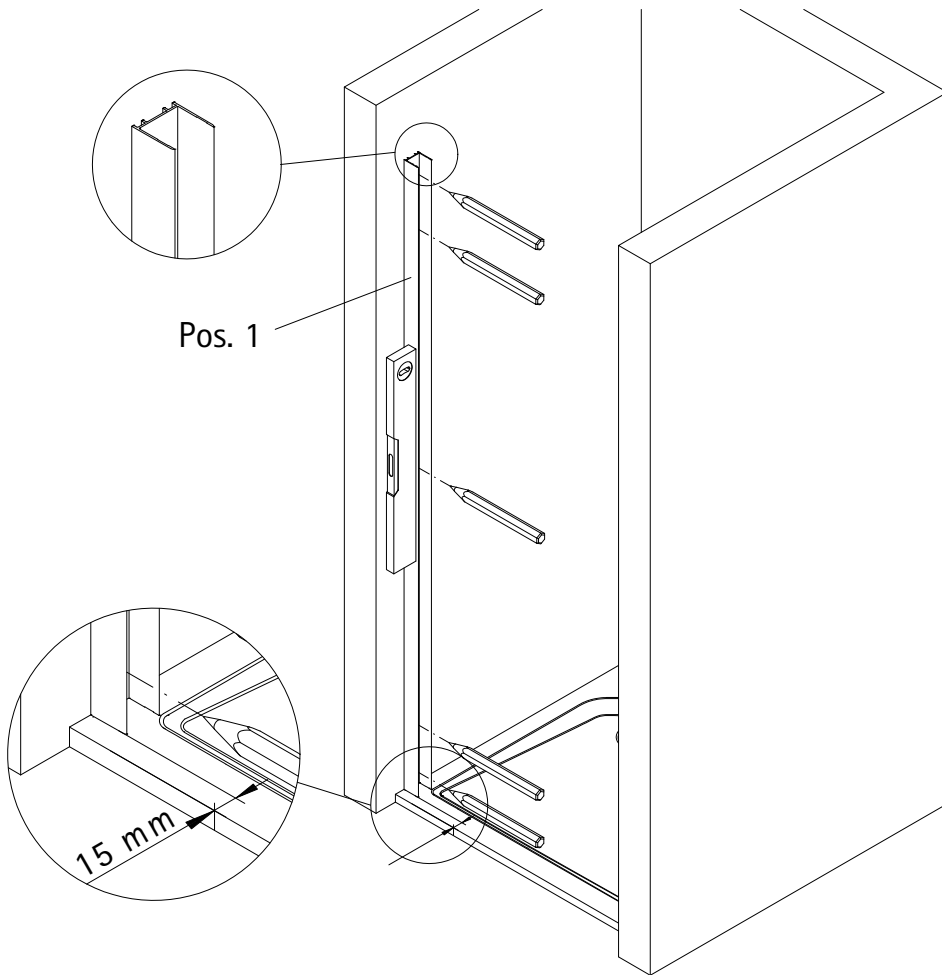
1

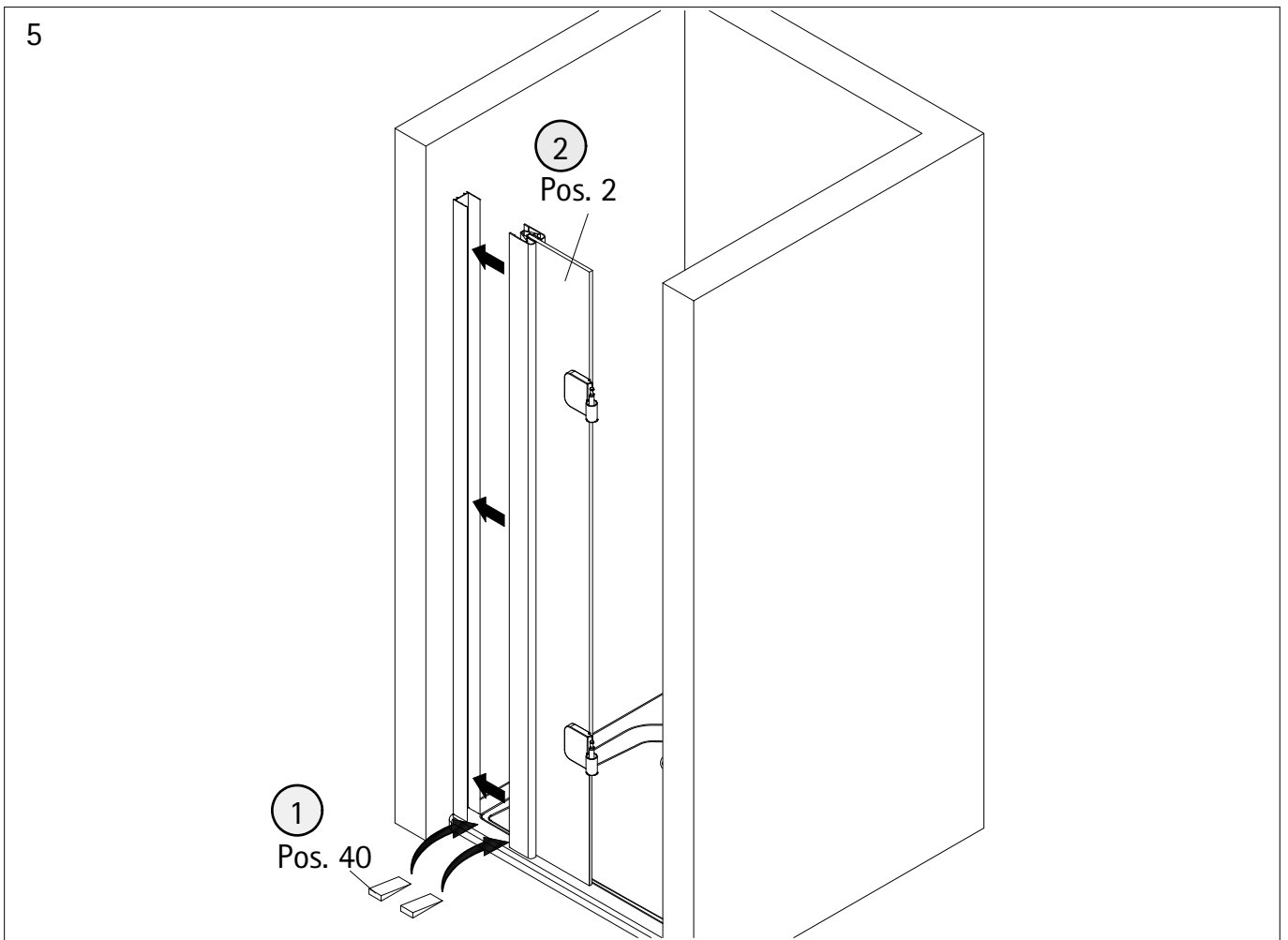
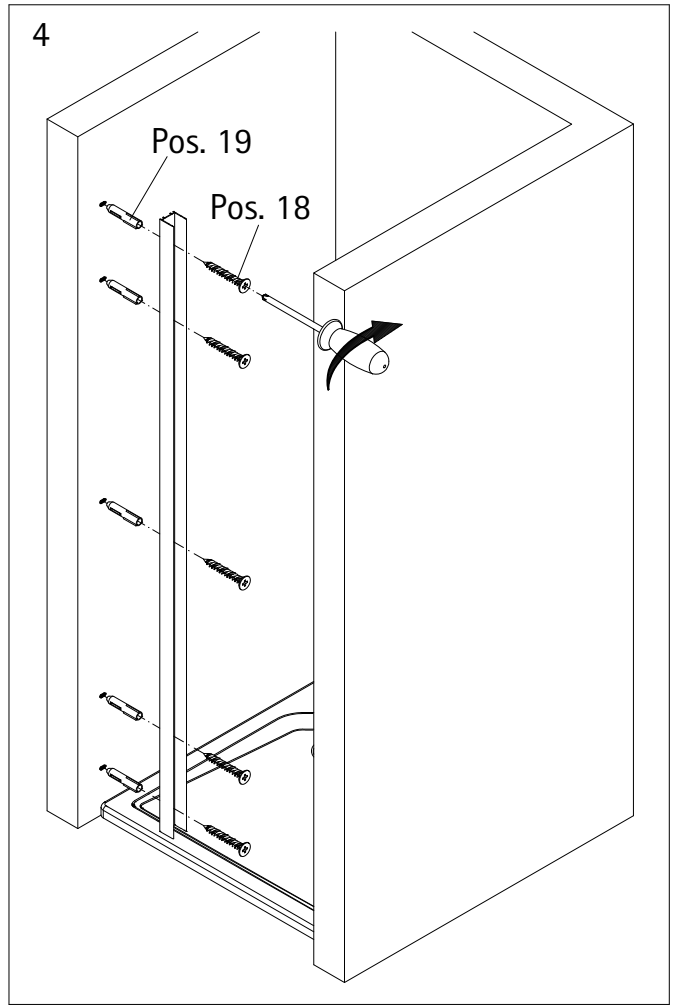
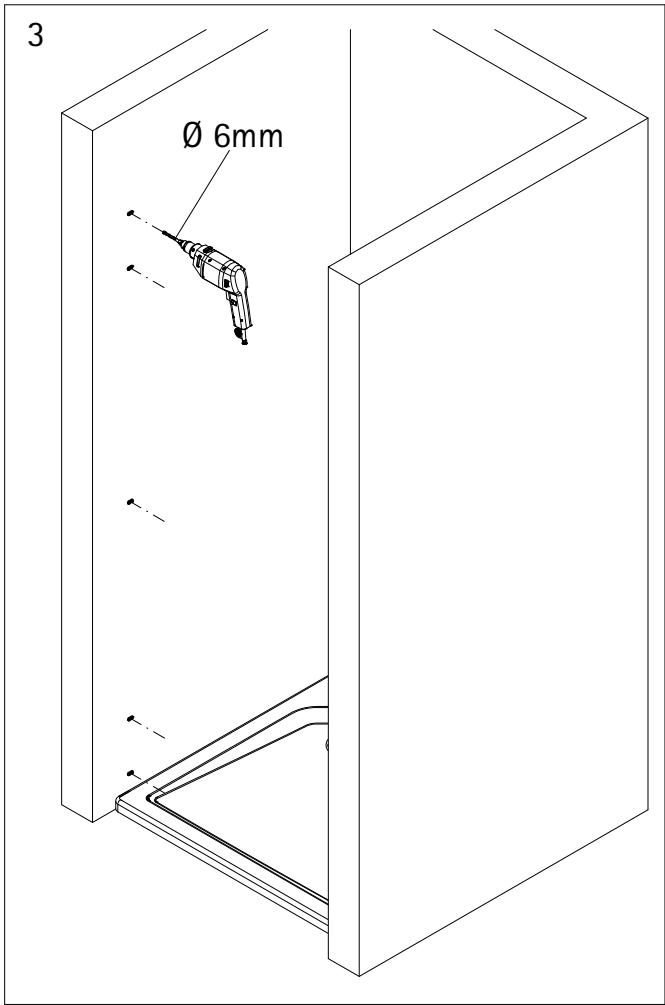


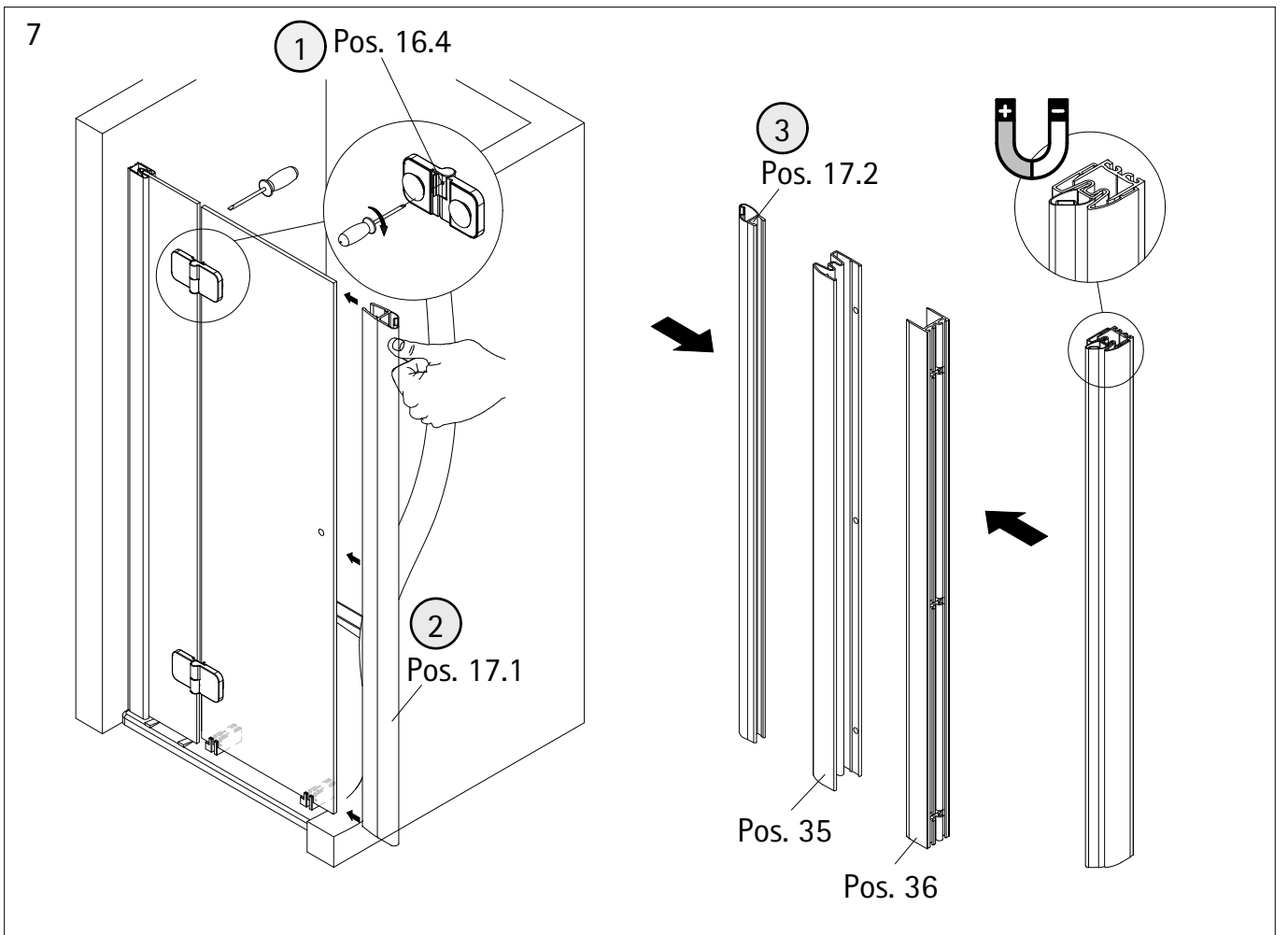
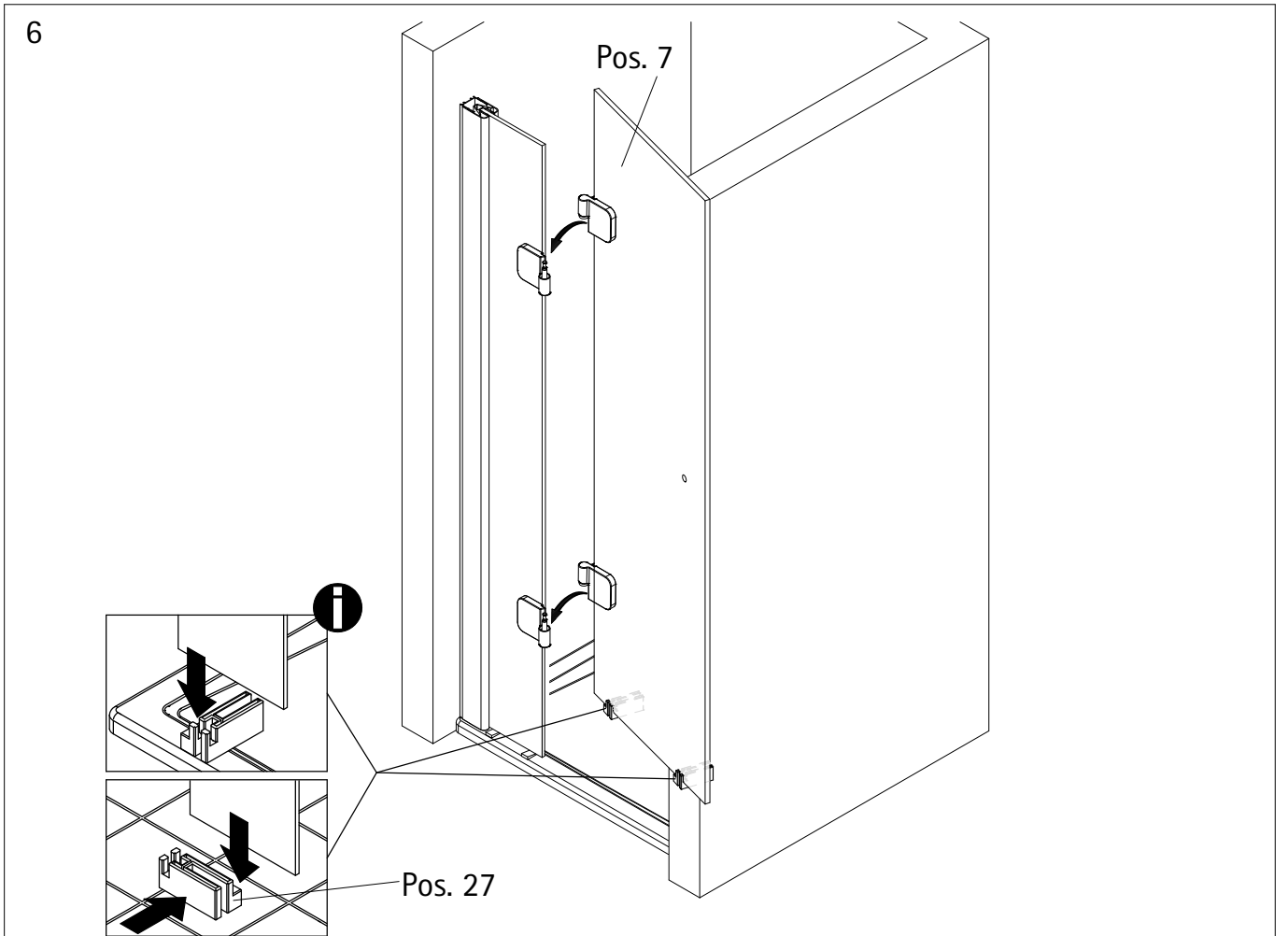
A	B
750 mm	730 - 760 mm
800 mm	780 - 810 mm
900 mm	880 - 910 mm
1000 mm	980 - 1010 mm
1200 mm	1180 - 1210 mm



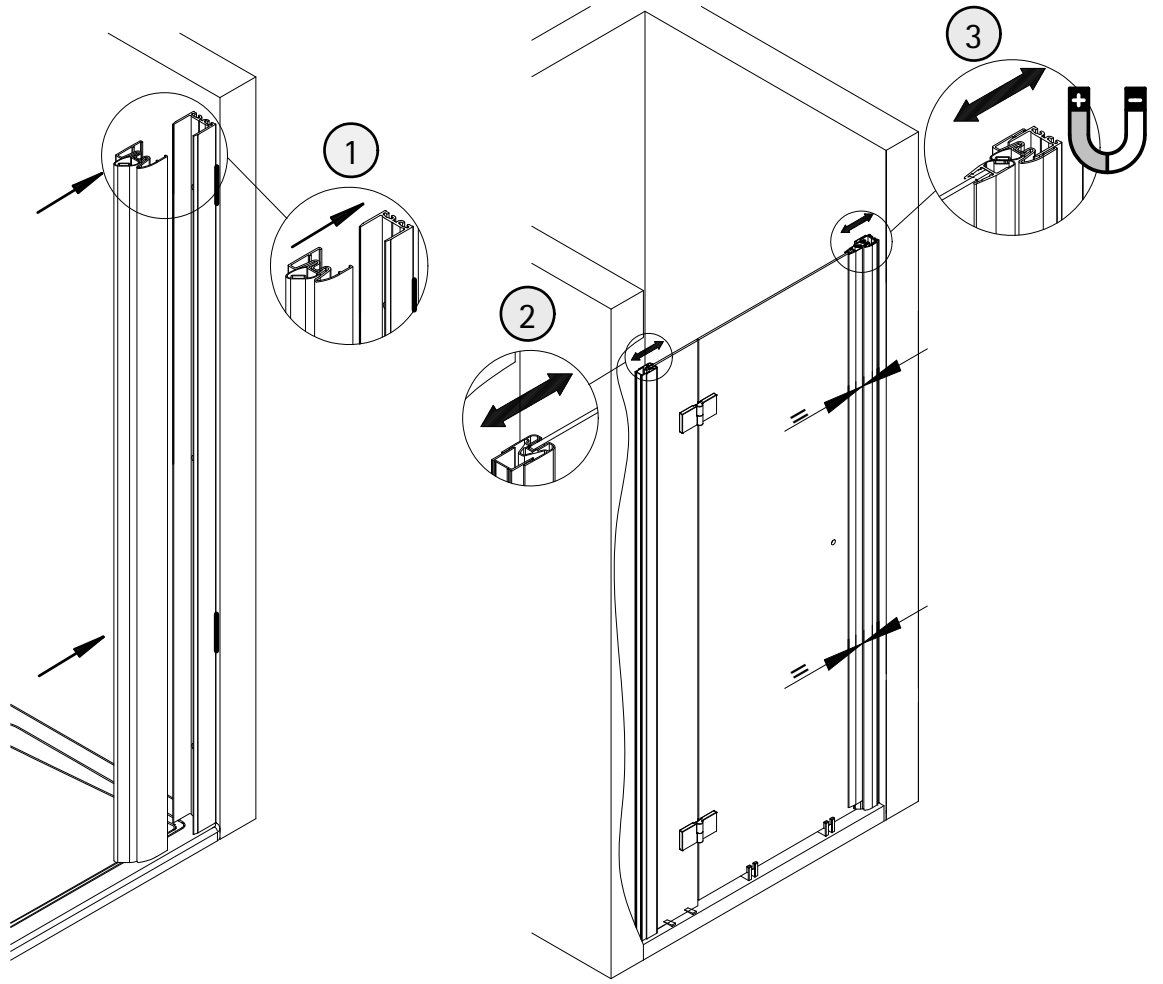
2



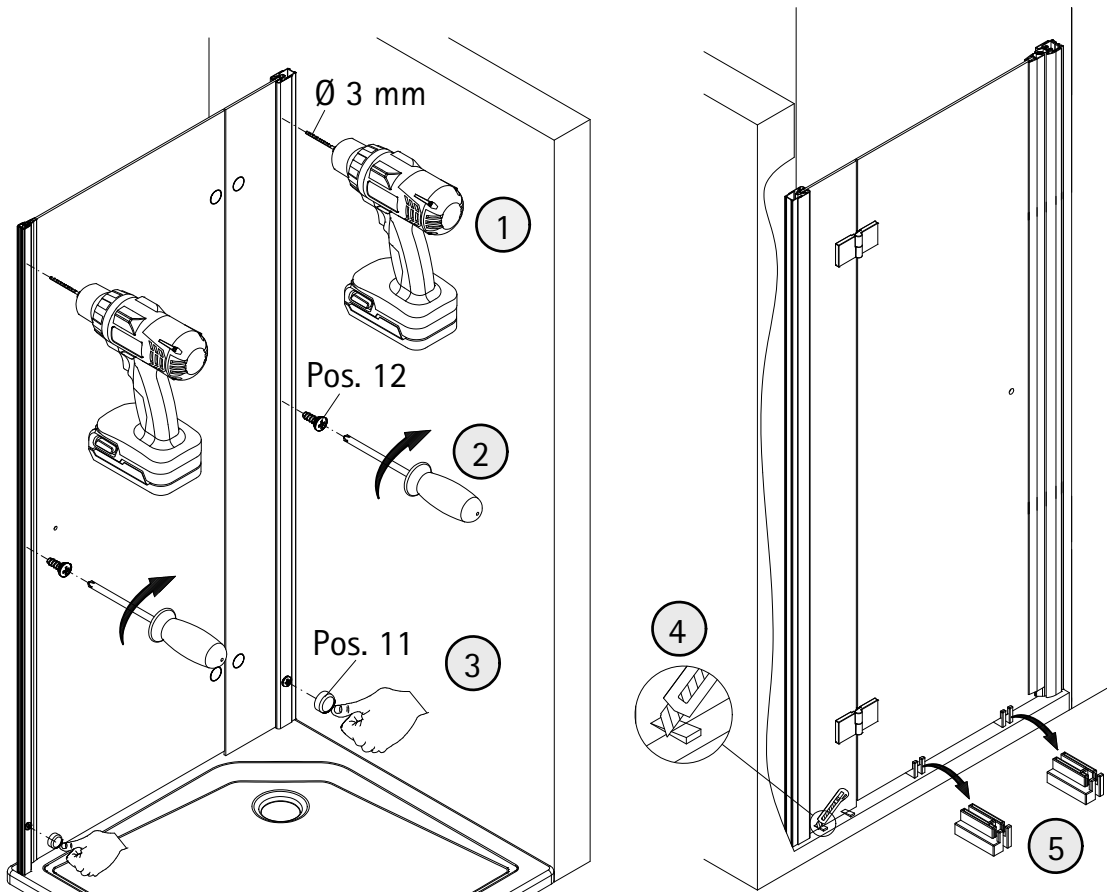




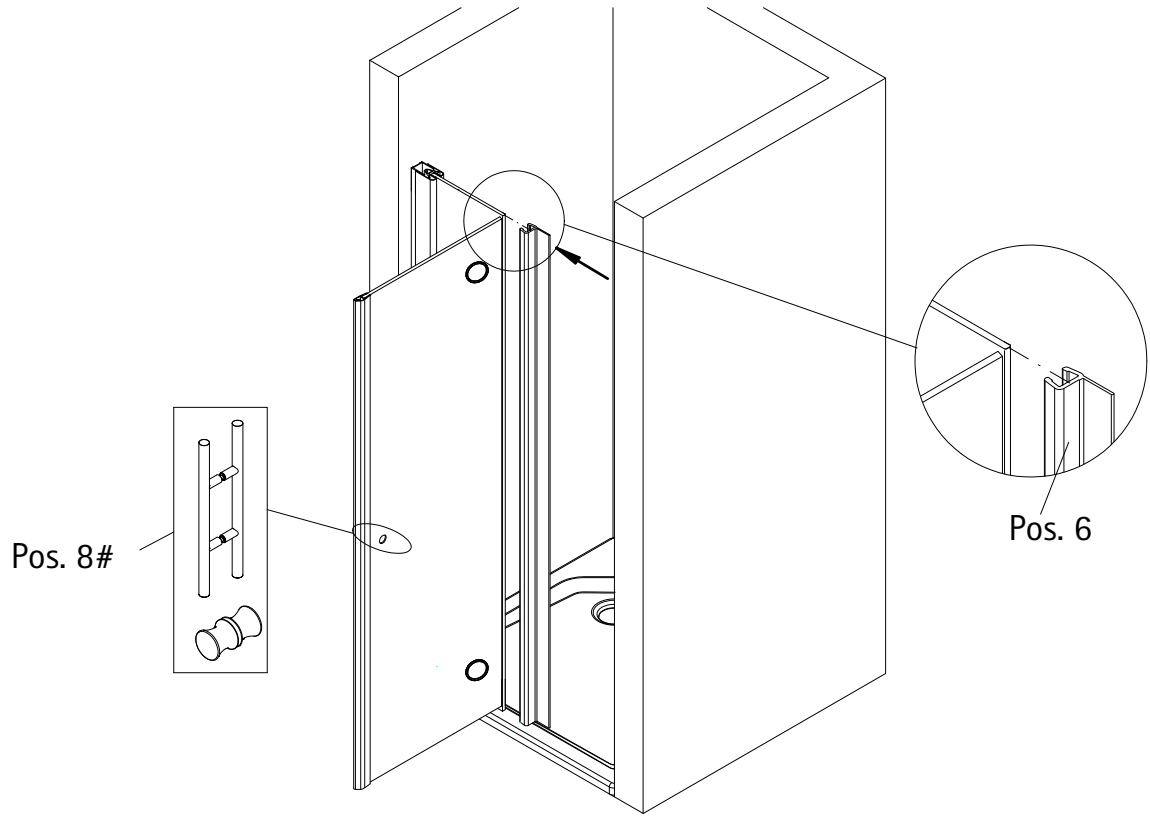
10



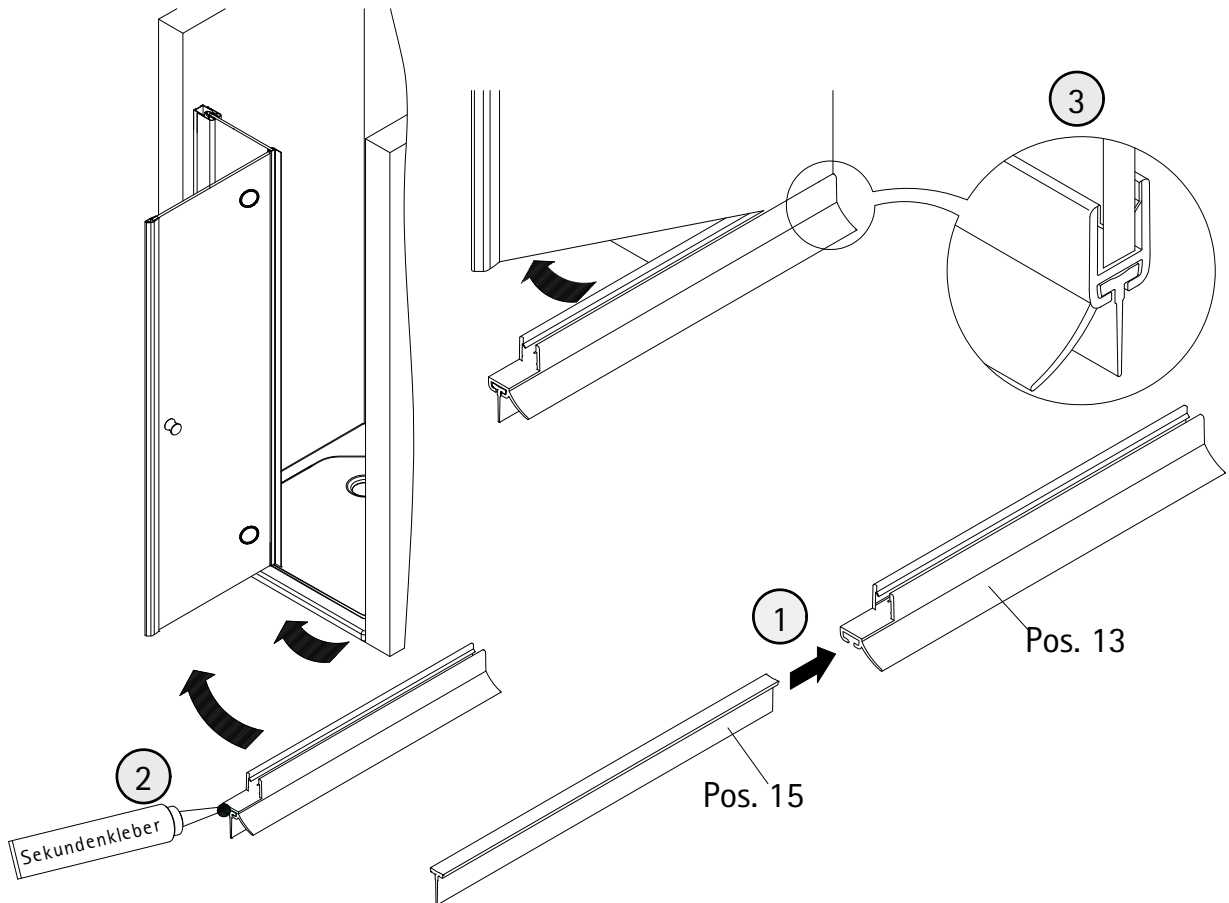
11



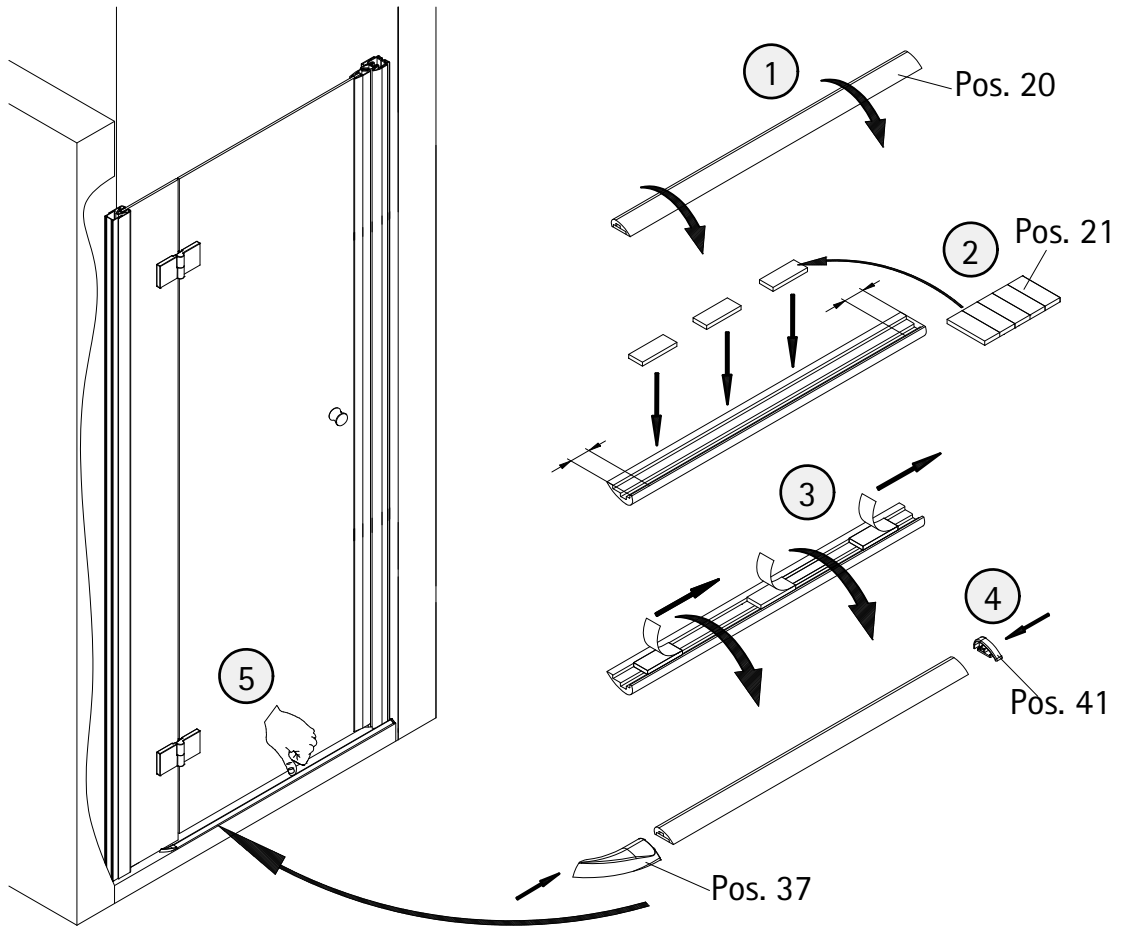
12



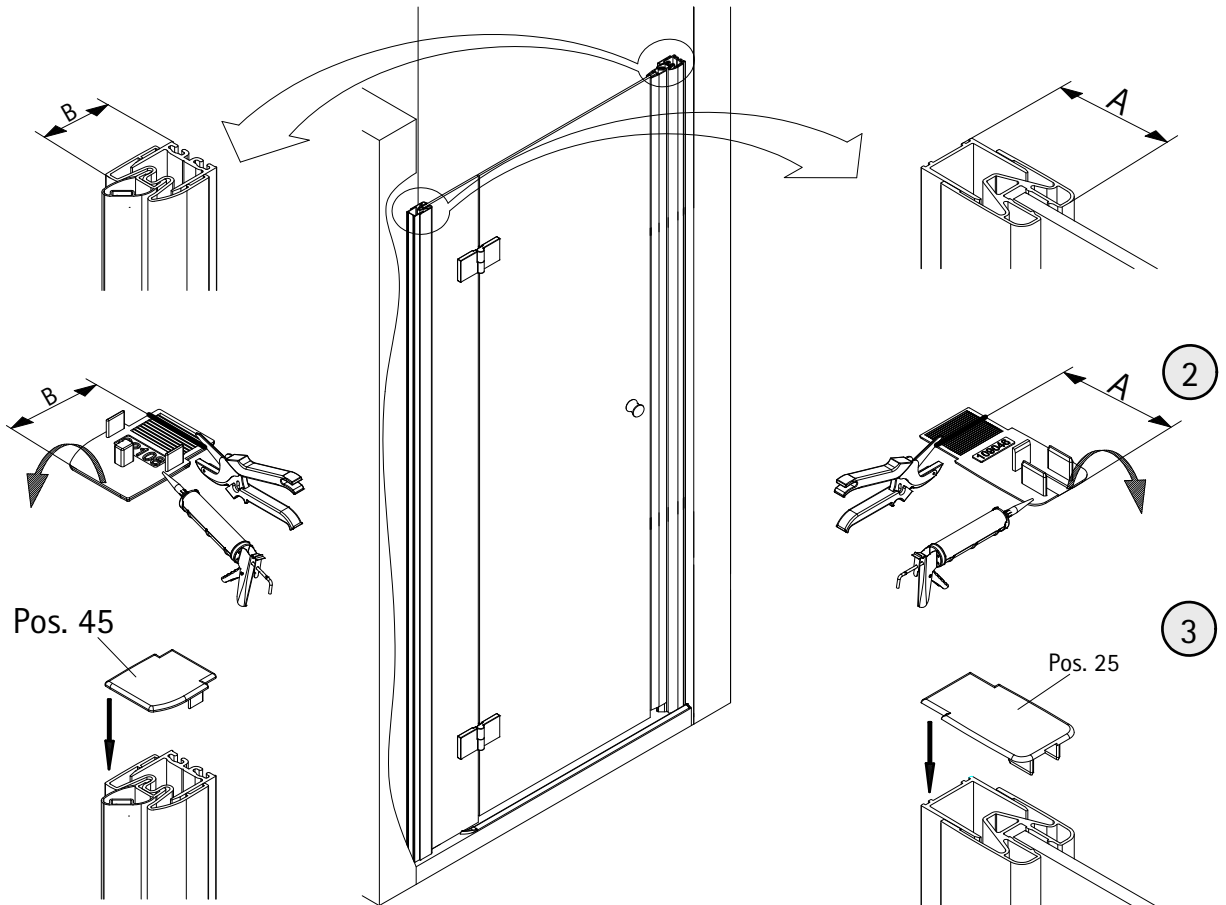
13

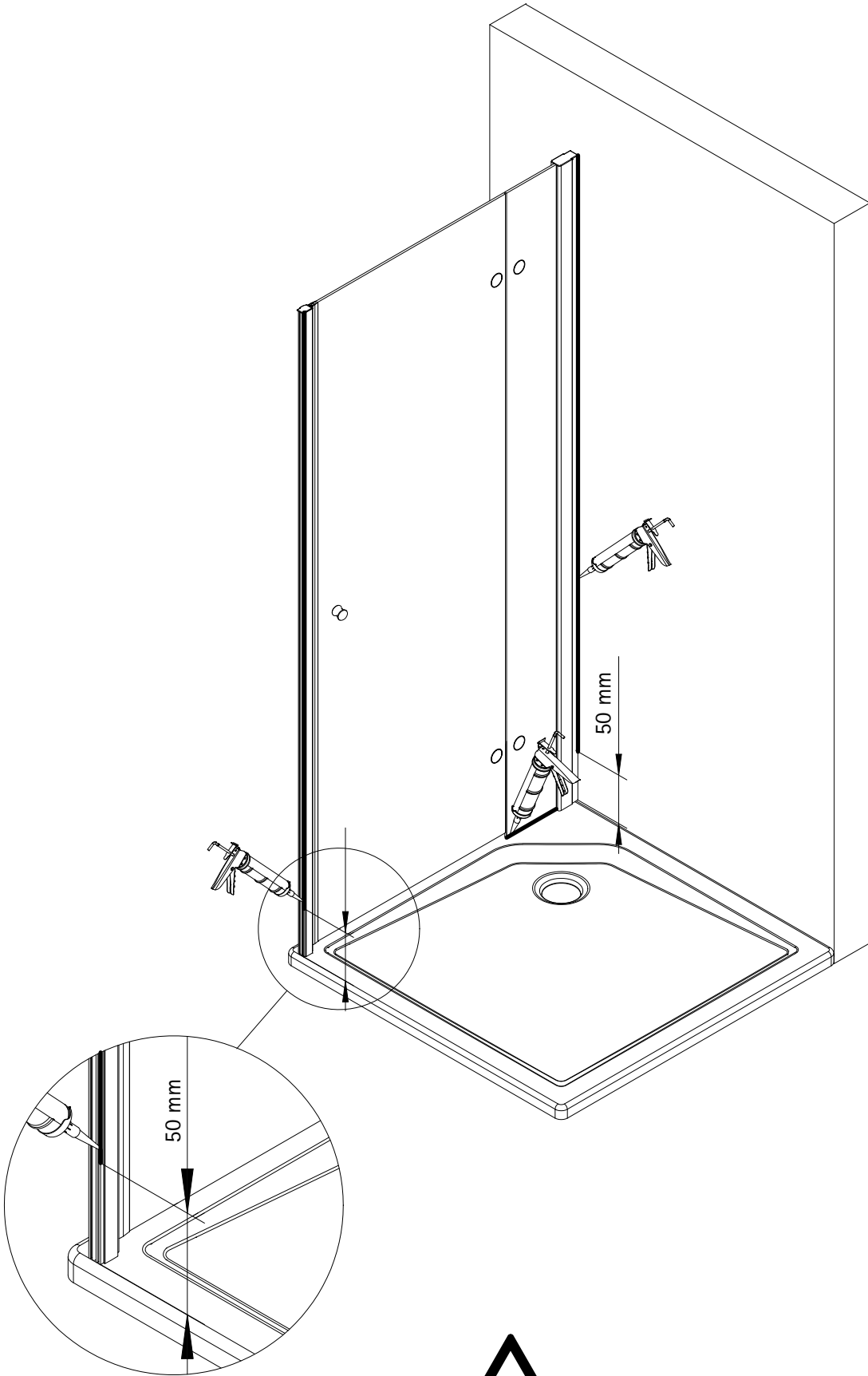


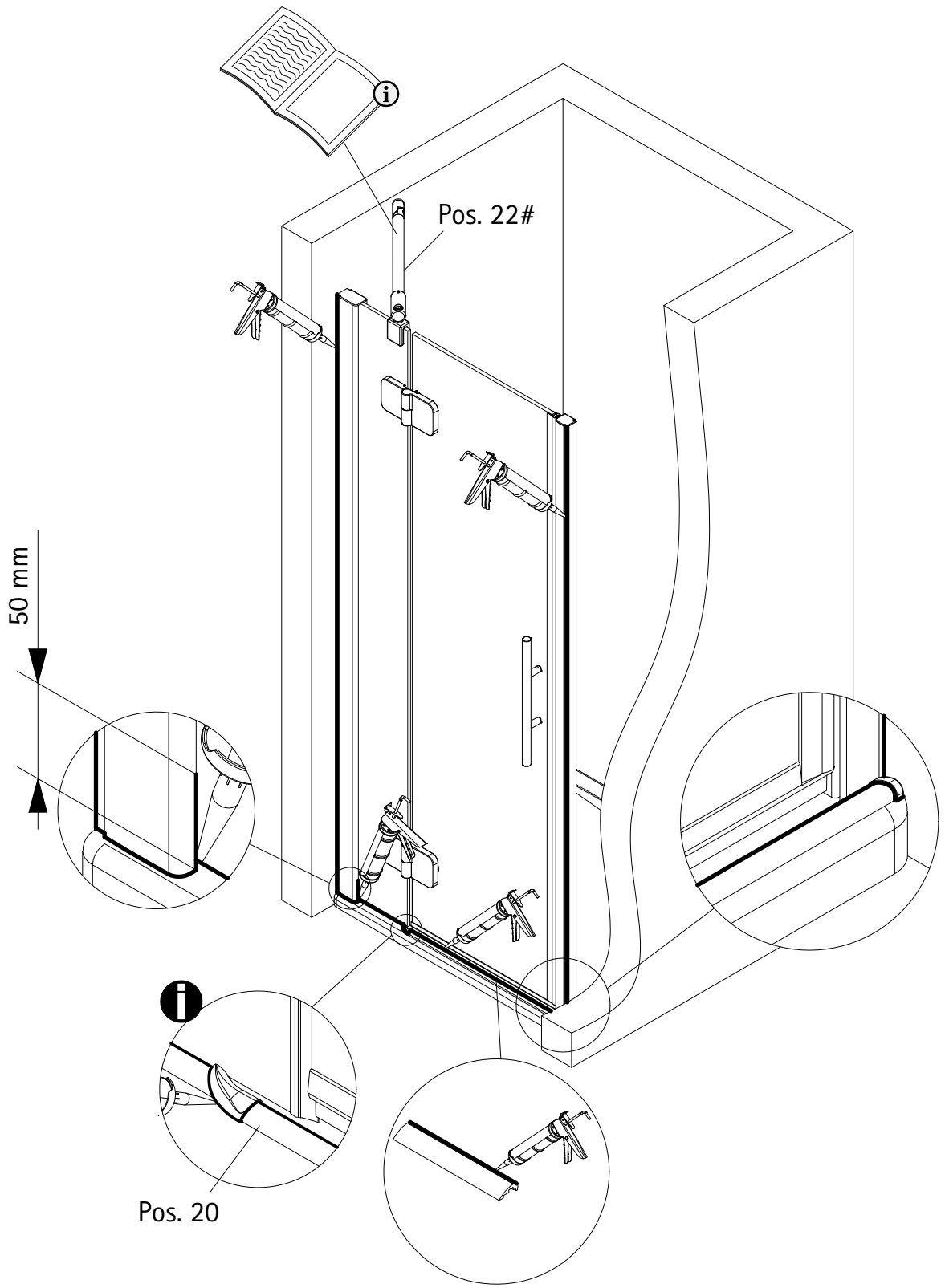
14



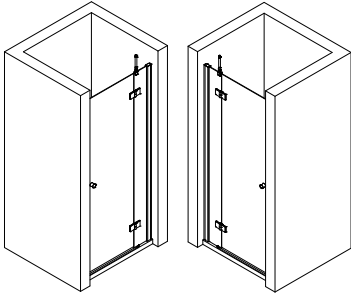
15







1104-9



Prüfnummer / Inspection number / Numéro d'essai / Testnummer



Ersatzteilbestellung / spare parts order
commande de pièces de rechange / Bestelling van reserveonderdelen:
Fax 02962 / 972-4260



Technische Hilfe / technical help / l'aide technique / technologische ondersteuning
Telefon 02962 / 972-40



E-Mail:
ersatzteile@duschservice.de



Duschservice
Zum Hohlen Morgen 22
59939 Olsberg
Deutschland / Germany / Allemagne / Duitsland



0000600090000000000000000000