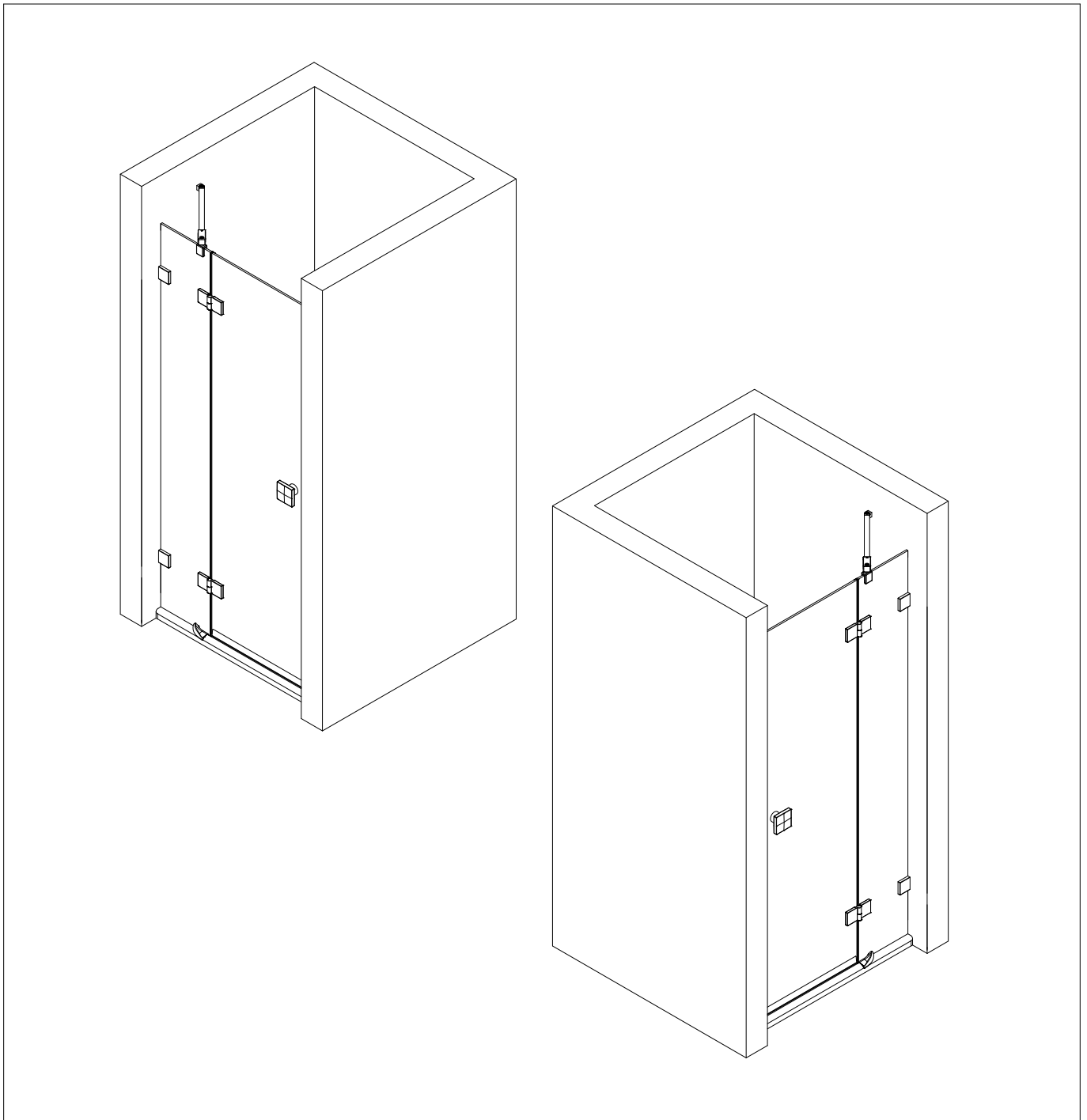
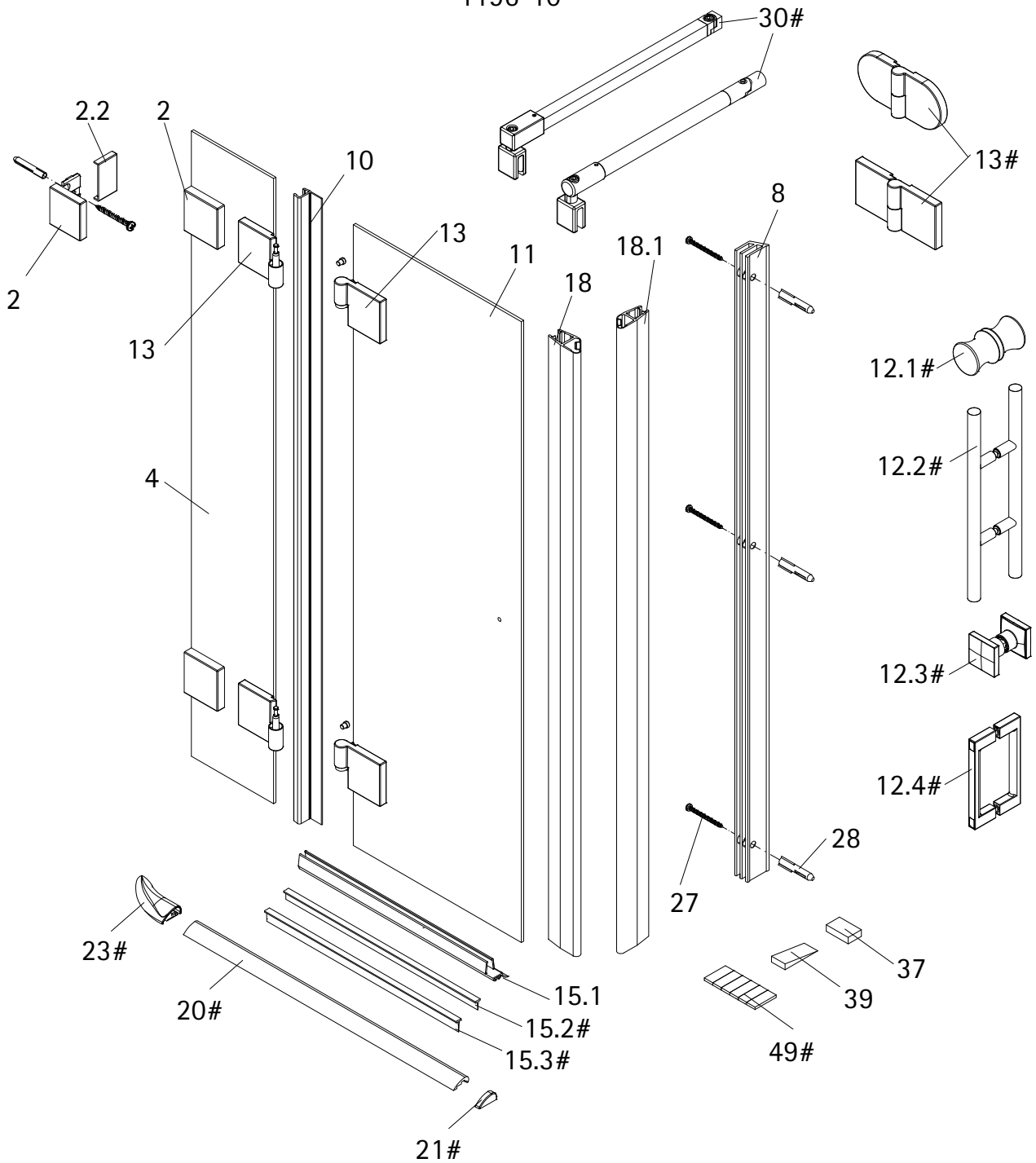


- Montageanleitung
- Assembly instructions
- Notice de montage
- Montagehandleiding
- Návod na montáž
- Instrucțiune de montaj
- Navodila za namestitev
- Installationstruktioneer

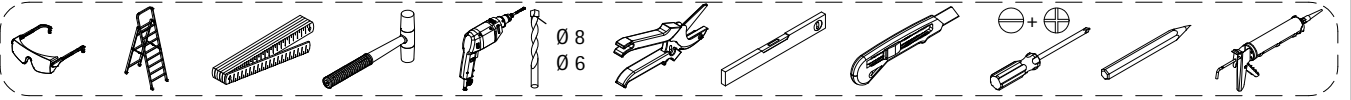
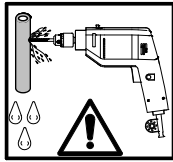


1196-10

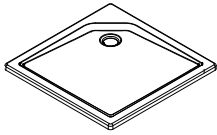
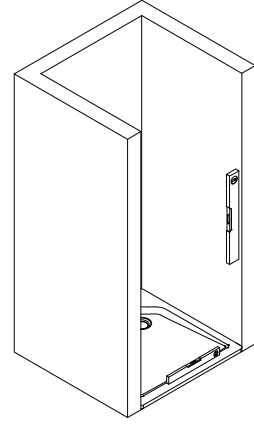
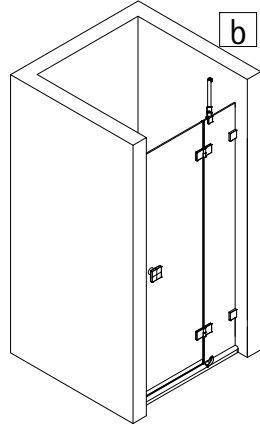
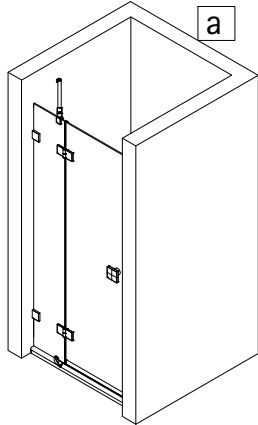


Pos.	Bezeichnung	Ersatzteil-Nr.	Preis	Pos.	Bezeichnung	Ersatzteil-Nr.	Preis
2	2x Winkel Glas Wand komplett	E100315-1	Stück 86,00 €	15.1	1x Wasserabweisprofil	E100058-8	Stück 23,00 €
2.2	2x Blende			15.2#	1x Einschubdichtung 10,5 mm	E100057-105-10	Stück 14,95 €
4	1x Seitenwand rechts/links			15.3#	1x Einschubdichtung 14,5 mm	E100067-145-10	Stück 14,95 €
8	1x Magnetaufnahmeprofil	E100236	Stück 66,95 €	18	1x Magnetprofil 45°, 8 mm	E100053-90	Stück 54,95 €
10	1x Dichtung vertikal	E100072-8-1	Stück 24,95 €	18.1	1x Magnetprofil 45°, 6 mm		
11	1x Tür rechts/links			20#	1x Wasserleiste (inkl. Pos. 49)	E100050	Stück 30,00 €
12.1#	1x Knopfgriff rund	E100140-1	Stück 32,95 €	21#	1x Wasserleistenendkappe (inkl. Pos. 23)	E100211-8	Set 9,95 €
12.2#	1x Stangengriff	E100140-6	Stück 82,95 €	23#	1x Wasserleistenendkappe 180°		
12.3#	1x Knopfgriff eckig/rund	E100140-9	Stück 32,95 €	27	3x Senkblechschraube 3,5 x 45 mm		
12.4#	1x Bügelgriff eckig	E100140-59	Stück 82,95 €	28	3x Dübel S6		
13#	2x Scharnier komplett eckig, rechts	E100290-R-12	Stück 102,00 €	30#	1x Stabilisationsbügel komplett	E100320	Stück 46,95 €
	2x Scharnier komplett eckig, links	E100290-L-12	Stück 102,00 €	30#	1x Stabilisationsbügel eckig komplett	E100340	Stück 66,00 €
	2x Scharnier komplett halbkreis, rech	E100290-R-32	Stück 102,00 €	37	2x Montagehilfe	E100201-3	Set 12,00 €
	2x Scharnier komplett halbkreis, links	E100290-L-32	Stück 102,00 €	39	4x Silikonkeil (6 Stück)	E100203	Set 16,95 €
13.7	2x Abdeckkappe Scharnier	E100217-2	Set 22,95 €	49#	1x Klebestreifen		

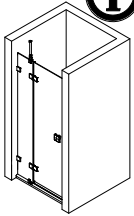
optional



1

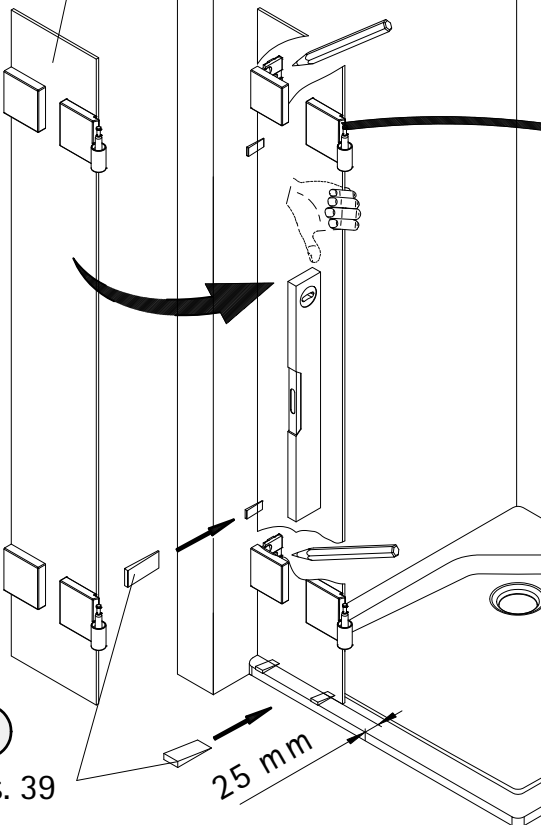


2a



2

Pos. 4

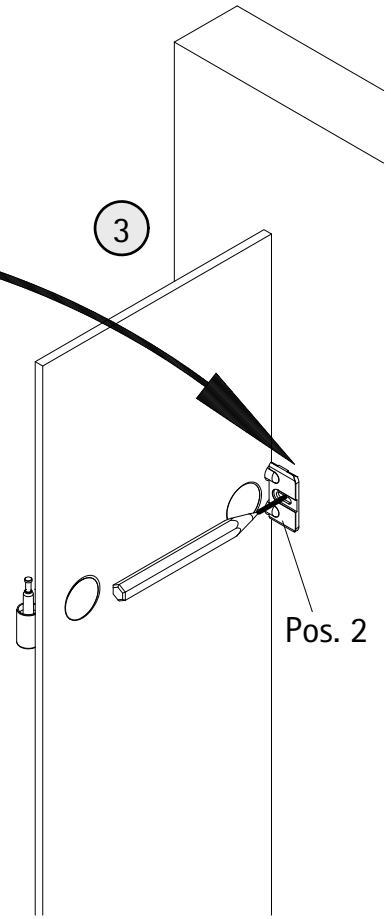


1

Pos. 39

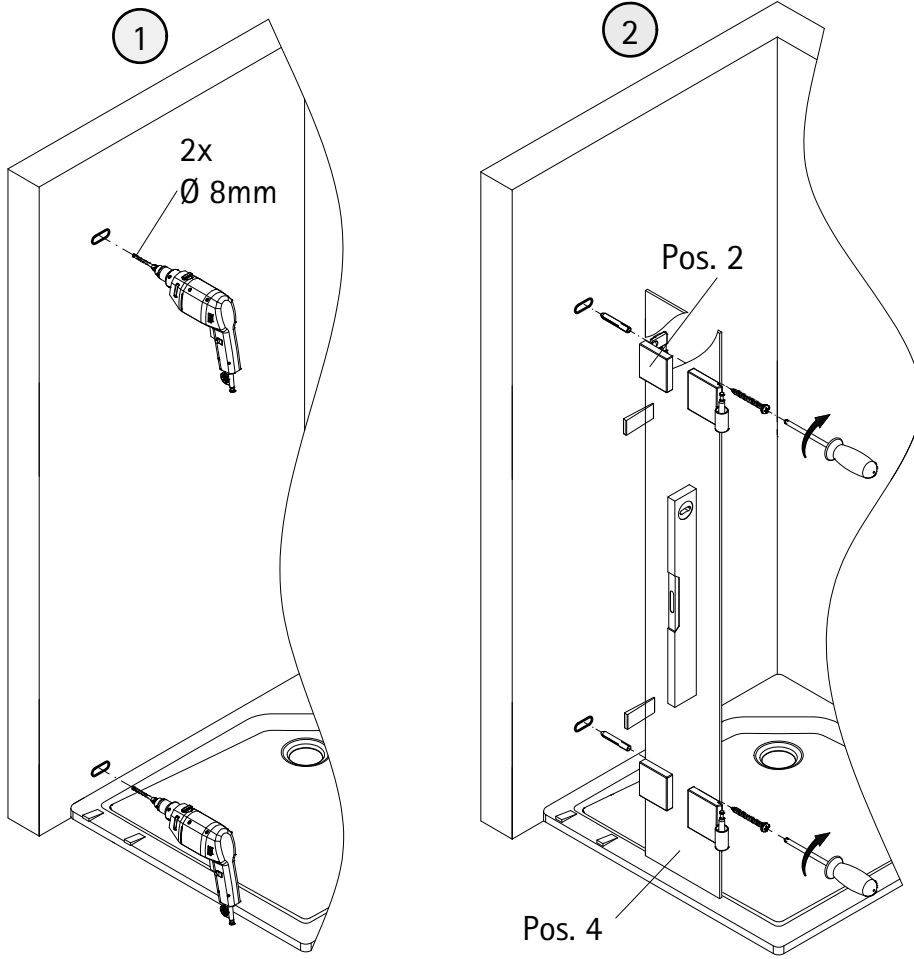
25 mm

3

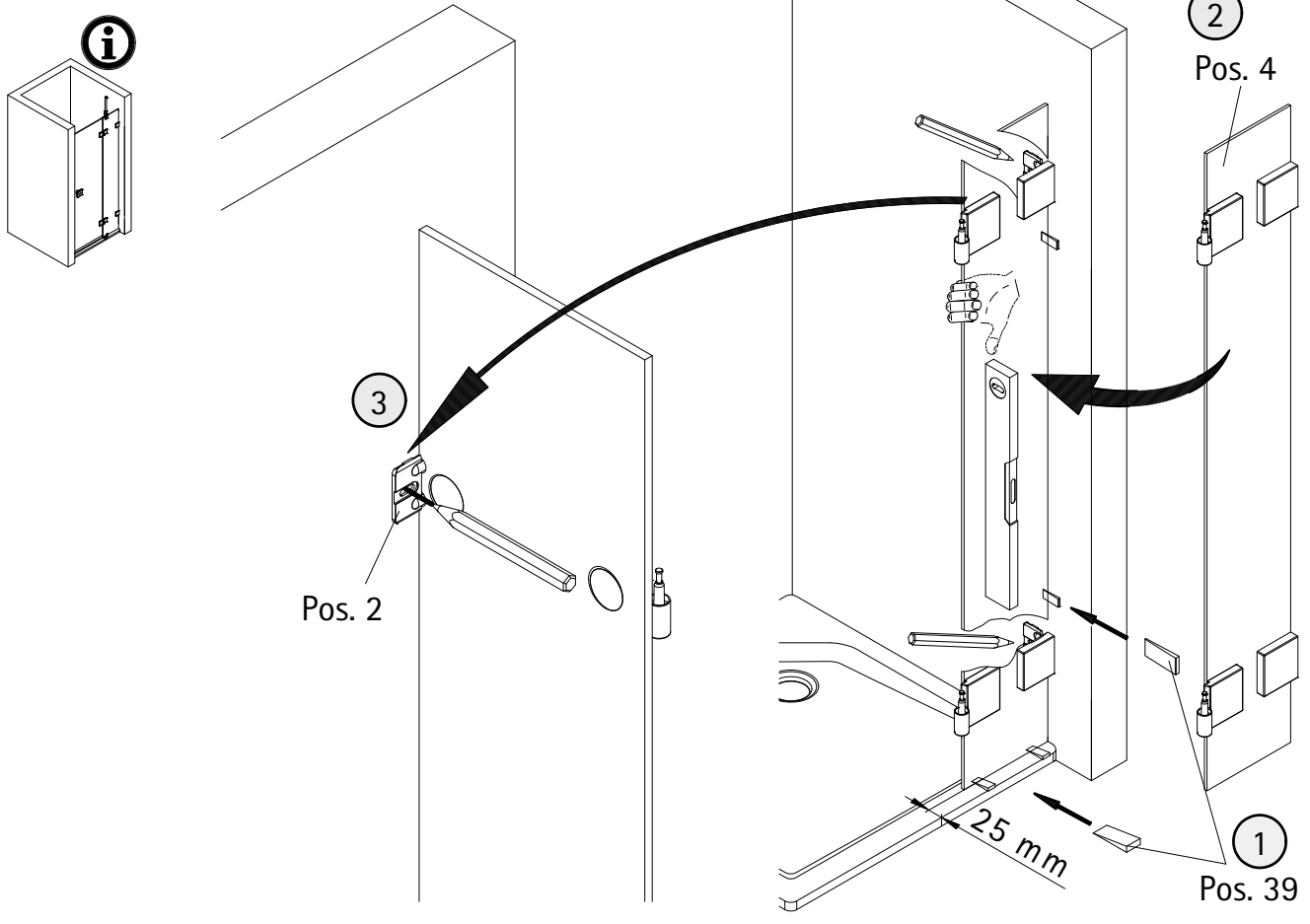


Pos. 2

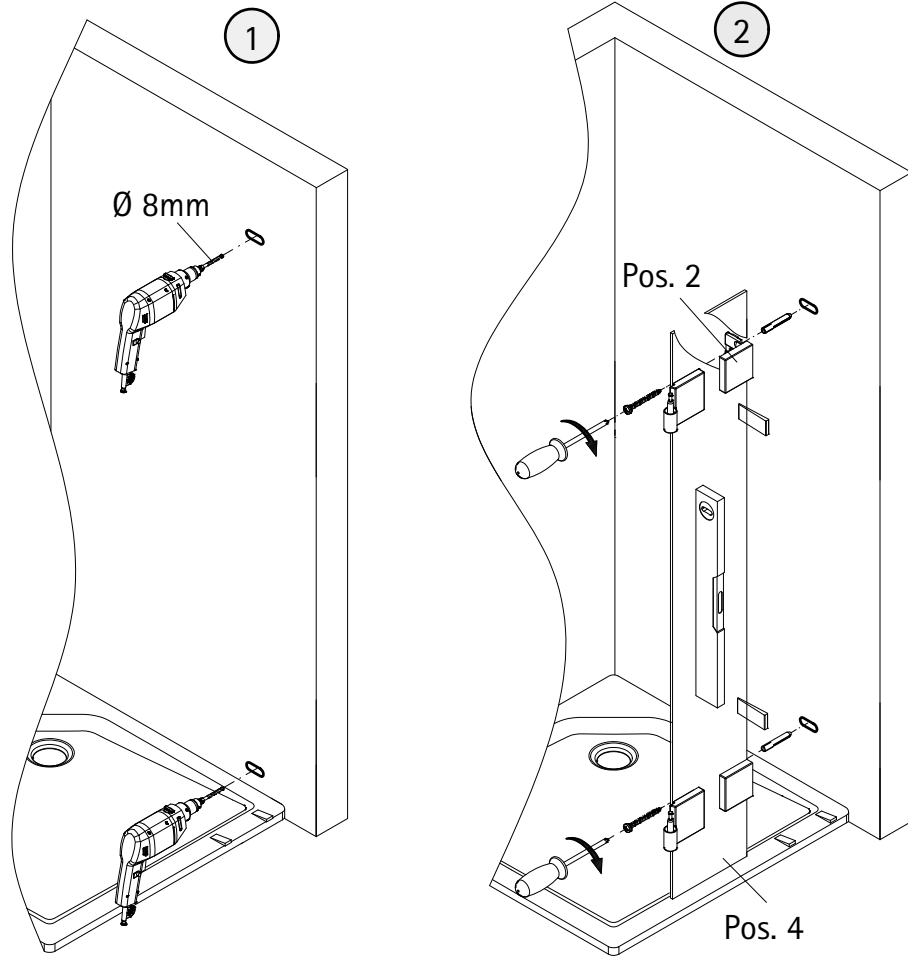
3a



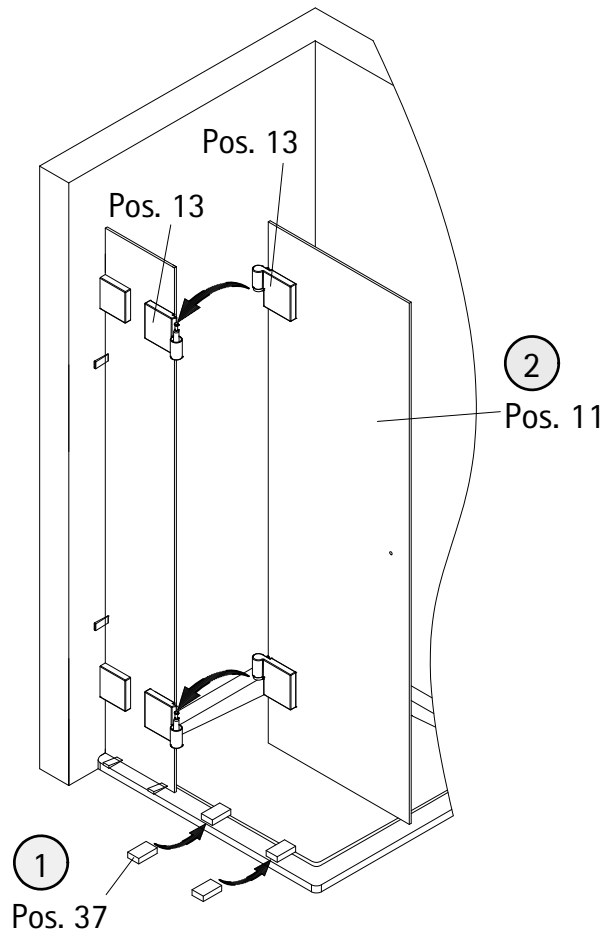
2b



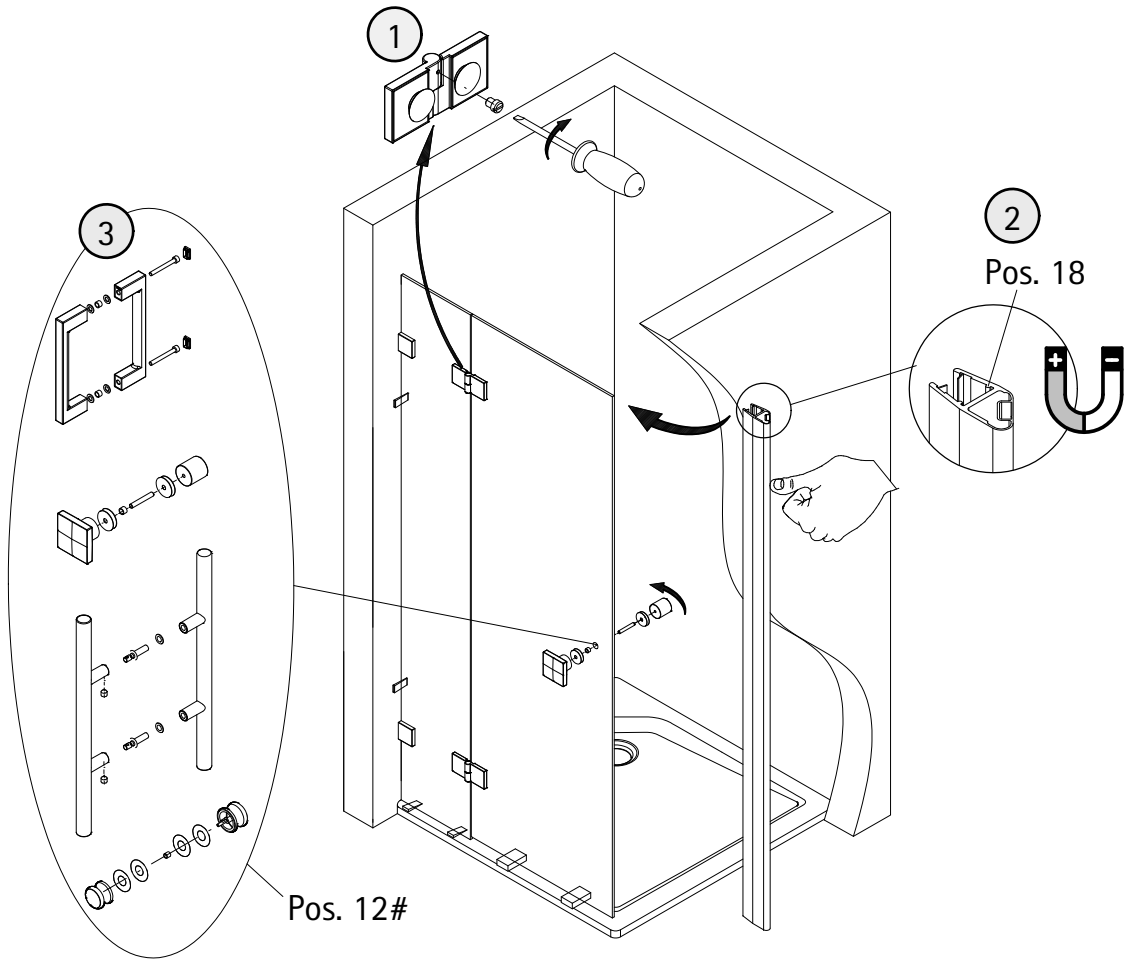
3b



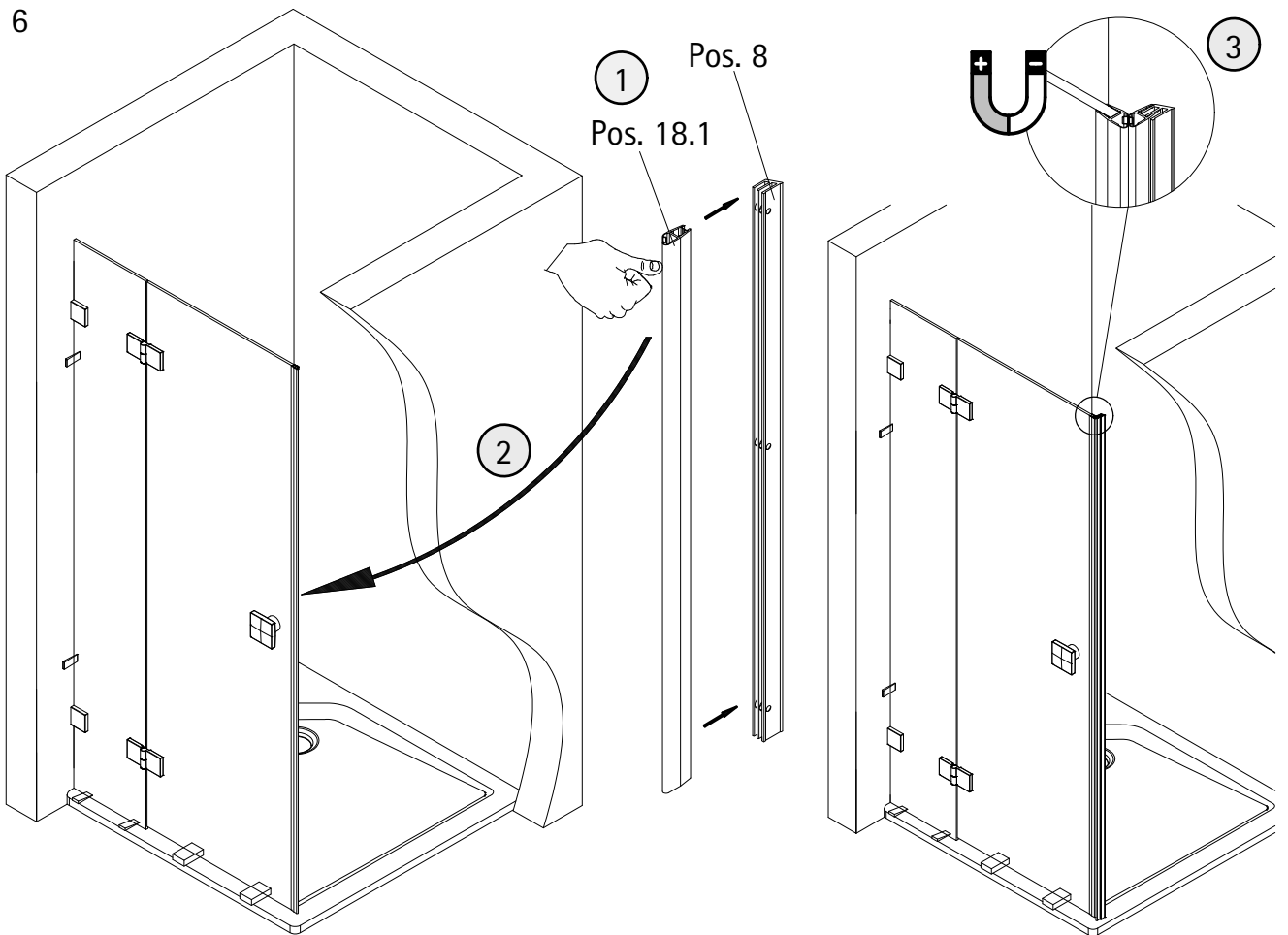
4

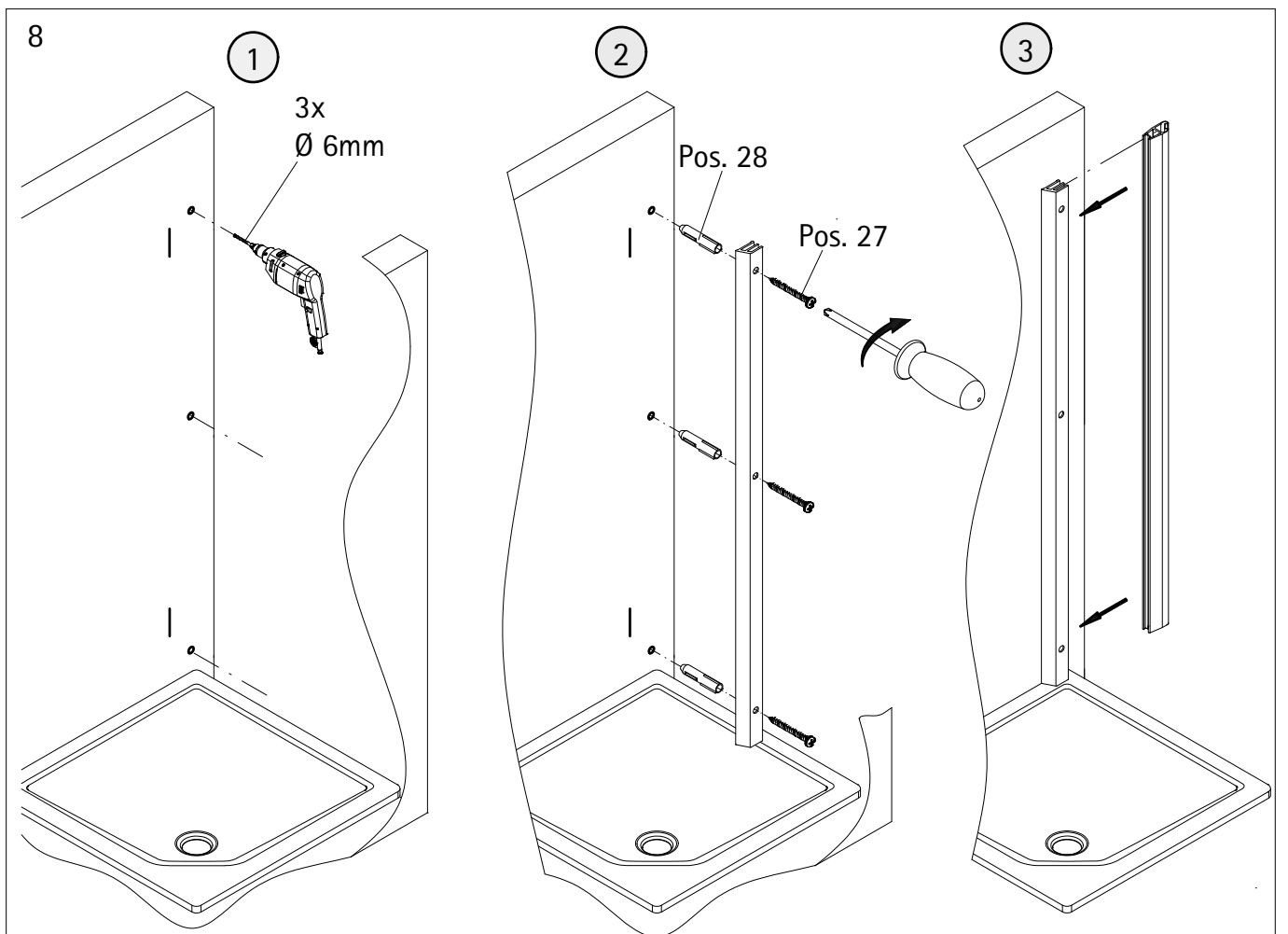
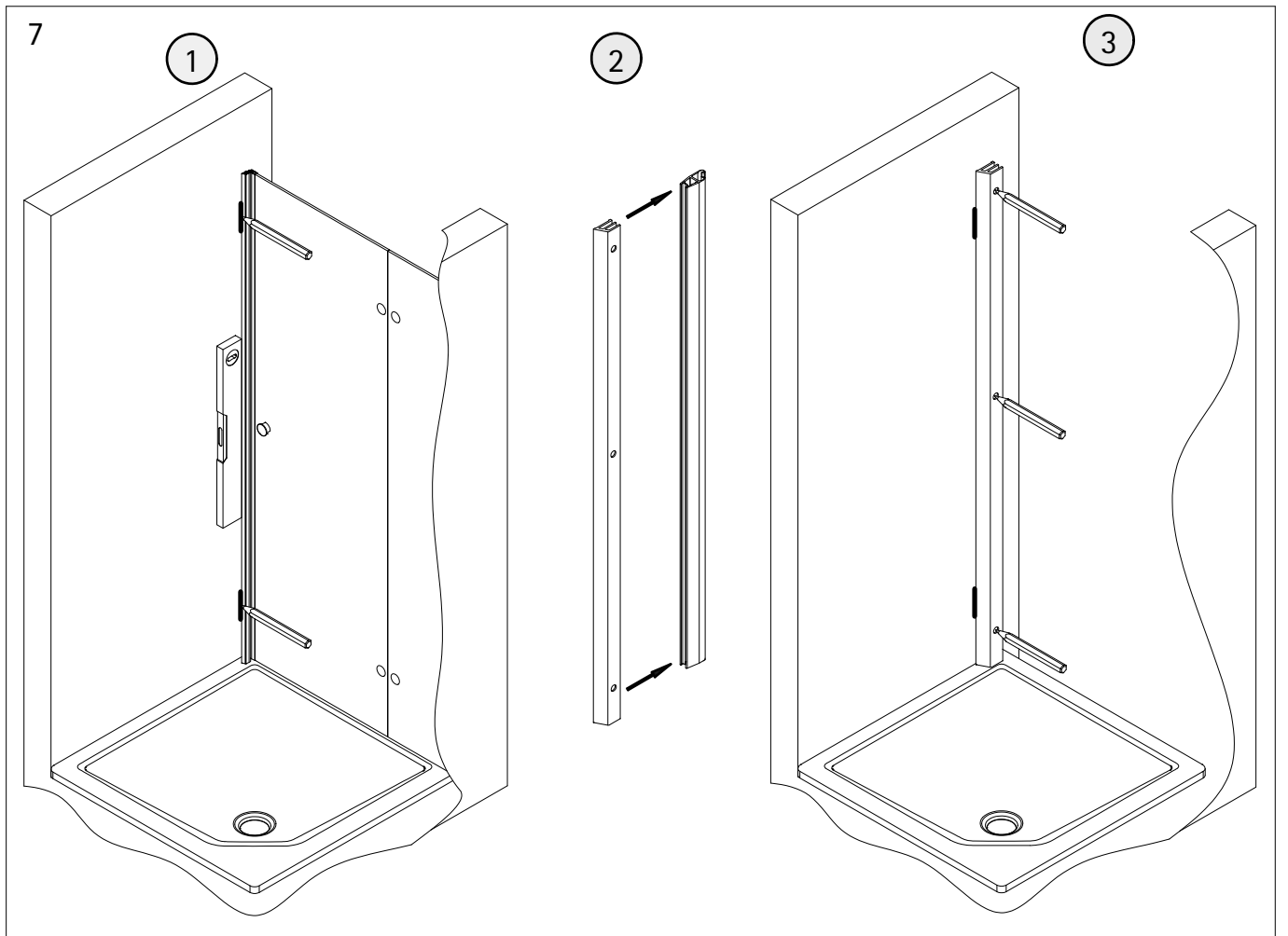


5

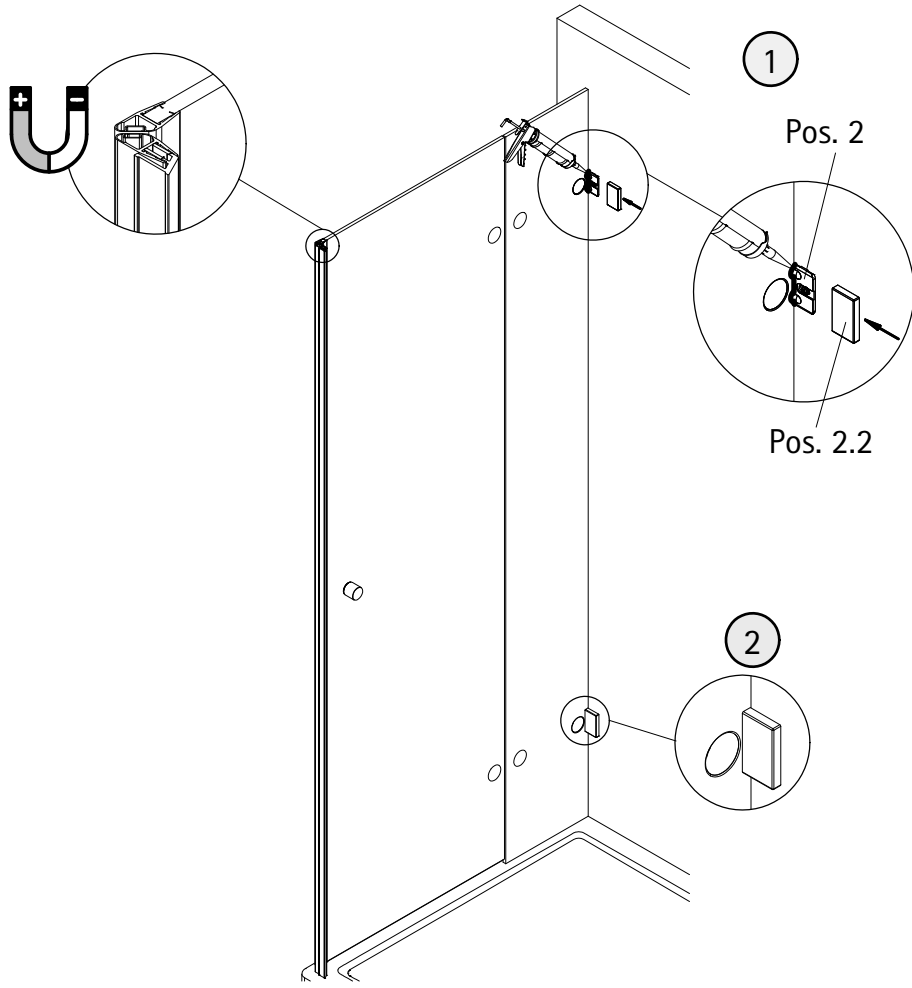


6

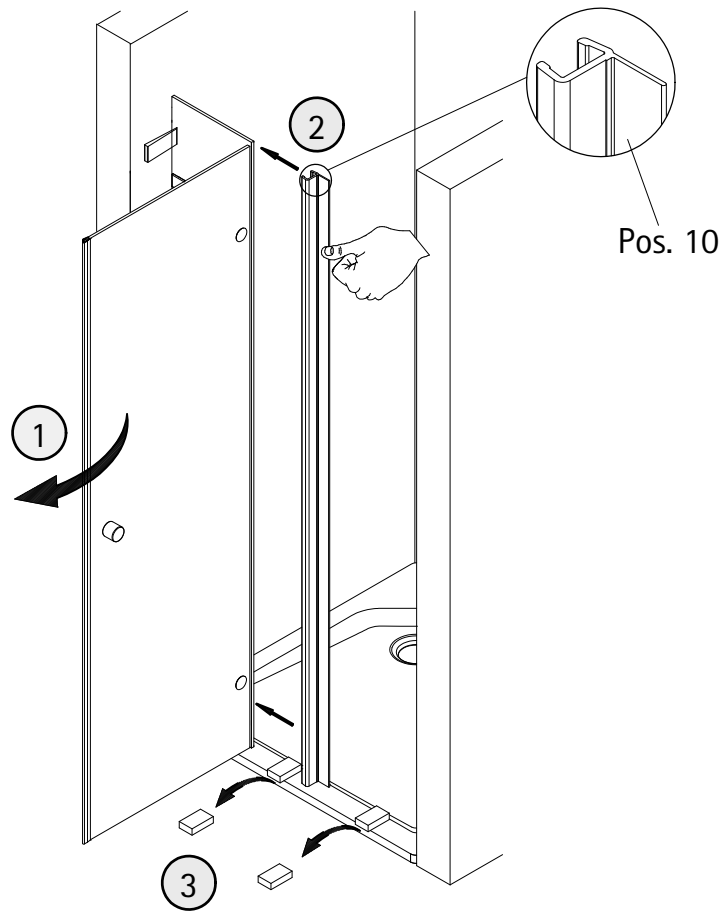




9



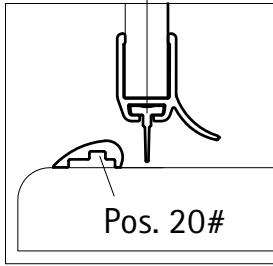
10



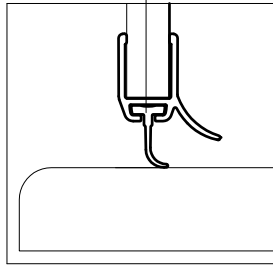
11



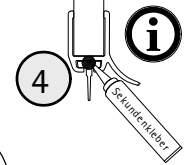
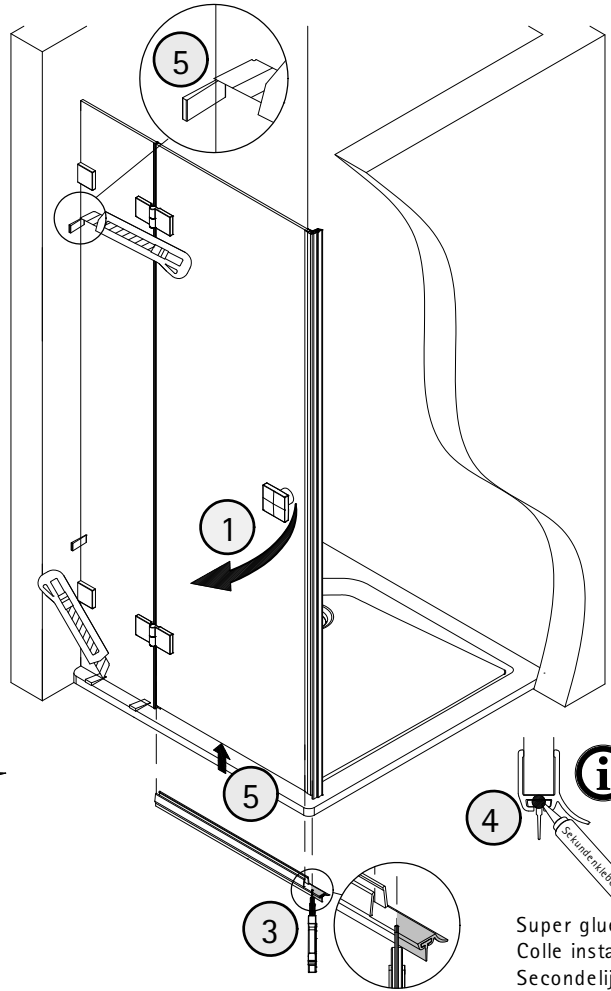
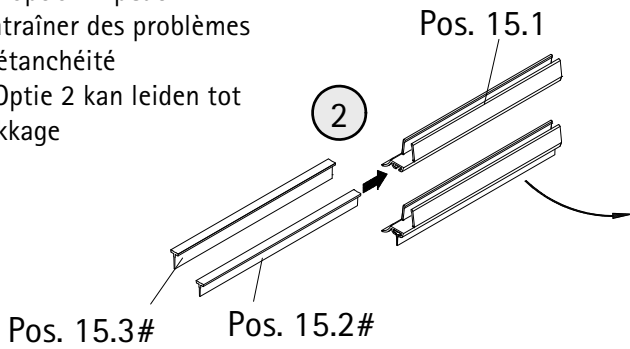
Option 1
Pos. 15.2#



Option 2*
Pos. 15.3#

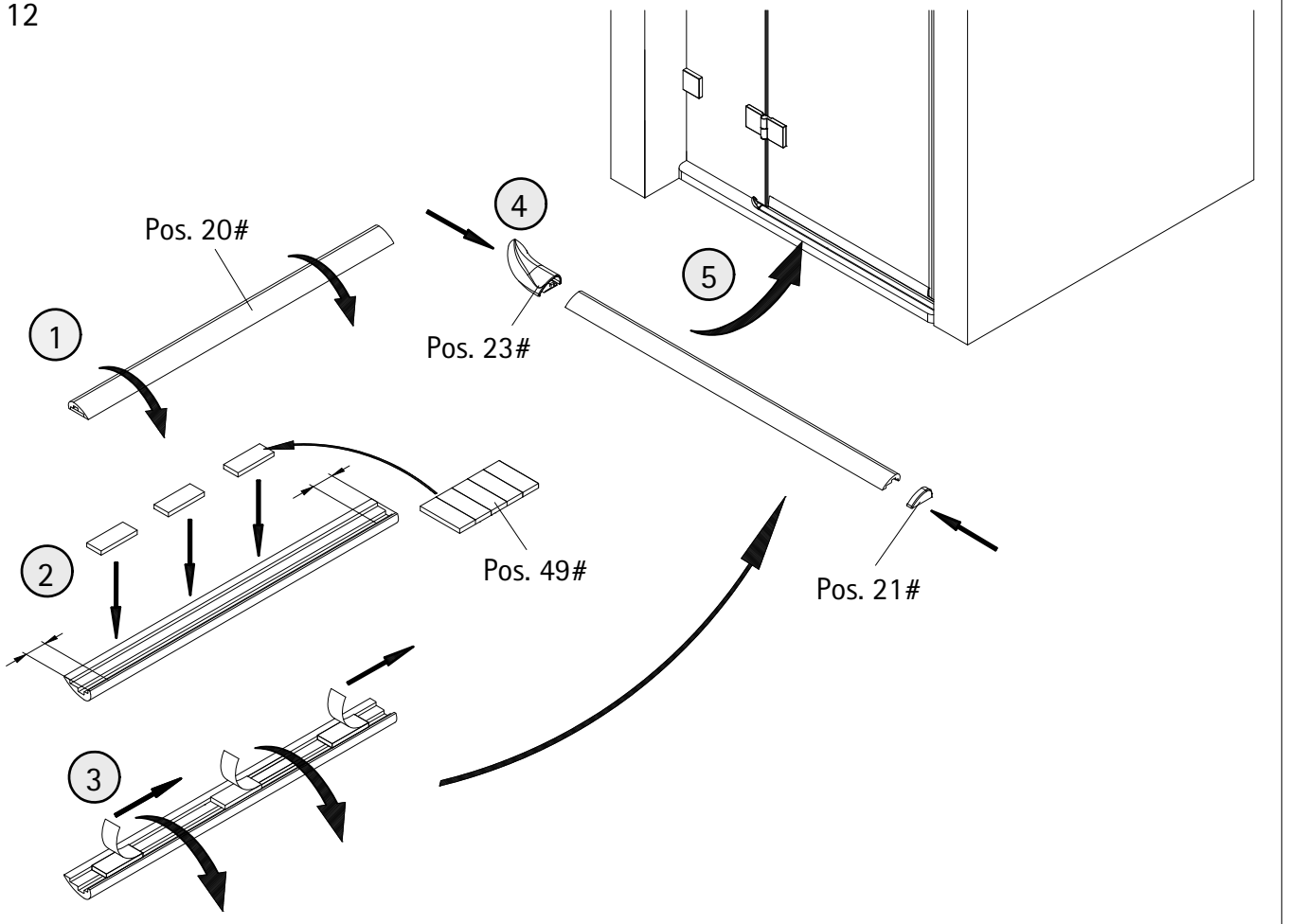


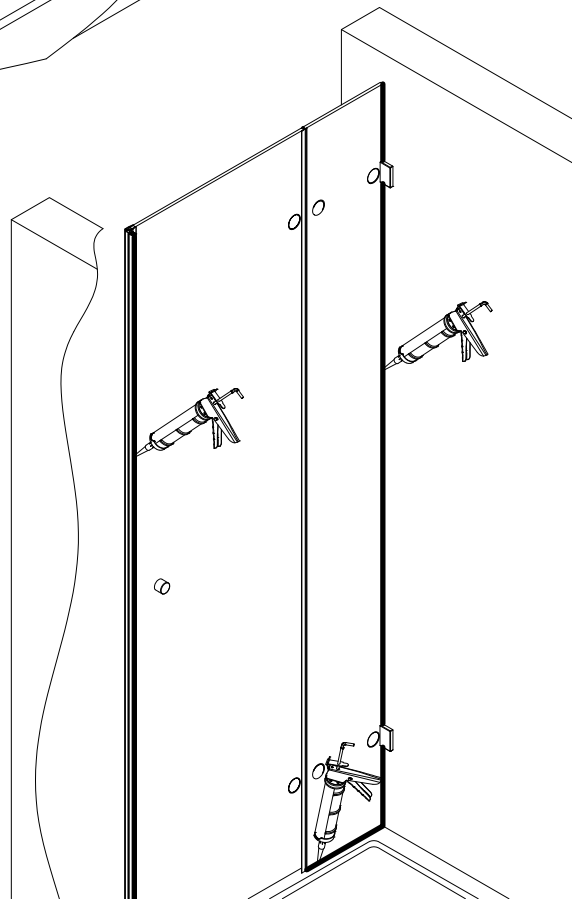
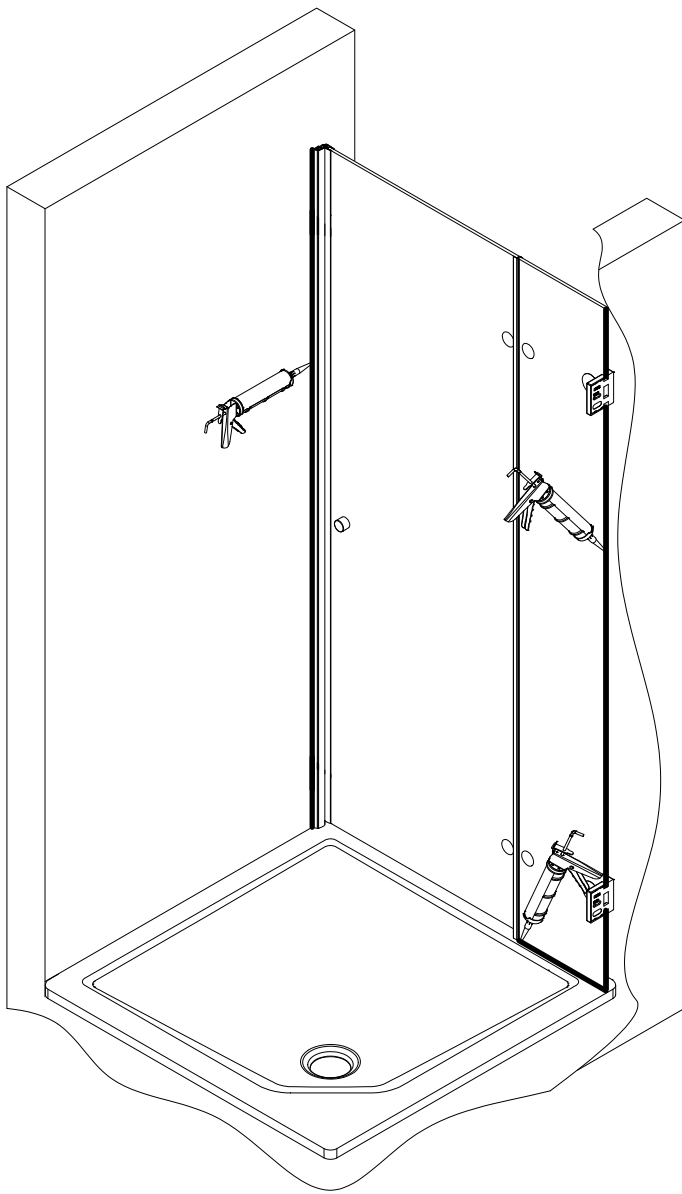
* Option 2 kann zu Undichtigkeit führen.
* Option 2 can lead to leakage
* L'option 2 peut entraîner des problèmes d'étanchéité
* Optie 2 kan leiden tot lekkage

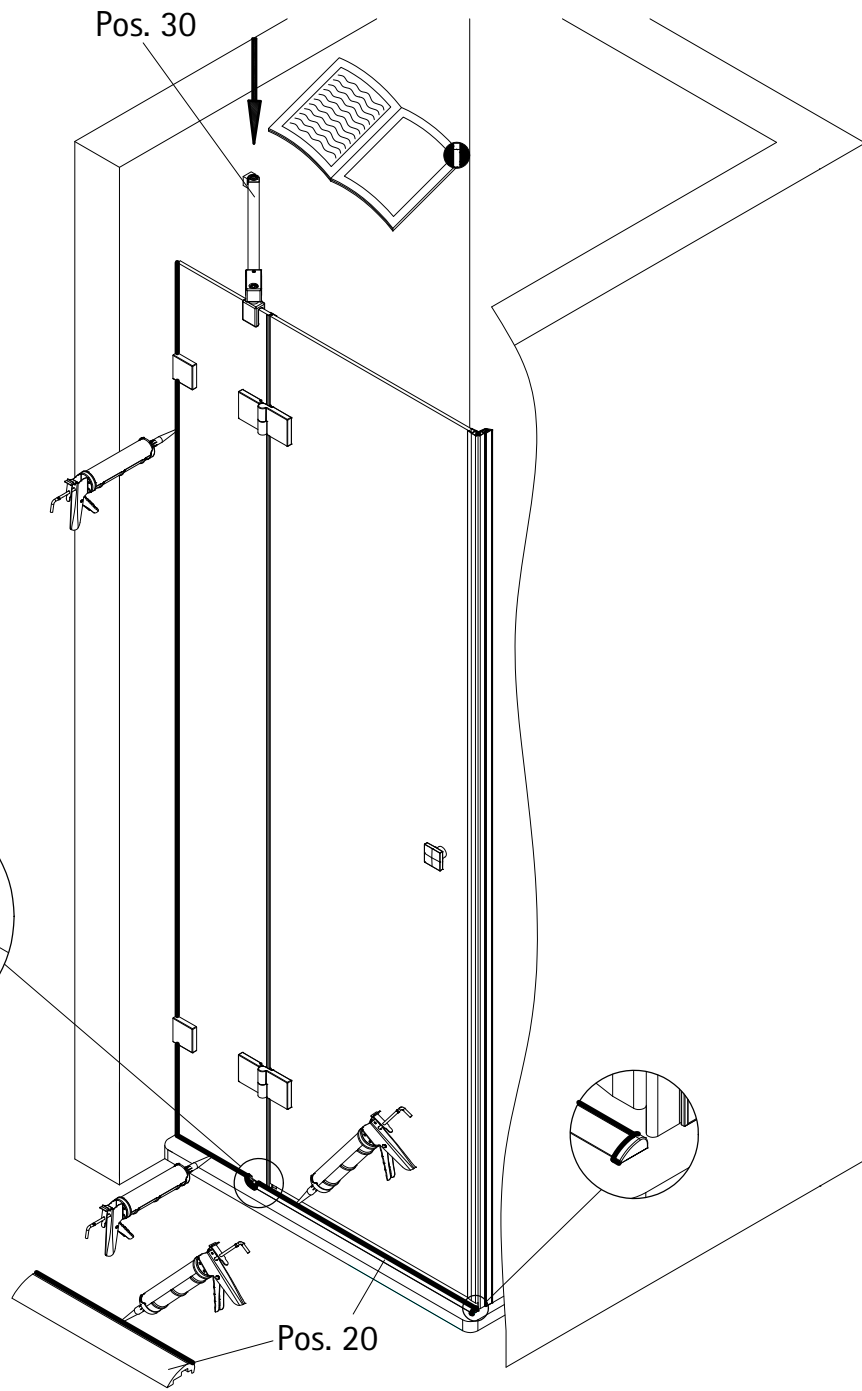


Super glue
Colle instantanée
Secondelijm

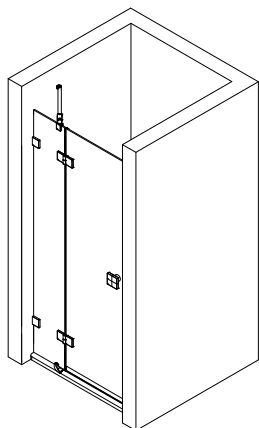
12







1196-10



Prüfnummer / Inspection number / Numéro d'essai / Testnummer



Ersatzteilbestellung / spare parts order
commande de pièces de rechange / Bestelling van reserveonderdelen:
Fax 02962 / 972-4260



Technische Hilfe / technical help / l'aide technique / technologische ondersteuning
Telefon 02962 / 972-40



E-Mail:
ersatzteile@duschservice.de



Duschservice
Zum Hohlen Morgen 22
59939 Olsberg
Deutschland / Germany / Allemagne / Duitsland



00006005200000000000000000