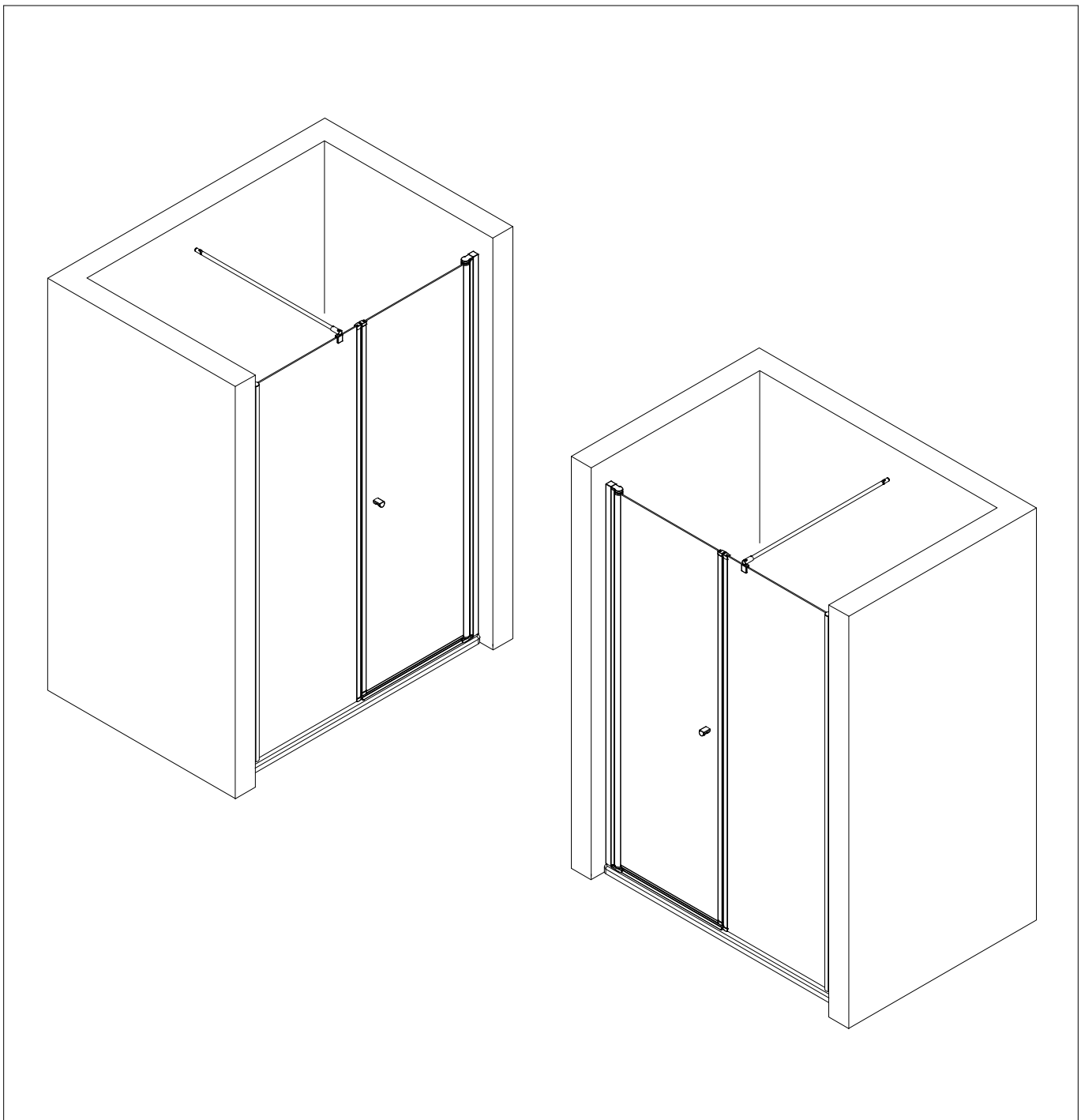
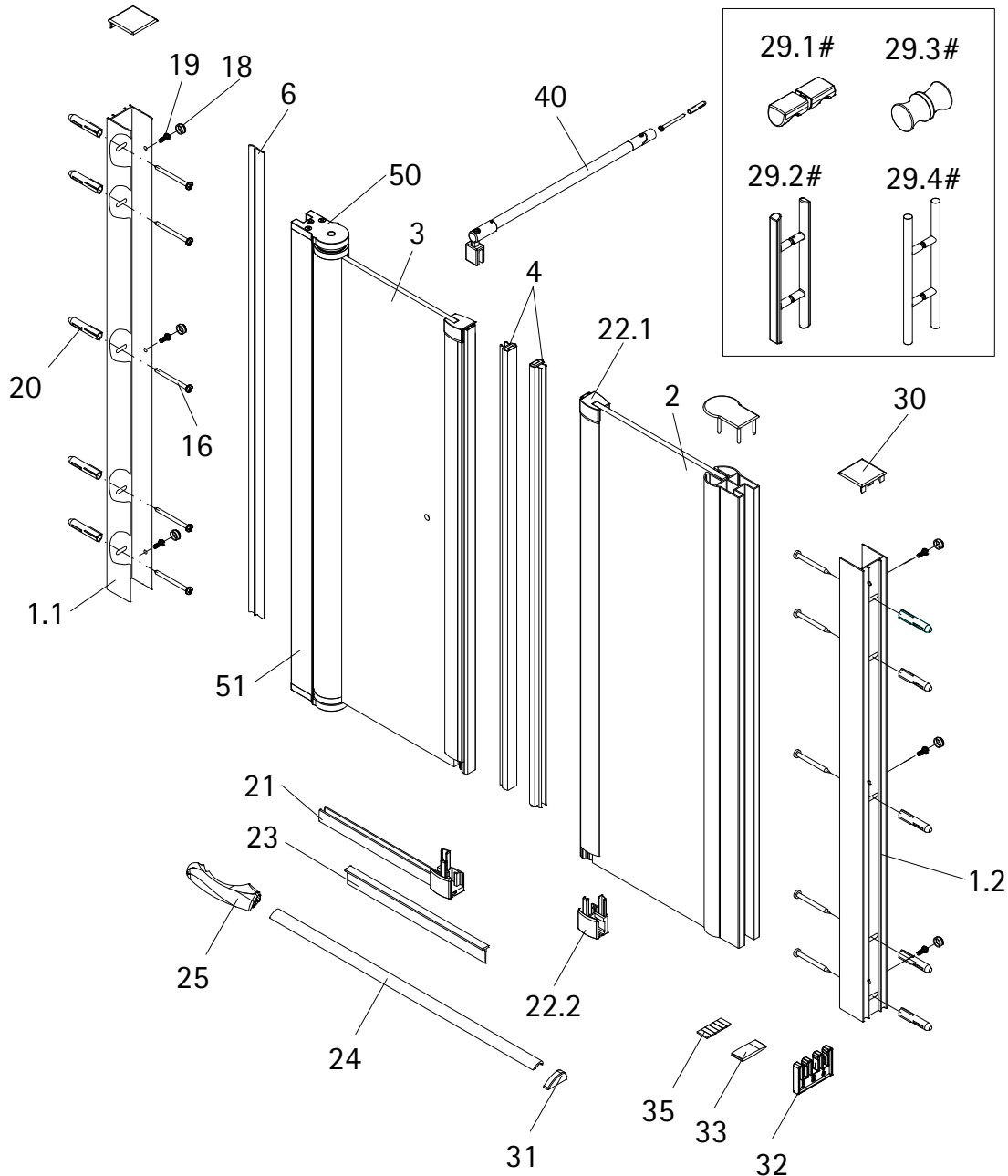


- Montageanleitung
- Assembly instructions
- Notice de montage
- Montagehandleiding
- Návod na montáž
- Instrucțiune de montaj
- Navodila za namestitev
- Installationstruktioener

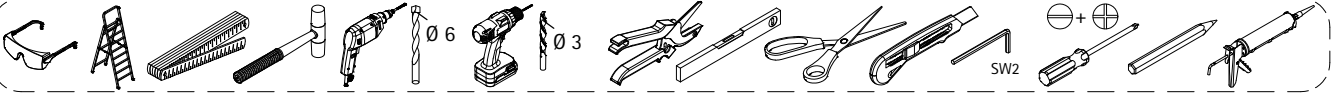
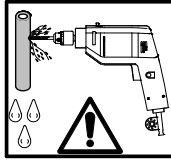
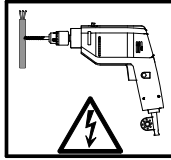
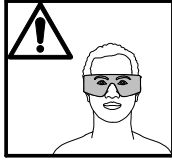
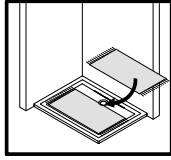




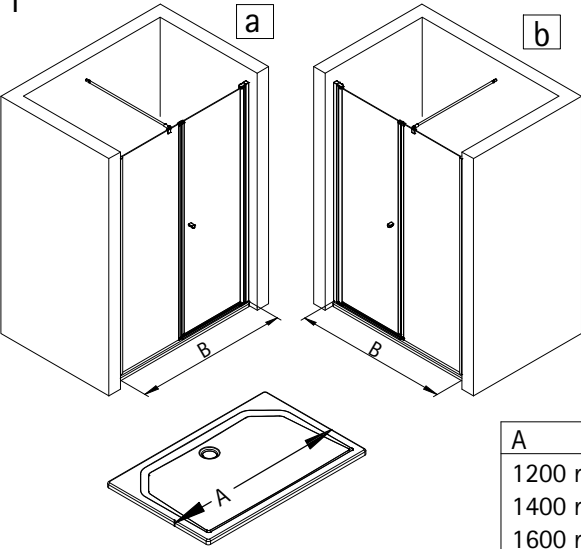
Pos.	Bezeichnung	Ersatzteil-Nr.	Preis	Pos.	Bezeichnung	Ersatzteil-Nr.	Preis
1.1	1x Wandanschlussprofil Tür	E85230	Stück 86,95 €	24	1x Wasserleiste (inkl. Pos. 35)	E100050	Stück 30,00 €
1.2	1x Wandanschlussprofil Seitenwand	E85230-1	Stück 86,95 €	25	1x Wasserleistenendkappe (inkl. Pos. 31)	E100211-1	Set 9,95 €
2	1x Festelement rechts			29.1#	2x Knaufgriff mit Mulde	E100140-51	Stück 32,95 €
3	1x Türelement links			29.2#	2x Stangengriff eckig	E100140-56	Stück 101,00 €
4	2x Magnet	E85056-2	Set 54,95 €	29.3#	2x Knopfgriff	E100140-1	Stück 32,95 €
5	1x Innendichtung (vormontiert)	E100170	Stück 24,95 €	29.4#	2x Stangengriff groß	E100140-6	Stück 82,95 €
6	1x Außendichtung (vormontiert)	E100166	Stück 24,95 €	30	1x Abdeckkappenset	E85205-2	Set 11,95 €
16*	10x Linsen-Blechschrabe 4,2 x 45 mm			31	1x Wasserleistenendkappe		
18*	6x Abdeckkappe für Kappenschraube			32	2x Montagehilfe	E100201	Set 12,00 €
19*	6x Kappenschraube 3,5 x 9,5 mm			33	1x Silikonkeile (6 Stück)	E100203	Set 16,95 €
20*	10x Dübel S6			35	1x Klebestreifen		
21#	1x Wasserabweisprofil (inkl. Pos. 22.2)	E85058-4	Set 42,95 €	40	1x Stabilisationsbügel komplett	E100320	Stück 46,95 €
21#	1x Wasserabweisprofil	E85058-1-1	Stück 23,00 €	50	1x Drehlager oben/unten	E100082-1	Set 31,95 €
22.1	2x Endkappe oben	E85208-O-2	Set 5,95 €	51	1x Seitenprofil	E85231	Stück 86,95 €
22.2	2x Endkappe unten	E85208-U-4	Set 5,95 €				
23	1x Einschubdichtung	E100067-145-10	Stück 14,95 €				

* Schrauben und Abdeckkappenset E85200-2 # optional 16,95 €

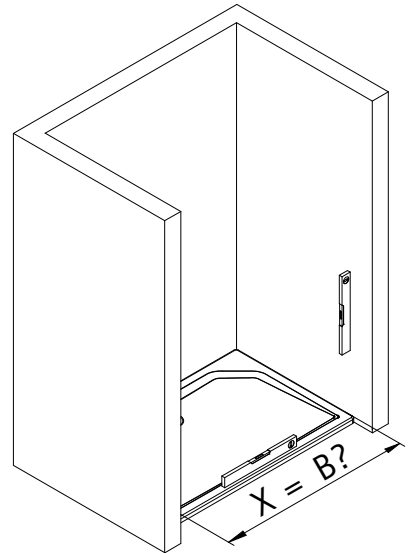
i



1



A	B
1200 mm	1170 - 1210 mm
1400 mm	1370 - 1410 mm
1600 mm	1570 - 1610 mm
1800 mm	1770 - 1810 mm



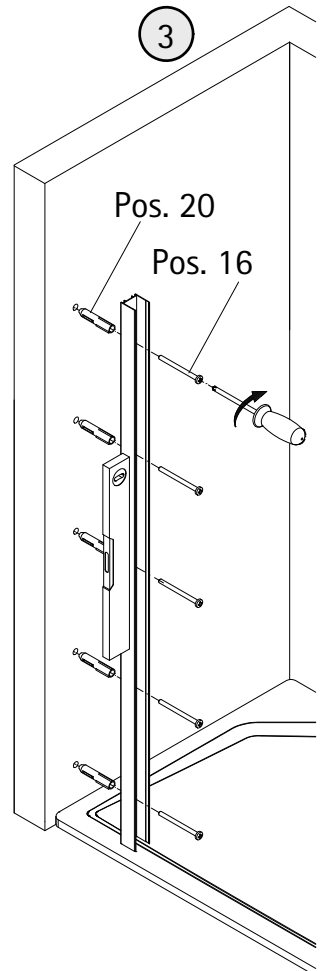
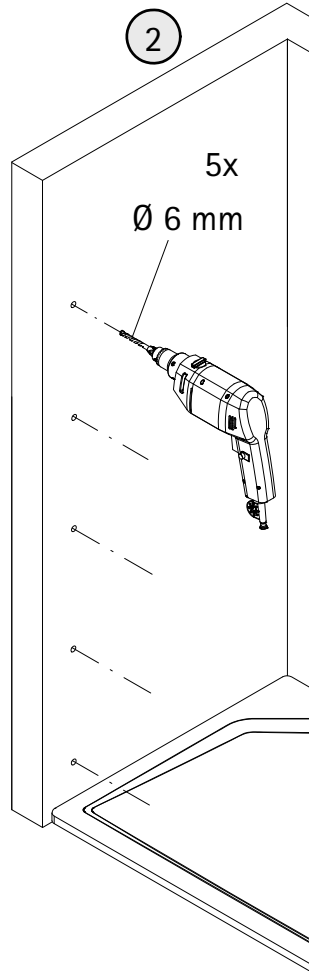
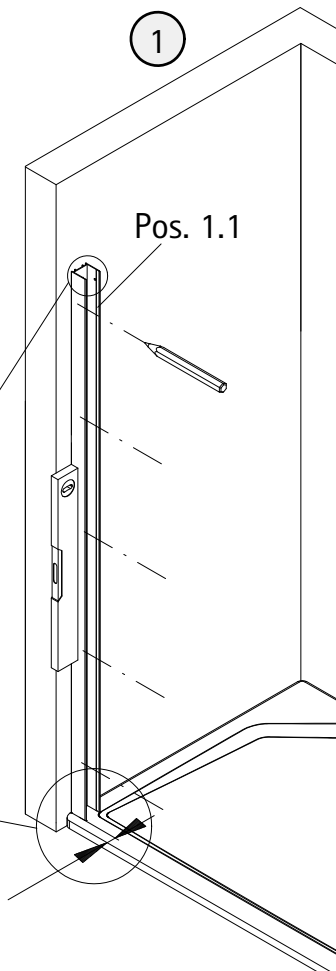
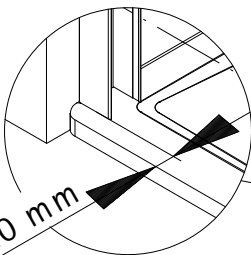
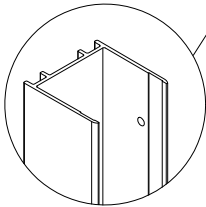
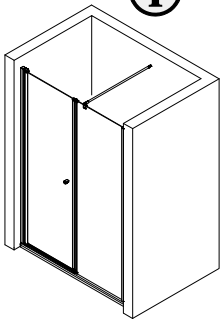
2

i

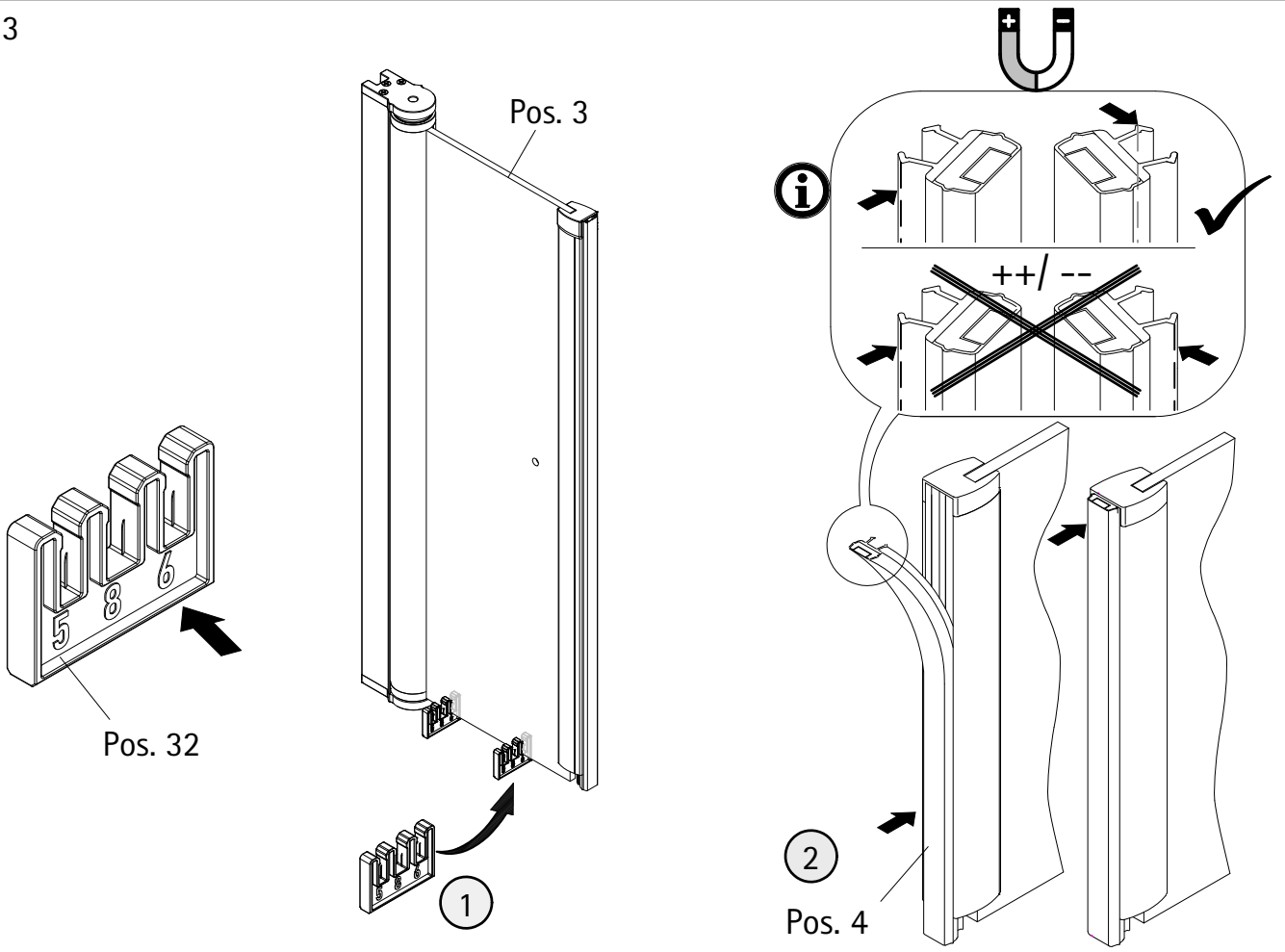
1

2

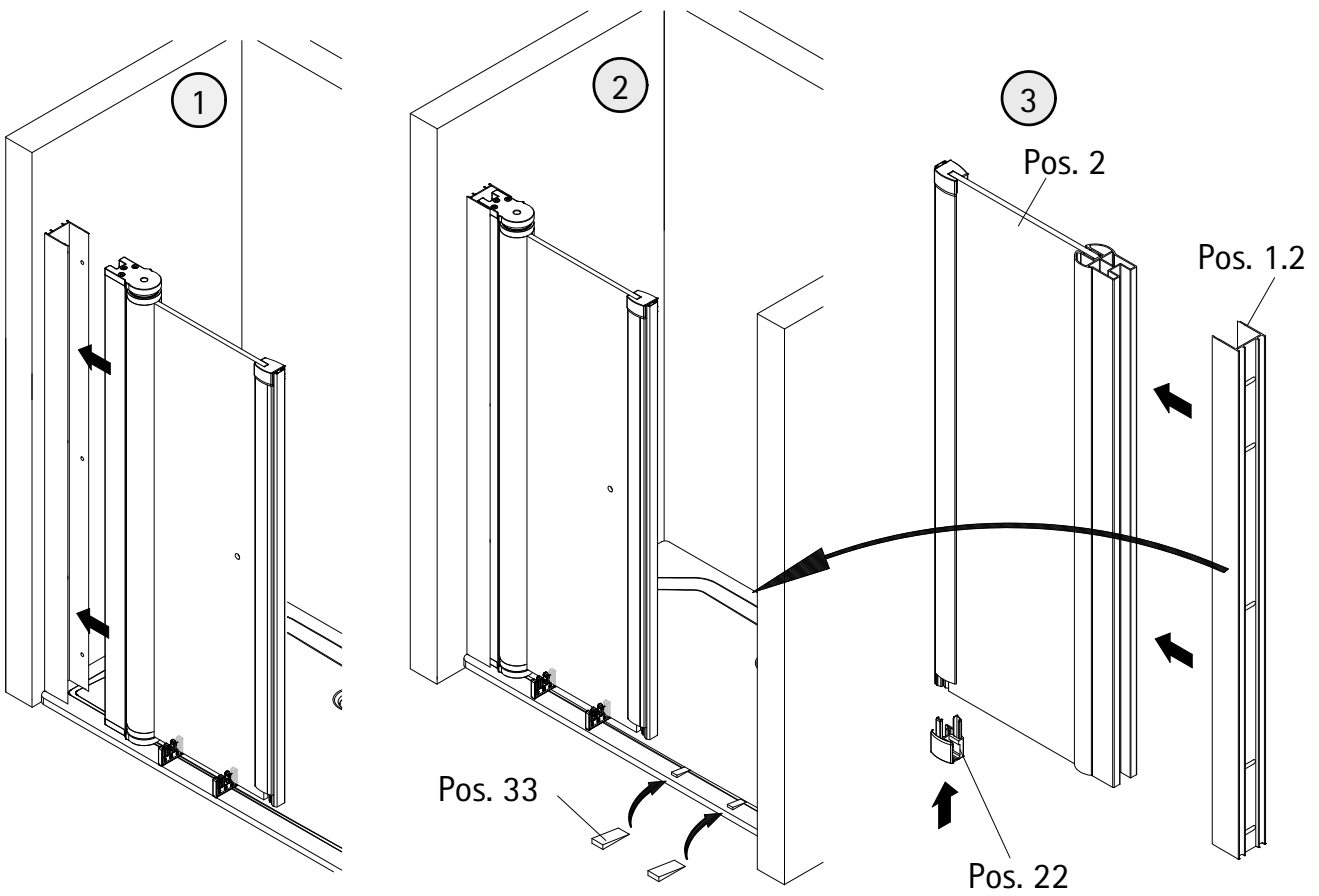
3

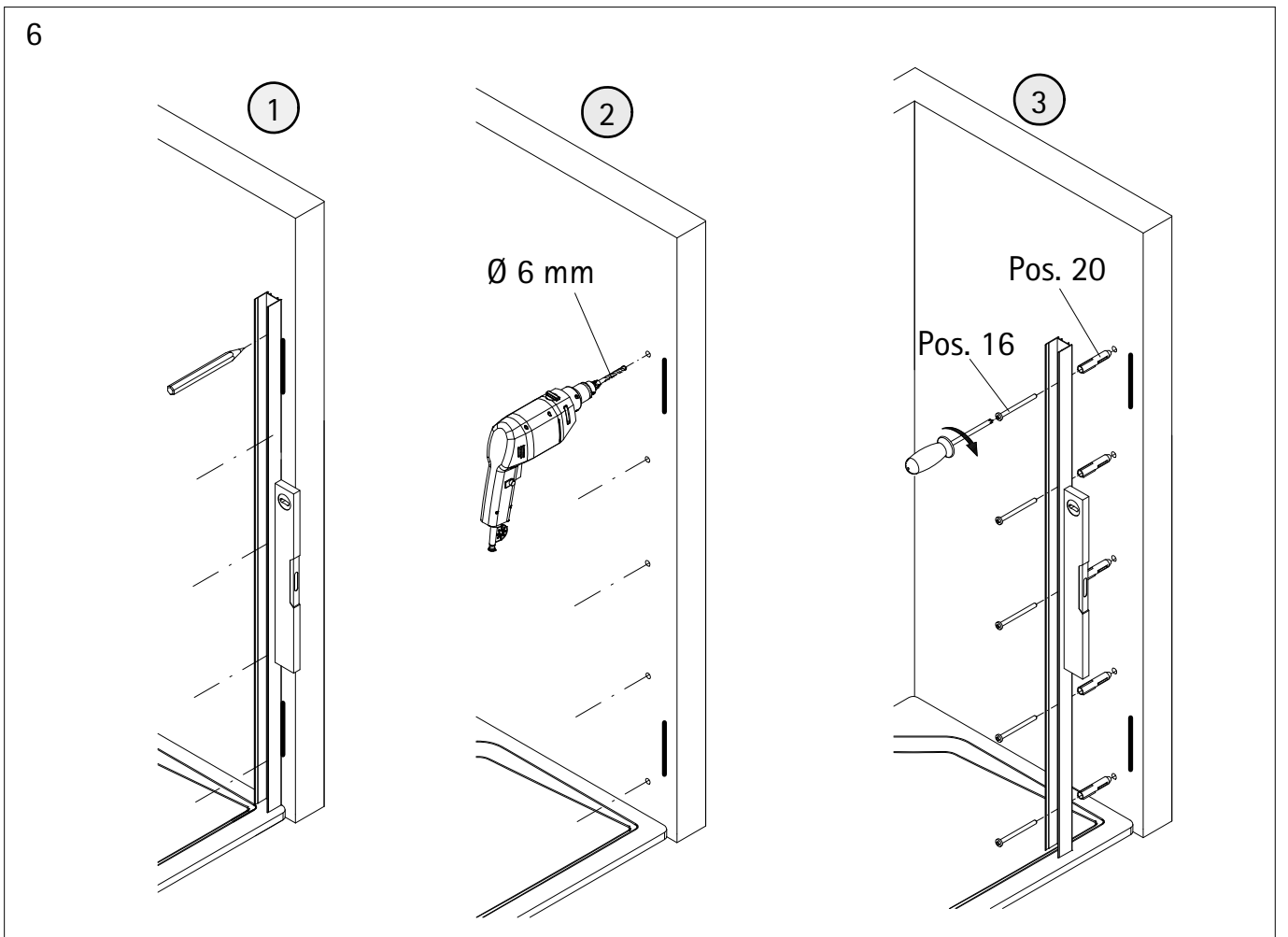
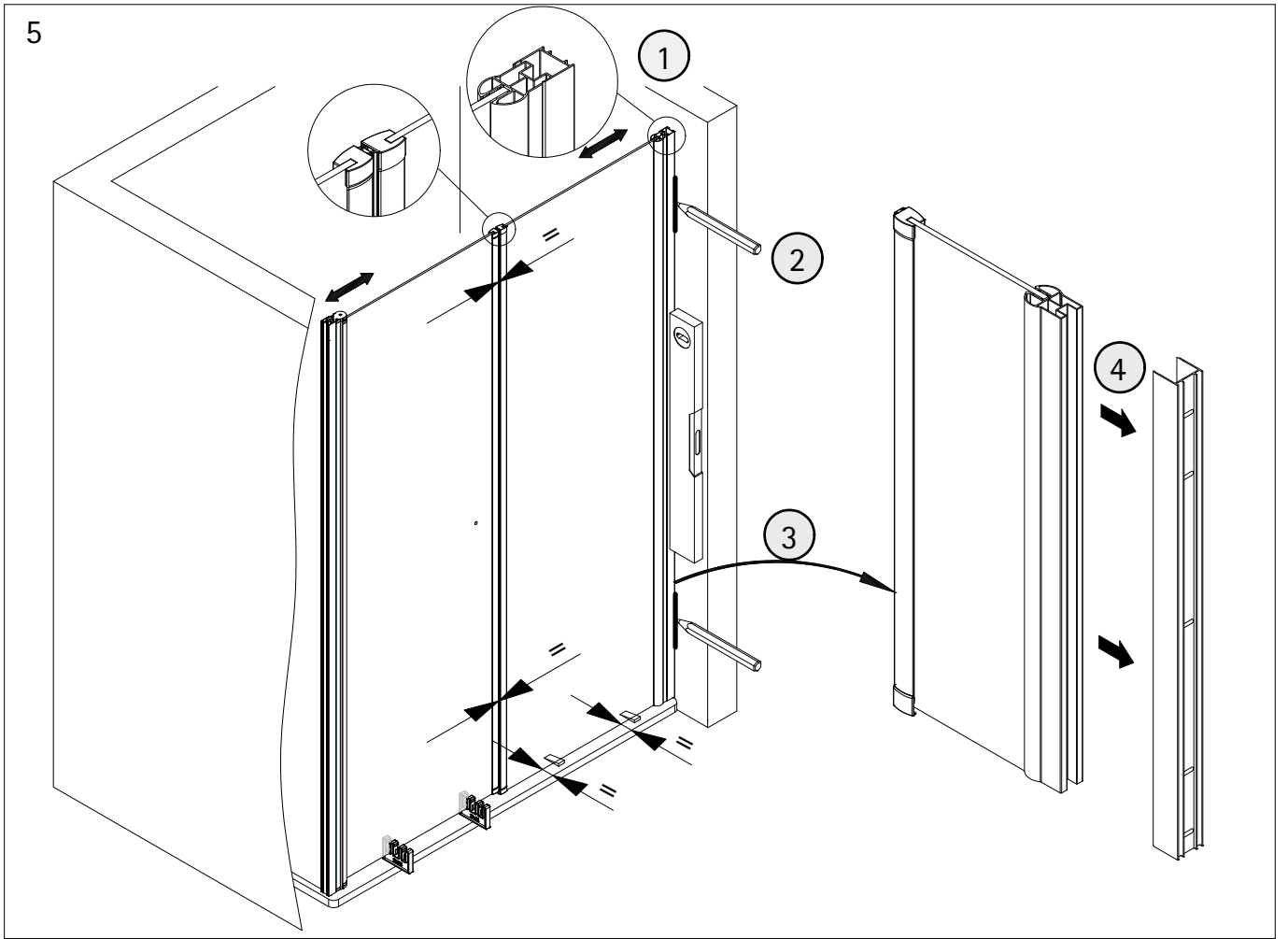


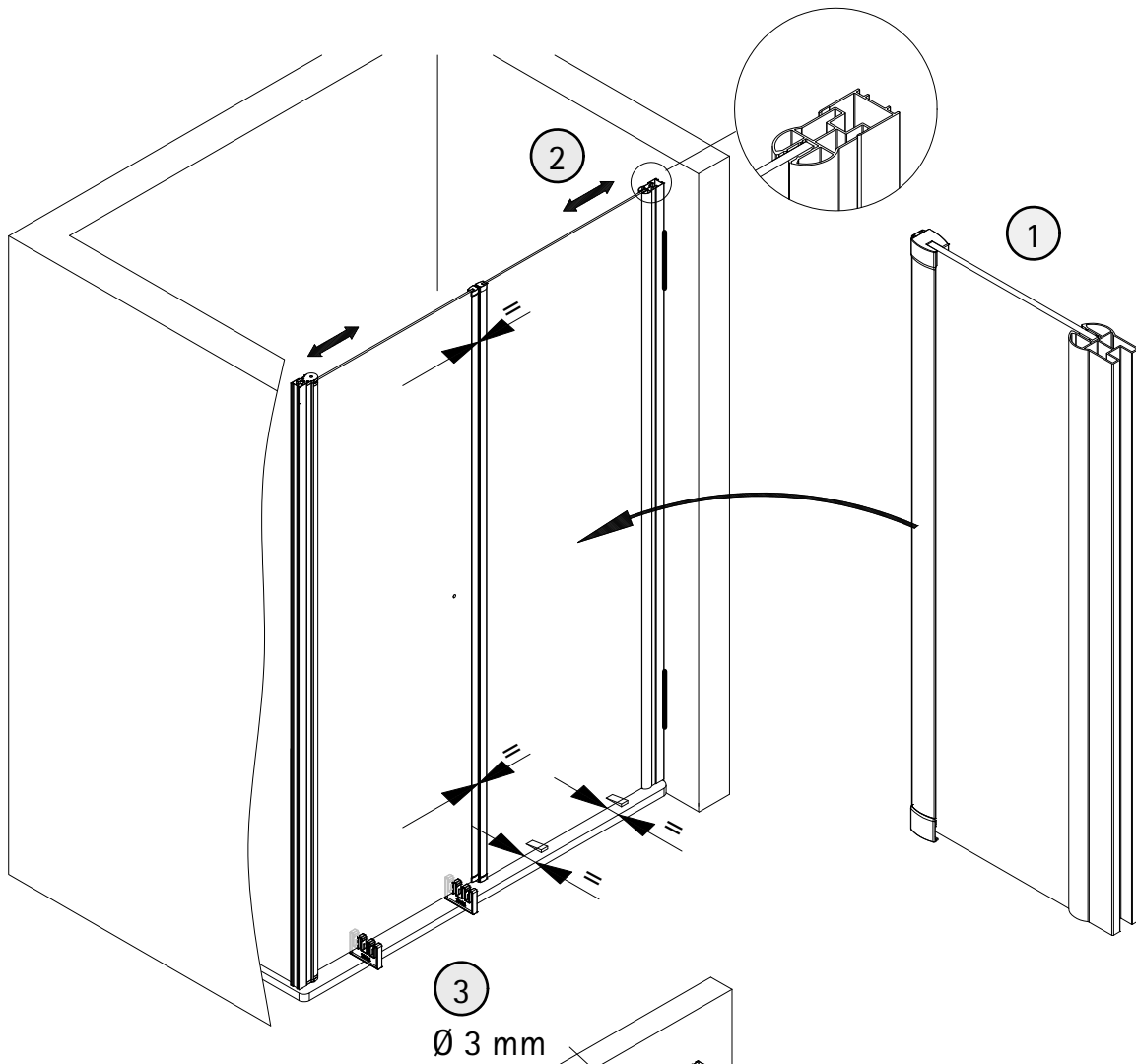
3



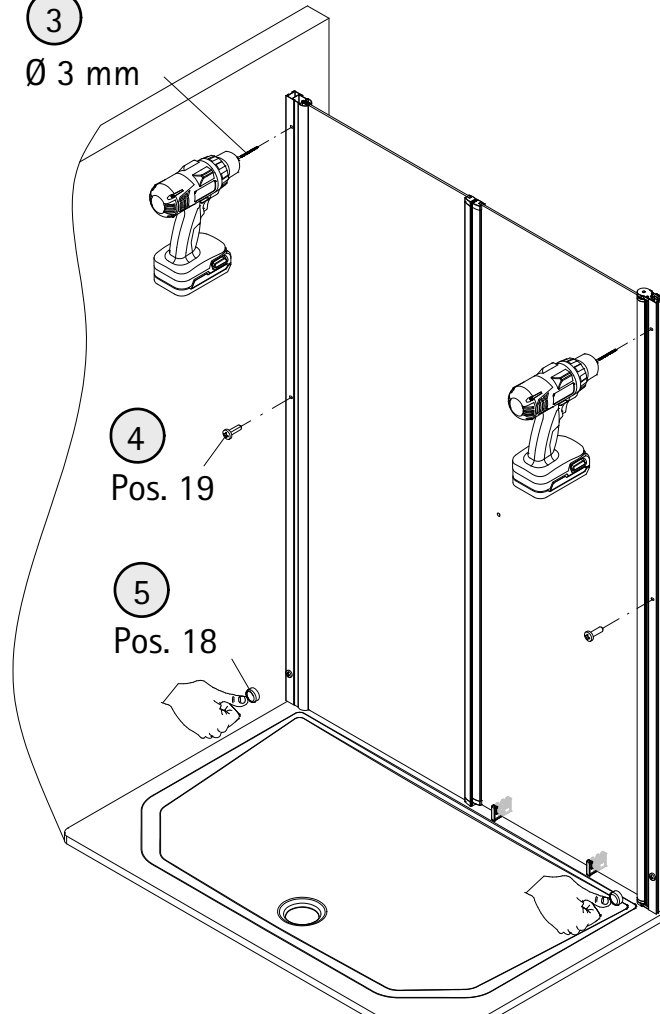
4







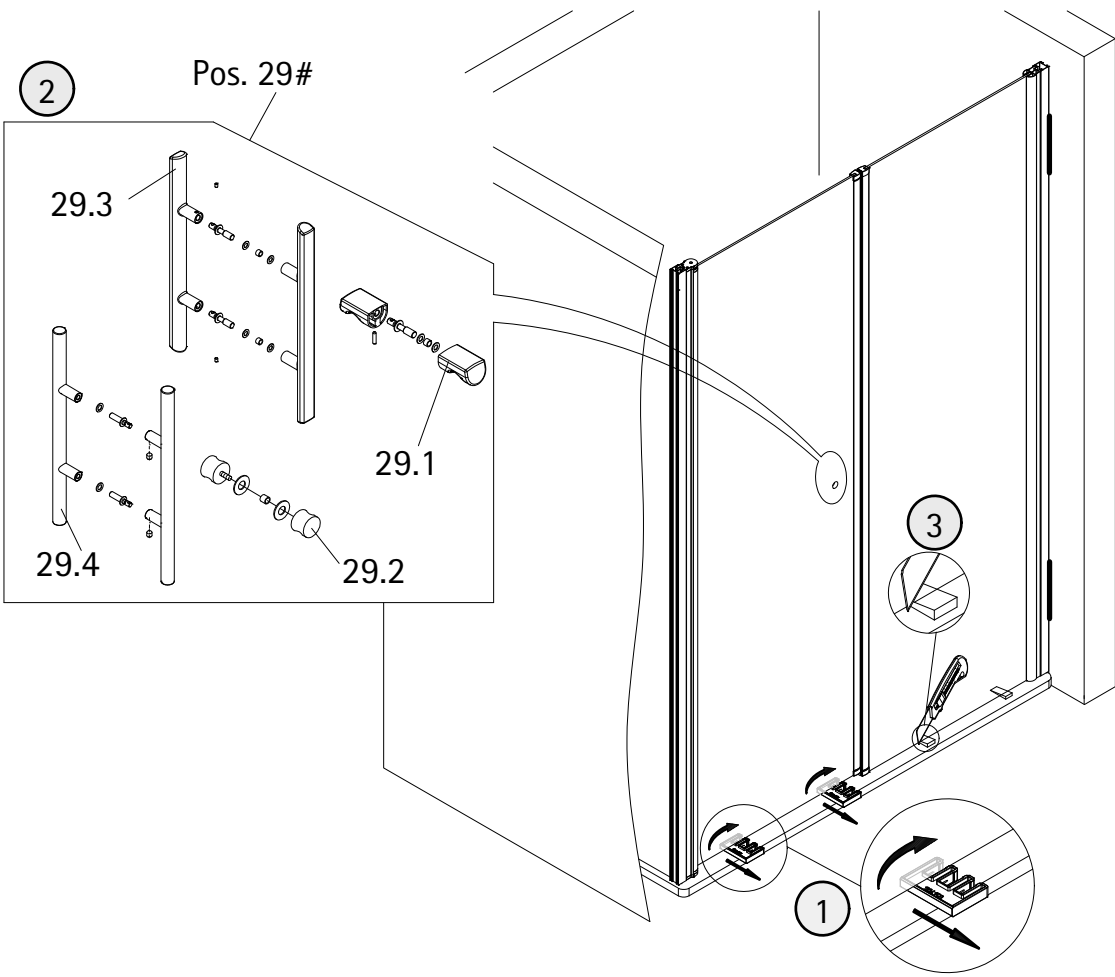
3
 $\text{Ø } 3 \text{ mm}$



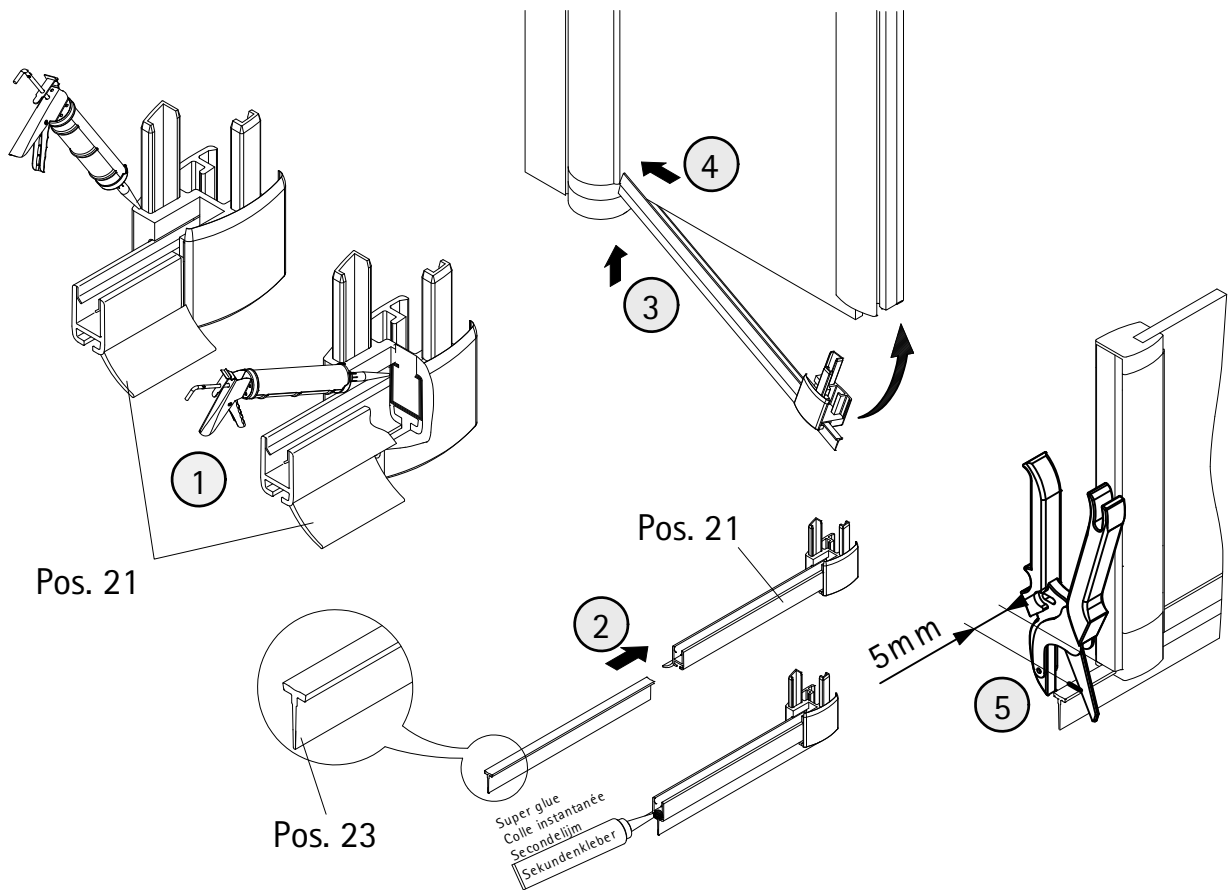
4
Pos. 19

5
Pos. 18

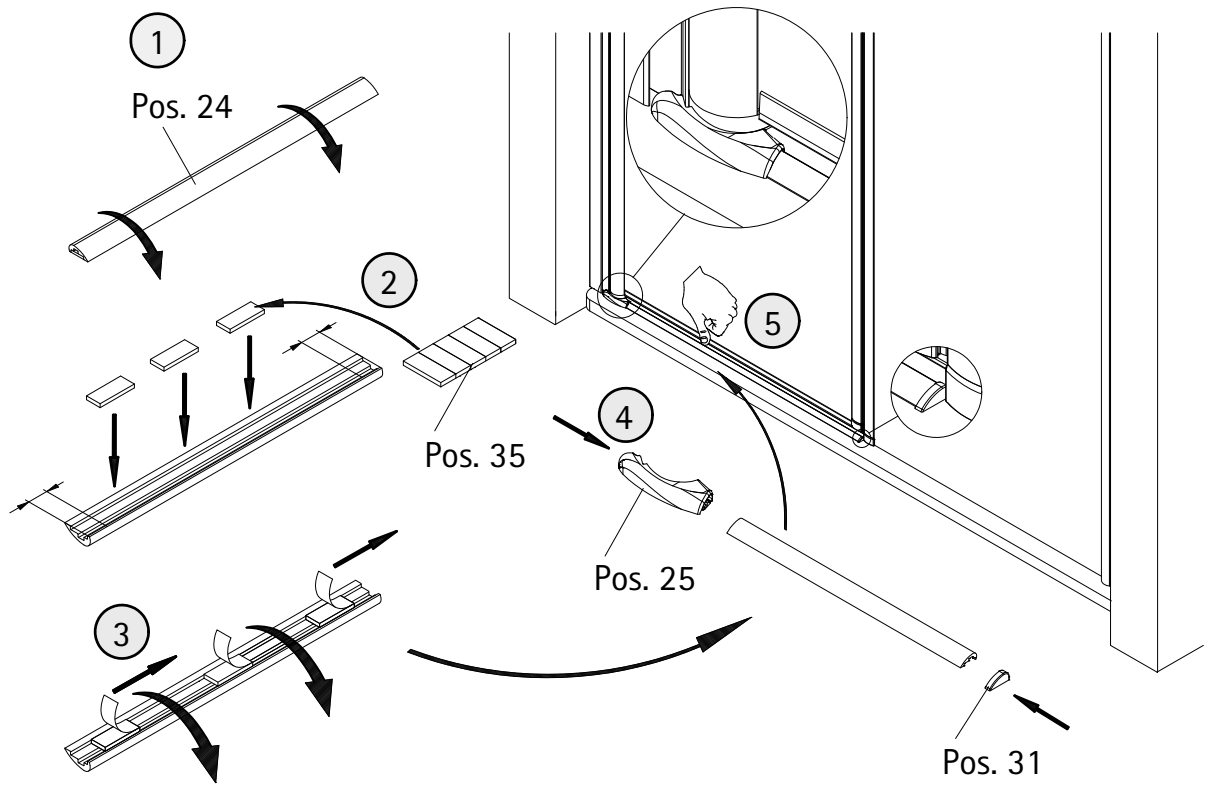
8



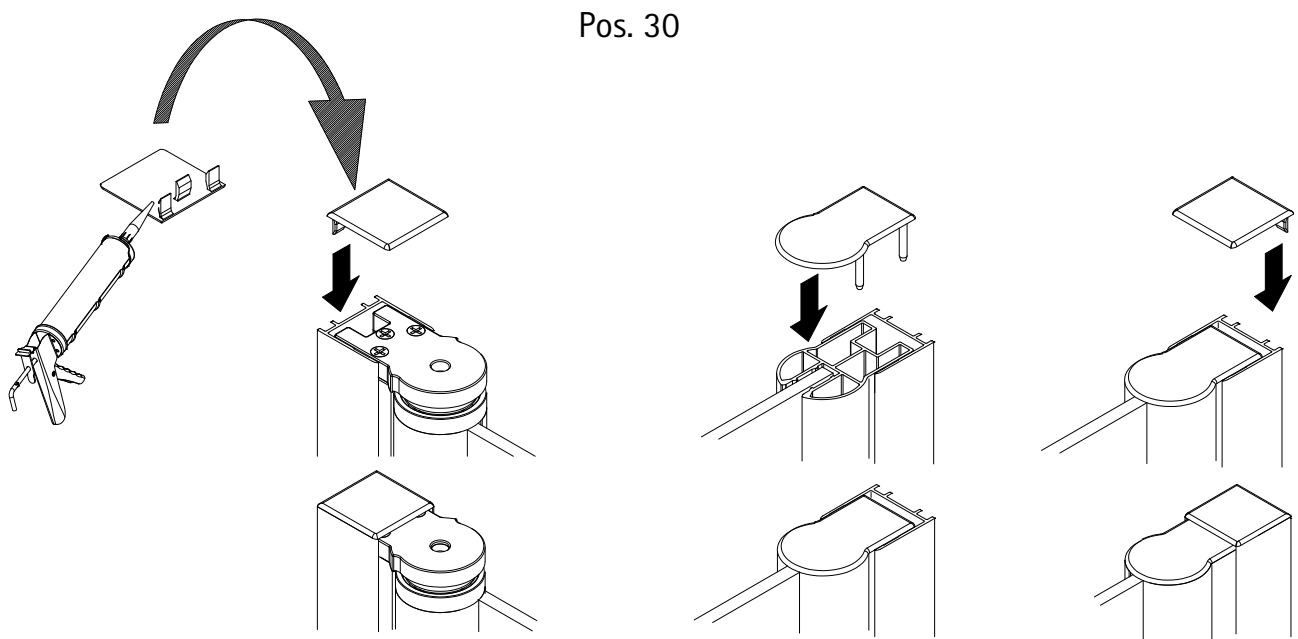
9

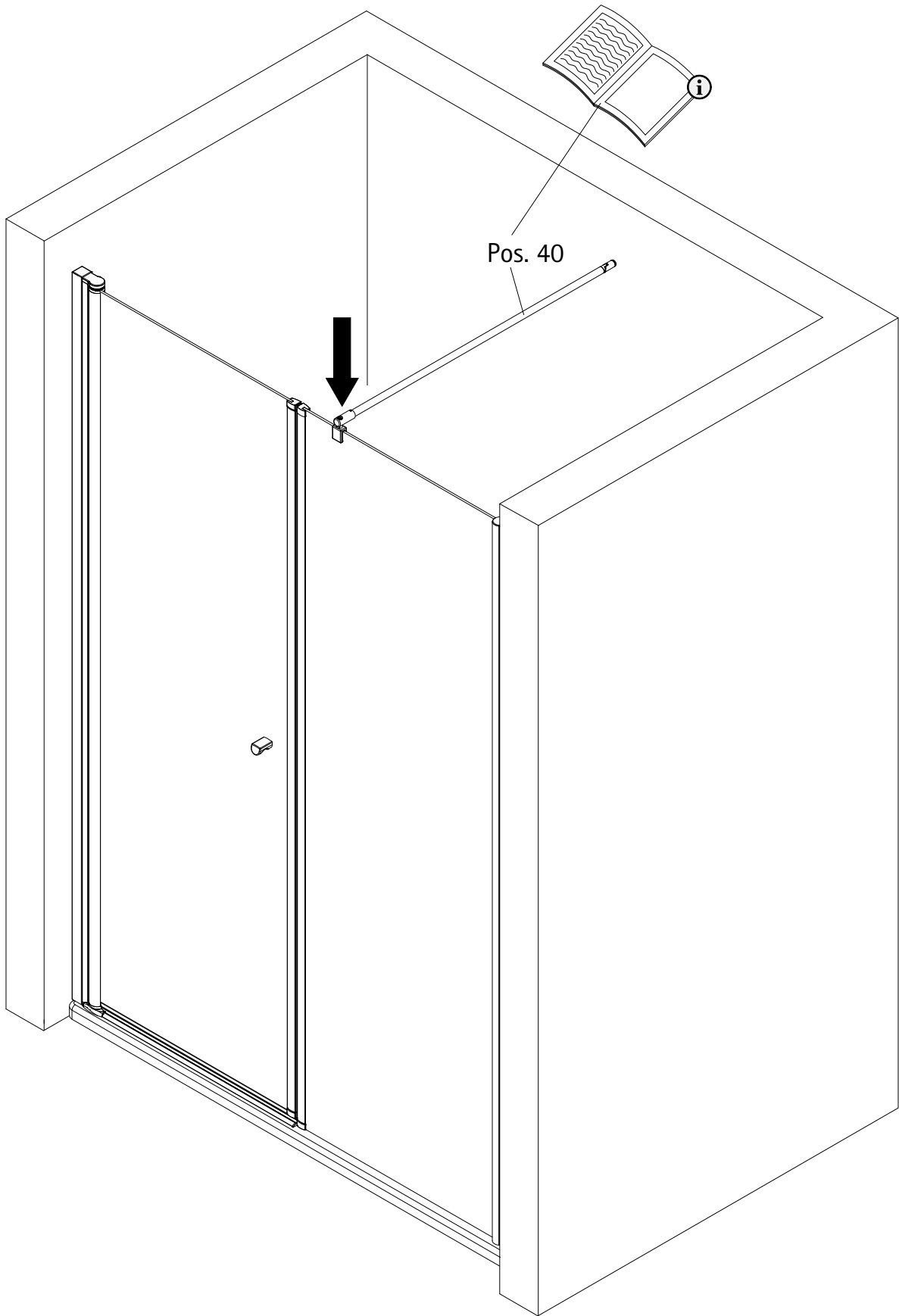


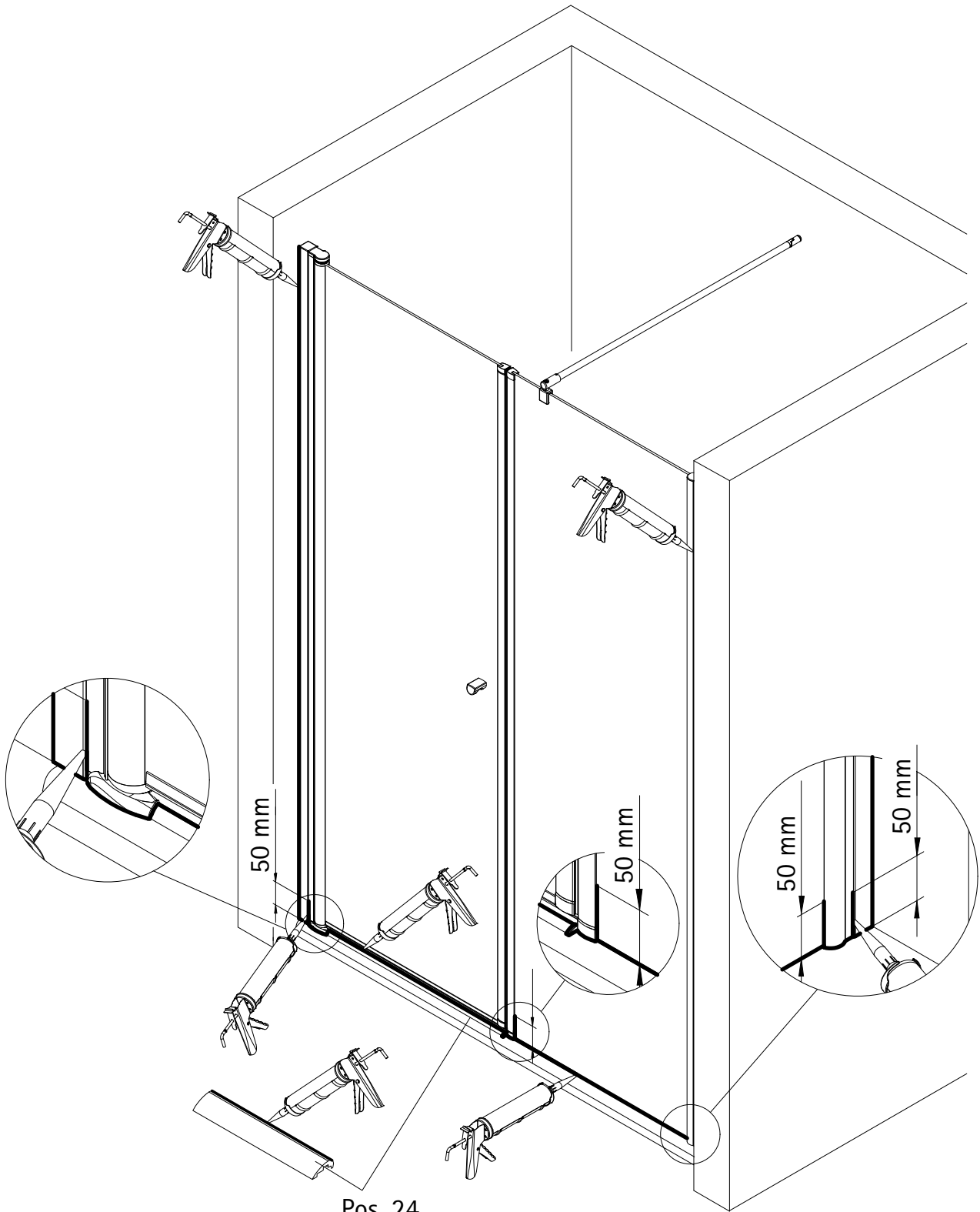
10



11

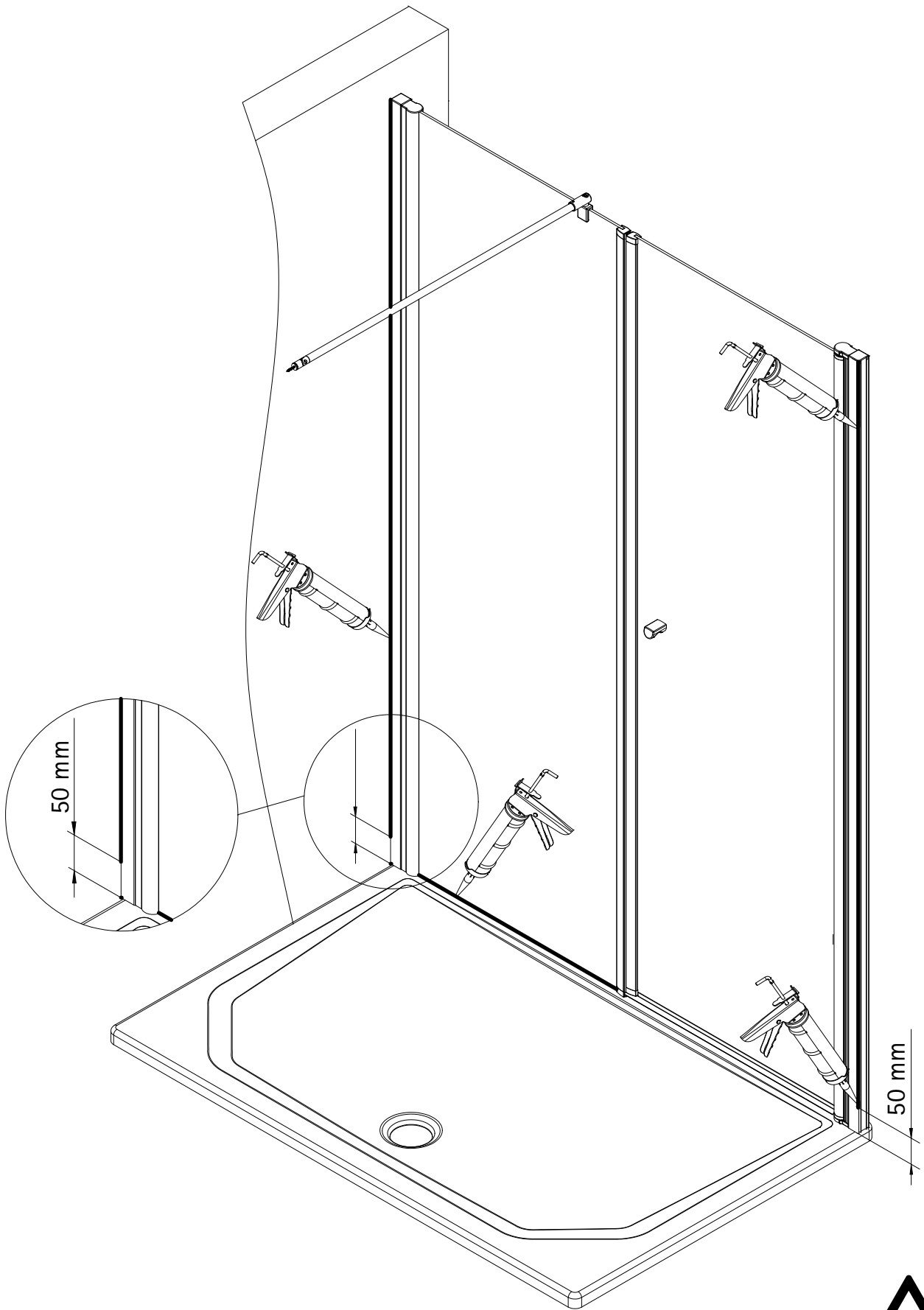


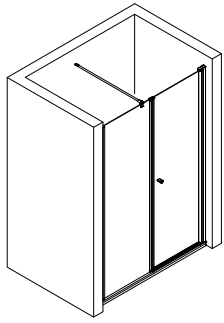




Pos. 24







1488-4

Prüfnummer / Inspection number / Numéro d'essai / Testnummer



Ersatzteilbestellung / spare parts order
commande de pièces de rechange / Bestelling van reserveonderdelen:
Fax 02962 / 972-4260



Technische Hilfe / technical help / l'aide technique / technologische ondersteuning
Telefon 02962 / 972-40



E-Mail:
ersatzteile@duschservice.de



Duschservice
Zum Hohlen Morgen 22
59939 Olsberg
Deutschland / Germany / Allemagne / Duitsland



0000602670000000000000000000