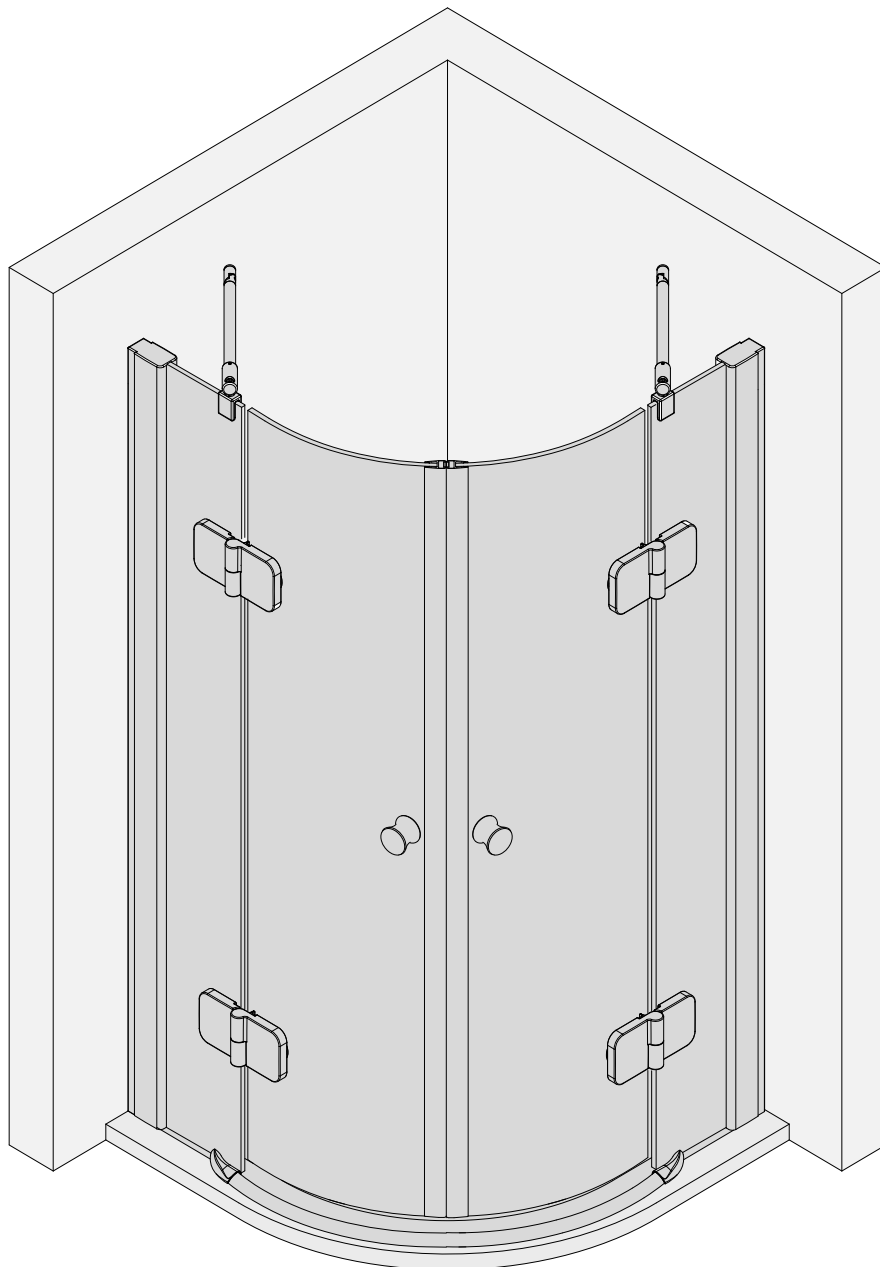


MONTAGEANLEITUNG

ASSEMBLY INSTRUCTIONS

NOTICE DE MONTAGE

MONTAGEHANDLEIDING





SICHERHEITSHINWEISE / SAFETY INSTRUCTIONS CONSEILS DE SÉCURITÉ / VEILIGHEIDSAANWIJZINGEN



de Glaskanten schützen

en Protect glass edges

fr Protégez les bords du verre

nl Glasranden beschermen

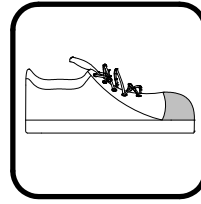


de Schutzbrille tragen

en Wear safety goggles

fr Portez des lunettes de protection

nl Veiligheidsbril dragen

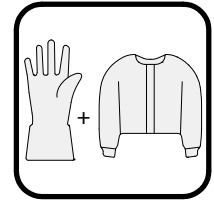


de Sicherheitsschuhe tragen

en Wear safety shoes

fr Portez des chaussures de sécurité

nl Veiligheidsschoenen dragen

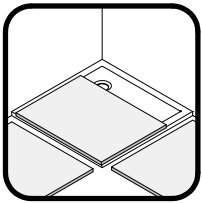


de Lange Handschuhe und langärmelige Kleidung tragen

en Wear long gloves and long-sleeved clothing

fr Portez des gants longs et des vêtements à manches longues

nl Draag lange handschoenen en kleding met lange mouwen

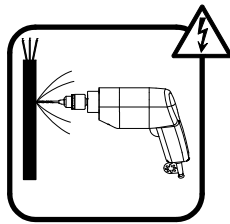


de Decken im Arbeitsbereich und dessen Umfeld auslegen

en Cover the shower tray and its area completely

fr Couvrez complètement le bac de douche et ses environs

nl Dekens op de douchebak en de omgeving leggen

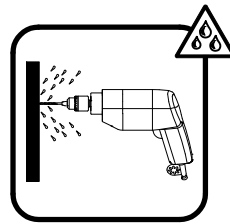


de Über die Lage der Stromleitung informieren

en Get information about the location of the power line

fr Informez-vous sur l'emplacement de la ligne électrique

nl Informeren over de locatie van de hoogspanningslijn

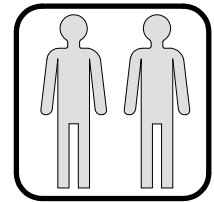


de Über die Lage der Wasserleitung informieren

en Get information about the location of the water pipe

fr Informez-vous sur l'emplacement de la ligne d'eau

nl Informeren over de locatie van de waterleiding



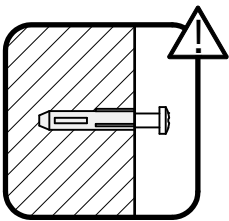
de Empfohlene Montage mit 2 Personen.

en Assembly recommended with 2 persons

fr Montage recommandé avec 2 personnes

nl Aanbevolen montage met 2 personen

HINWEIS / NOTE / NOTE / NOOT



de Vor der Montage die Beschaffenheit des Mauerwerks überprüfen. Gegebenenfalls ist das im Lieferumfang enthaltene Befestigungsmaterial nicht für die Befestigung geeignet.

en Check the condition of the masonry before installation. If applicable, the fixing material included in the scope of delivery is not suitable for mounting.

fr Vérifiez l'état de la maçonnerie avant le montage. Le cas échéant, le matériel d'approvisionnement compris dans la livraison n'est pas adapté à la fixation.

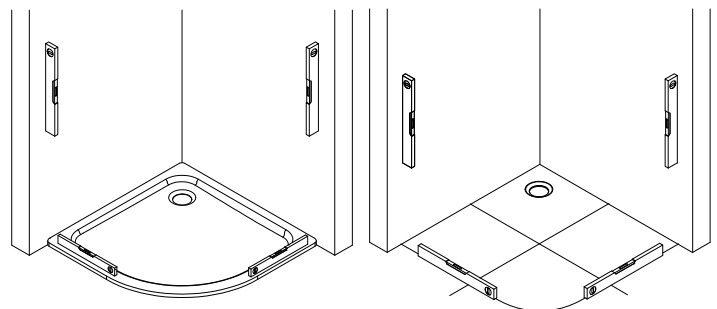
nl Controleer de toestand van het metselwerk voor de installatie. Indien gewenst is het bij de levering inbegrepen bevestigingsmateriaal niet geschikt voor montage.

de Die Aufstellfläche der Duschkabine muss eben sein.

en The installation surface of the shower enclosure must be level.

fr La surface d'installation de la cabine de douche doit être plane.

nl Het montagevlak van de douchewand moet waterpas zijn.



MAßE / DIMENSIONS / DIMENSIONS / AFMETINGEN

- de** Prüfen, ob die gemessenen Maße innerhalb der Tabellenwerte (A, B bzw. C, D) liegen, damit die Duschkabine problemlos, anhand der Montageanleitung aufgebaut werden kann.
- en** Check whether the measured dimensions are within the table values (A, B or C, D), so that the shower enclosure can be assembled without any problems using the assembly instructions.
- fr** Vérifier que les dimensions mesurées se situent dans les valeurs du tableau (A, B ou C, D), afin que la cabine de douche puisse être montée sans problèmes en suivant les instructions de montage.
- nl** Controleer of de gemeten afmetingen binnen de tabelwaarden (A, B of C, D) vallen, zodat de douchewand zonder problemen met behulp van de montagehandleiding kan worden gemonteerd.

de Montage auf Duschwanne

(Maße des installierten Duschbeckens)

en Mounting on shower tray

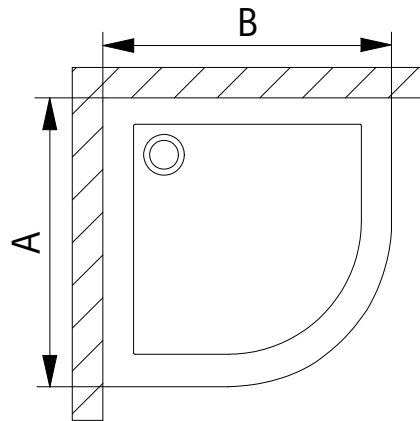
(Dimensions of the installed tray)

fr Montage sur receveur de douche

(Dimensions du mur au bord d'extérieur du receveur)

nl Montage op douchebak

(Afmetingen van de ingebouwde douchebak)



Duschwanne / shower tray receveur de douche / douchebak	A	B
800 mm	785 - 805 mm	785 - 805 mm
900 mm	885 - 905 mm	885 - 905 mm
1000 mm	985 - 1005 mm	985 - 1005 mm
1200 mm	1185 - 1205 mm	1185 - 1205 mm

oder / or / ou / of

de Montage ohne Duschwanne

(Abmessungen des Produktes) (Glasmitte)

en Mounting without shower tray

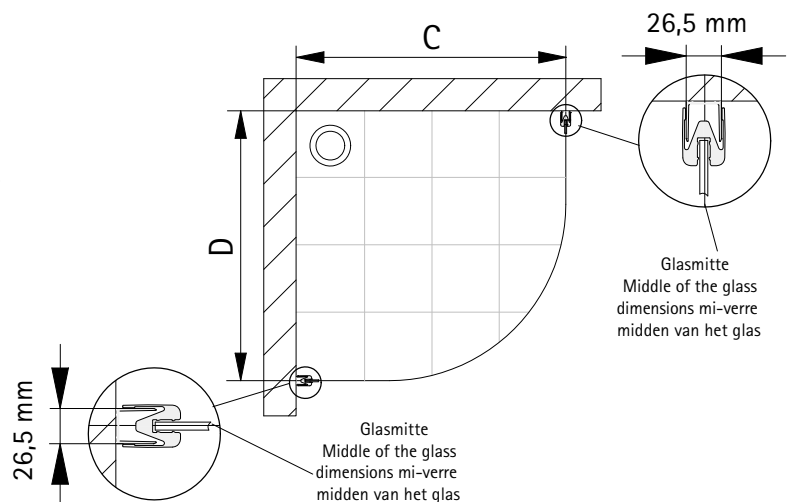
(Mounting on tile) (Middle of the glass)

fr Montage sans receveur de douche

(Montage sur carrelage) (Dimension mi-verre)

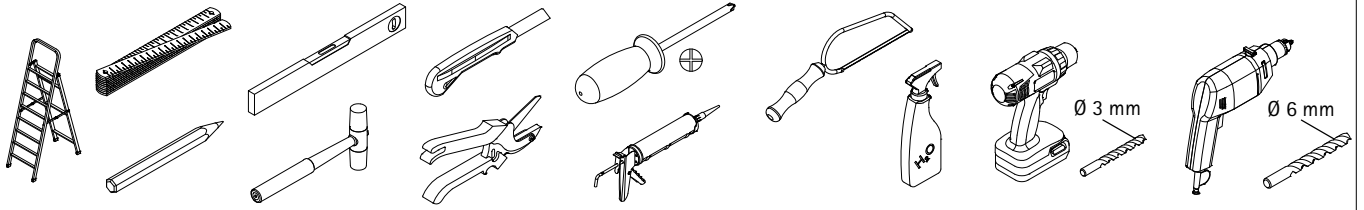
nl Montage zonder douchebak

(Montage op tegel) (midden van het glas)



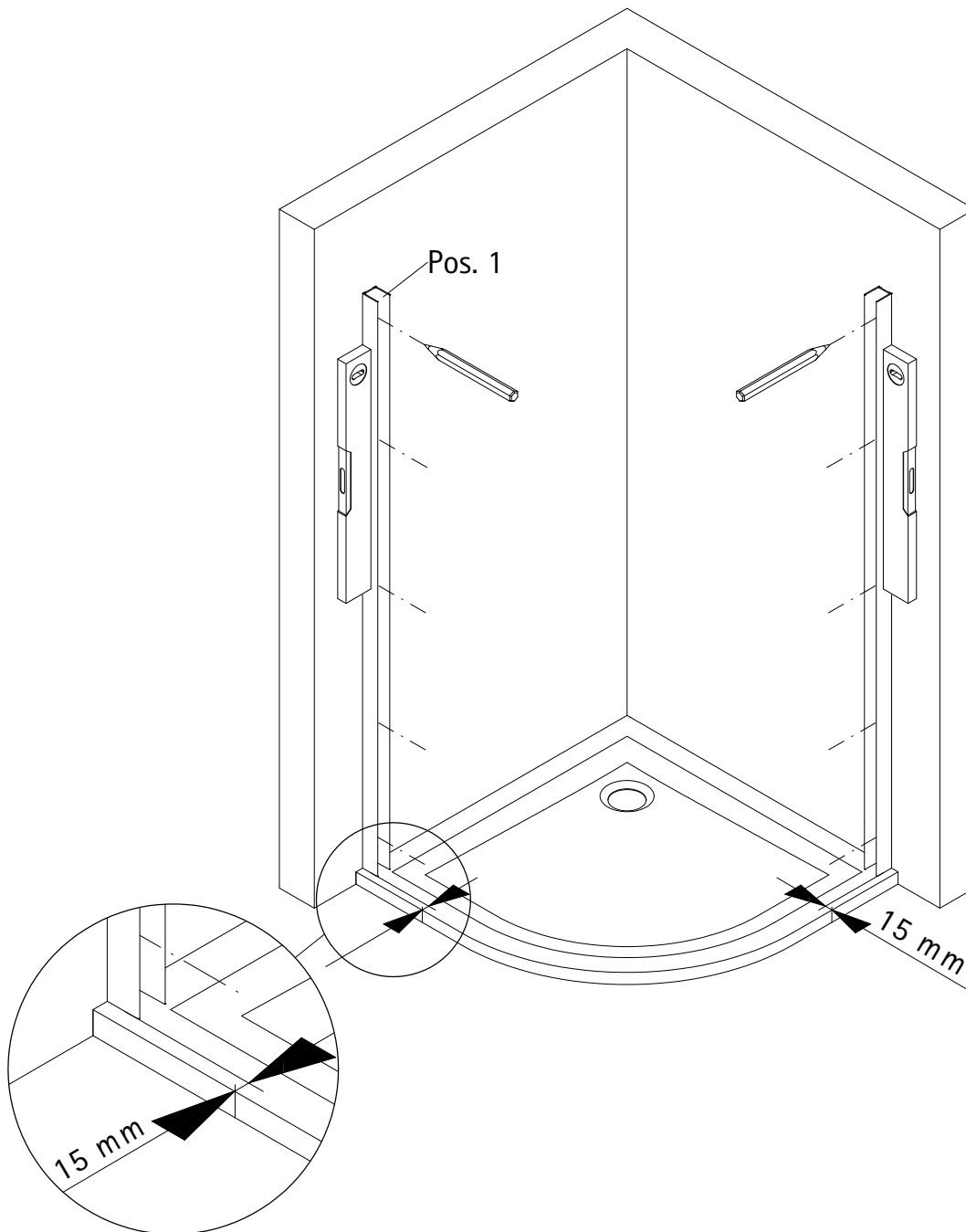
Version	C	D
800 mm	757 - 777 mm	757 - 777 mm
900 mm	857 - 877 mm	857 - 877 mm
1000 mm	957 - 977 mm	957 - 977 mm
1200 mm	1157 - 1177 mm	1157 - 1177 mm

BENÖTIGTES WERKZEUG / TOOLS NEEDED
OUTILLAGE NECESSAIRE / BENODIGD WERKTUIG

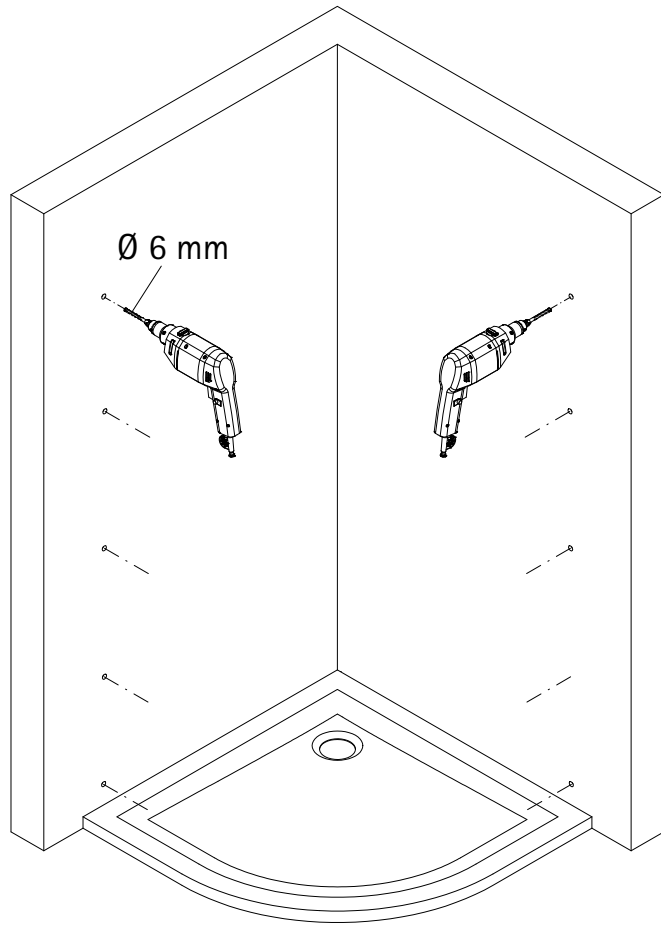
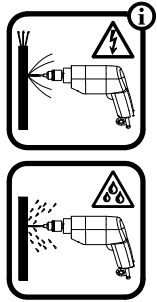


MONTAGE / ASSEMBLY / ASSEMBLAGE / ASSEMBLAGE

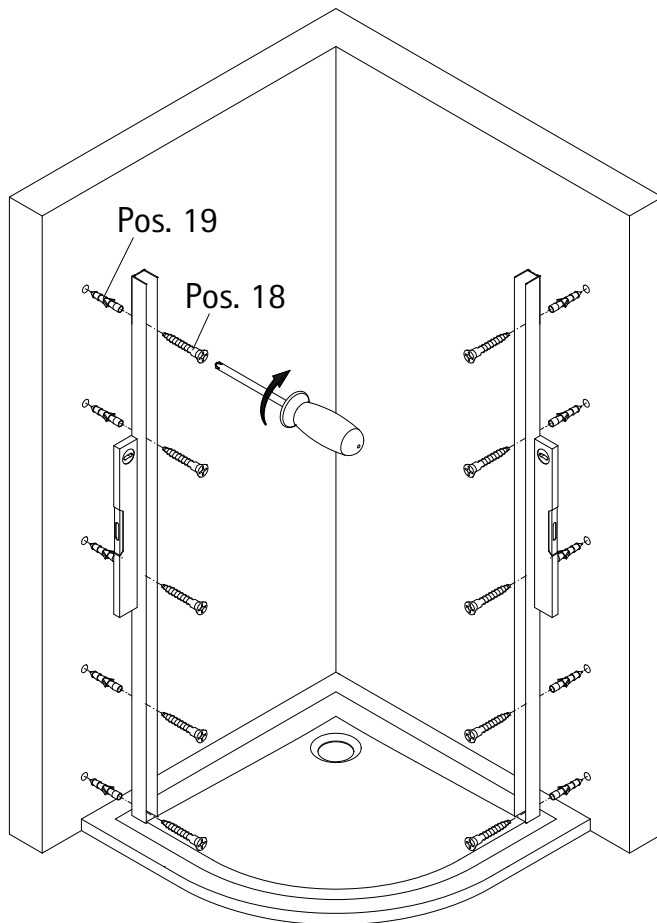
1



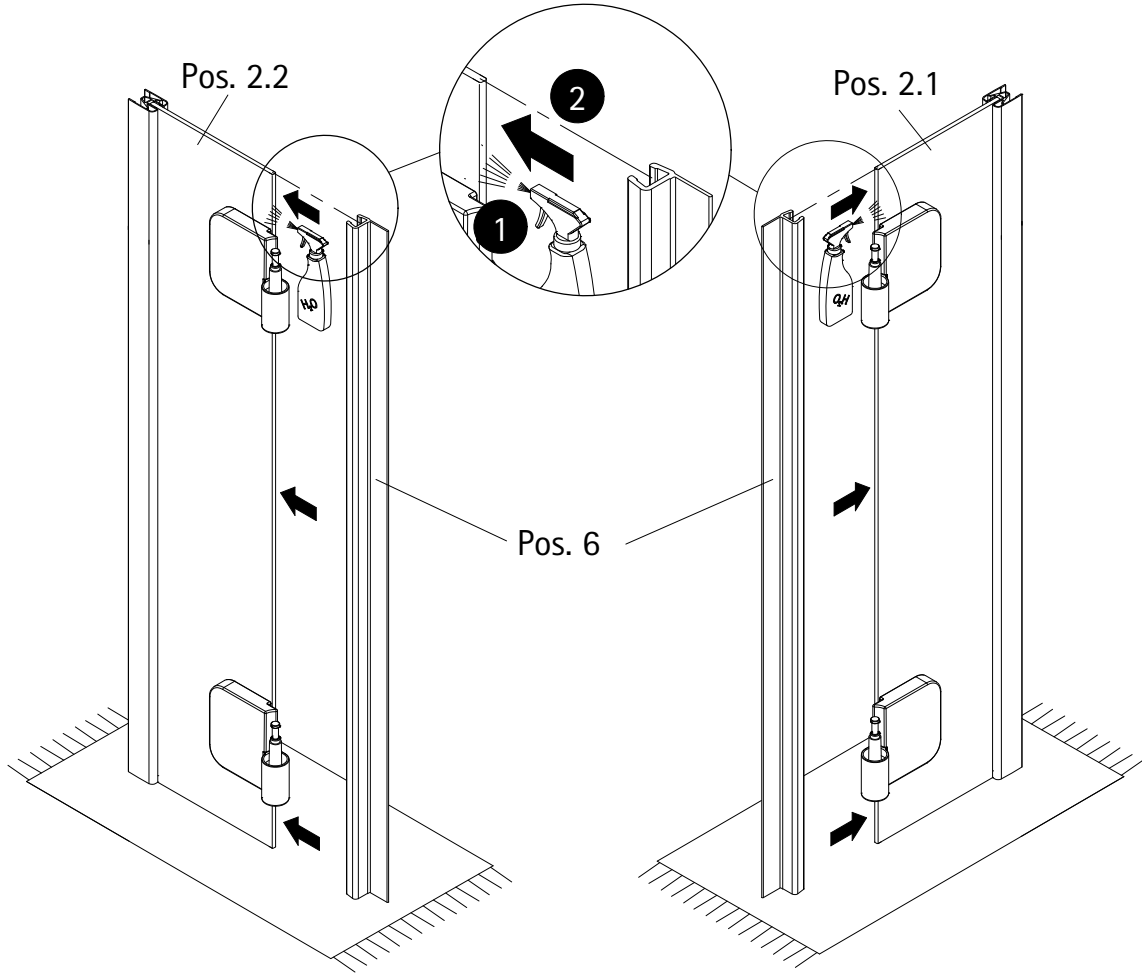
2



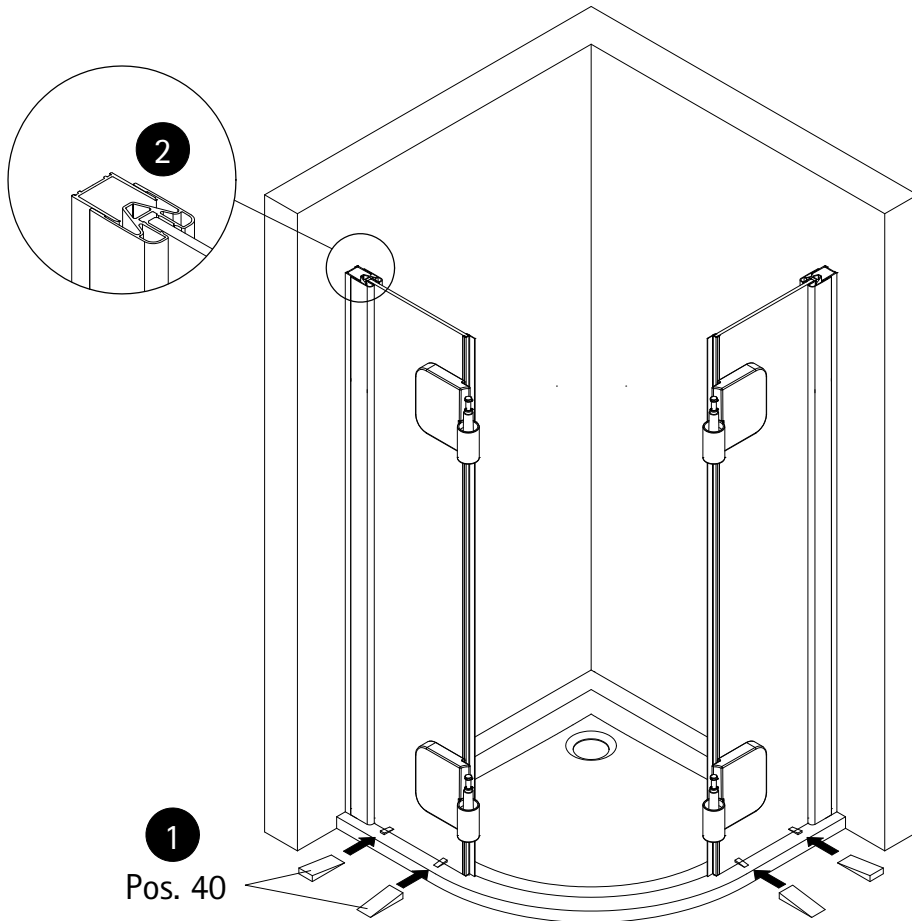
3



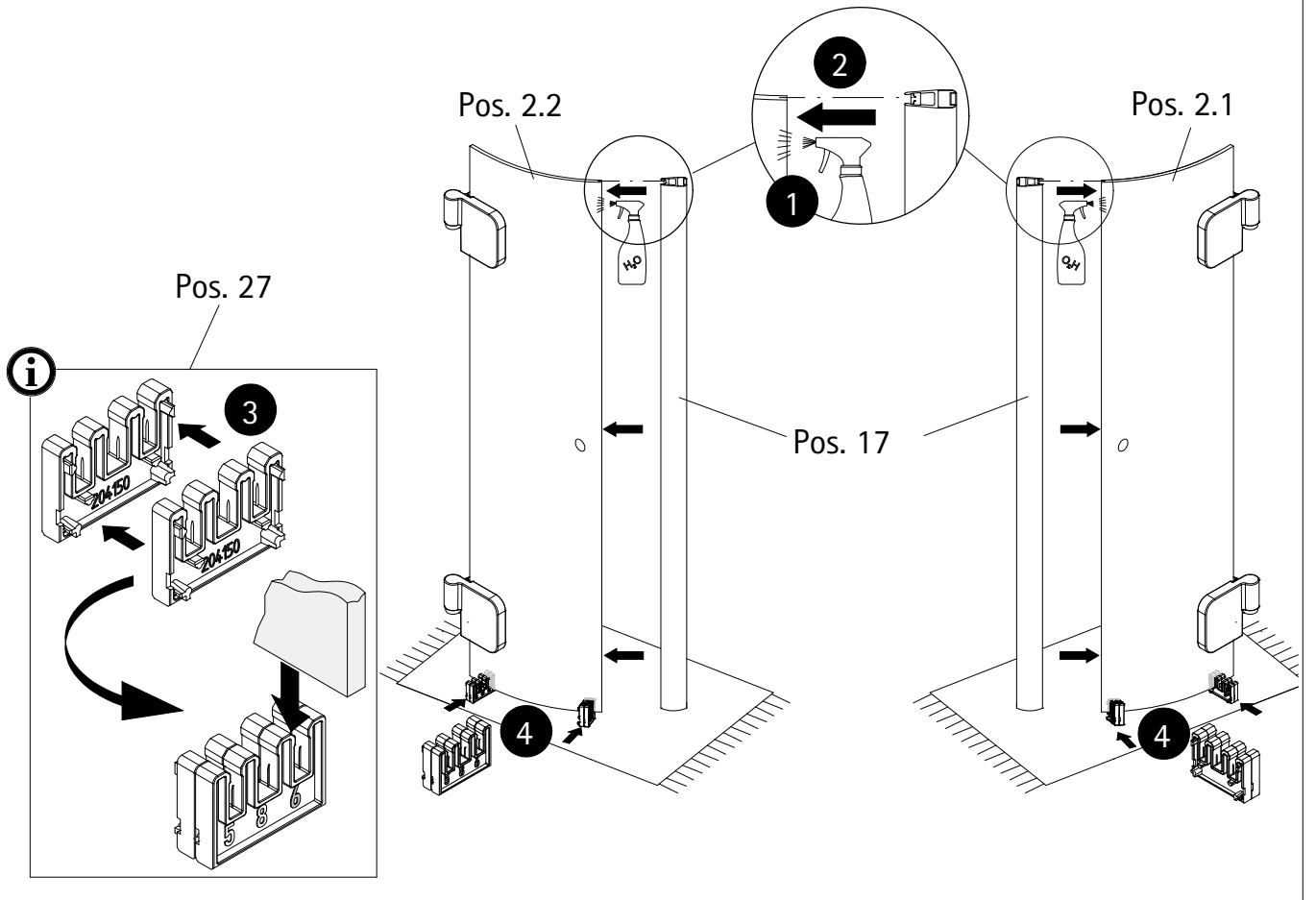
4



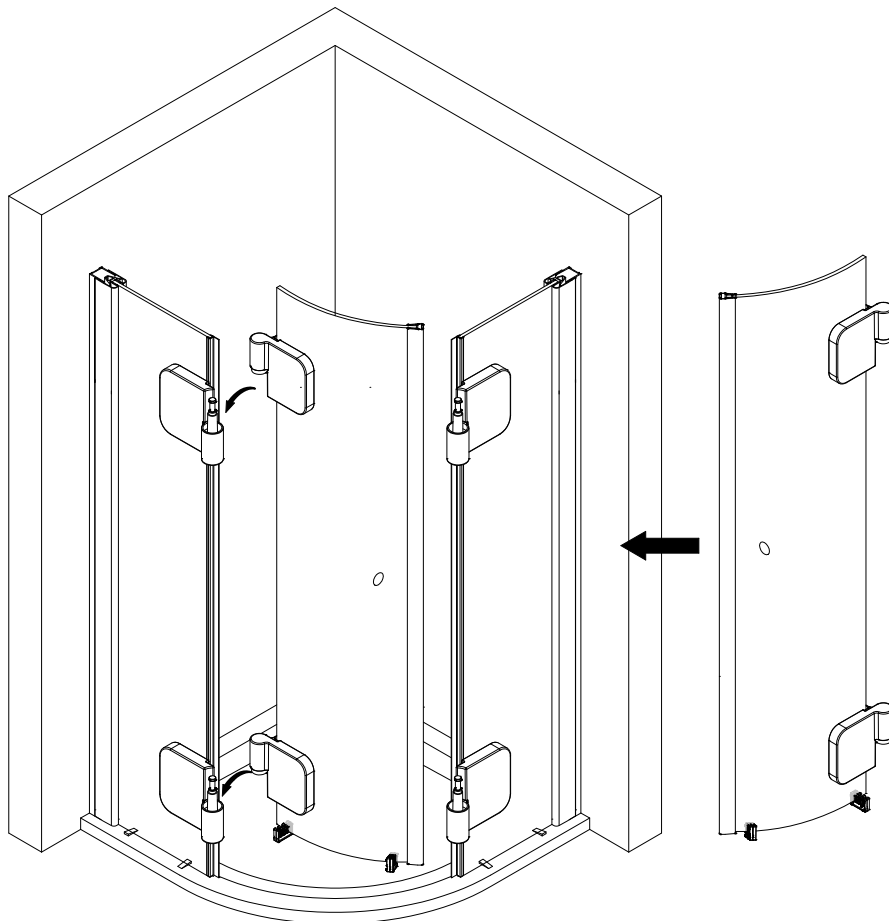
5



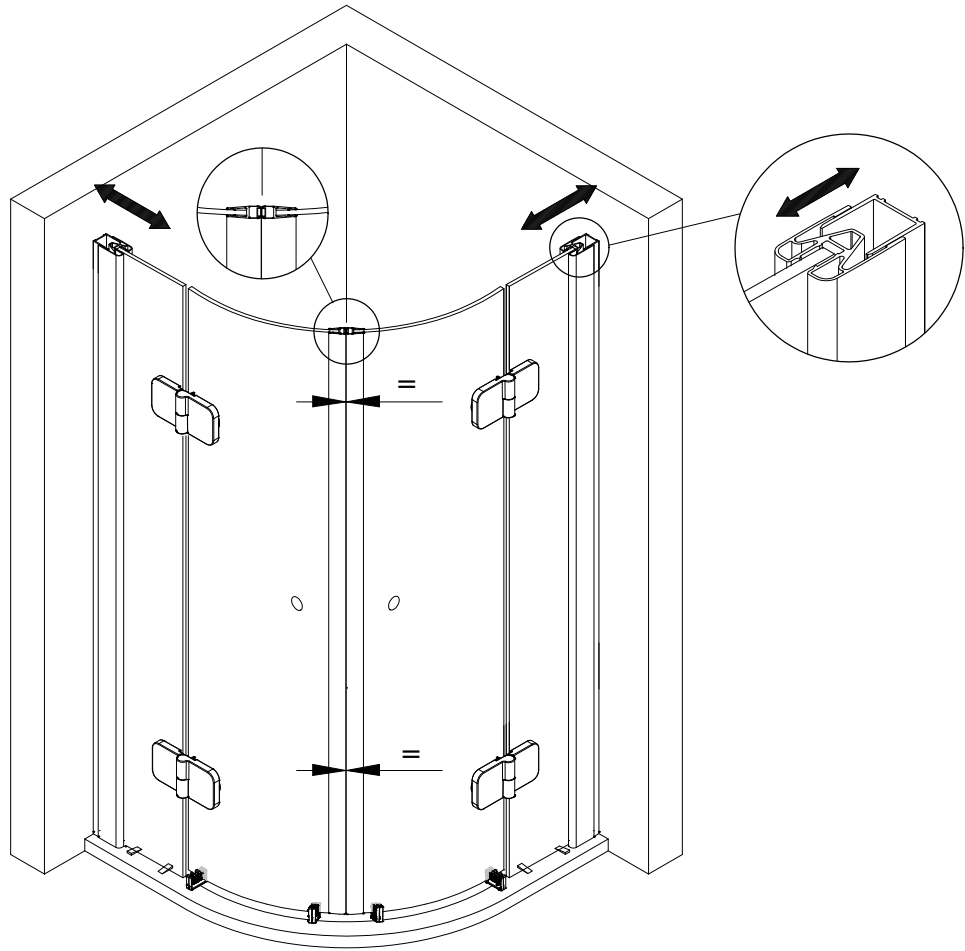
6



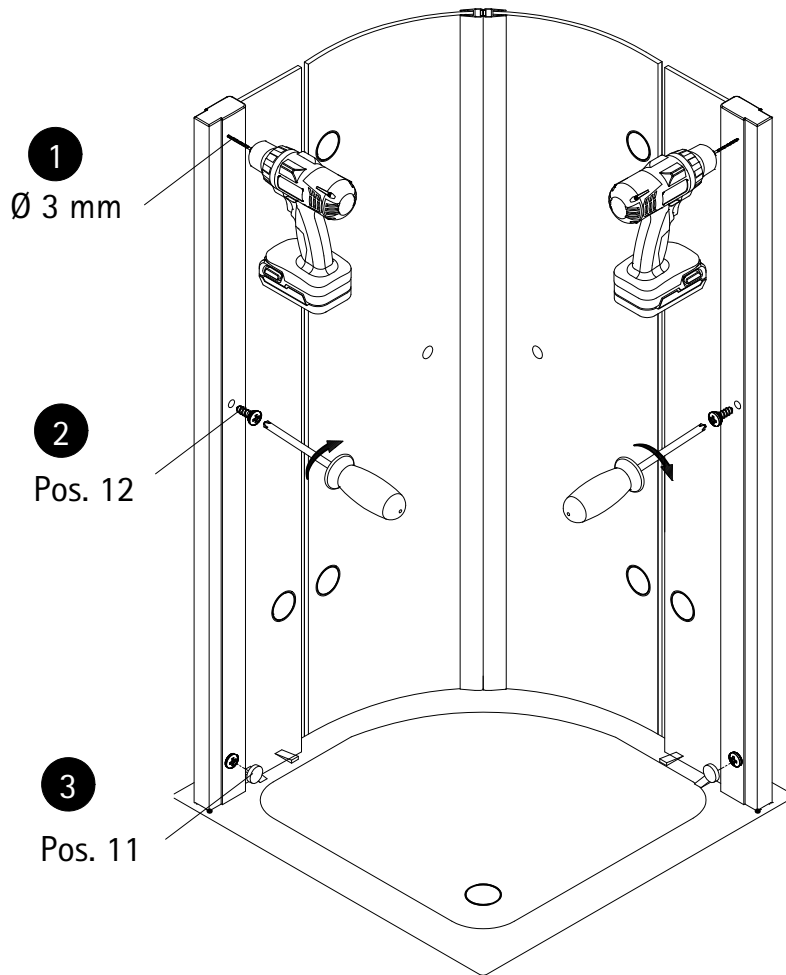
7



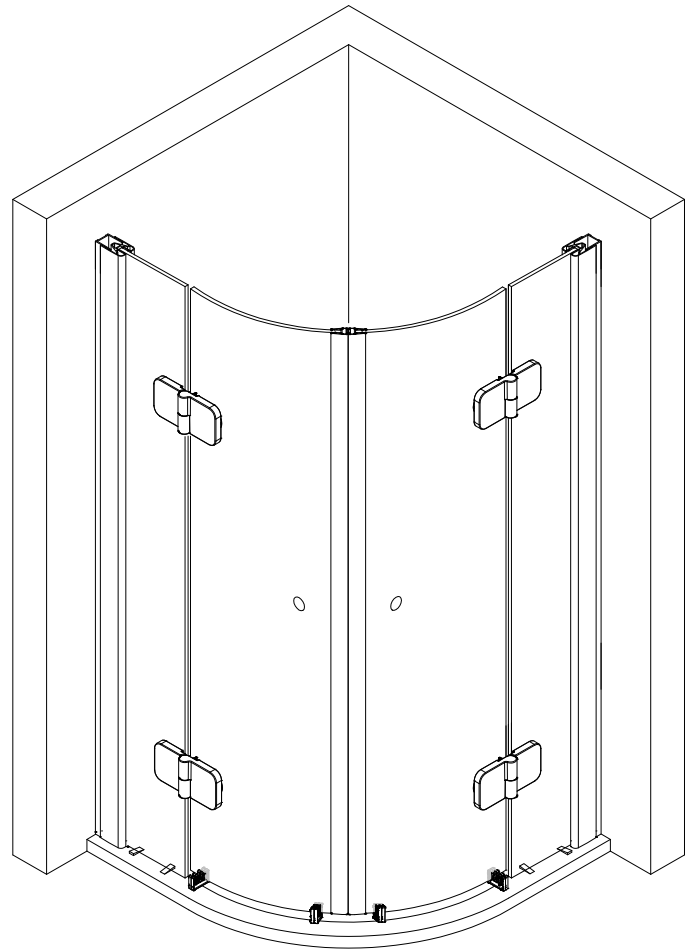
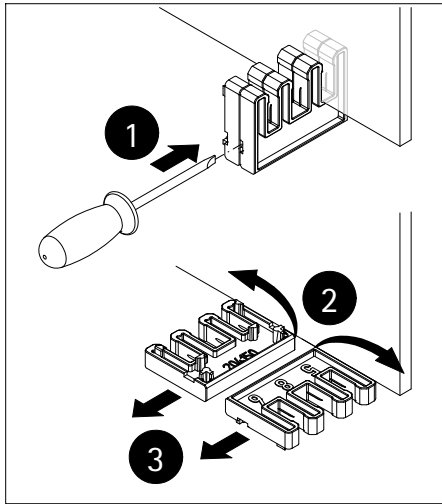
8



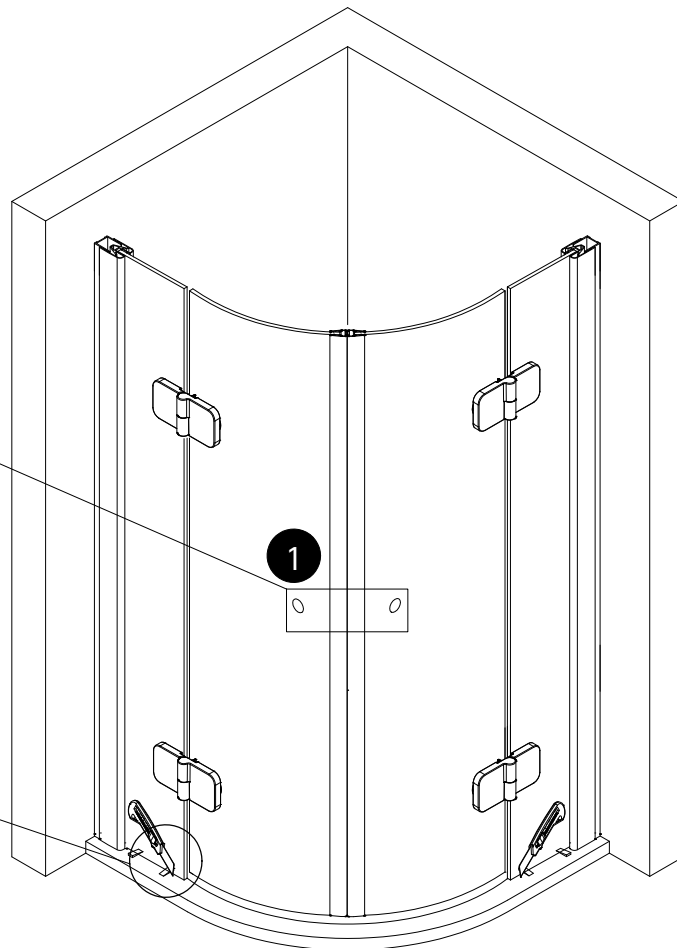
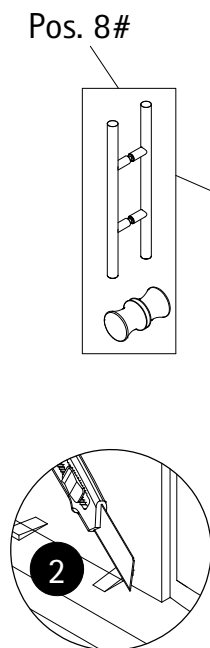
9



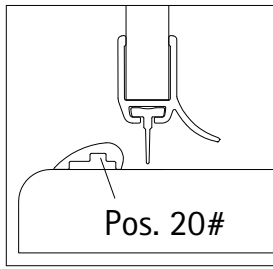
10



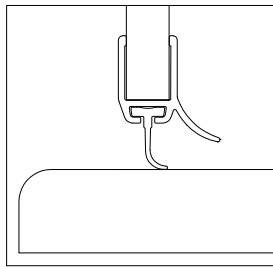
11



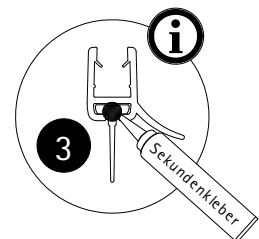
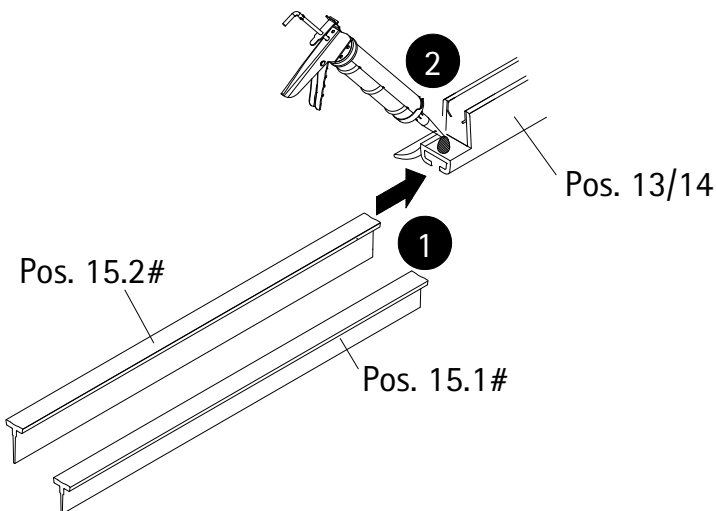
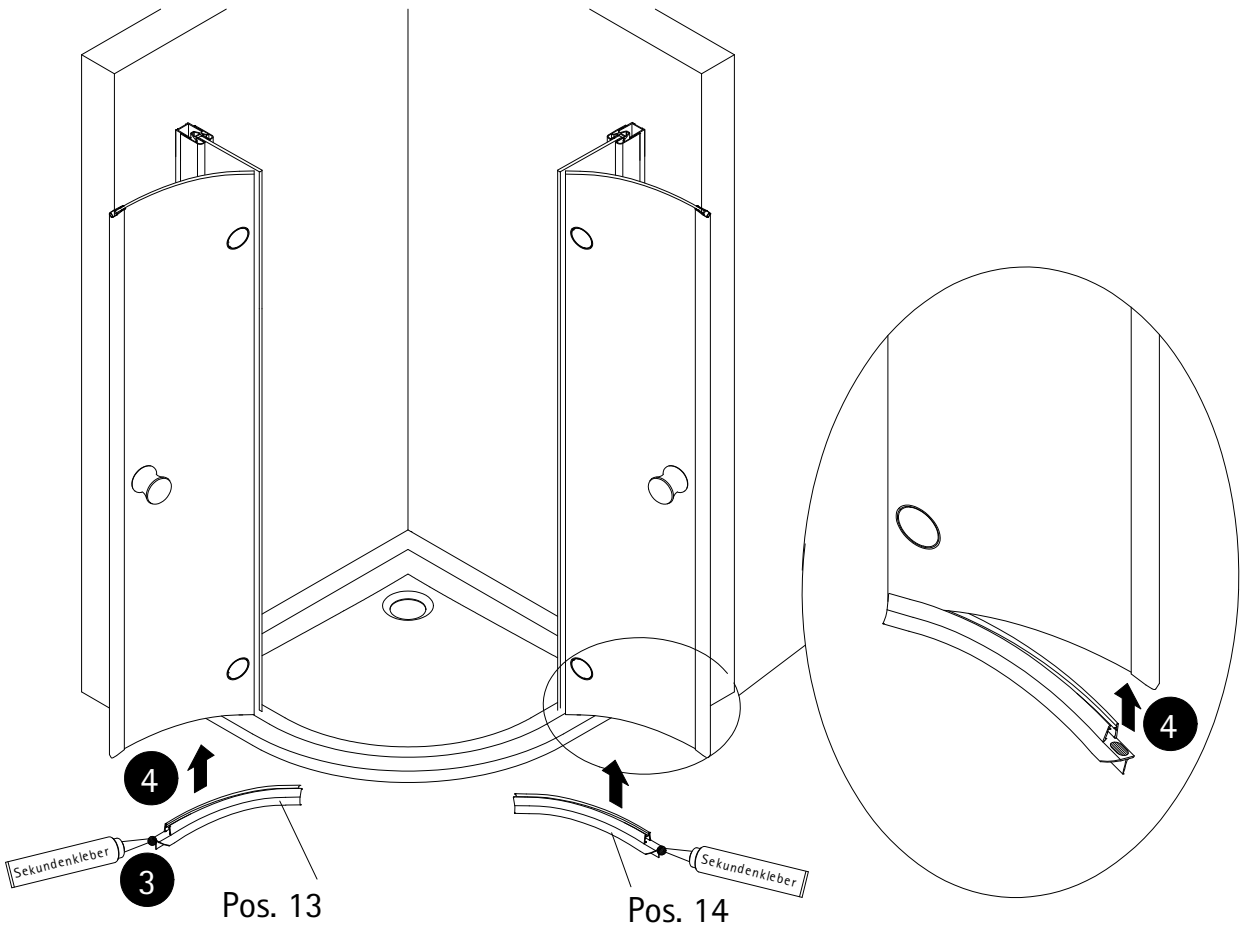
i Option 1
Pos. 15.1#



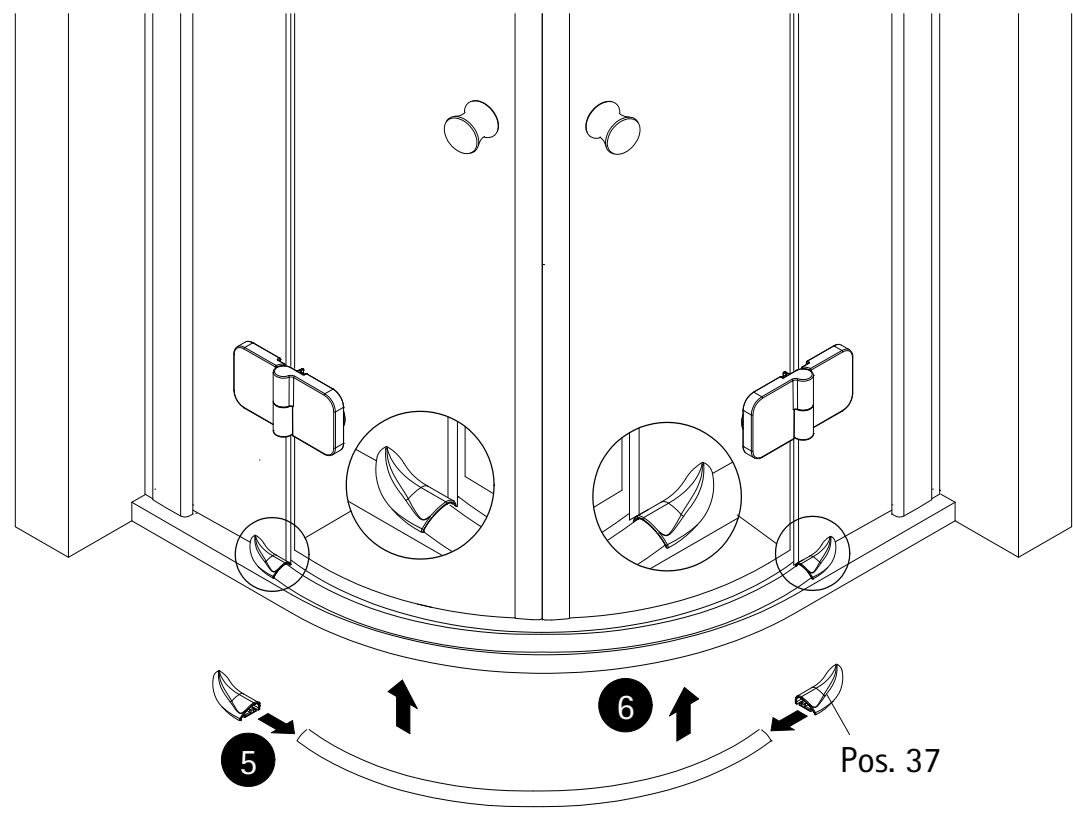
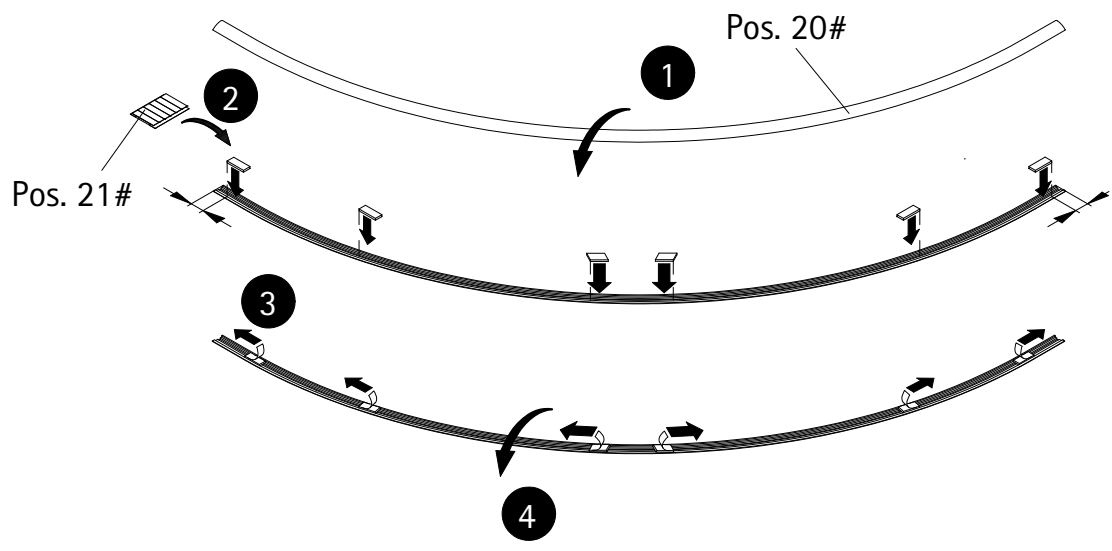
Option 2*
Pos. 15.2#



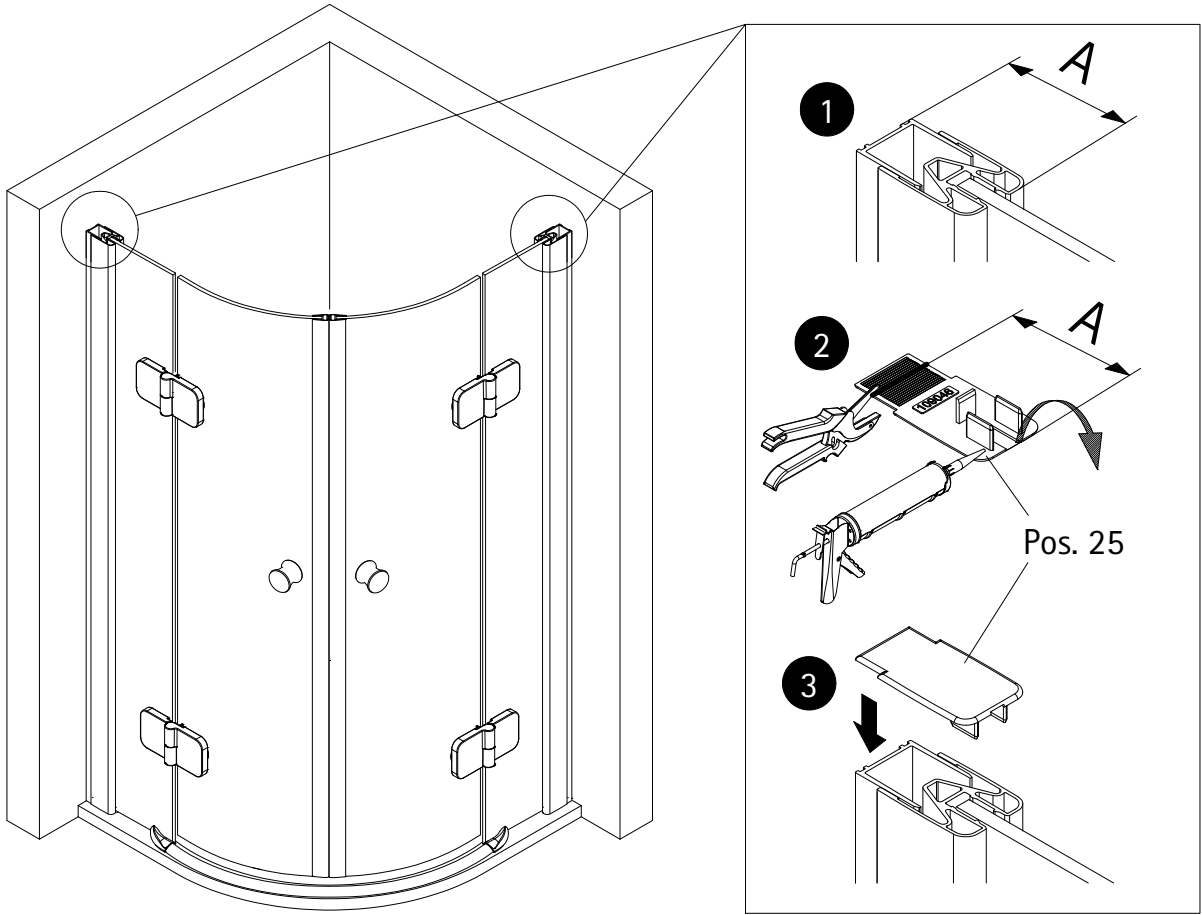
* Option 2 kann zu Undichtigkeit führen
* Option 2 can lead to leakage
* L'option 2 peut entraîner des problèmes d'étanchéité
* Optie 2 kan leiden tot lekkage



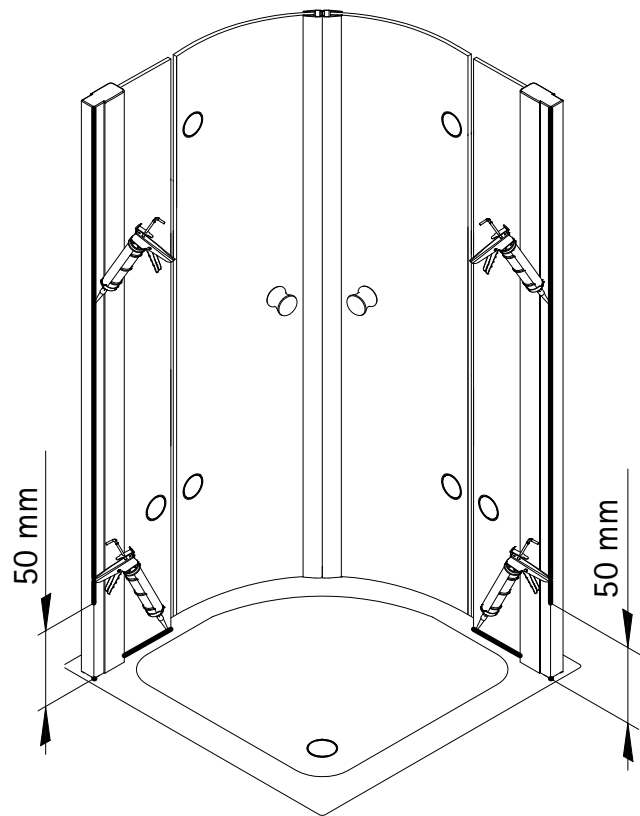
super glue
colle rapide
secondelijm

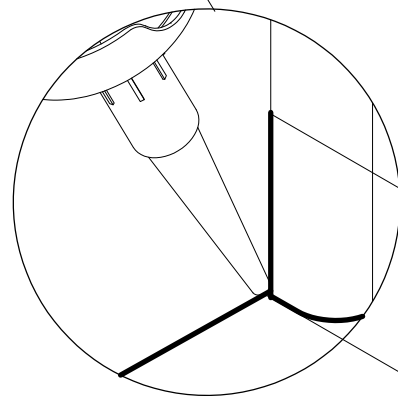
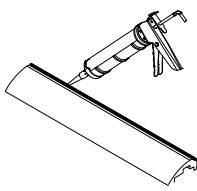
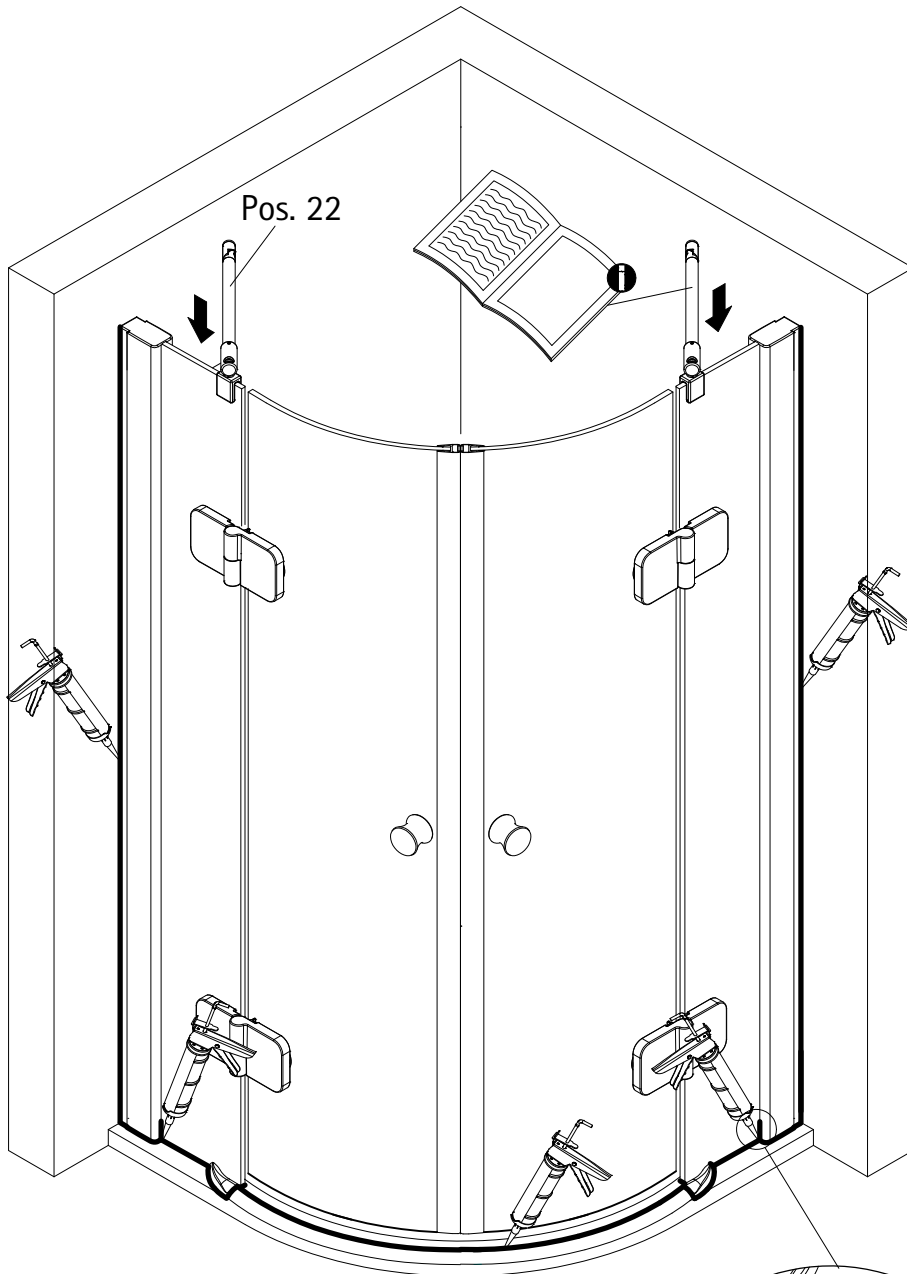


14



15



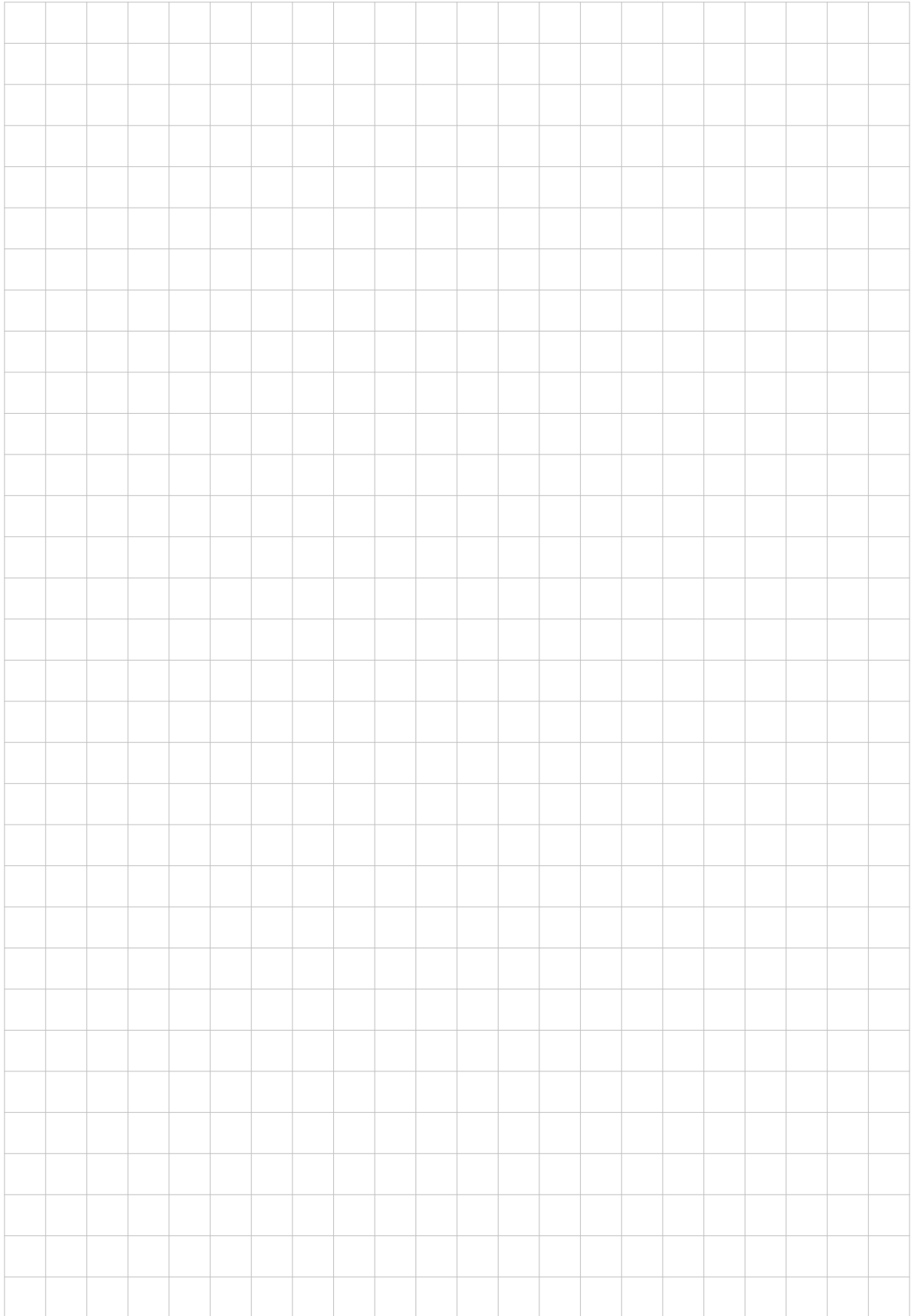


50 mm

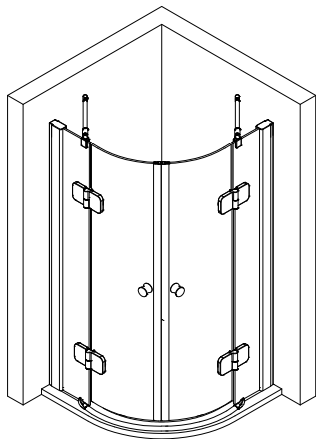


24 h

Notizen, notes, notities



1109-15



Prüfnummer / Inspection number / Numéro de contrôle / Testnummer



Ersatzteilbestellung / spare parts order
commande de pièces détachées / Bestellung van onderdelen:
Fax 02962 / 972-4260



Technische Hilfe / technical help / l'aide technique / technologische ondersteuning
Telefon 02962 / 9724-0



E-Mail:
ersatzteile@duschservice.de



Duschservice
Zum Hohlen Morgen 22
59939 Olsberg
Deutschland / Germany / Allemagne / Duitsland

