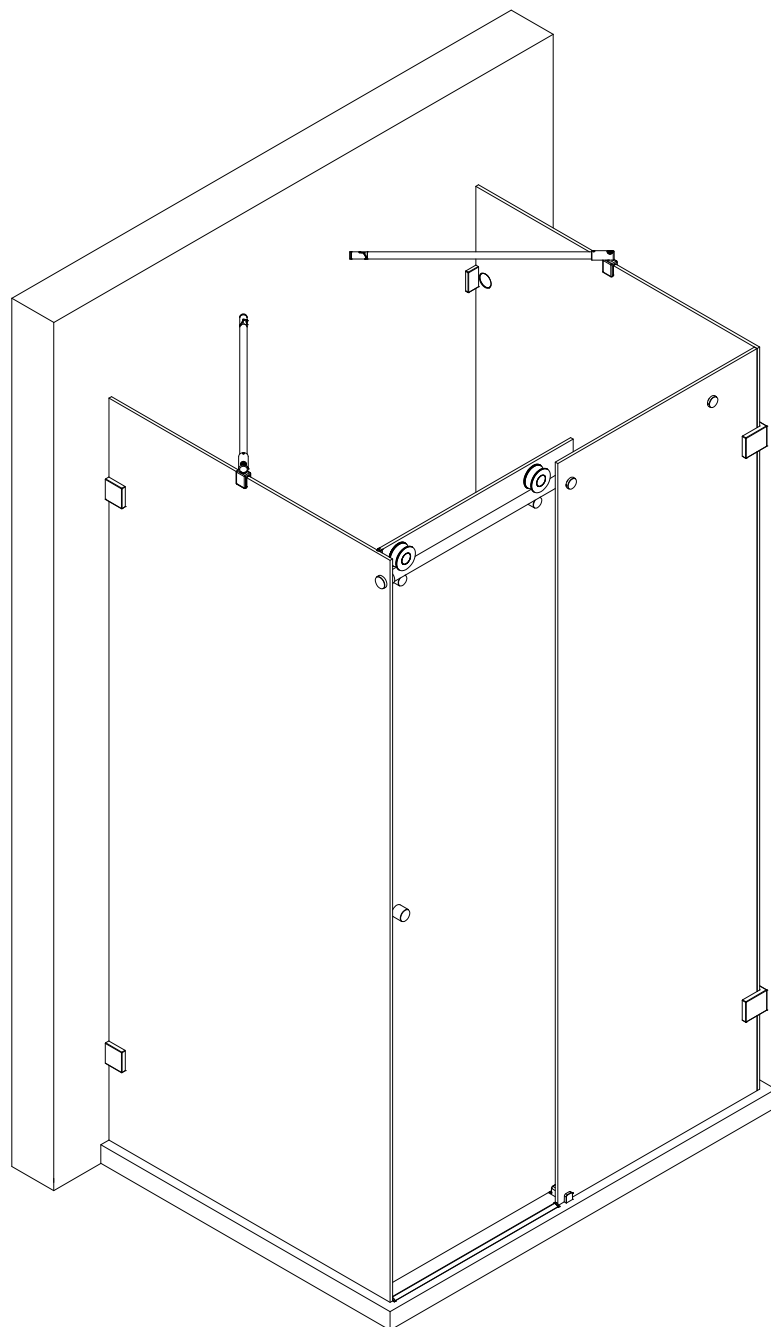
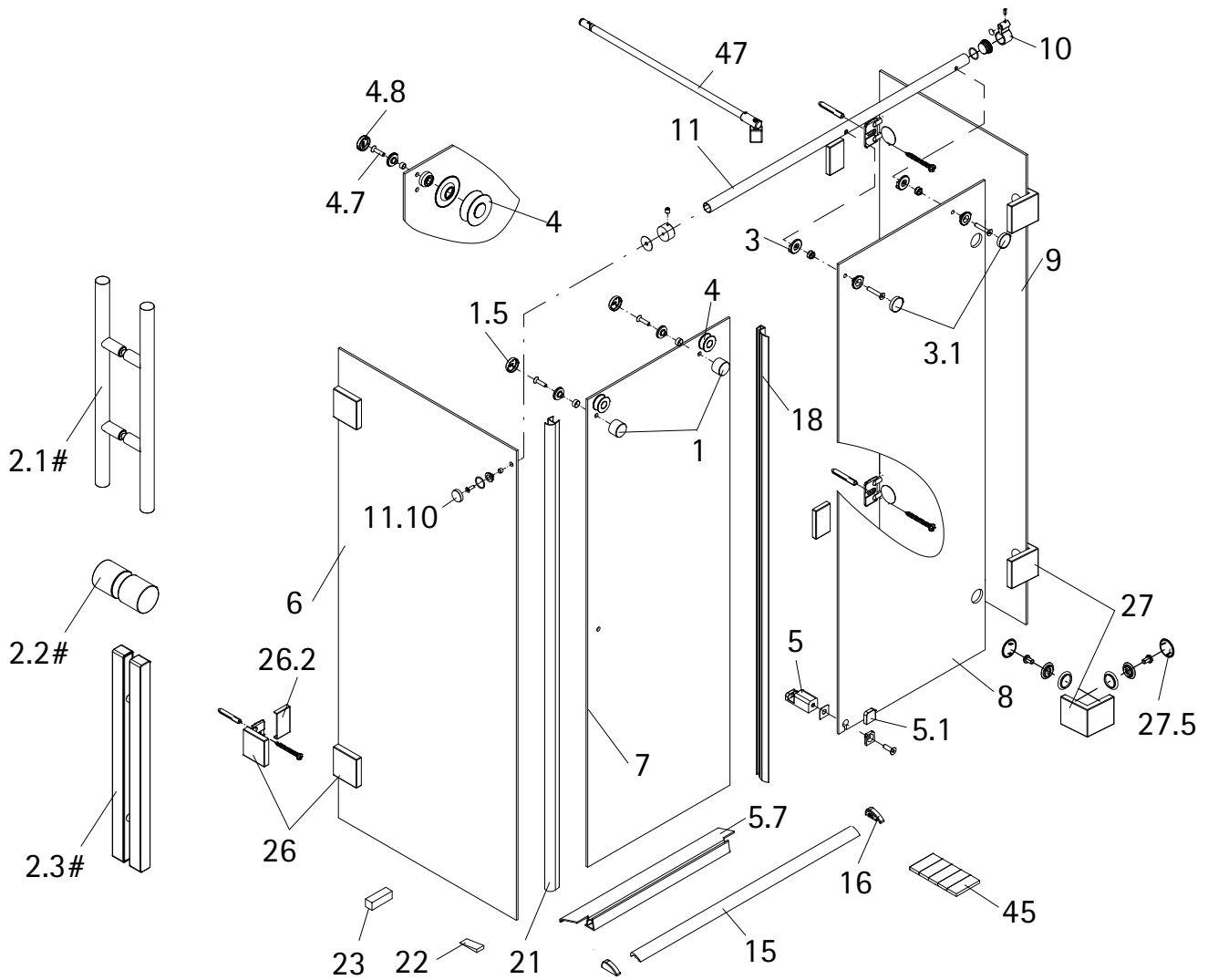


- Montageanleitung
- Assembly instructions
- Notice de montage
- Montagehandleiding
- Návod na montáž
- Instrucțiune de montaj
- Navodila za namestitev
- Installationstruktioener

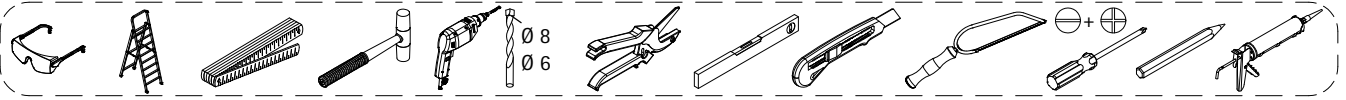
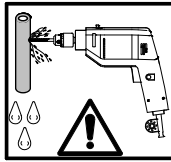
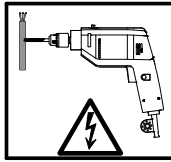
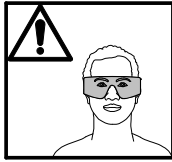
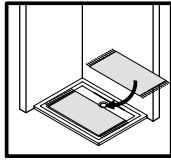
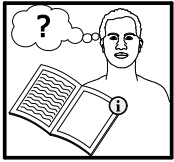
D48015



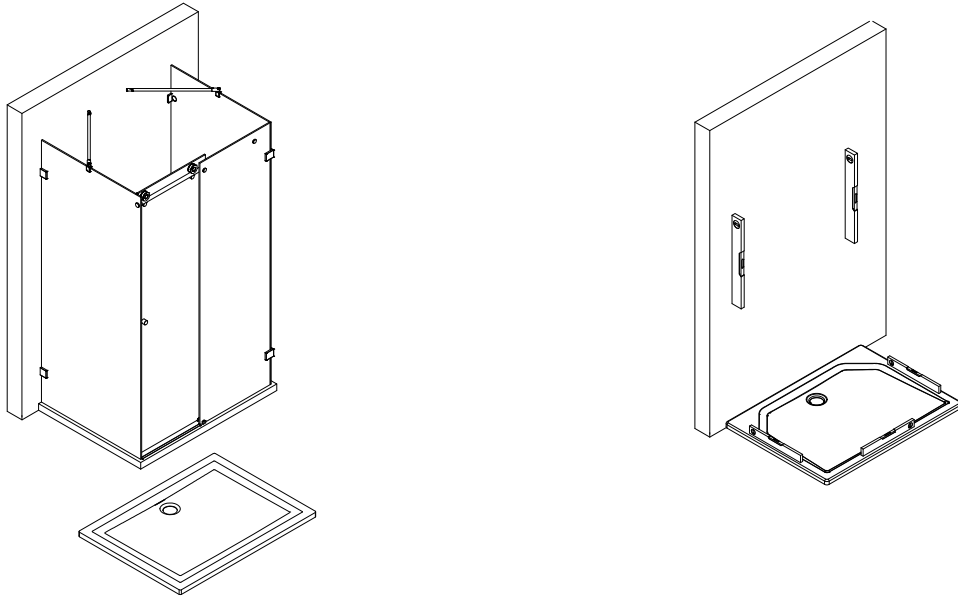


Pos.	Bezeichnung	Ersatzteil-Nr.	Preis	Pos.	Bezeichnung	Ersatzteil-Nr.	Preis
1	2x Rollengegenhalter	E100267-1	Stück 37,95 €	10	1x Laufschienenanschlag komplett	E100269	Stück 96,00 €
1.5	2x Kappe			11	1x Laufschiene komplett	E100301-2	Stück 127,00 €
2.1#	1x Stabgriff	E100140-6	Stück 82,95 €	11.10	1x Abdeckkappe		
2.2#	1x Knopfgriff	E100140-23	Stück 32,95 €	15	1x Wasserleiste (inkl. Pos. 45)	E100050	Stück 30,00 €
2.3#	1x Riegelgriff	E100140-31	Stück 82,95 €	16	2x Wasserleistenendkappe	E100211-17	Set 9,95 €
3	2x Laufschienenbefestigung komplett	E100227	Stück 32,95 €	18	1x Dichtung vertikal	E100057-3	Stück 24,95 €
3.1	2x Kappe			21	1x Streifdichtung offen	E100077-8	Stück 24,95 €
4	2x Rolle komplett	E100268	Set pro Seite 121,95 €	22	2x Silikonkeil (6 Stück)	E100203	Set 16,95 €
4.7	2x Senkschraube M6 x 25 mm			23	2x Montagehilfe	E100201-4	Set 12,00 €
4.8	2x Kappe			26	4x Winkel Glas Wand, komplett	E100315-1	Stück 86,00 €
5	1x Türführung komplett	E100280-1	Stück 72,95 €	26.2	4x Blende		
5.1	1x Blende			27	2x Winkel Glas-Glas komplett	E100318-1	Stück 86,00 €
5.7	1x Wasserabweisprofil	E100058-8-1	Stück 39,95 €	27.5	2x Abdeckkappe		
6	1x Seitenwand			45	1x Klebestreifen		
7	1x Tür			47	2x Stabilisationsbügel komplett	E100320	Stück 46,95 €
8	1x Festelement						
9	1x Seitenscheibe						

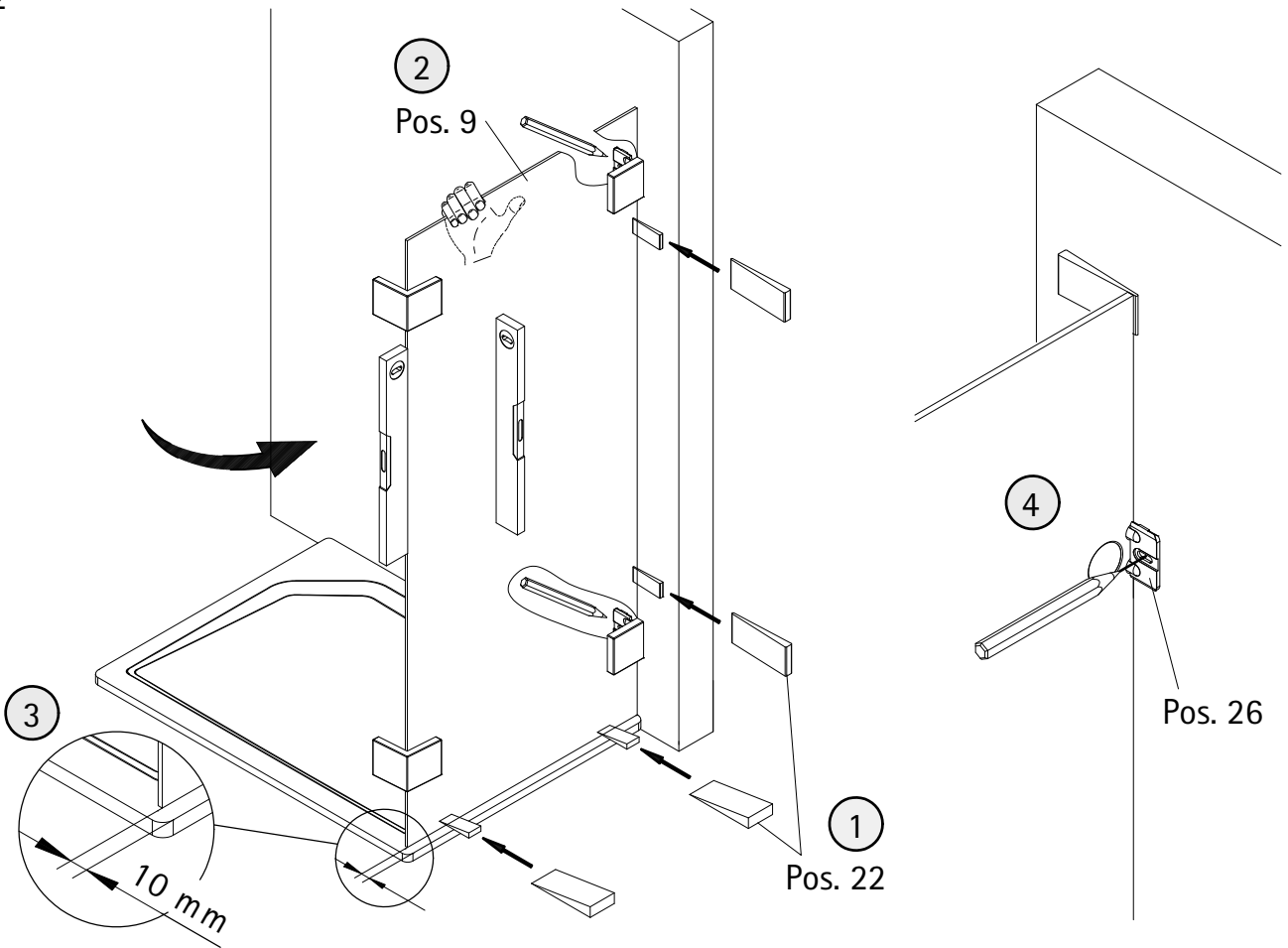
# optional



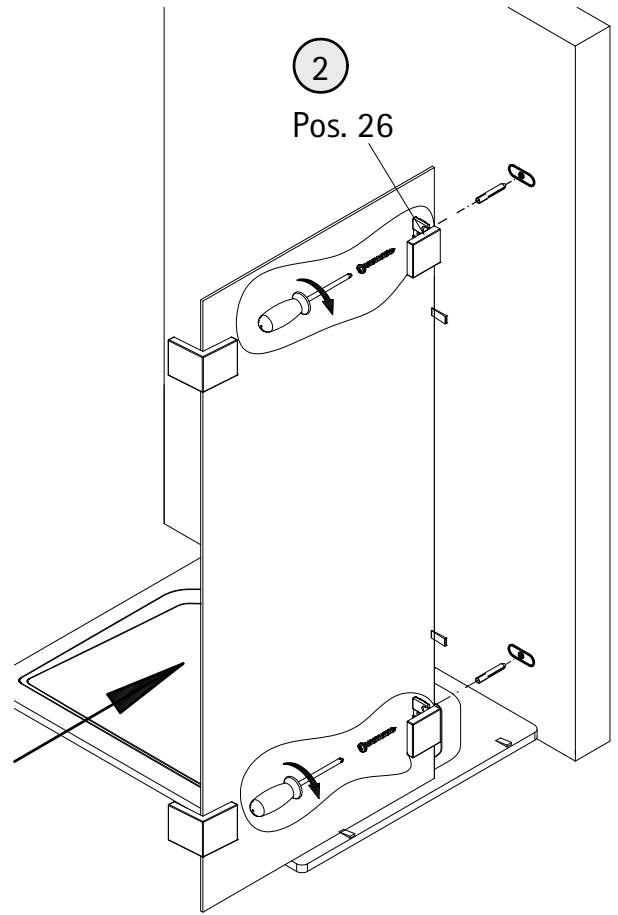
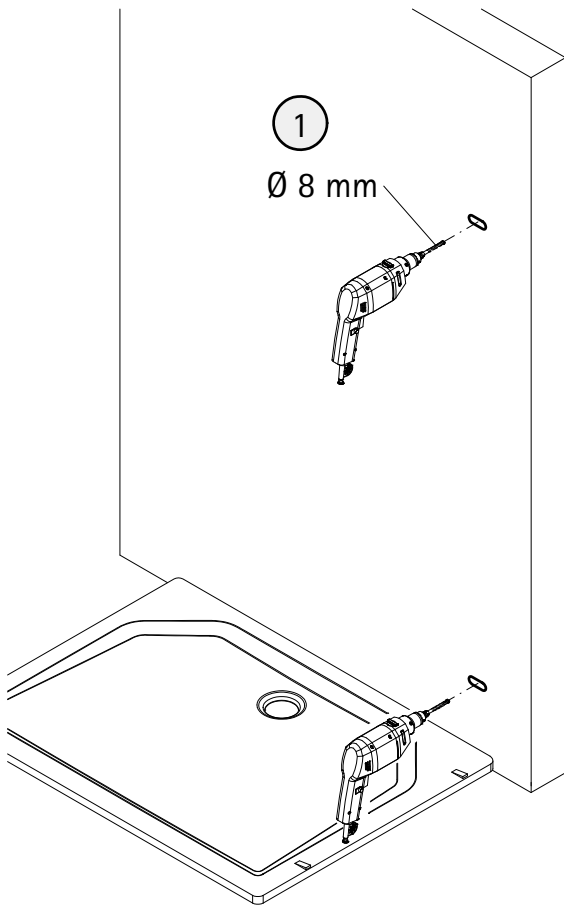
1



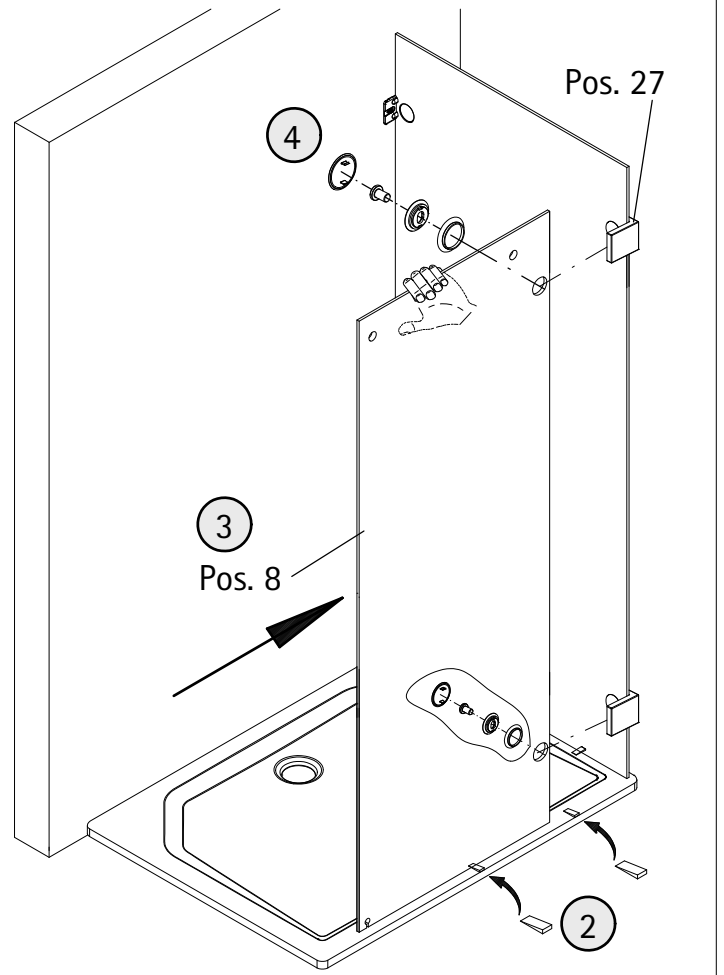
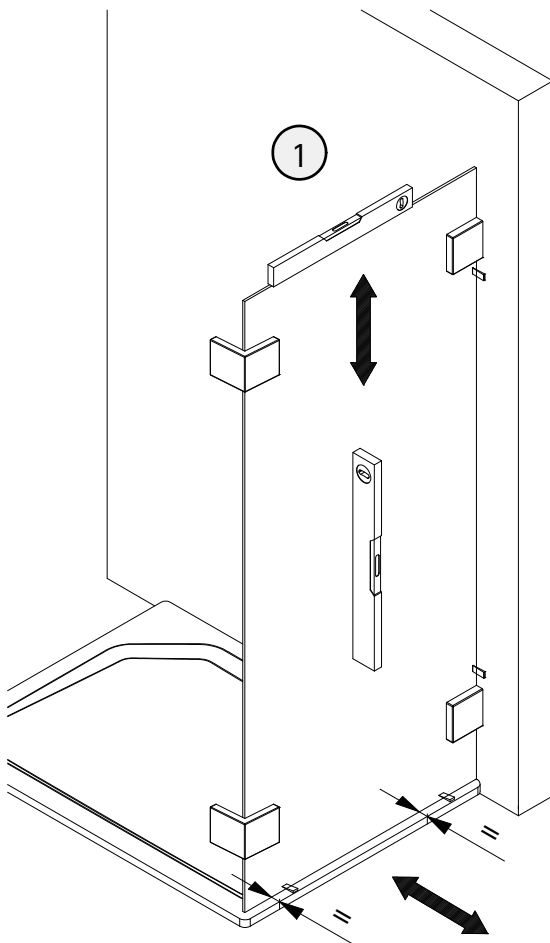
2

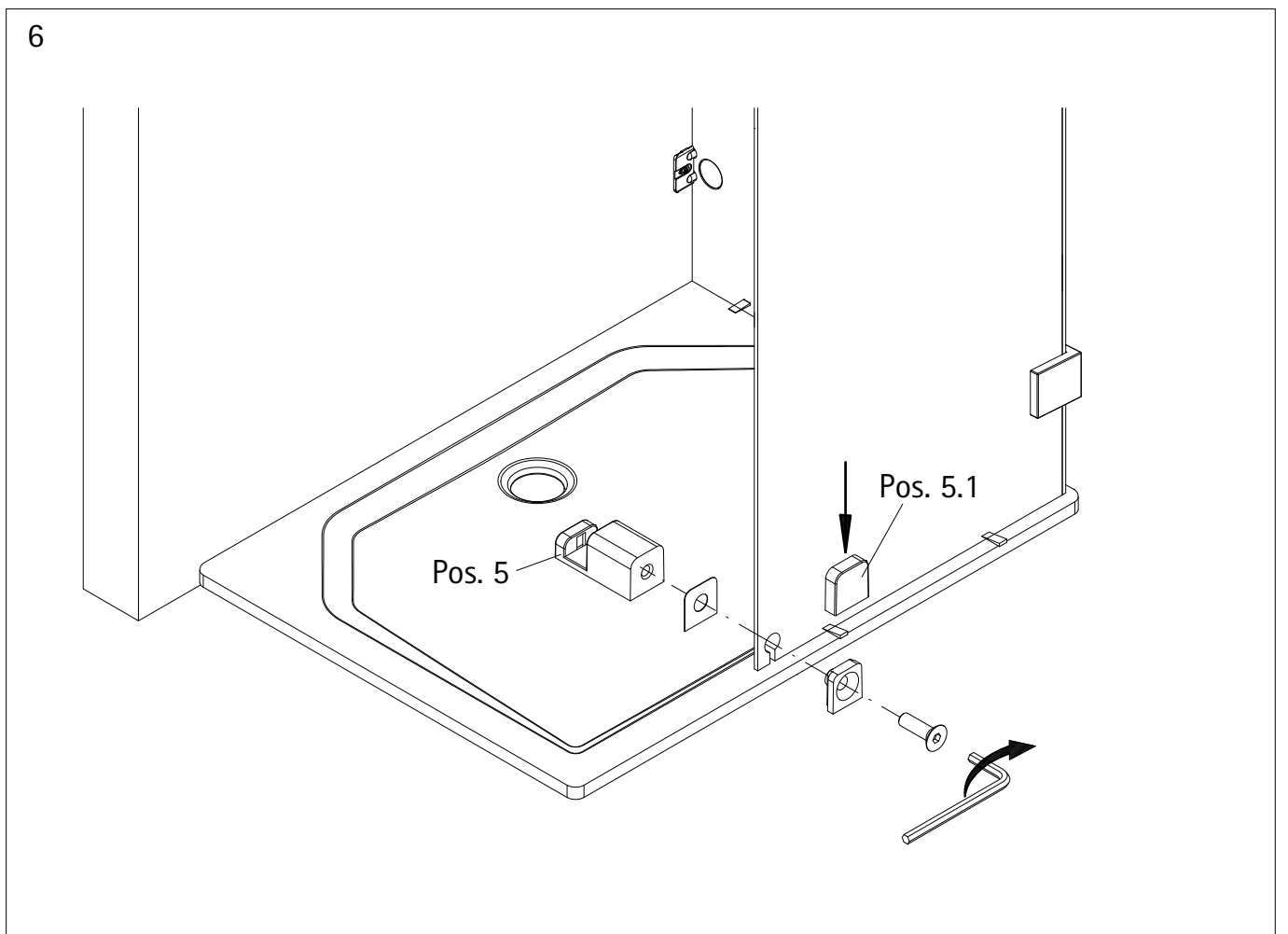
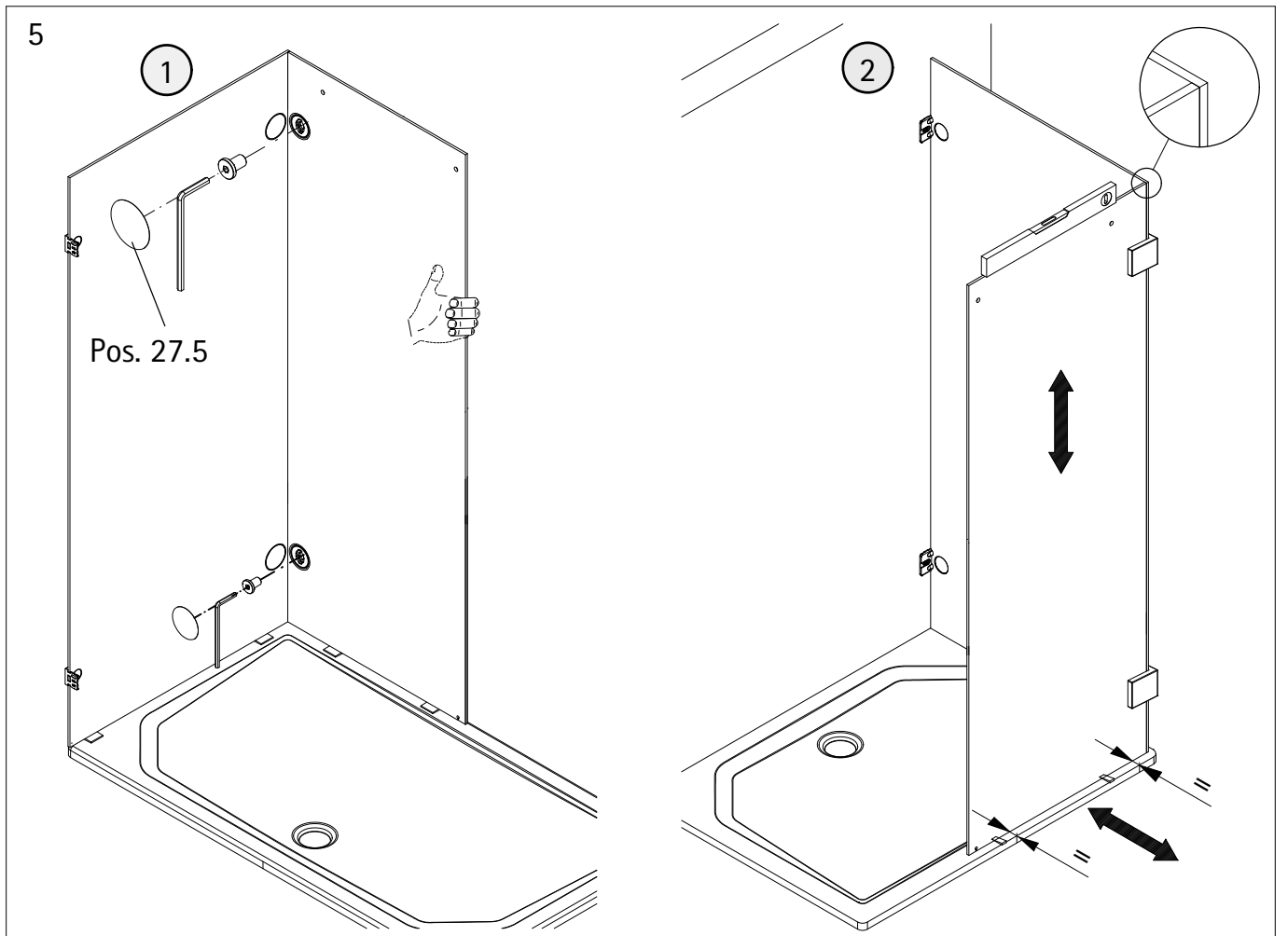


3

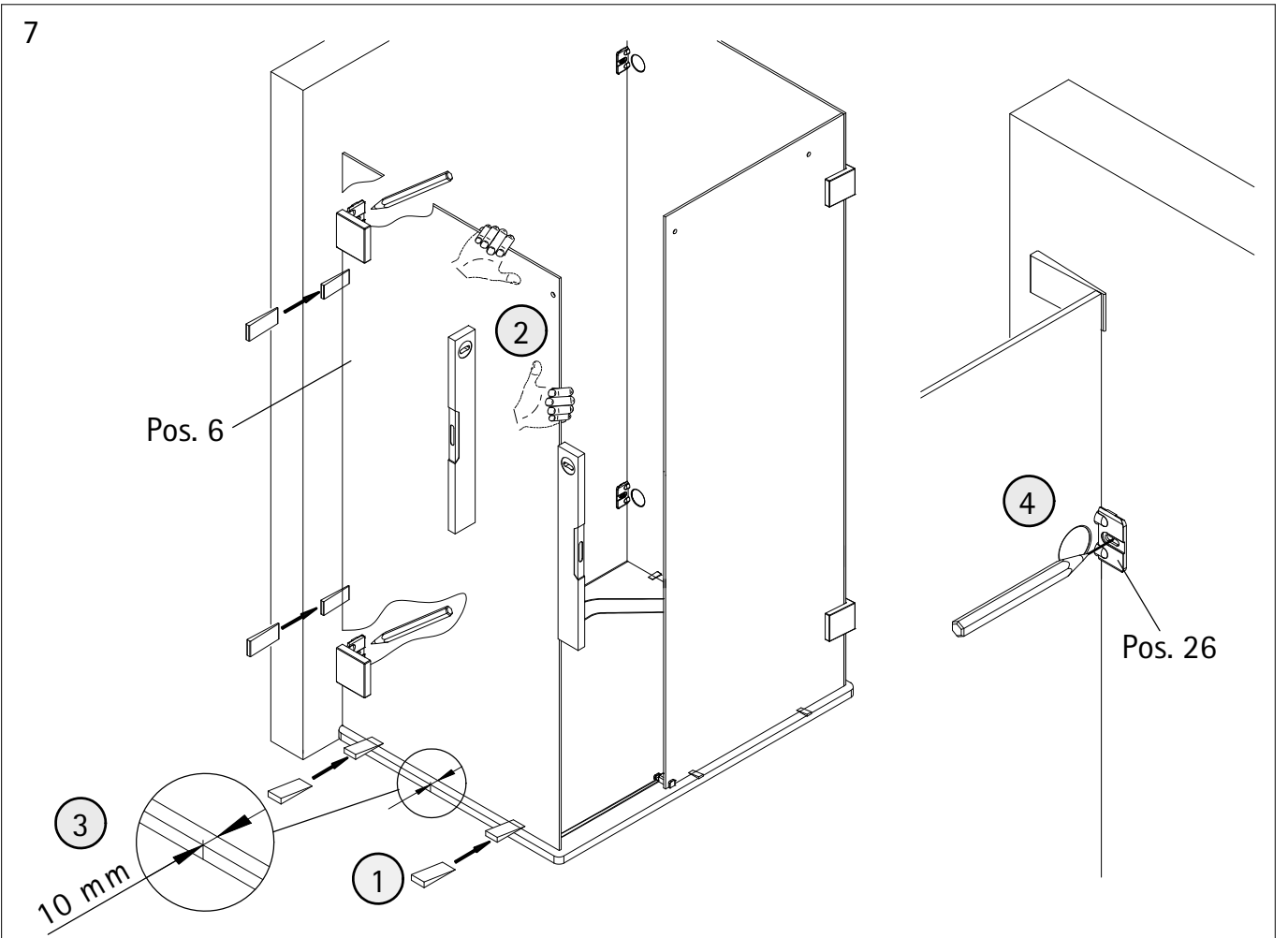


4

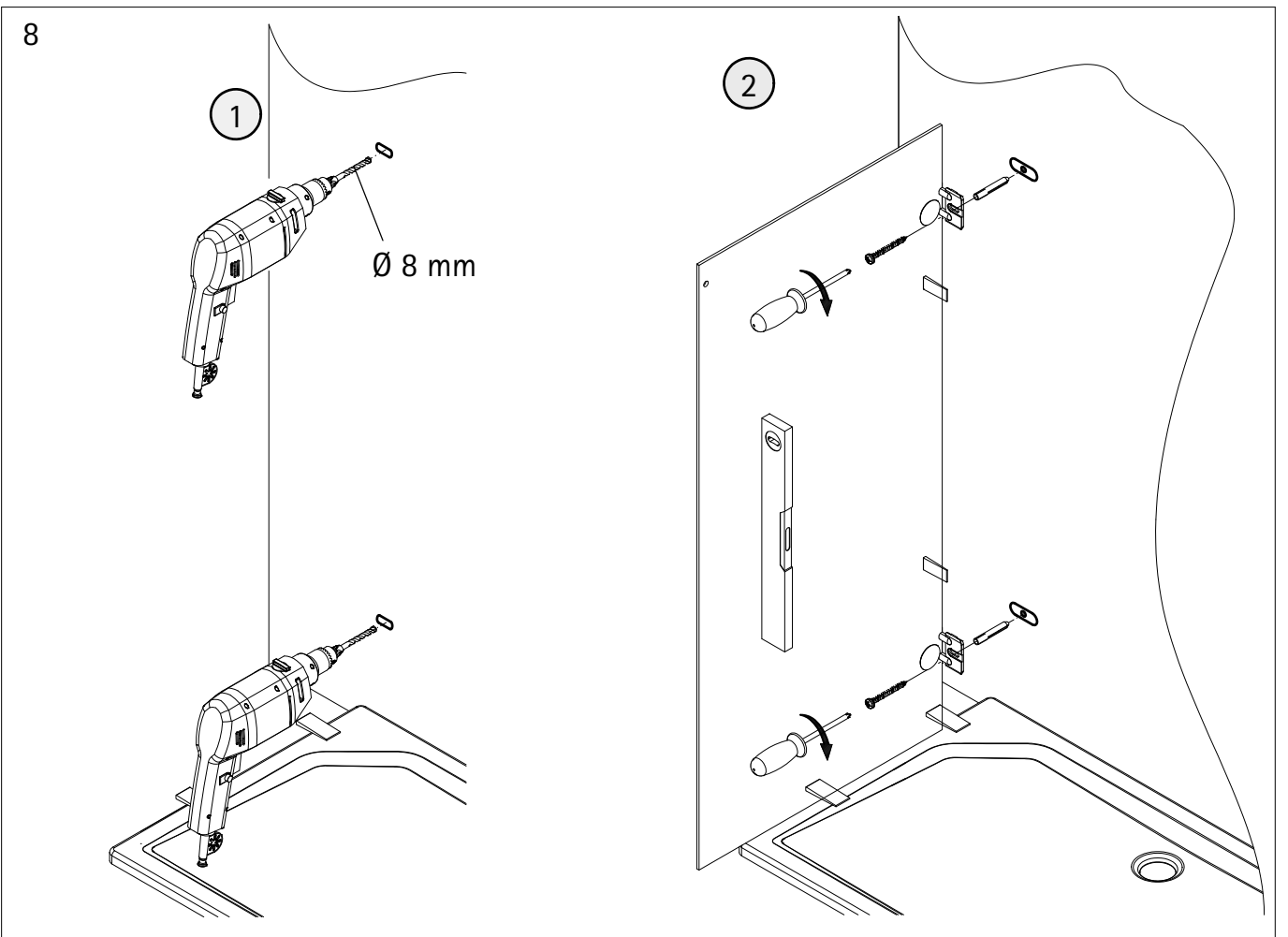




7

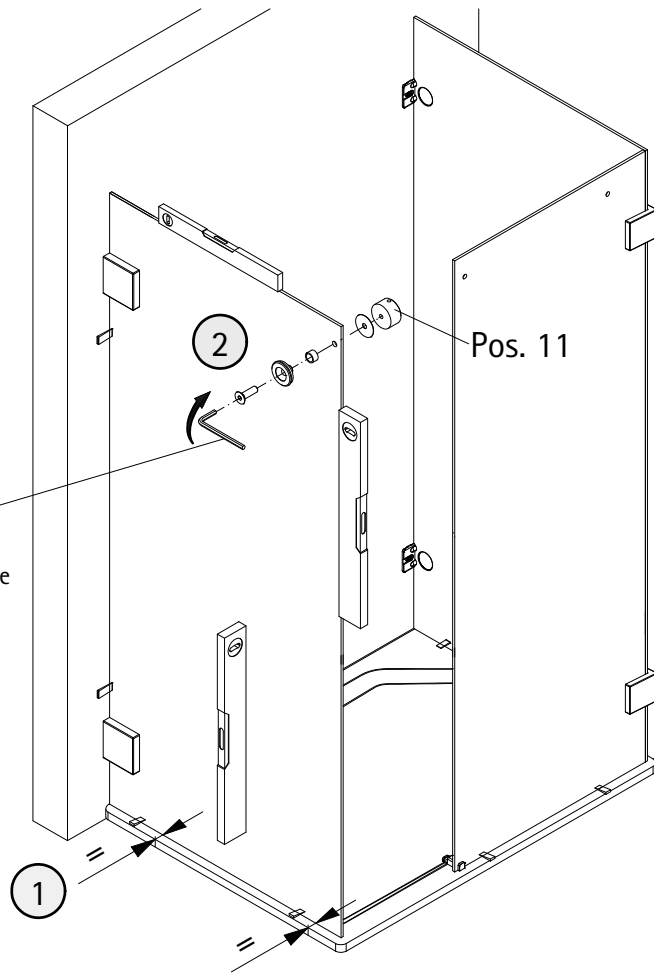


8

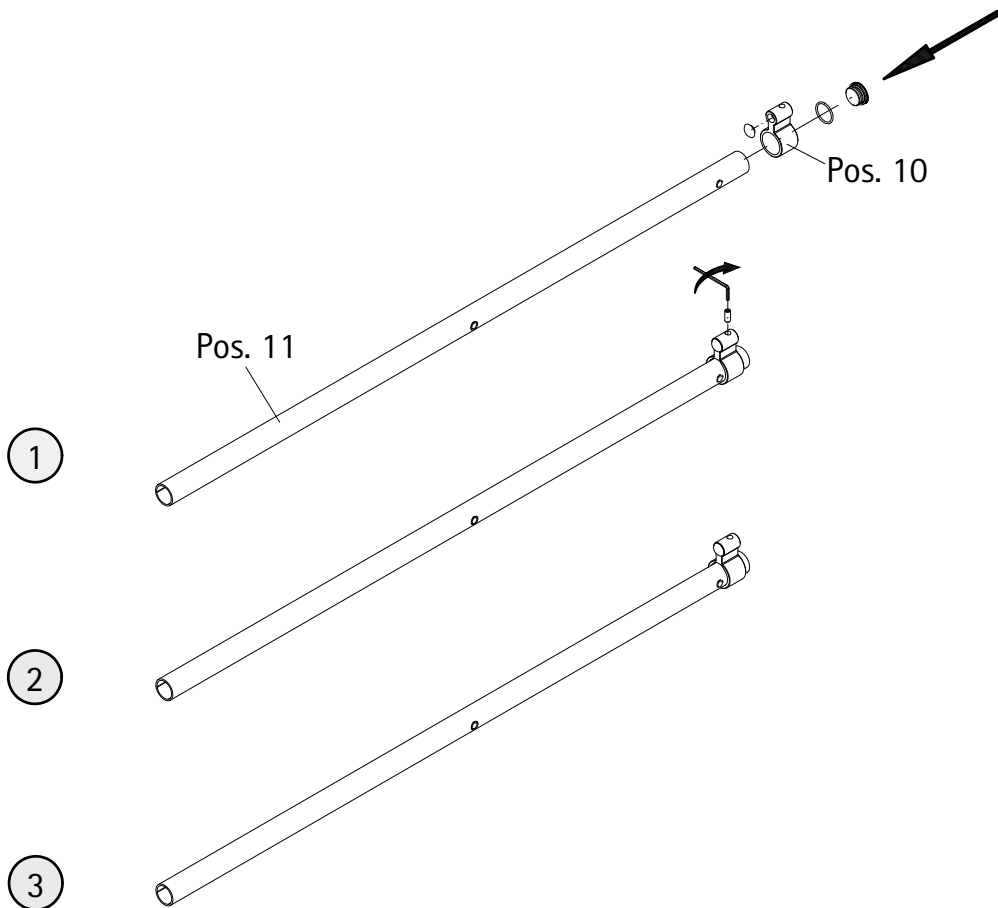


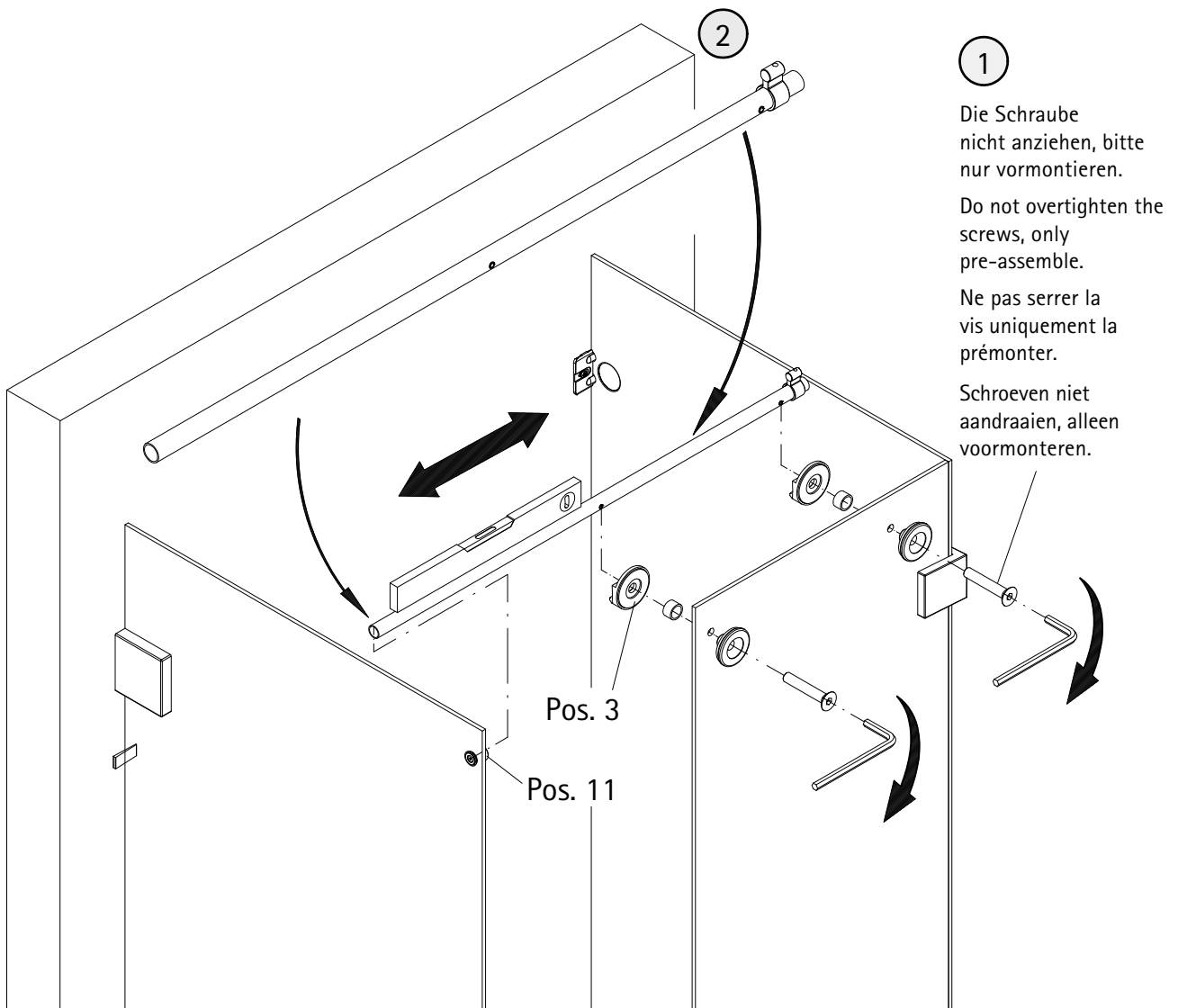
9

Die Schraube  
nicht anziehen, bitte  
nur vormontieren.  
Do not overtighten the  
screws, only  
pre-assemble.  
Ne pas serrer la  
vis uniquement la  
prémonter.  
Schroeven niet  
aandraaien, alleen  
voormonteren.

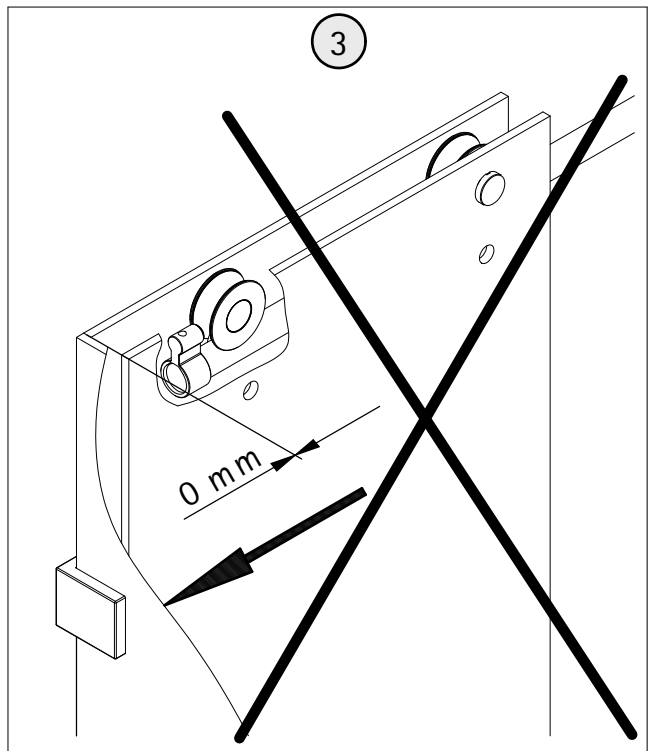
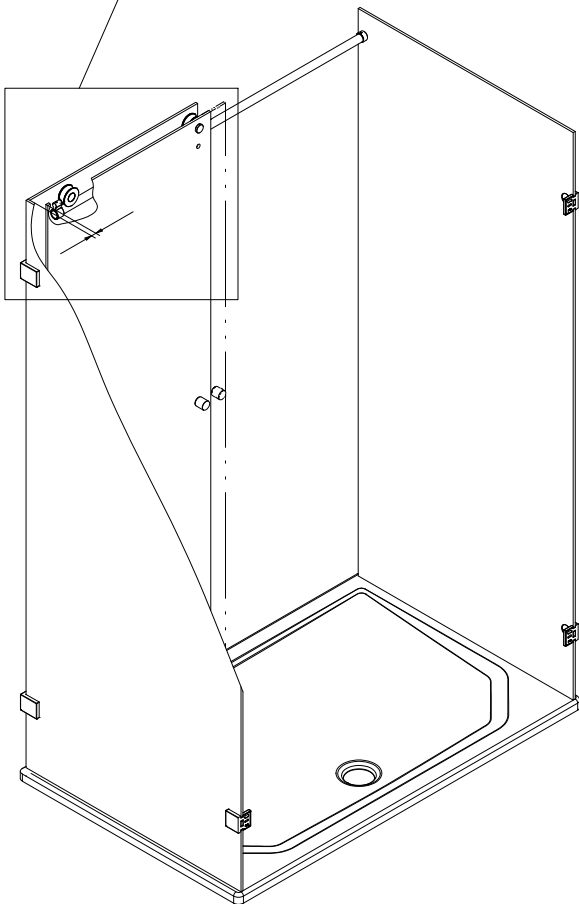
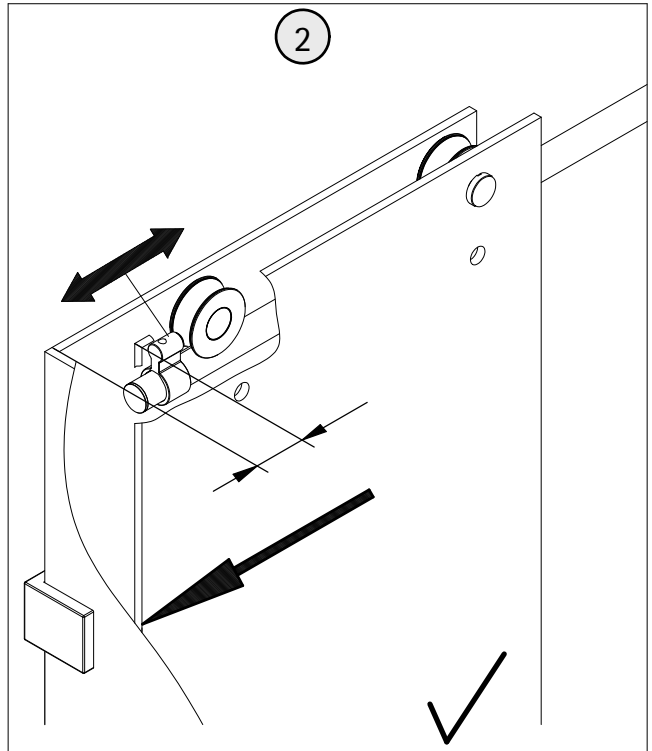
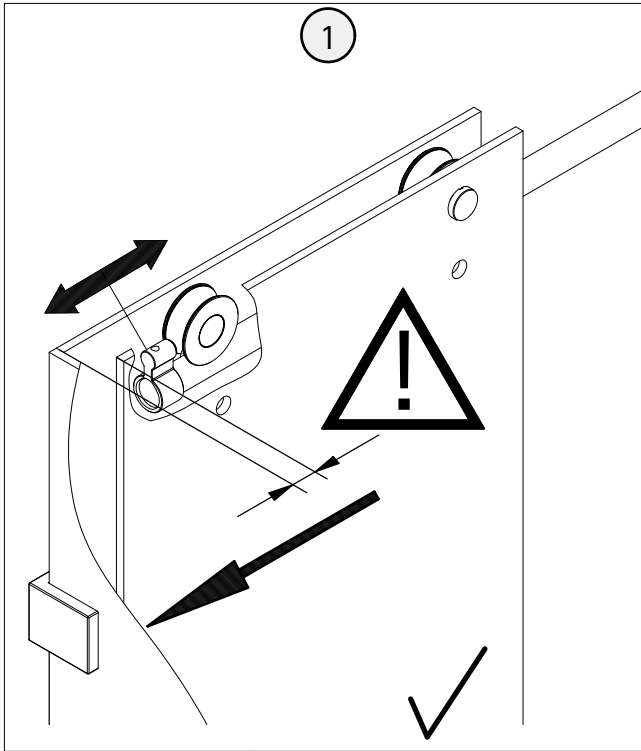


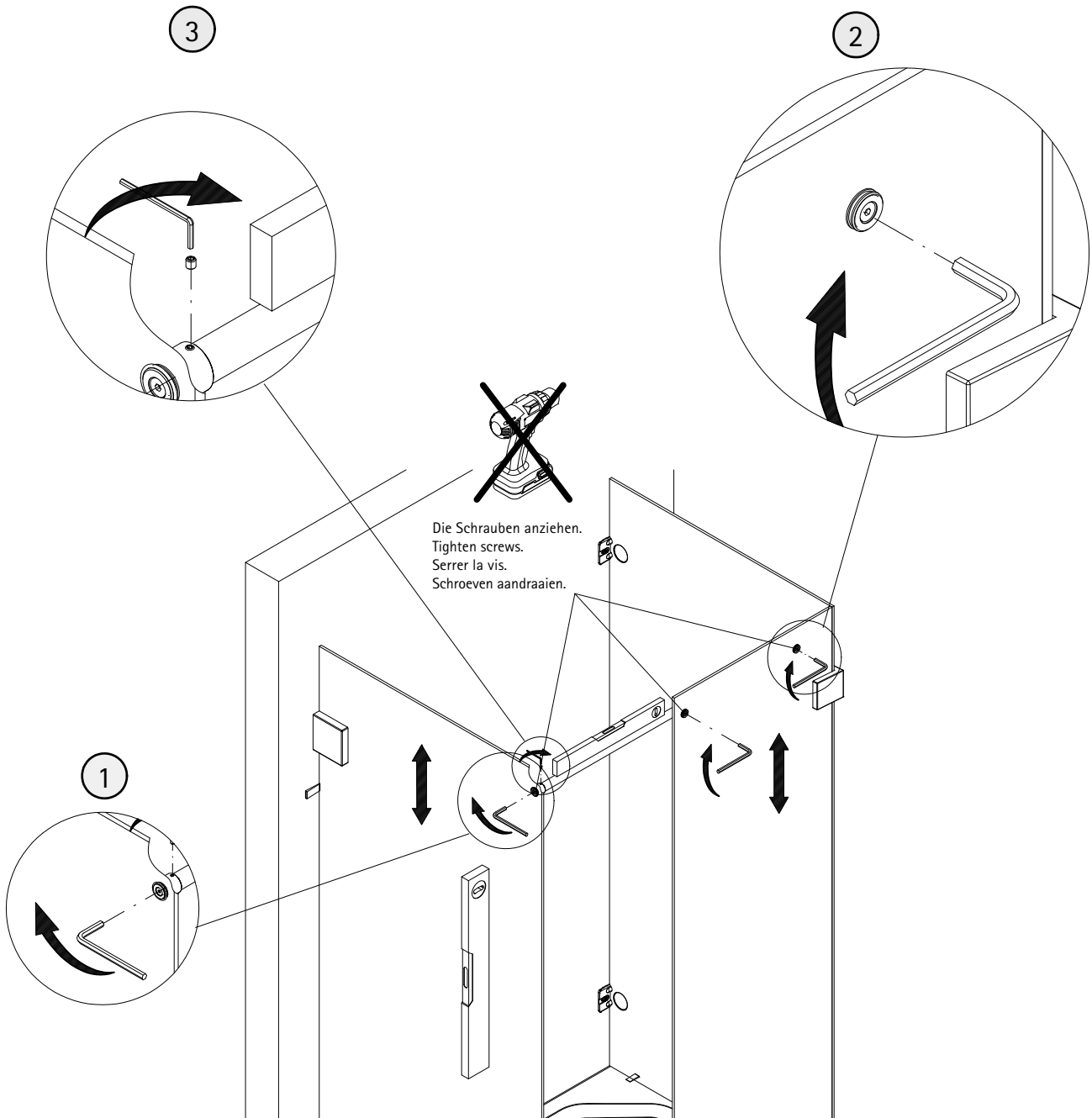
10









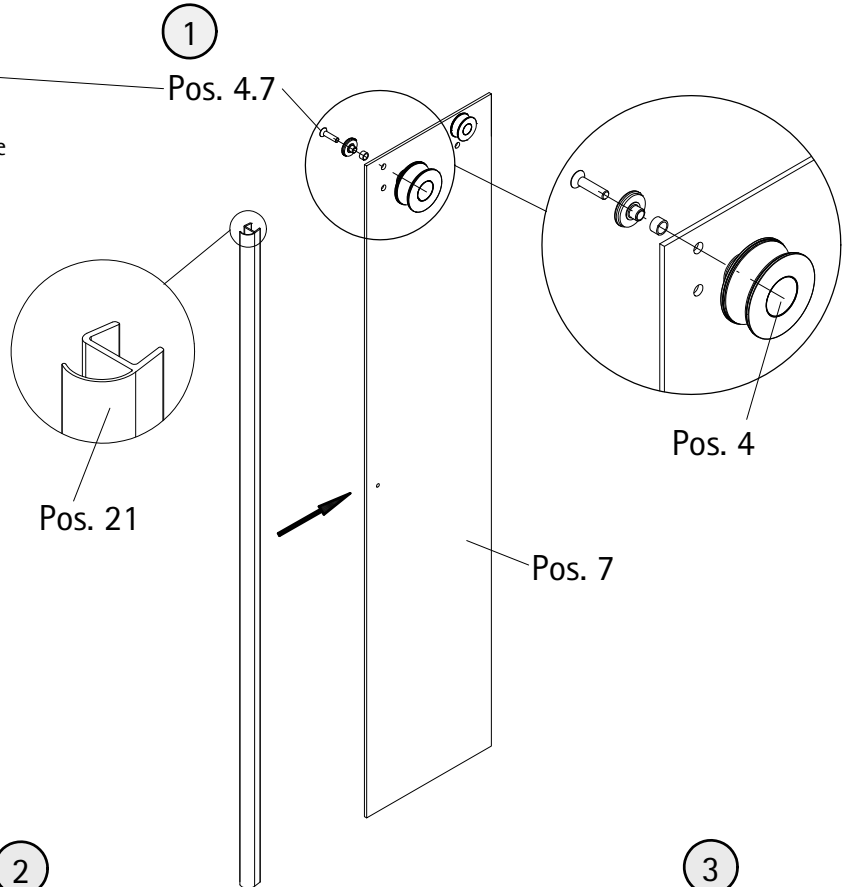


Die Schraube  
nicht anziehen, bitte  
nur vormontieren.

Do not overtighten the  
screws, only  
pre-assemble.

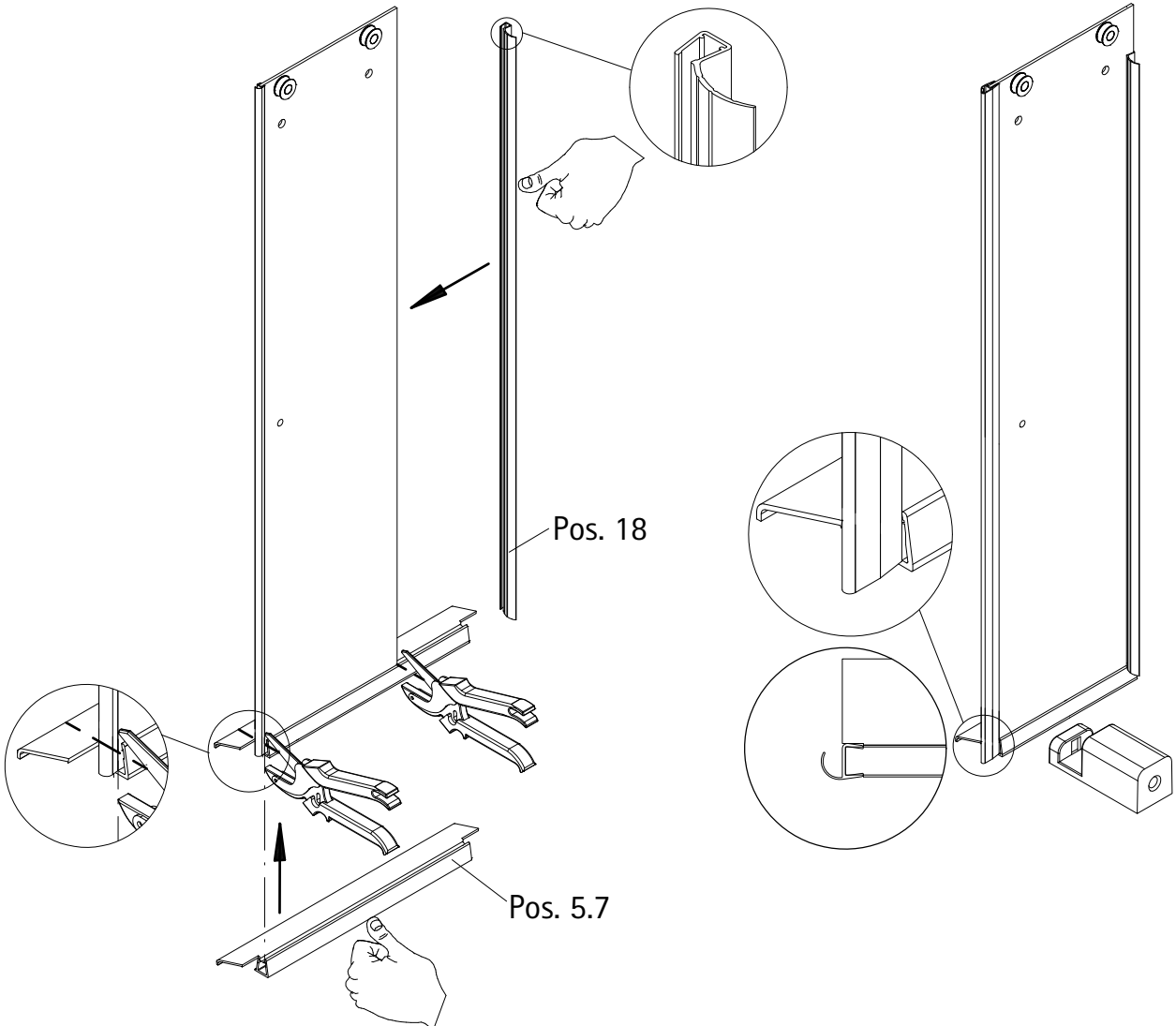
Ne pas serrer la  
vis uniquement la  
prémonter.

Schroeven niet  
aandraaien, alleen  
voormonteren.

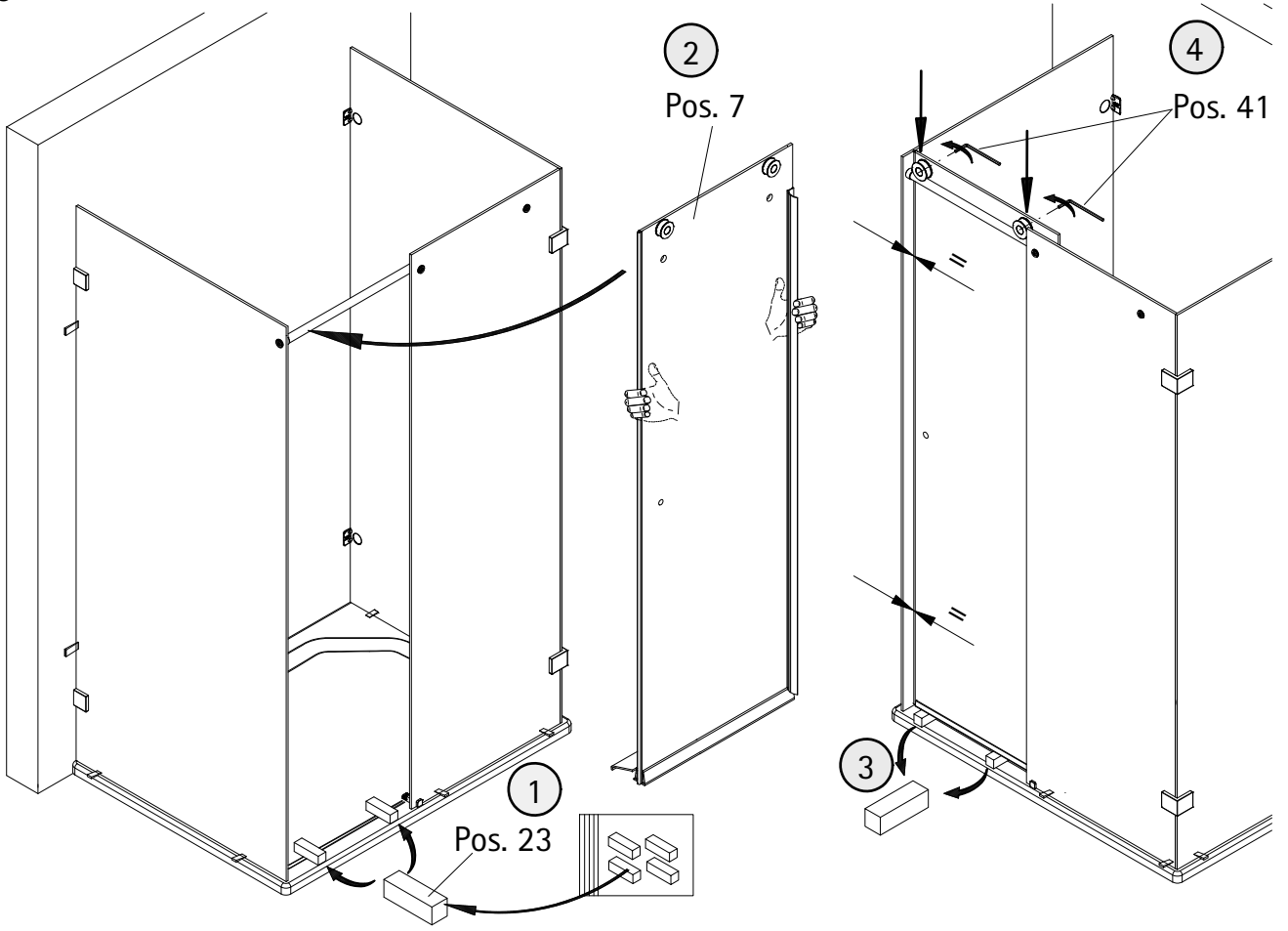


2

3

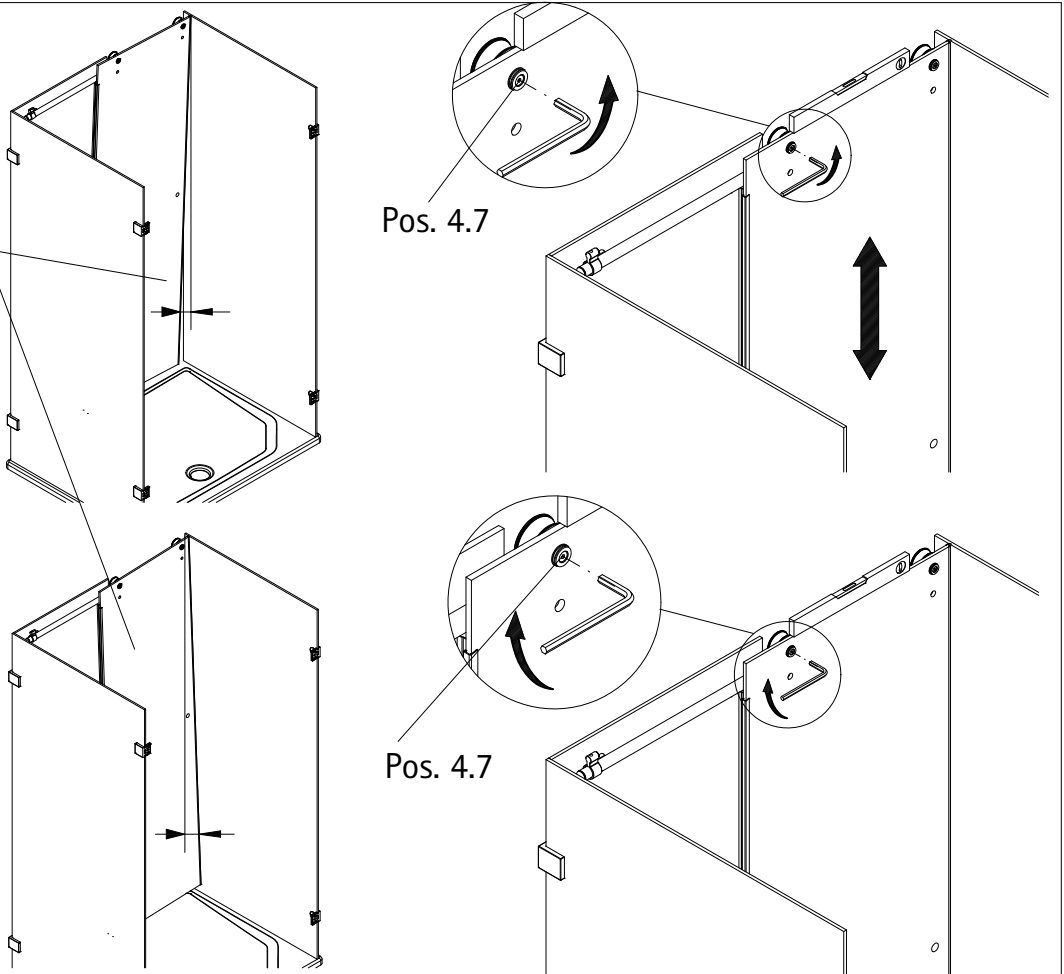


15

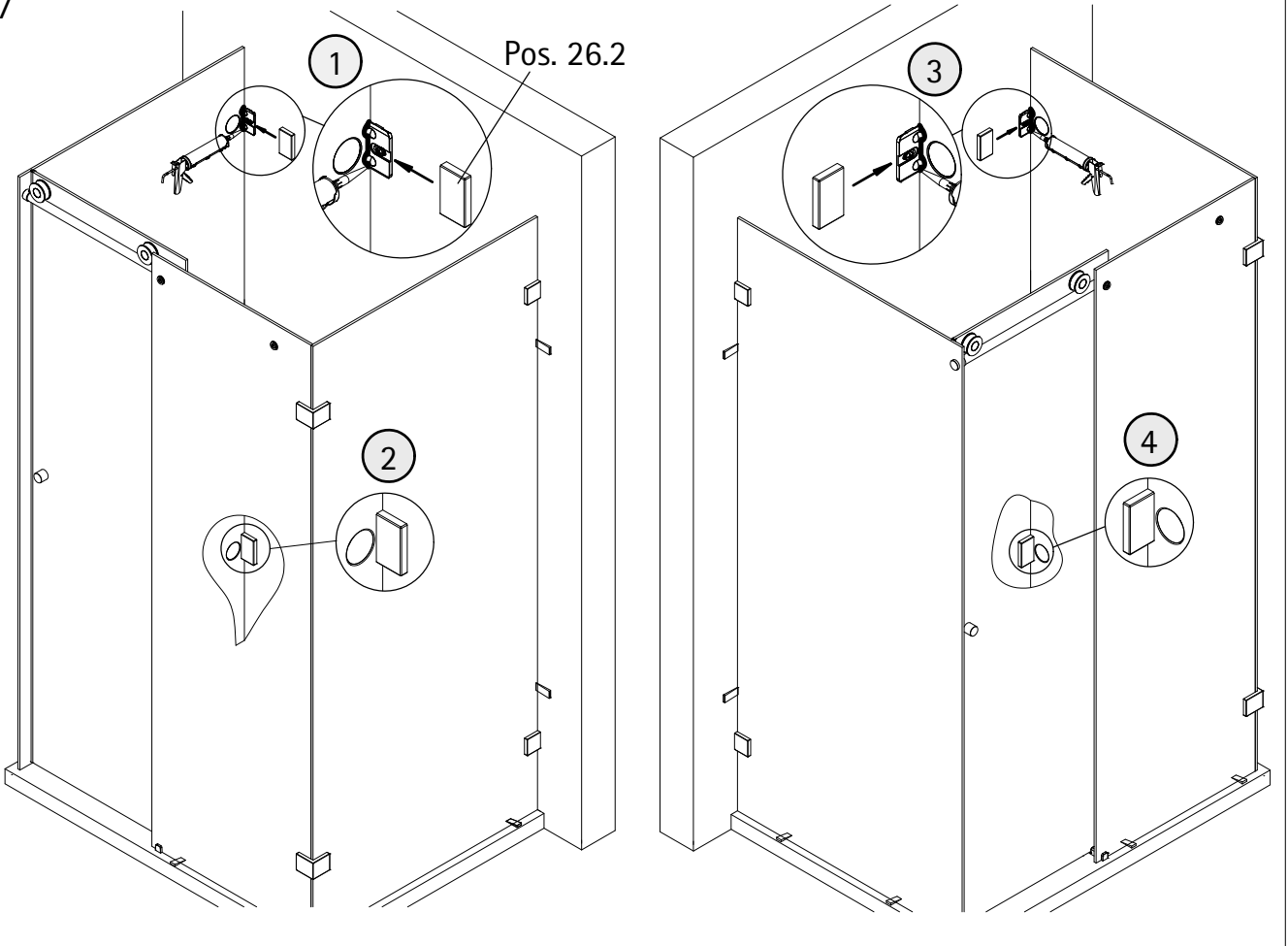


16

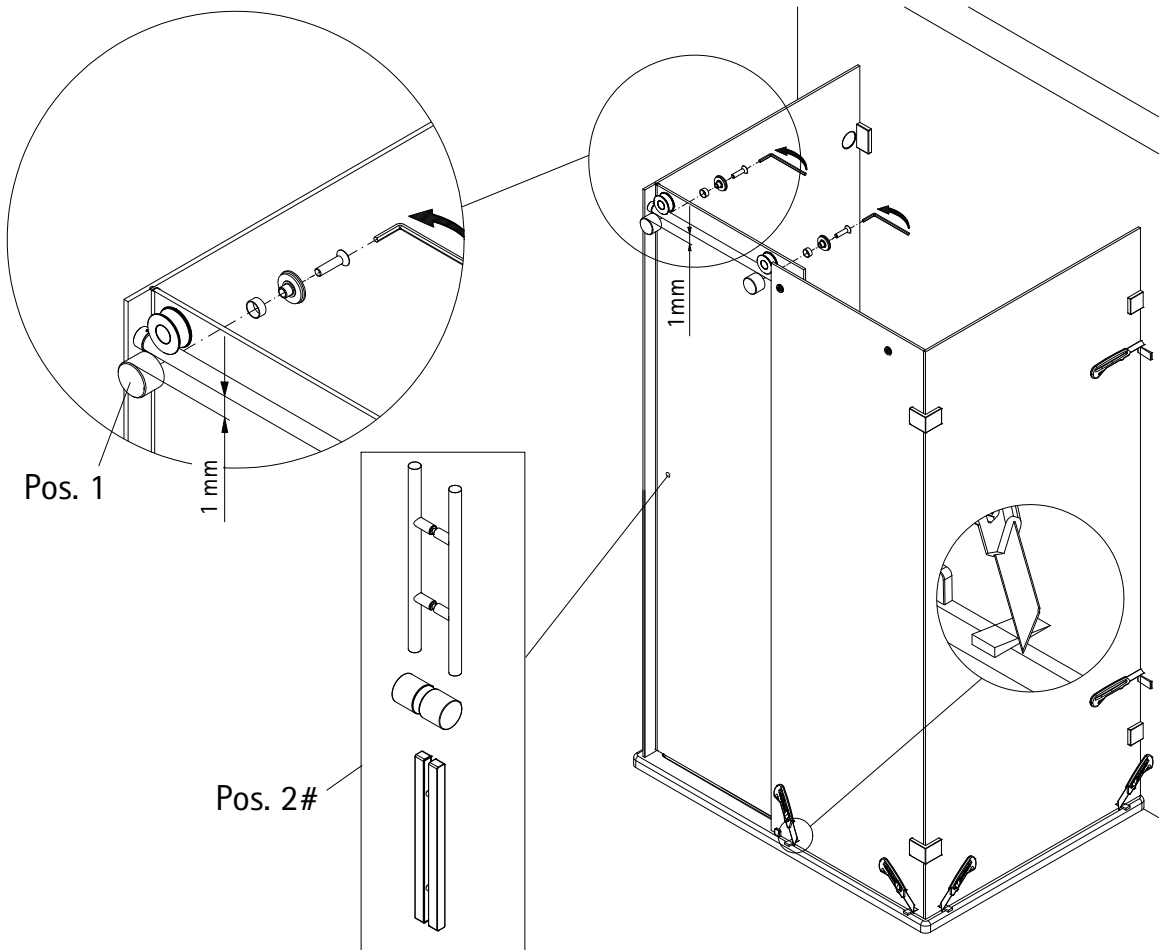
Wenn die Tür nicht schließt,  
Pos. 4.7 lösen und die Tür  
in der Höhe verschieben.  
If the door doesn't close  
properly, Pos. 4.7 unscrew  
and the door adjust.  
Si la porte ne ferme pas,  
Pos. 4.7 dévisser, et la  
porte ajustez en hauteur.  
Als de deur niet sluit,  
Pos. 4.7 losdraaien en  
deur verschuiven.



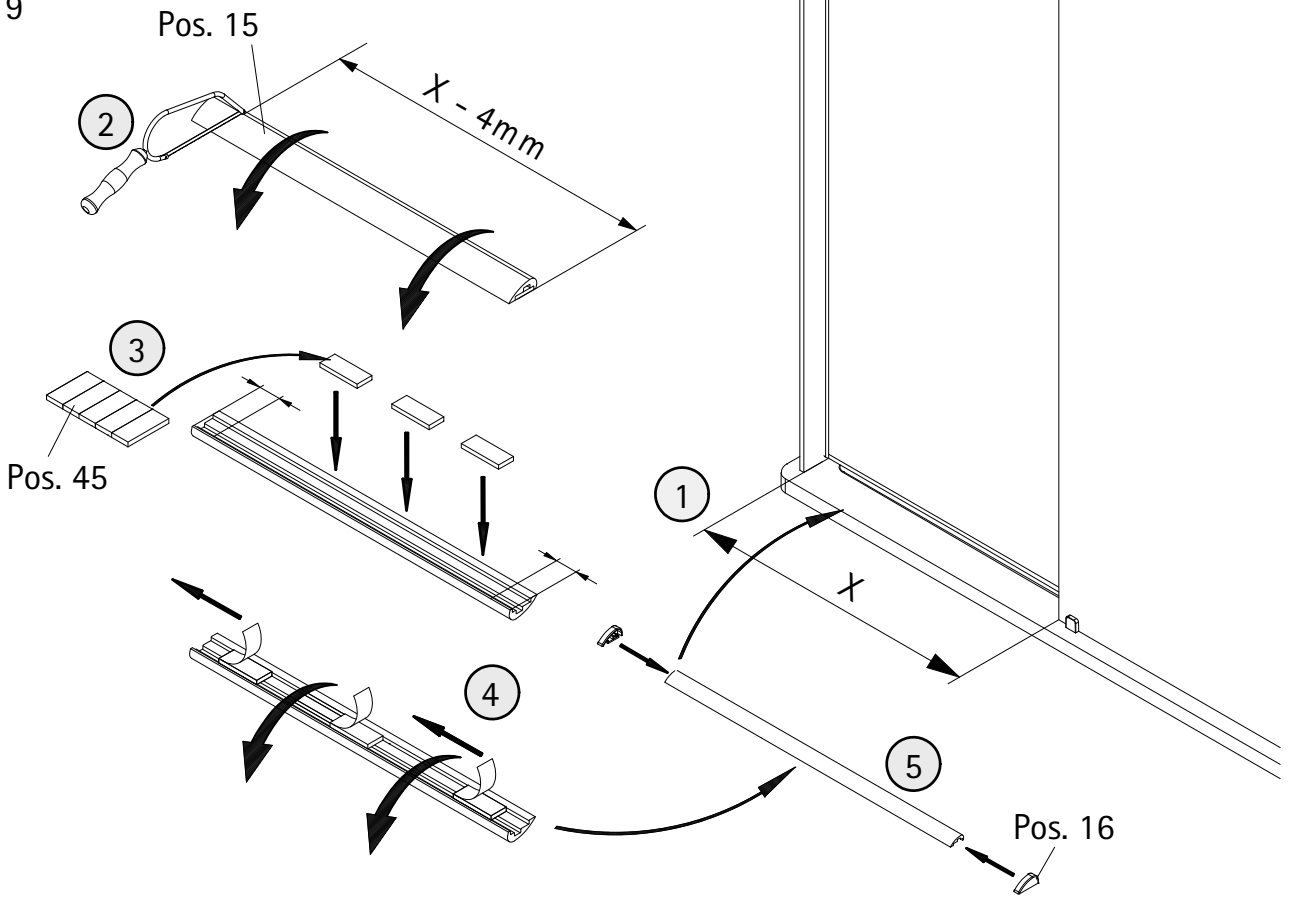
17



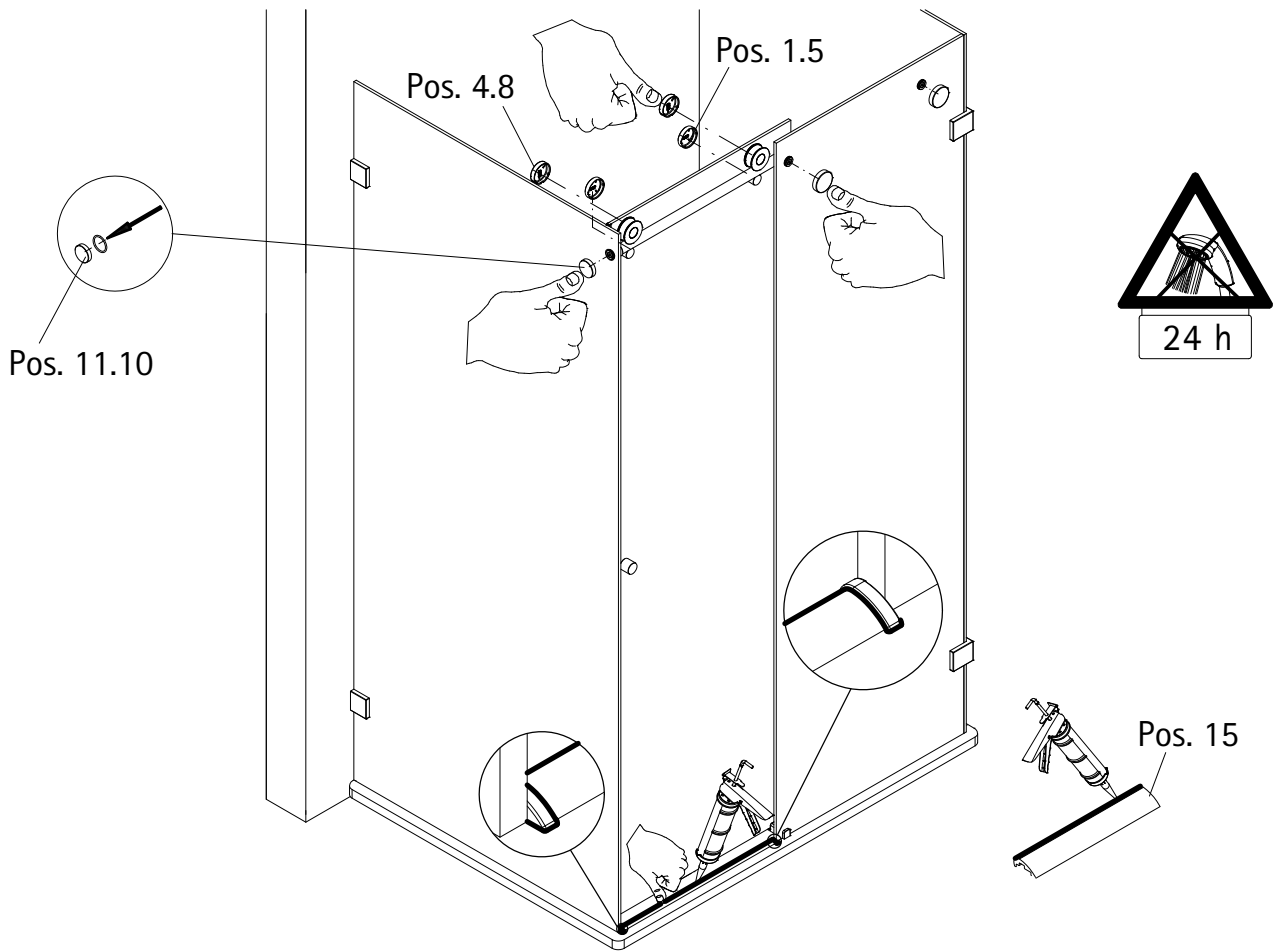
18



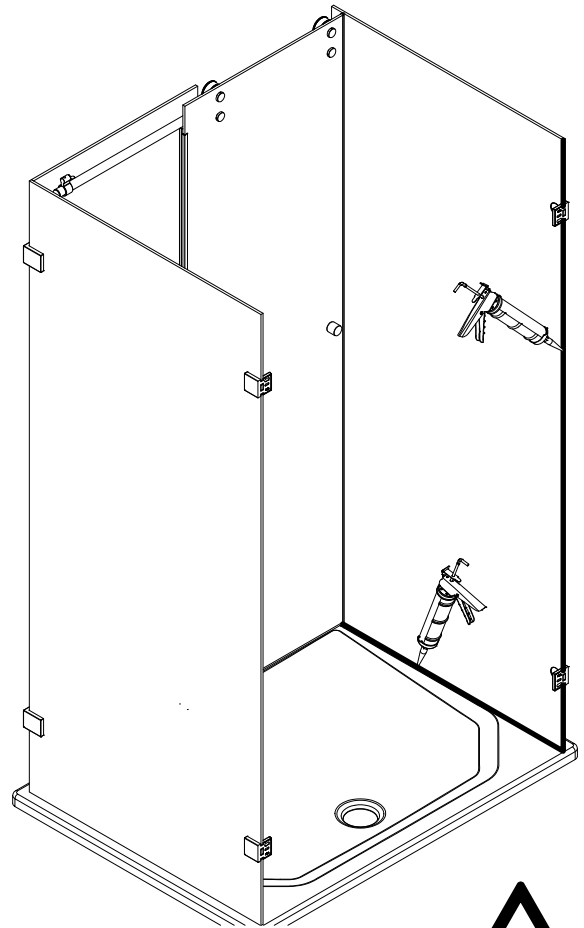
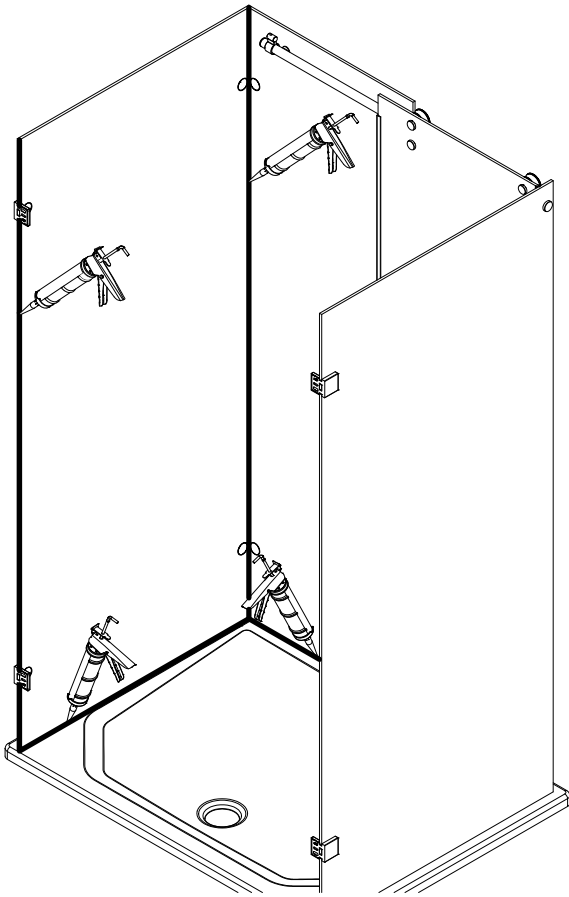
19



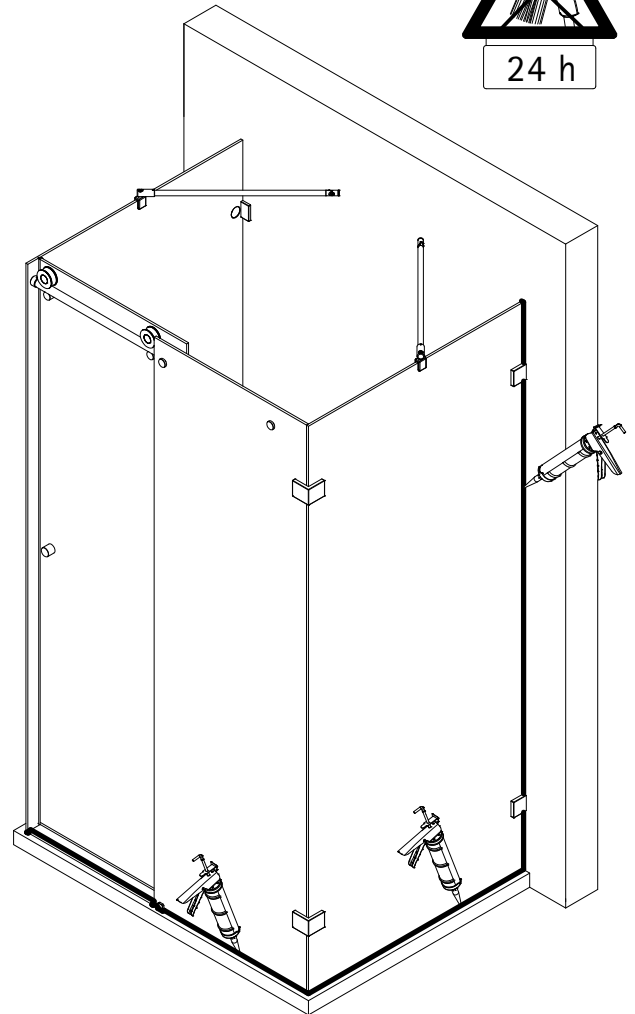
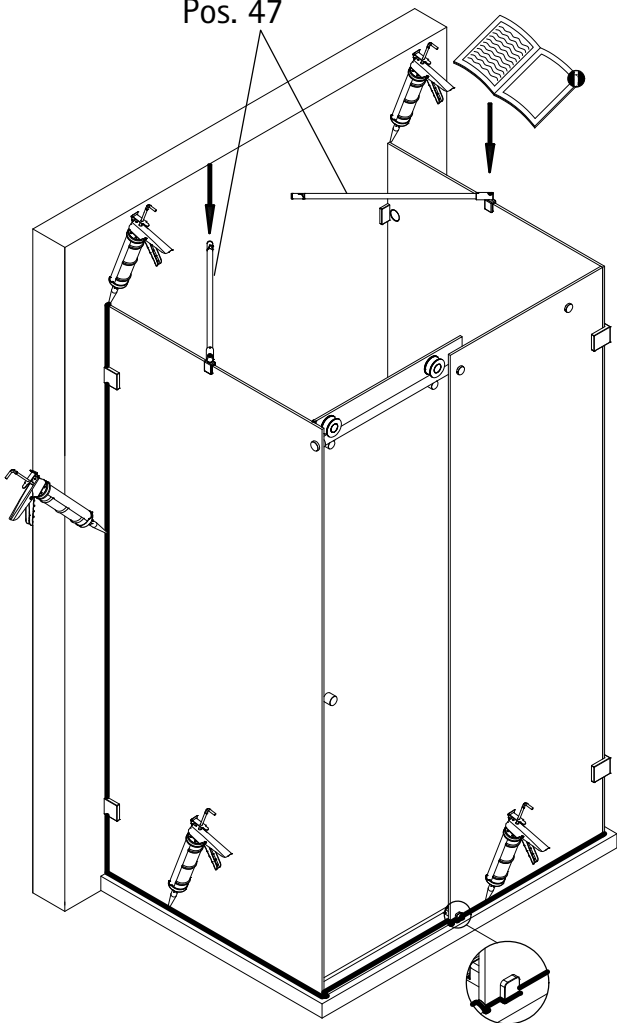
20



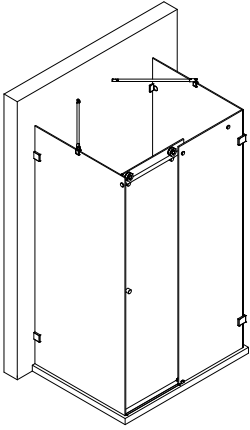
21



Pos. 47



1345-8



Prüfnummer / Inspection number / Numéro d'essai / Testnummer



Ersatzteilbestellung / spare parts order  
commande de pièces de rechange / Bestellung van reserveonderdelen:  
Fax 02962 / 972-4260



Technische Hilfe / technical help / l'aide technique / technologische ondersteuning  
Telefon 02962 / 972-40



E-Mail:  
[ersatzteile@duschservice.de](mailto:ersatzteile@duschservice.de)



Duschservice  
Zum Hohlen Morgen 22  
59939 Olsberg  
Deutschland / Germany / Allemagne / Duitsland



00006015600000000000000000