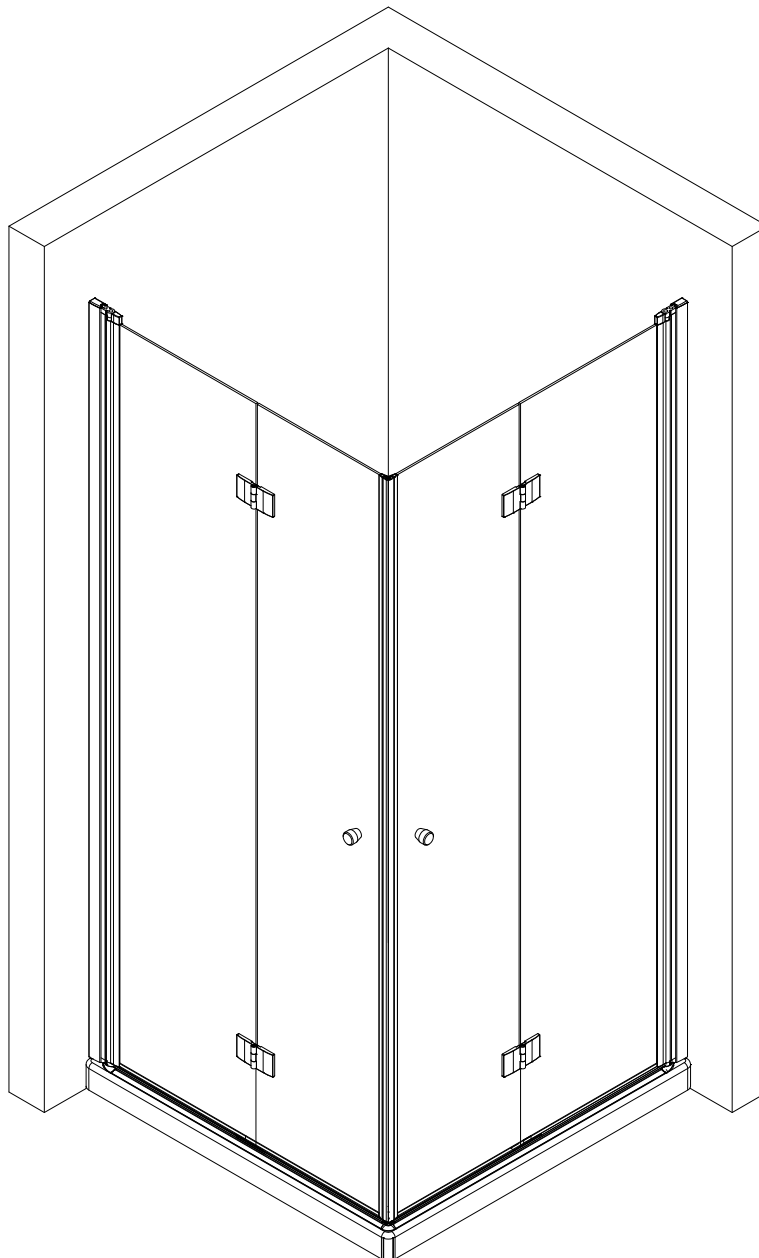
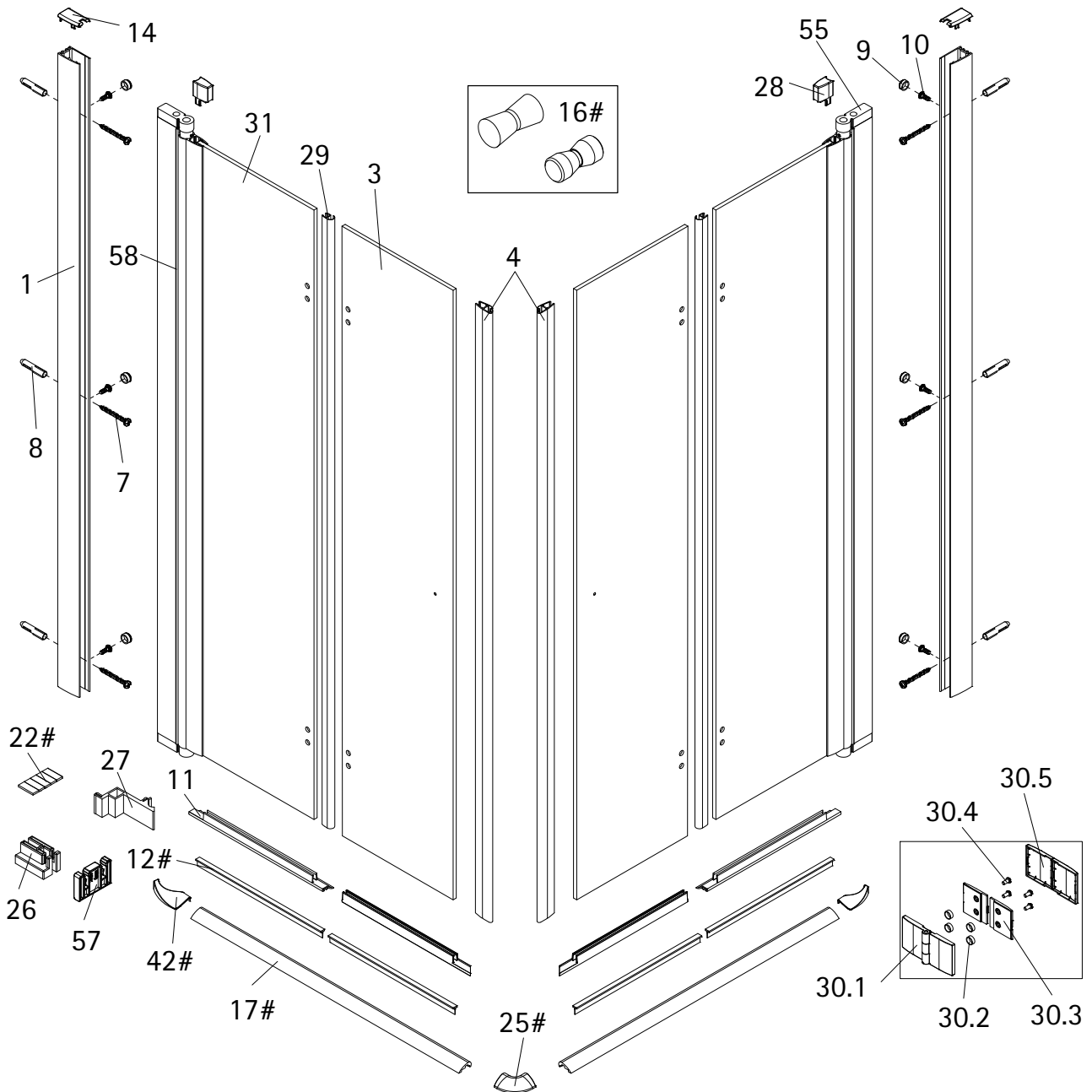


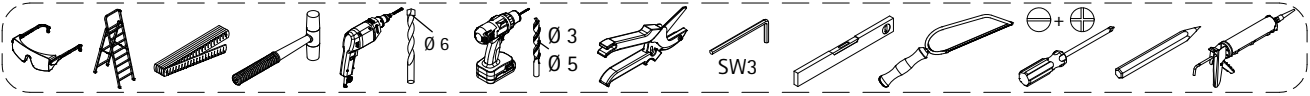
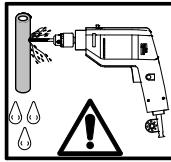
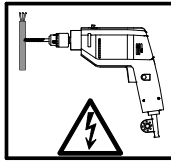
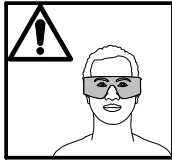
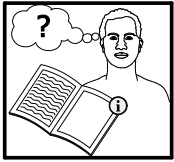
- Montageanleitung
- Assembly instructions
- Notice de montage
- Montagehandleiding
- Návod na montáž
- Instrucțiune de montaj
- Navodila za namestitev
- Installationstruktioener



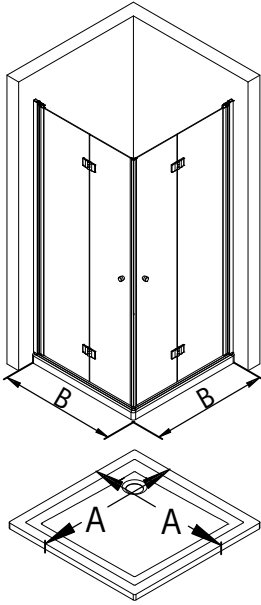


| Pos. | Bezeichnung                              | Ersatzteil-Nr. | Stück | Preis   |
|------|------------------------------------------|----------------|-------|---------|
| 1    | 2x Wandanschlussprofil                   | E100230-4      | Stück | 86,95 € |
| 3    | 2x Türelement Schließeite rechts/ links  |                |       |         |
| 4    | 2x Magnetprofil 45°                      | E100055-90-5   | Set   | 54,95 € |
| 7*   | 6x Blechschraube 4,2 x 45 mm             |                |       |         |
| 8*   | 6x Dübel S6                              |                |       |         |
| 9*   | 6x Abdeckkappe für Kappenschraube        |                |       |         |
| 10*  | 6x Kappenschraube 3,5 x 9,5 mm           |                |       |         |
| 11   | 4x Wasserabweisprofil                    | E100058-5      | Stück | 23,00 € |
| 12#  | 4x Einschubdichtung                      | E100067-145-10 | Stück | 14,95 € |
| 14*  | 2x Abdeckkappe rechts / links            | E32205-2       | Set   | 11,95 € |
| 16#  | 2x Knopfgriff                            | E100140-24     | Stück | 32,95 € |
| 16#  | 2x Knopfgriff (Mattschwarz)              | E100140-95     | Stück | 32,95 € |
| 17#  | 2x Wasserleiste (inkl. Pos. 22)          | E100050-2      | Set   | 35,00 € |
| 22#  | 1x Klebestreifen                         |                |       |         |
| 25#  | 1x Wasserleistenendkappe (inkl. Pos. 42) | E100211-24     | Set   | 9,95 €  |
| 26   | 2x Montagehilfe                          | E100201-9      | Stück | 12,00 € |
| 27   | 2x Montagehilfe                          | E100201-10     | Stück | 12,00 € |

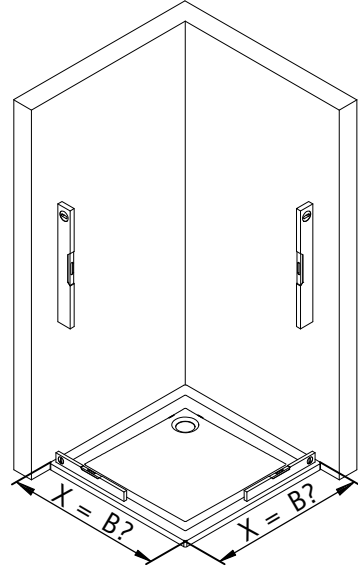
| Pos. | Bezeichnung                                | Ersatzteil-Nr. | Stück         | Preis   |
|------|--------------------------------------------|----------------|---------------|---------|
| 28*  | 2x Kappe für Drehlager                     |                |               |         |
| 29   | 2x Dichtung vertikal                       | E100077-5      | Stück         | 24,95 € |
| 30   | 4x Scharnier komplett                      | E100290-22     | Stück         | 62,00 € |
| 30.1 | 4x Scharnier Vorderteil                    |                |               |         |
| 30.2 | 16x Schlauch                               |                |               |         |
| 30.3 | 4x Gegenplatte Innenteil                   |                |               |         |
| 30.4 | 16x Senkkopfschraube M5 x 10 mm            |                |               |         |
| 30.5 | 8x Blende                                  |                |               |         |
| 31   | 2x Türelement Anschlagseite rechts/ links  |                |               |         |
| 42#  | 2x Wasserleistenendkappe                   |                |               |         |
| 55   | 4x Drehlager (vormontiert) (inkl. Pos. 28) | E100082-4      | Set pro Seite | 31,95 € |
| 57   | 6x Montagehilfe                            | E100201-7      | Set           | 12,00 € |
| 58   | 2x Innendichtung (vormontiert)             | E100070-2      | Stück         | 24,95 € |
|      | * Schrauben- und Abdeckkappenset           | E32200-2       |               | 16,95 € |
|      | # optional                                 |                |               |         |



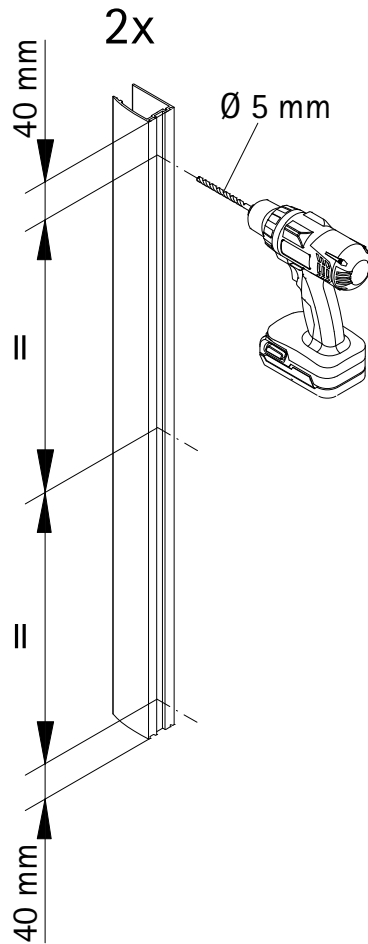
1



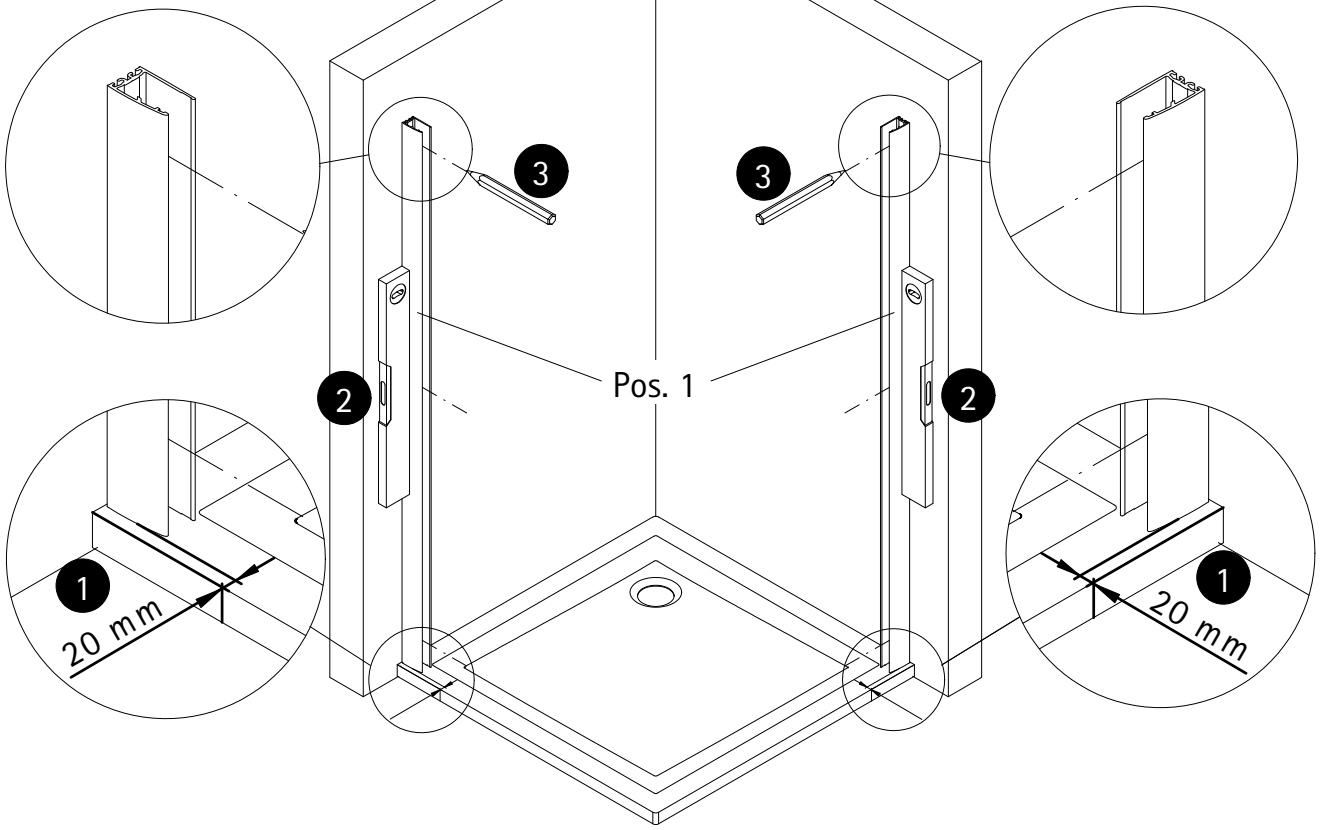
| A       | B             |
|---------|---------------|
| 800 mm  | 790 - 808 mm  |
| 900 mm  | 890 - 908 mm  |
| 1000 mm | 990 - 1008 mm |



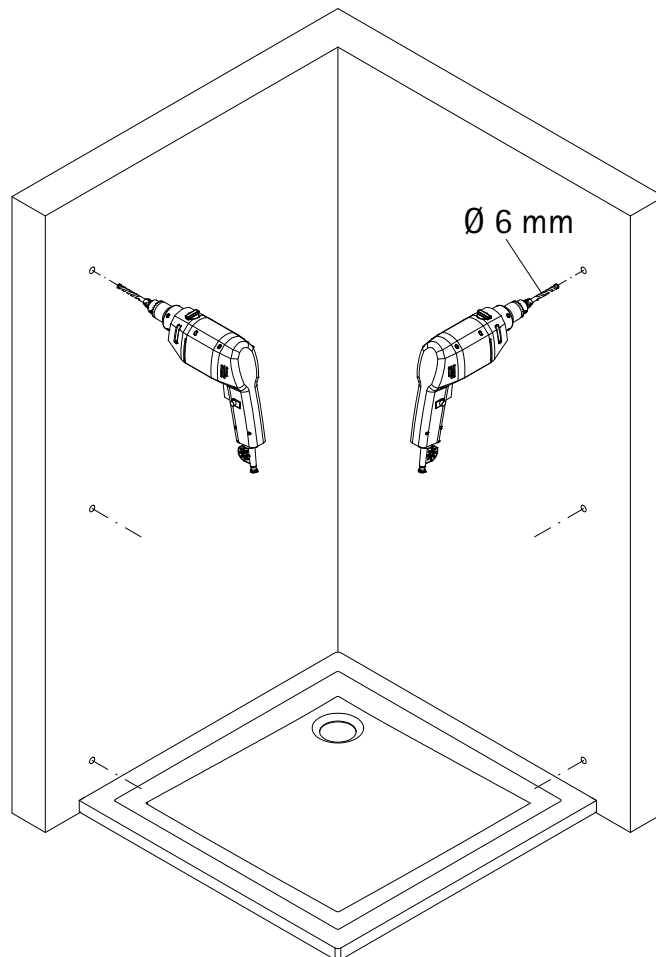
2



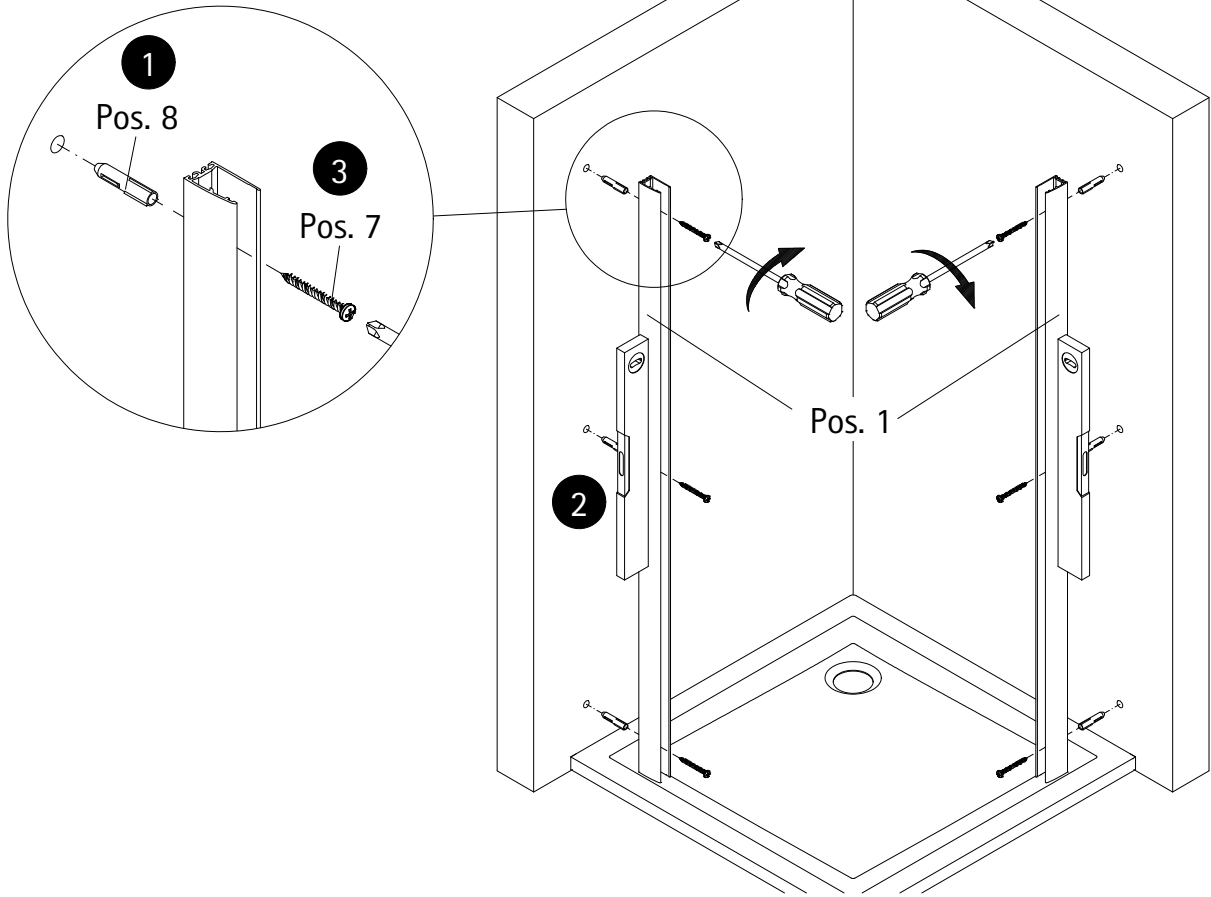
3



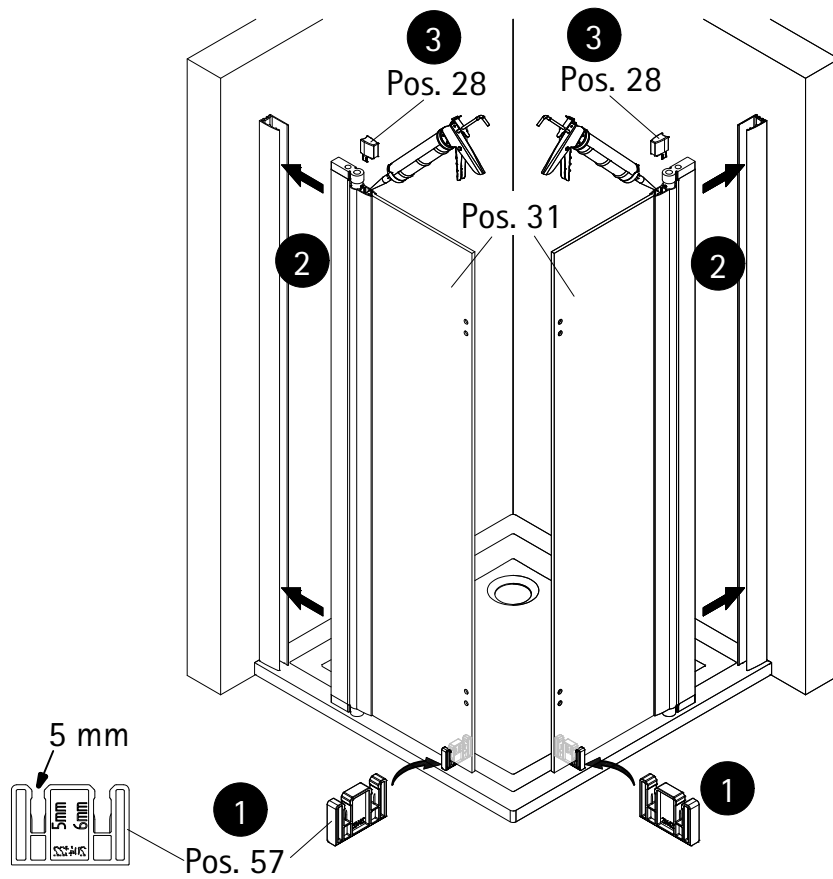
4

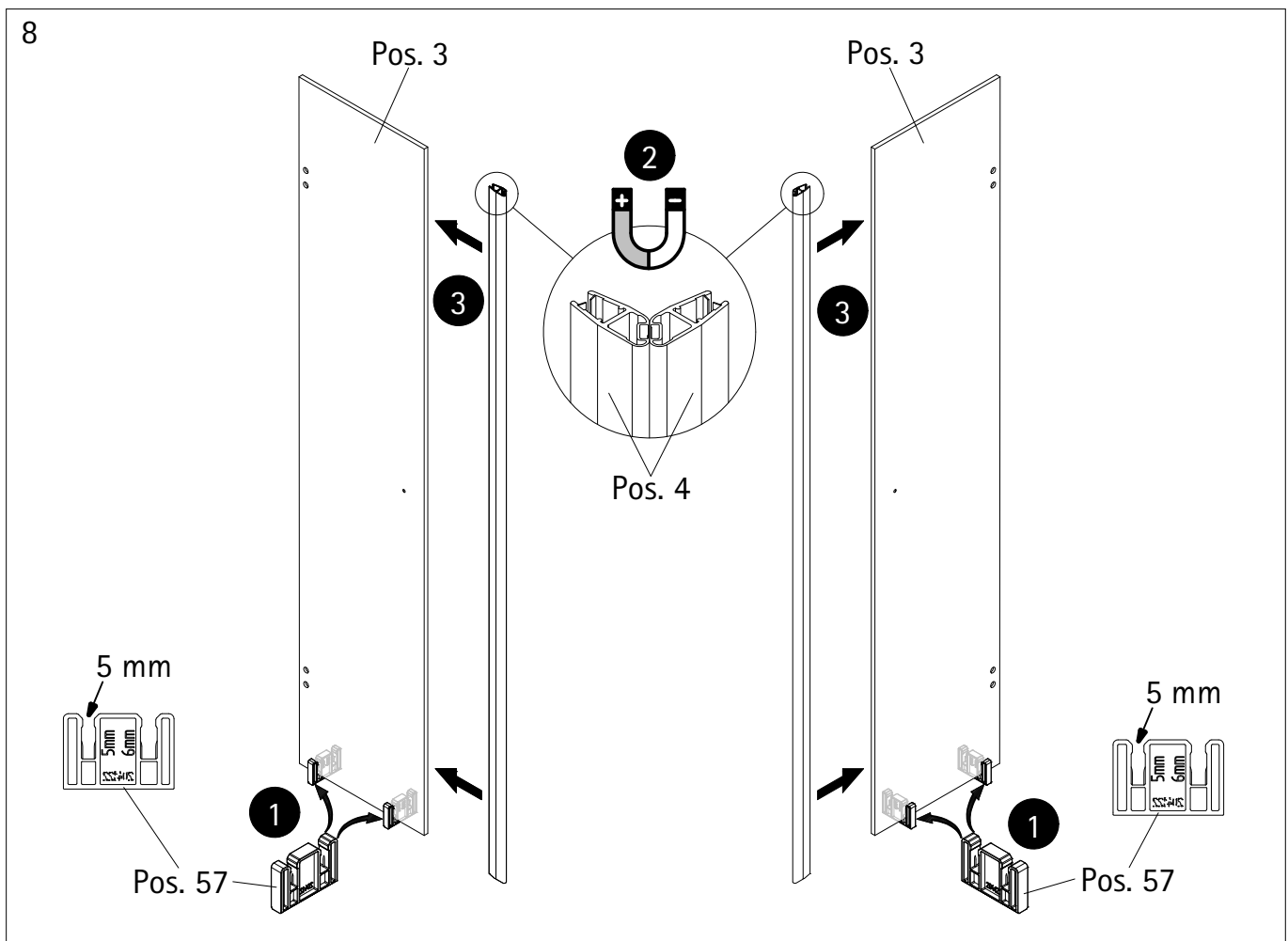
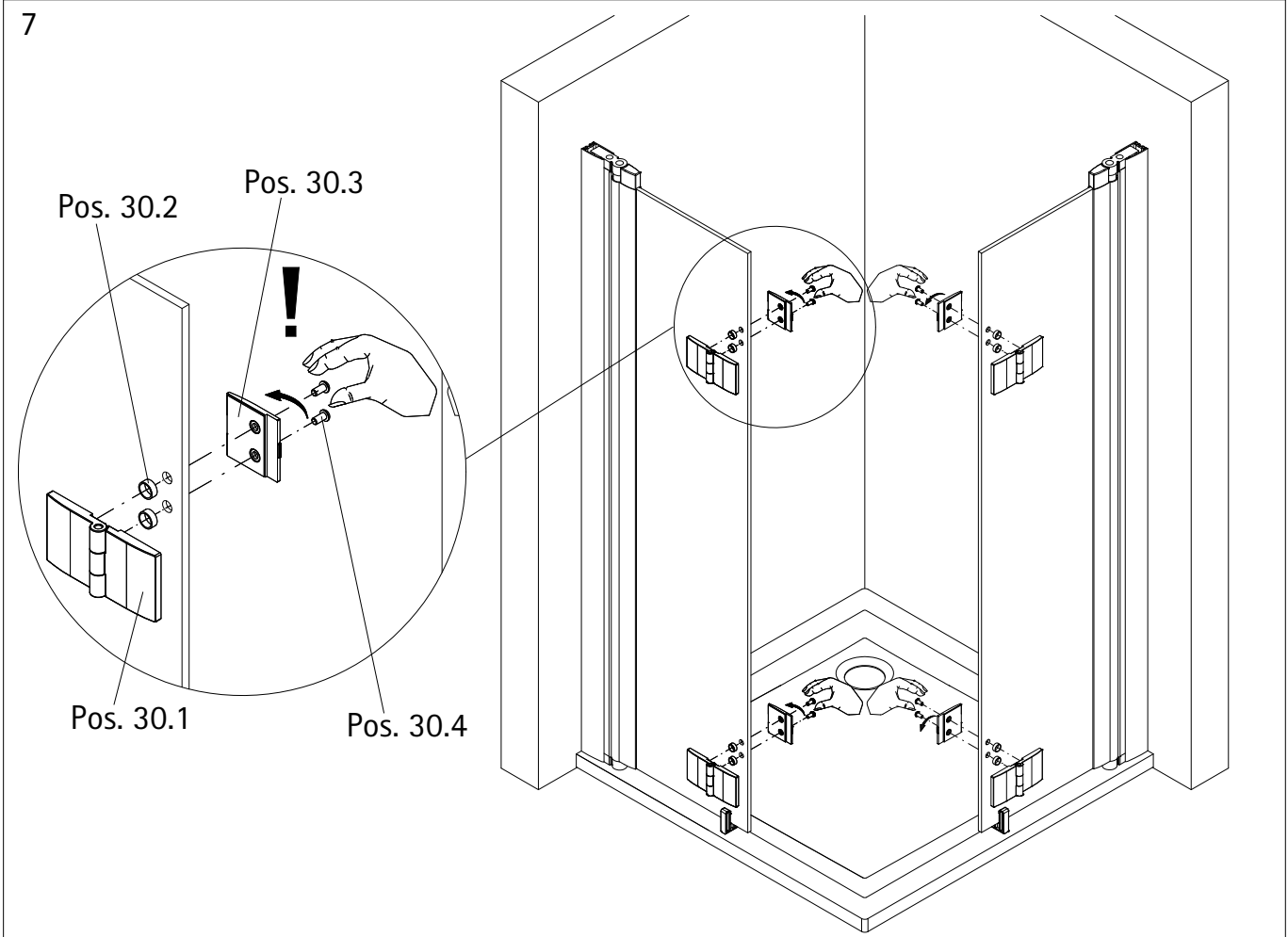


5

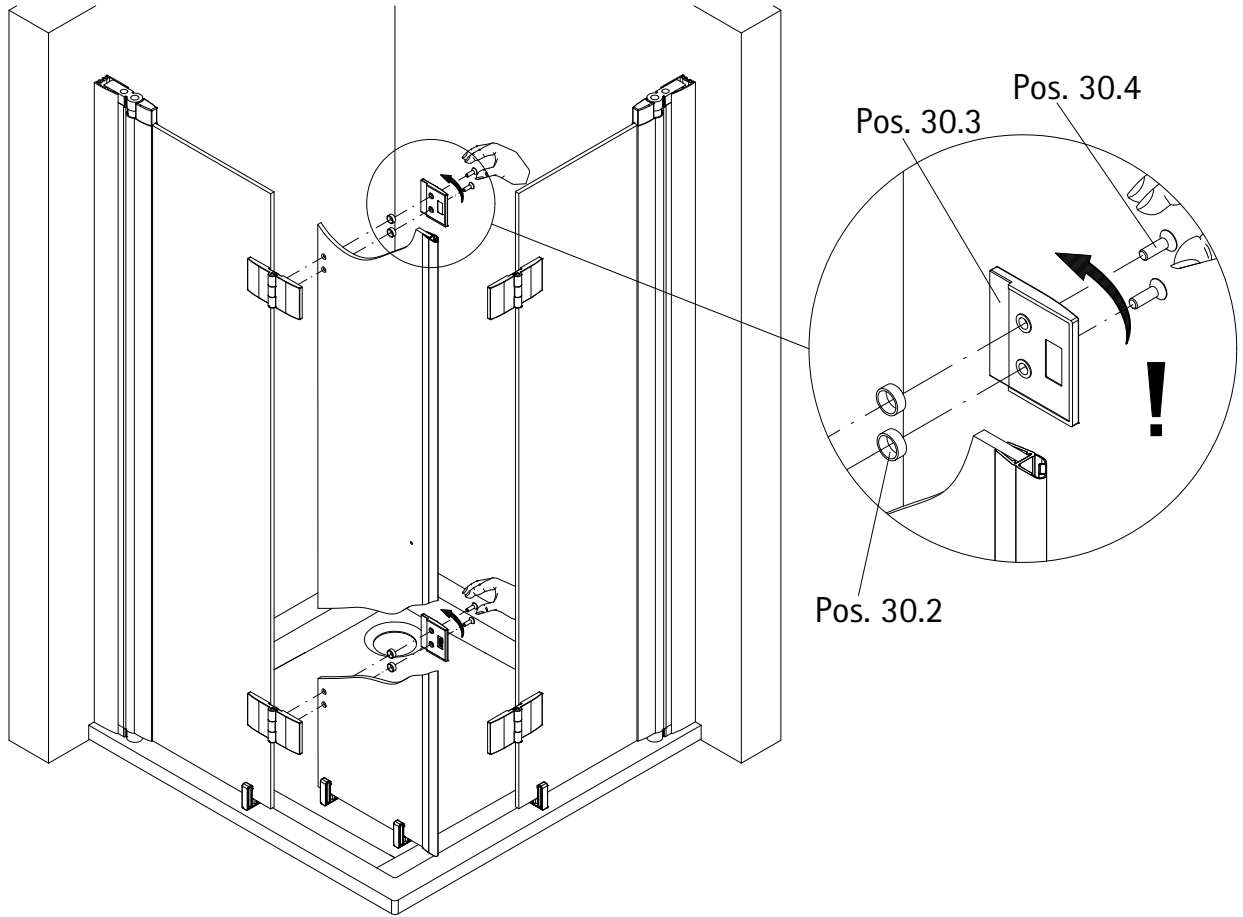


6

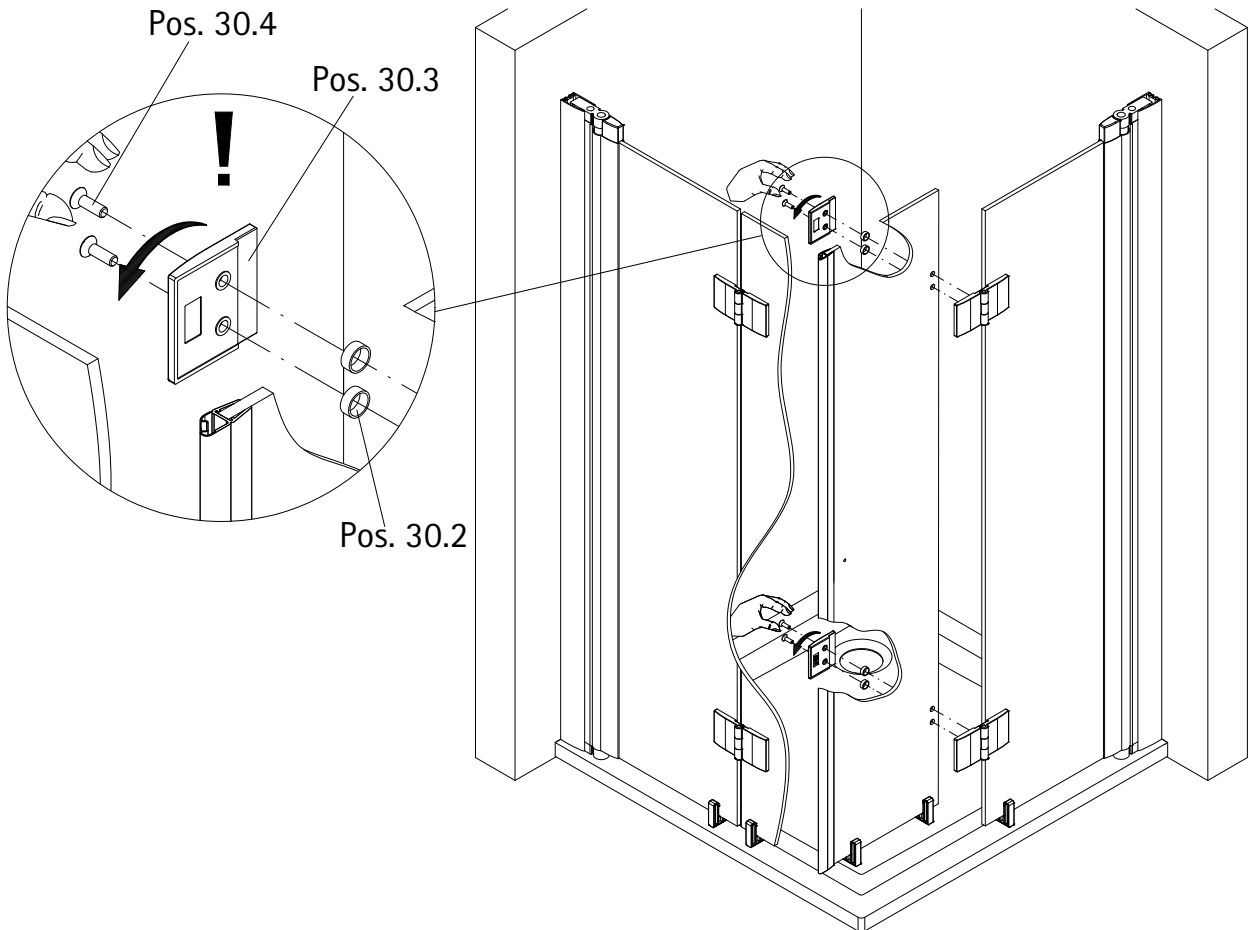




9

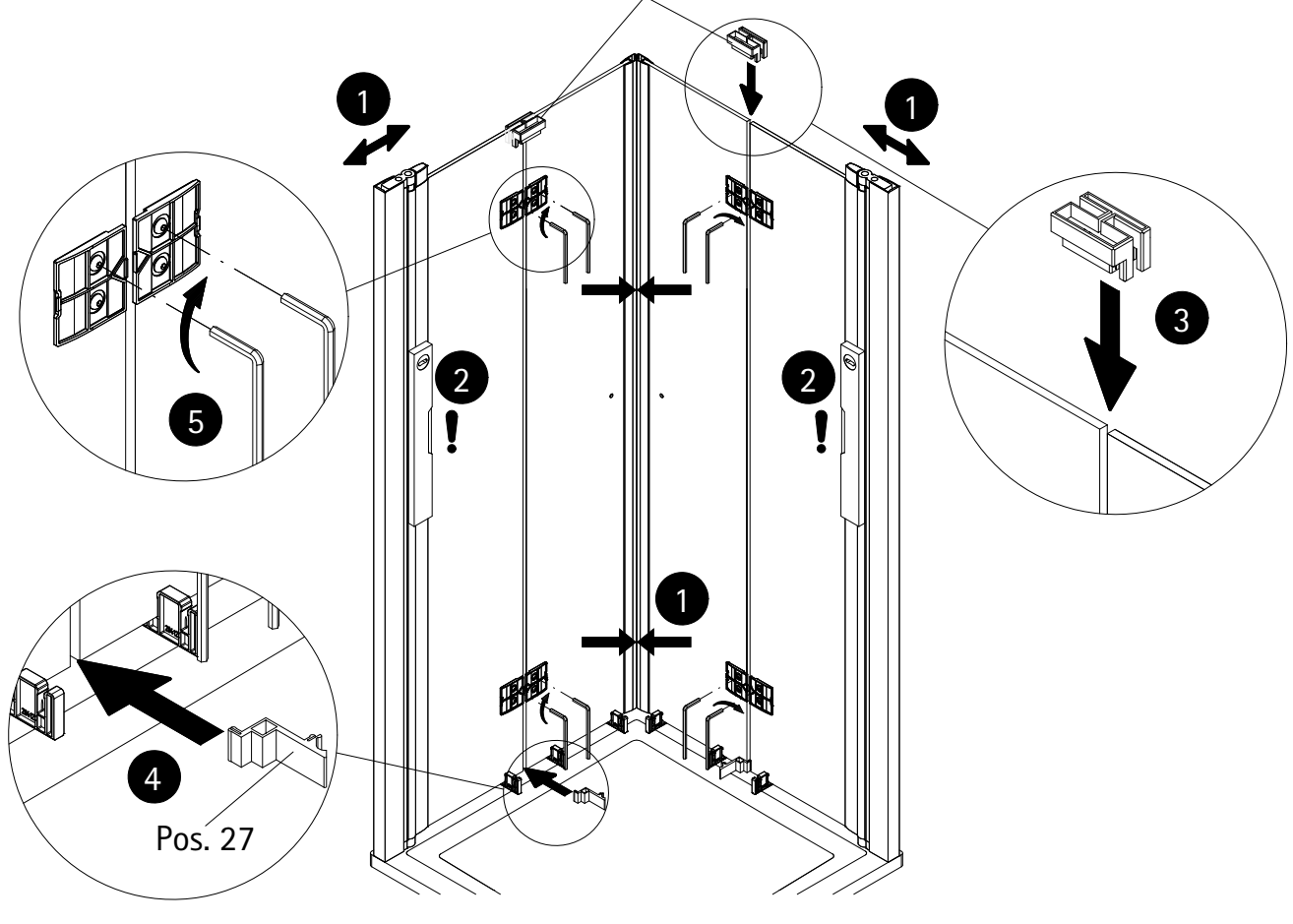


10

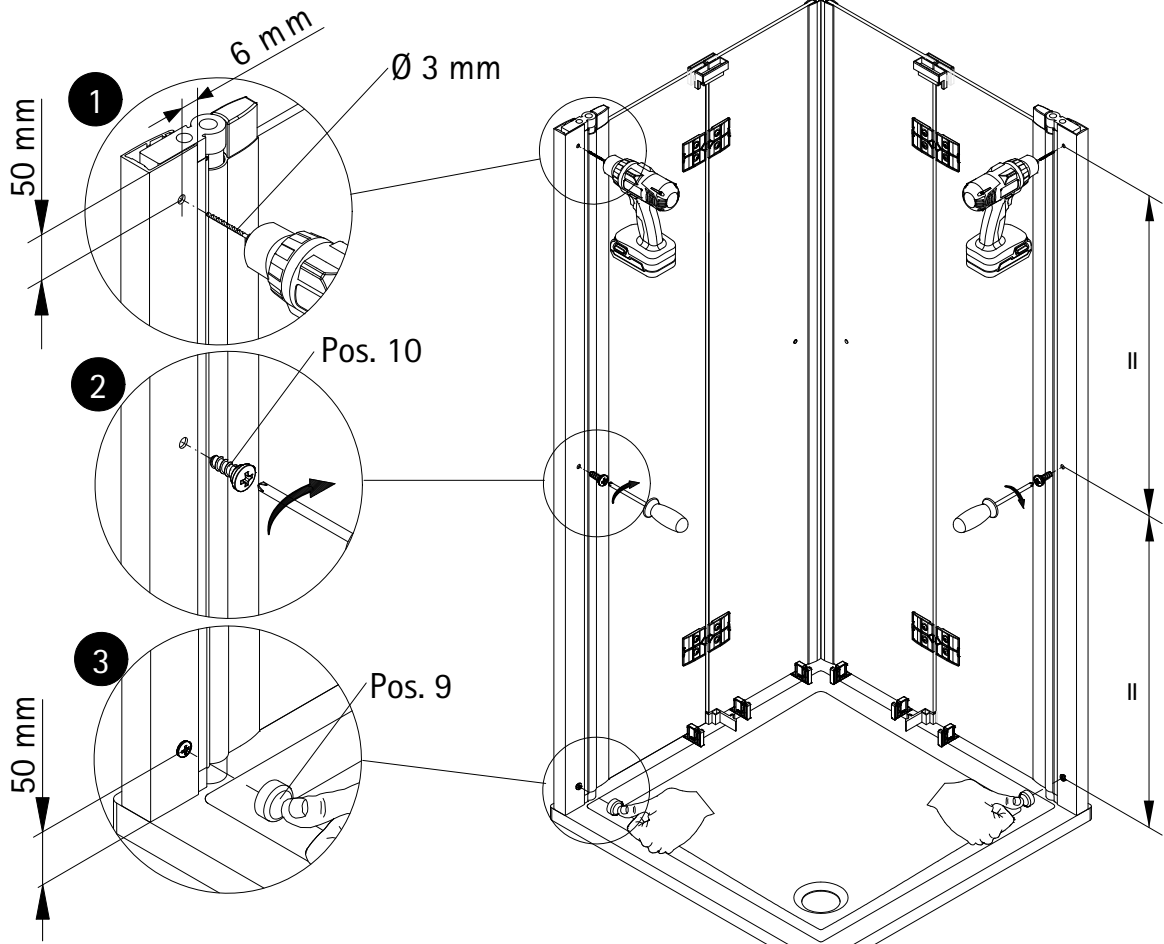


11

Pos. 26

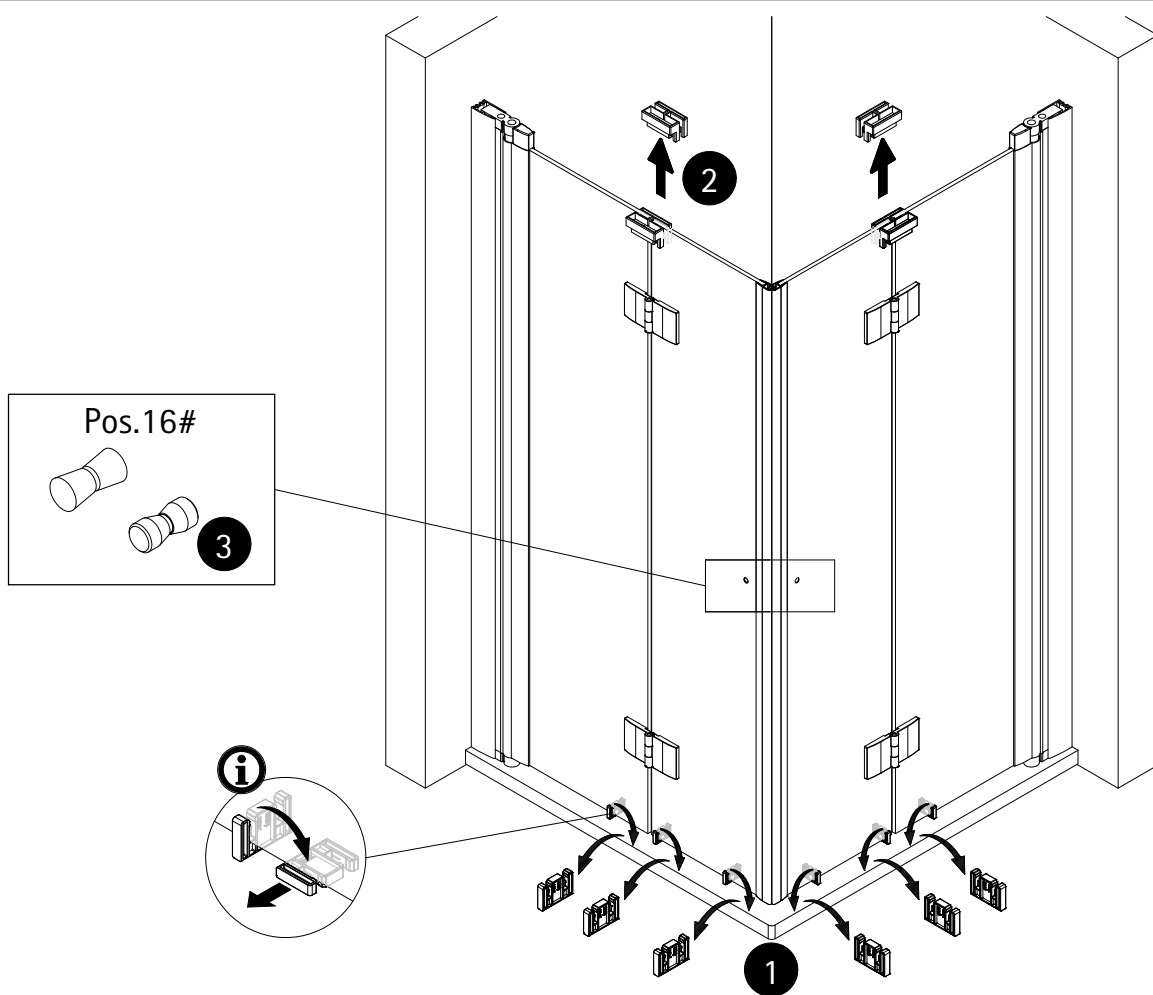


12

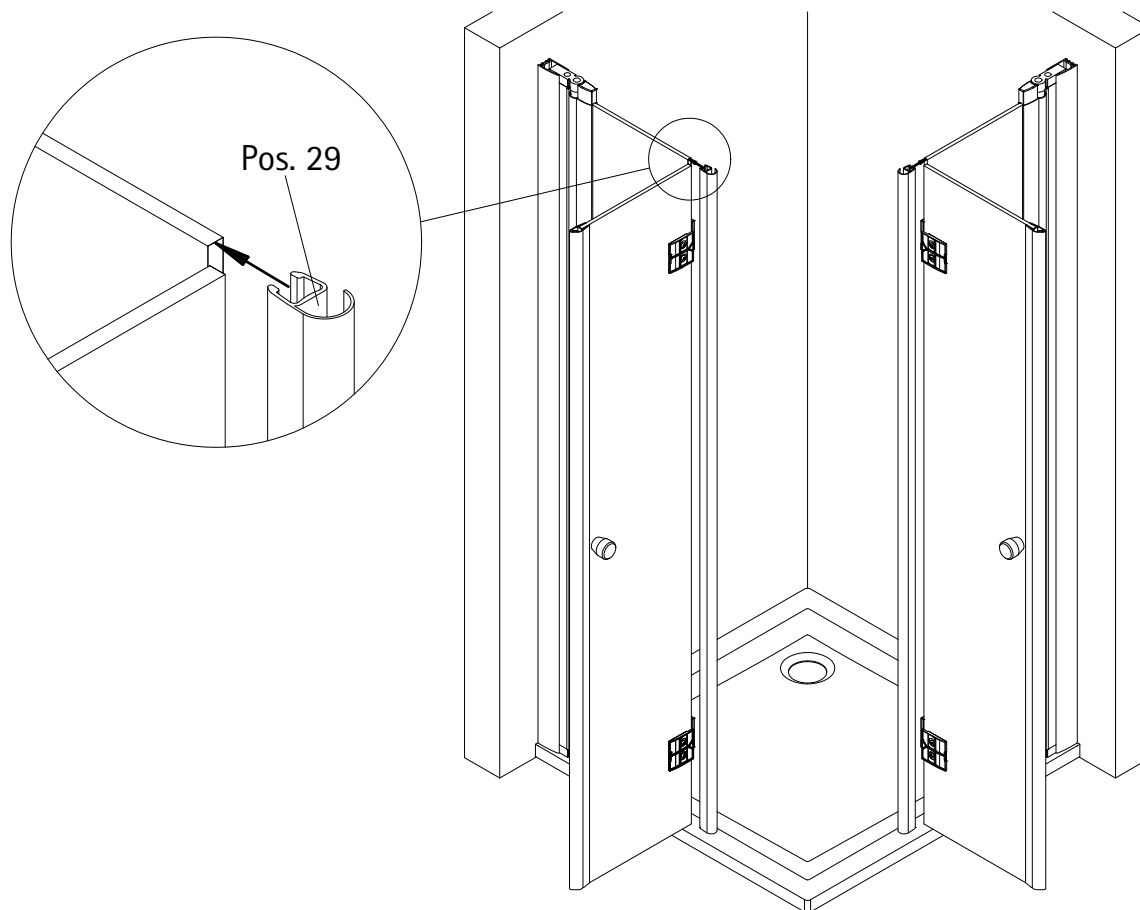




13

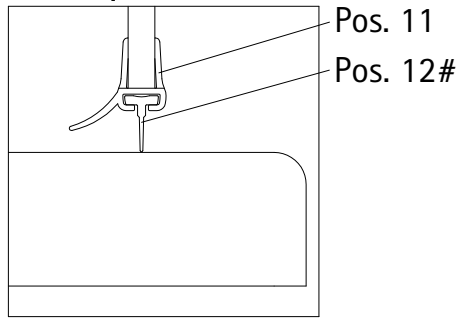


14

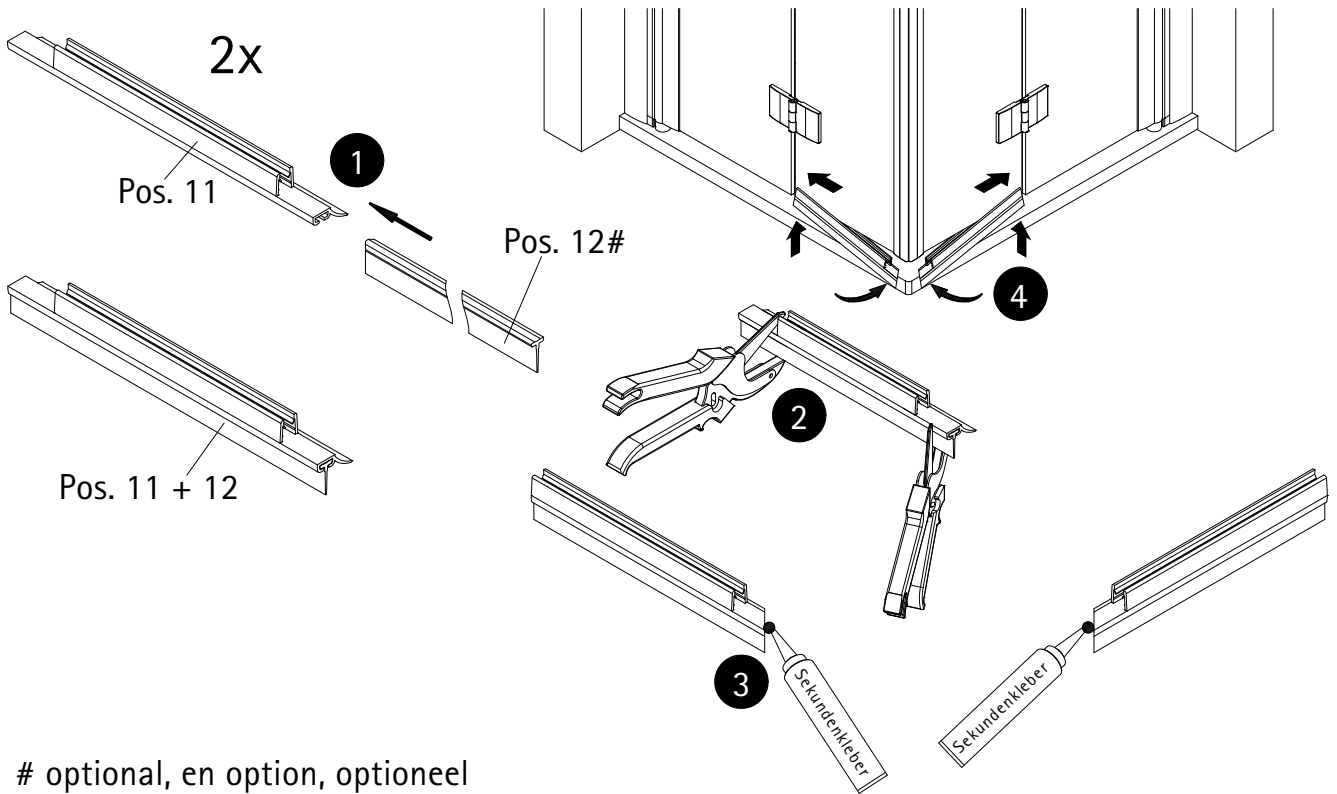
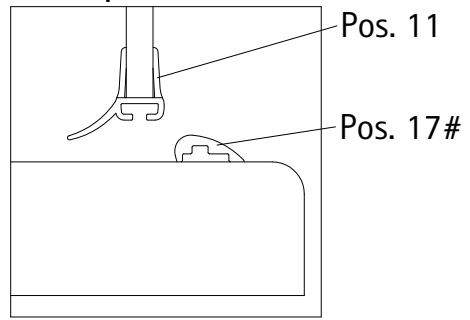


15

### Option 1

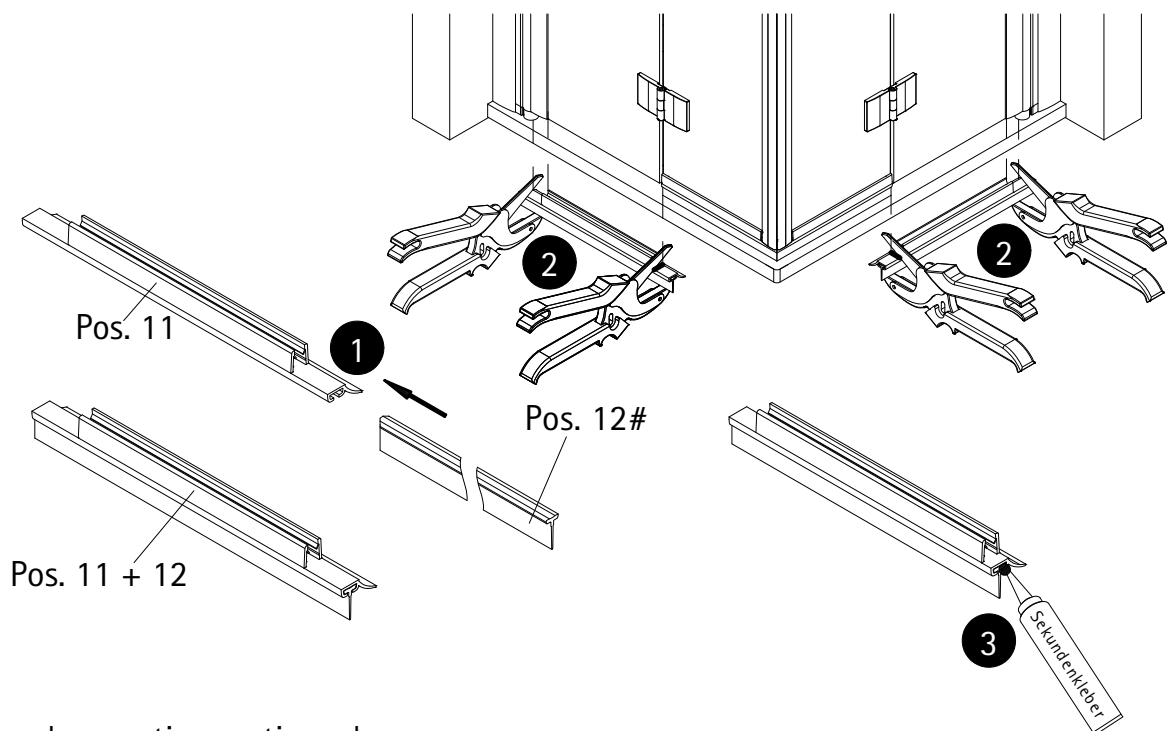


### Option 2

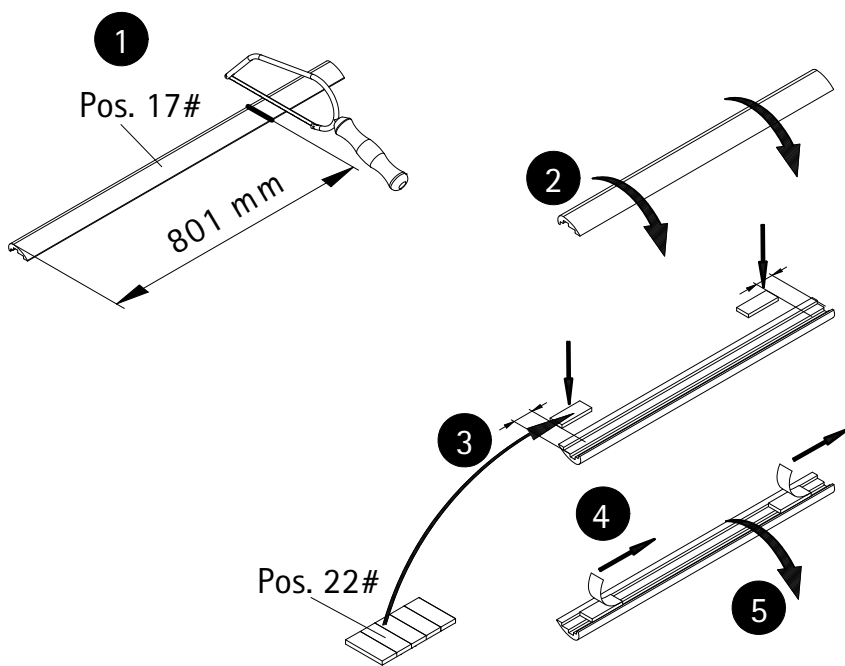
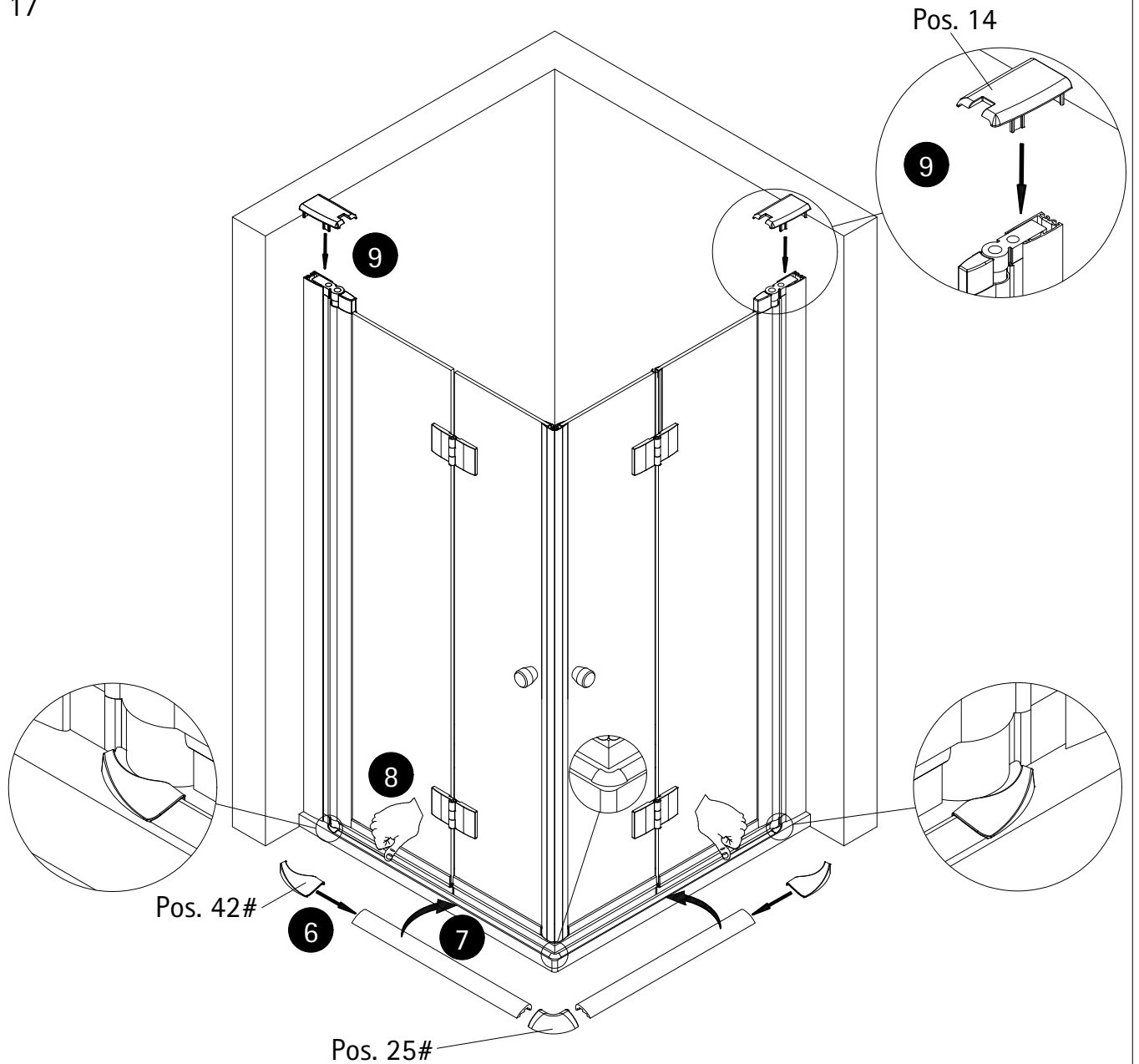


# optional, en option, optioneel

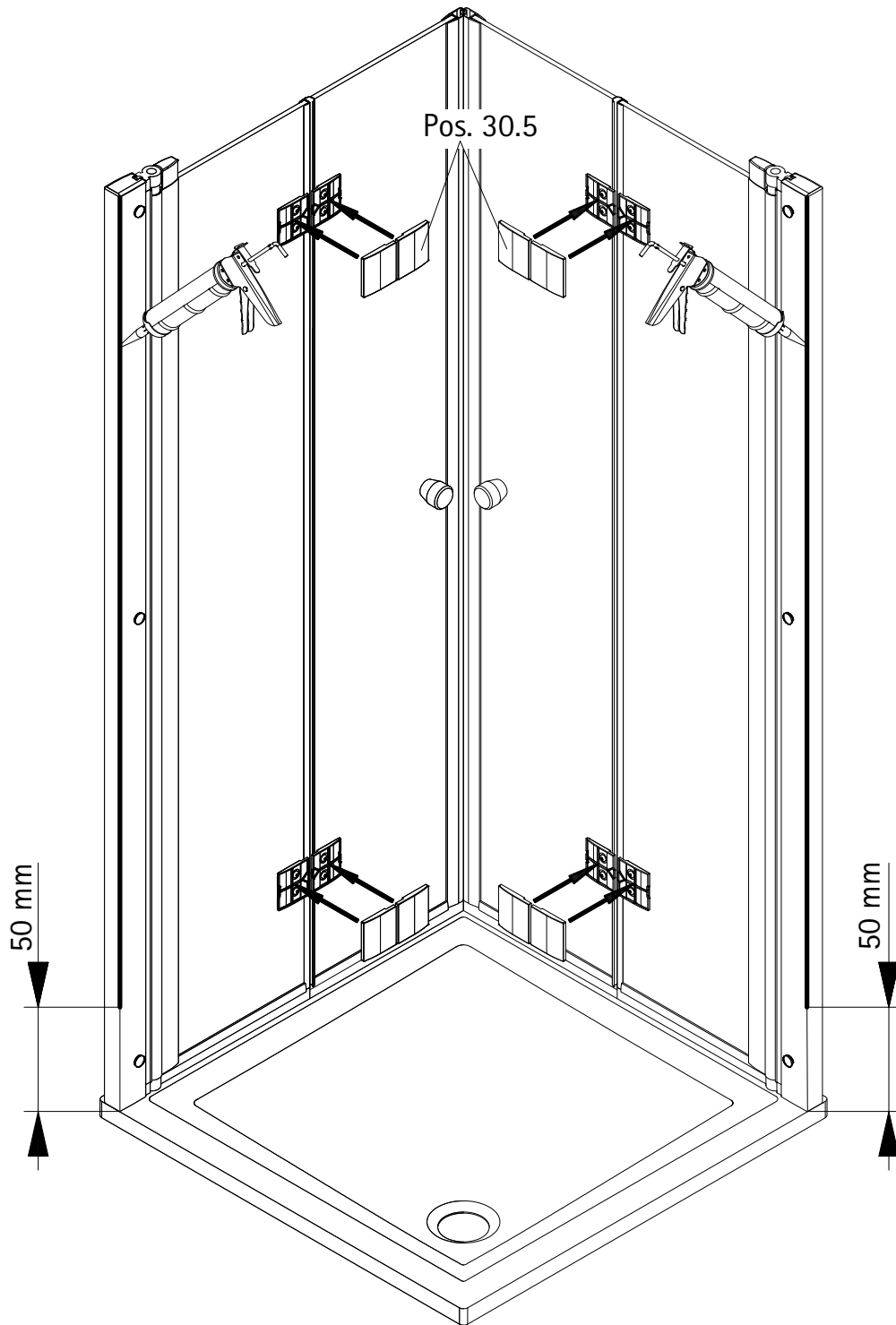
16

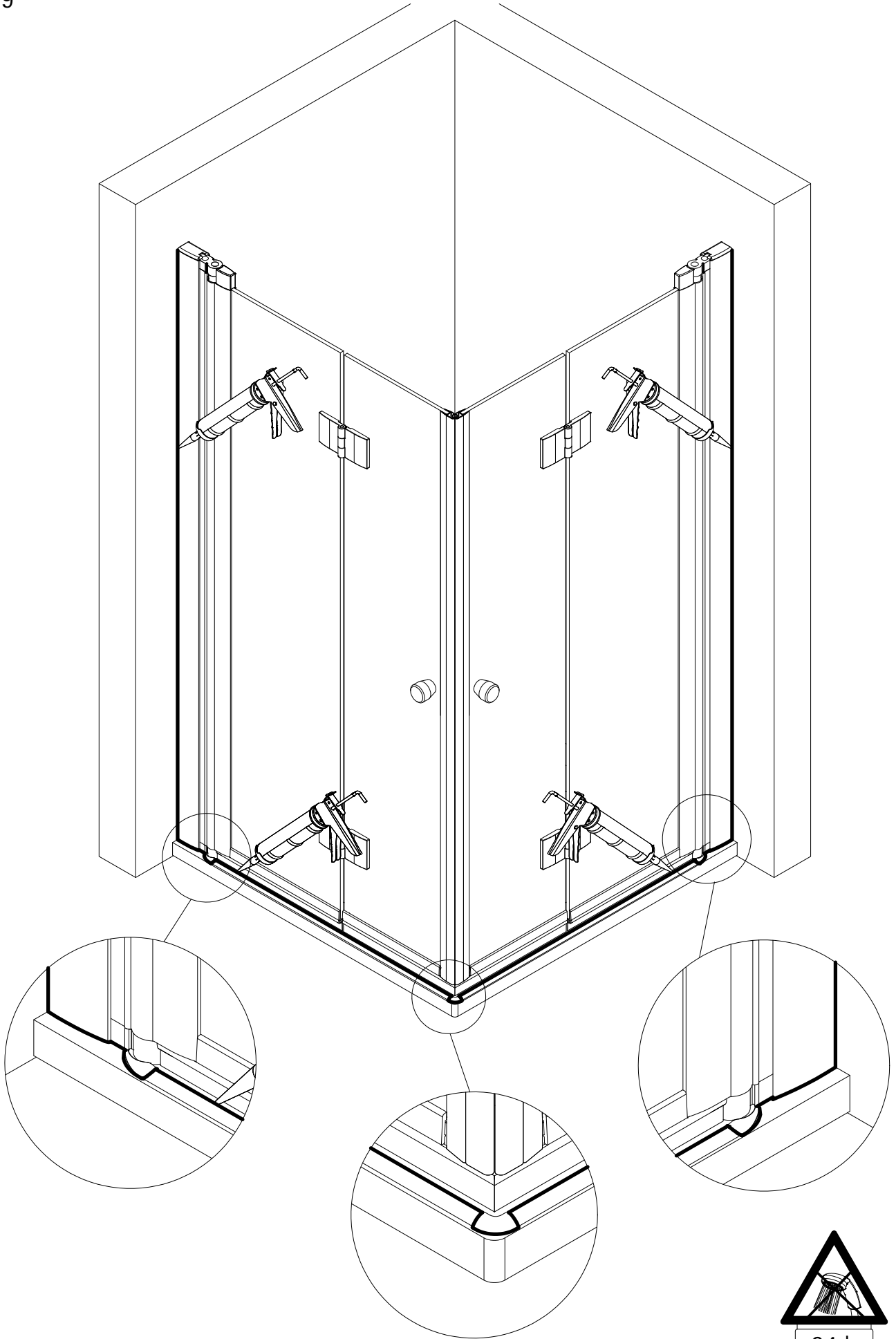


# optional, en option, optioneel

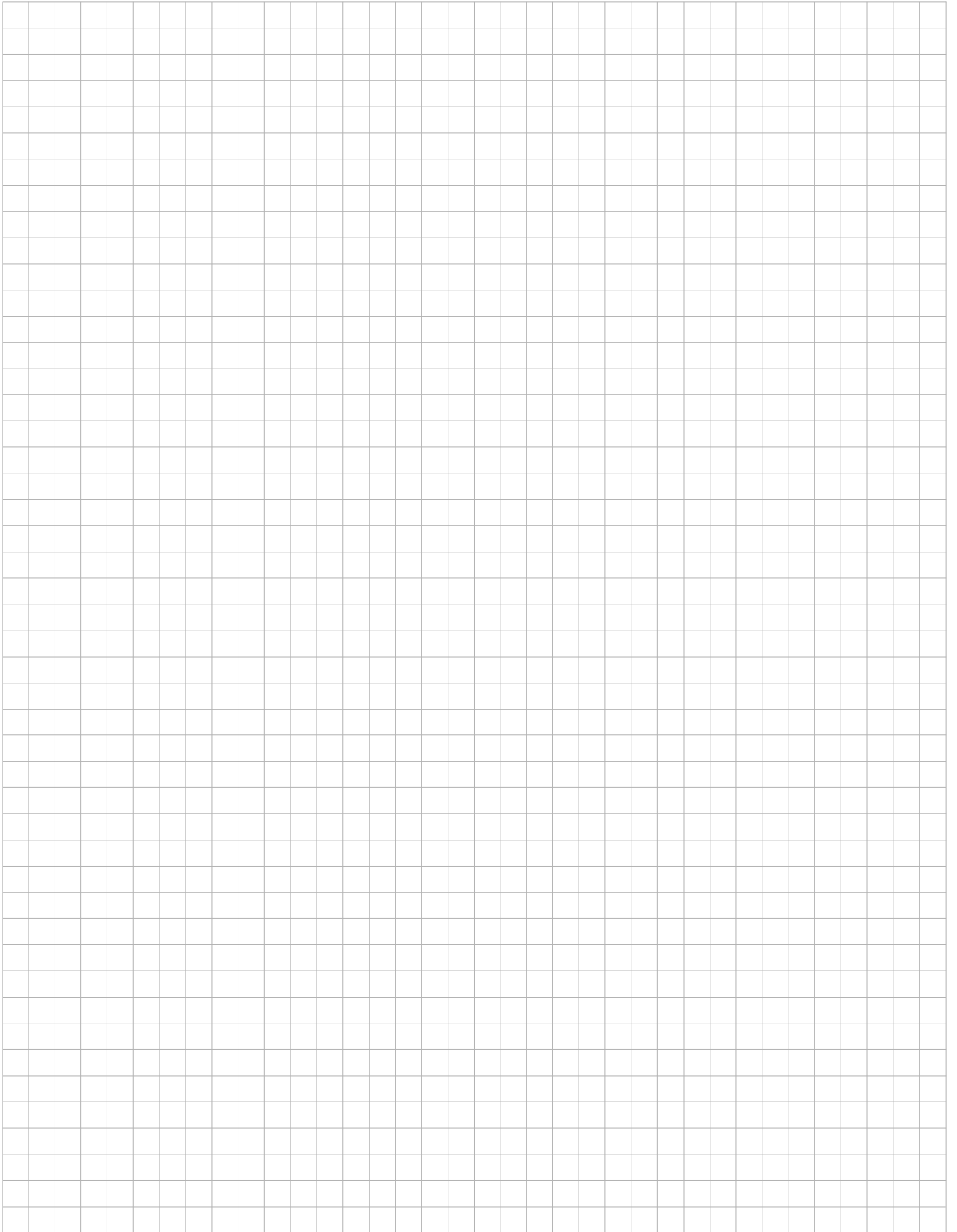


# optional, en option, optioneel

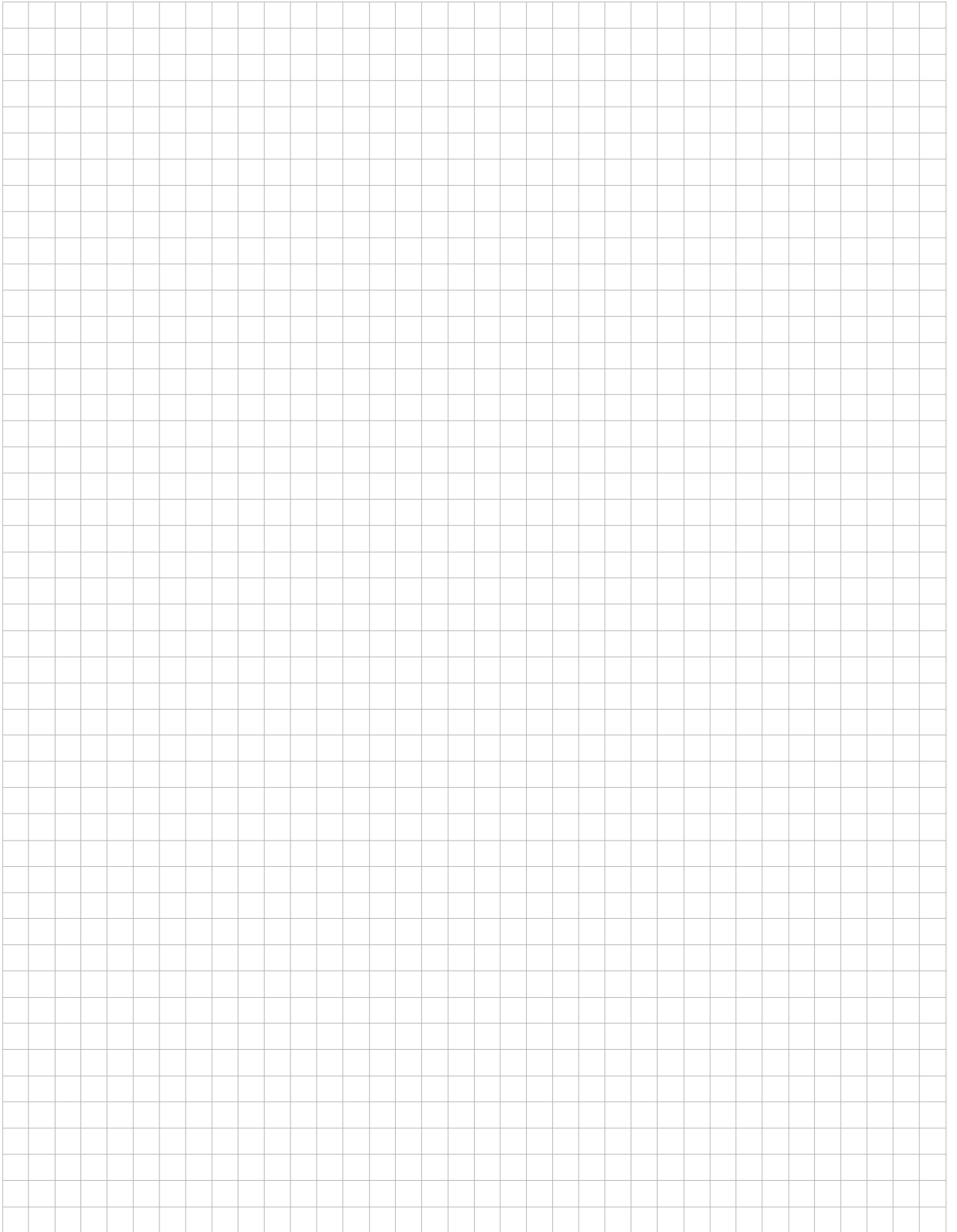




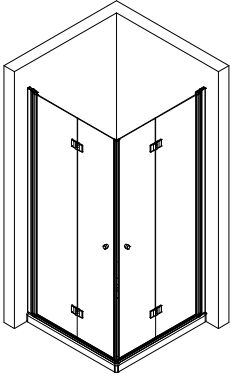
## Notizen, notes, notities



## Notizen, notes, notities



1727-3



Prüfnummer / Inspection number / Numéro d'essai / Testnummer



Ersatzteilbestellung / spare parts order  
commande de pièces de rechange / Bestelling van reserveonderdelen:  
Fax 02962 / 972-4260



Technische Hilfe / technical help / l'aide technique / technologische ondersteuning  
Telefon 02962 / 972-40



E-Mail:  
[ersatzteile@duschservice.de](mailto:ersatzteile@duschservice.de)



Duschservice  
Zum Hohlen Morgen 22  
59939 Olsberg  
Deutschland / Germany / Allemagne / Duitsland



000637510000000000000000