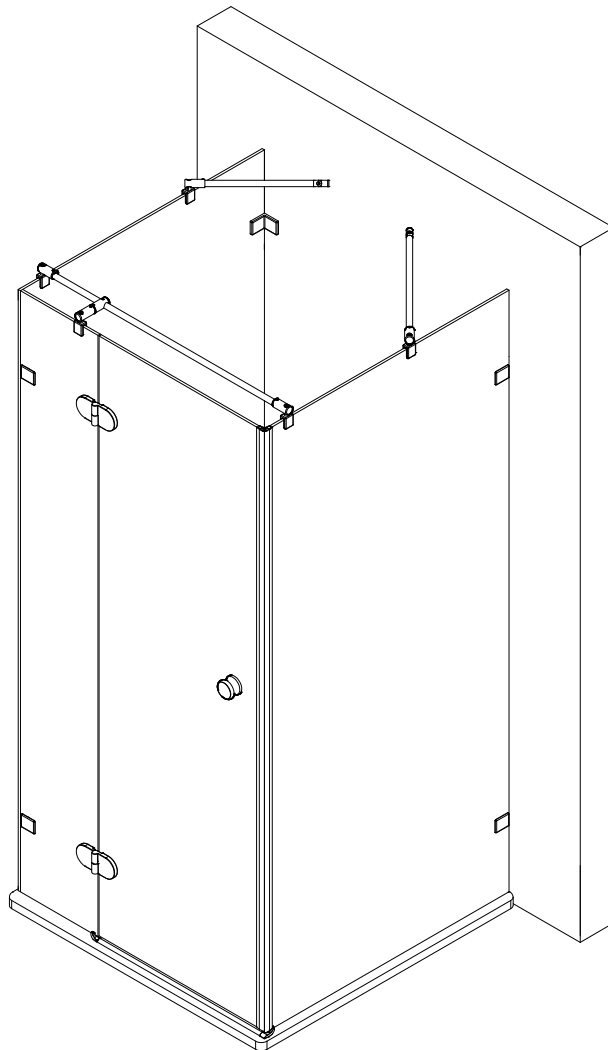
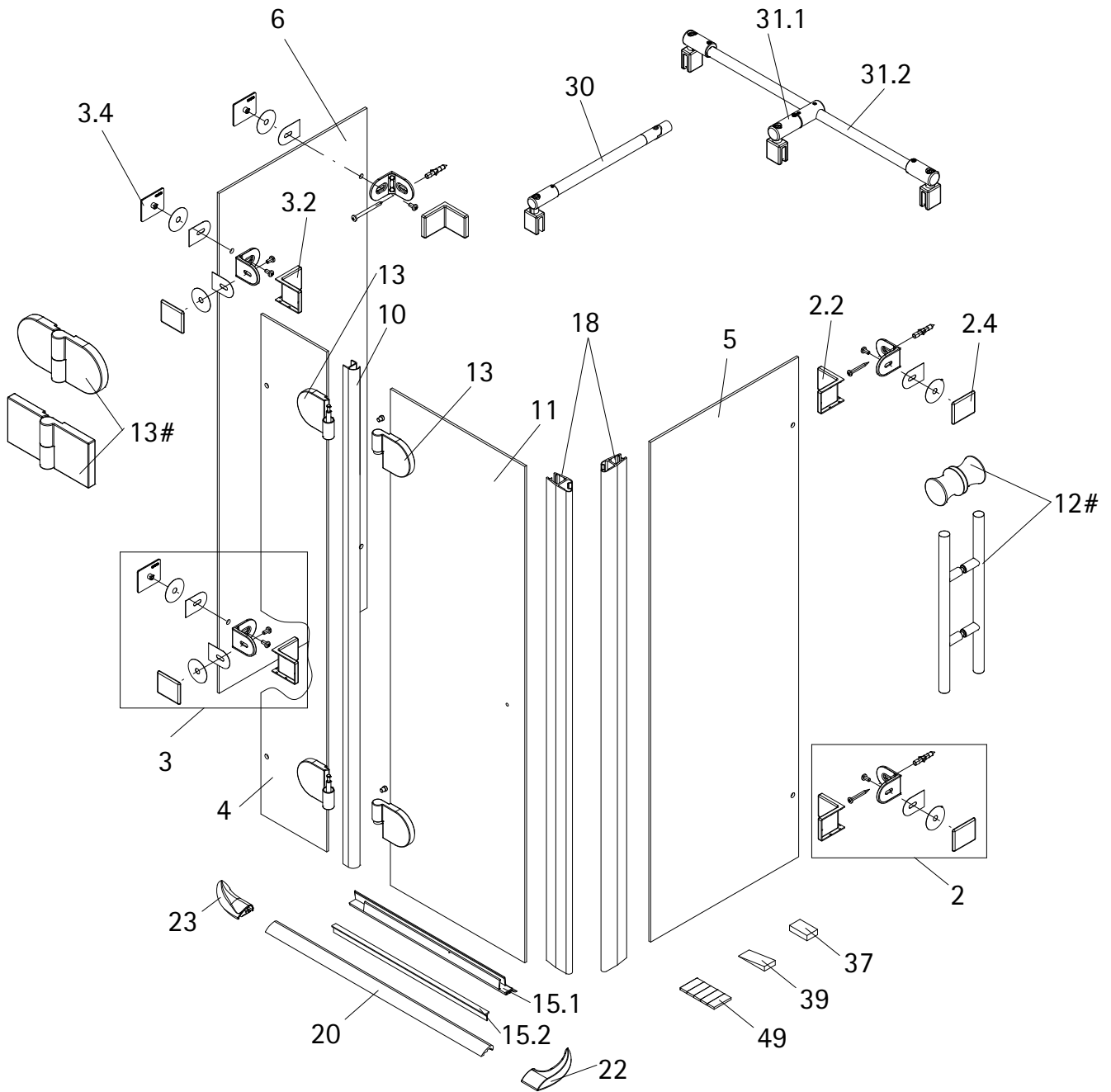


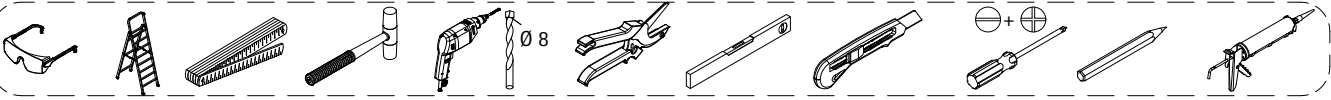
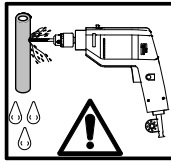
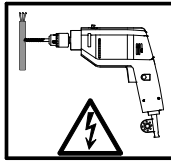
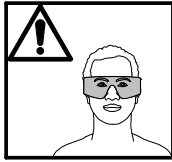
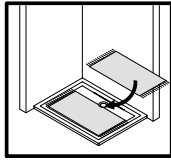
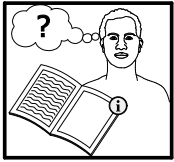
- Montageanleitung
- Assembly instructions
- Notice de montage
- Montagehandleiding
- Návod na montáž
- Instrucțiune de montaj
- Navodila za namestitev
- Installationstruktioener



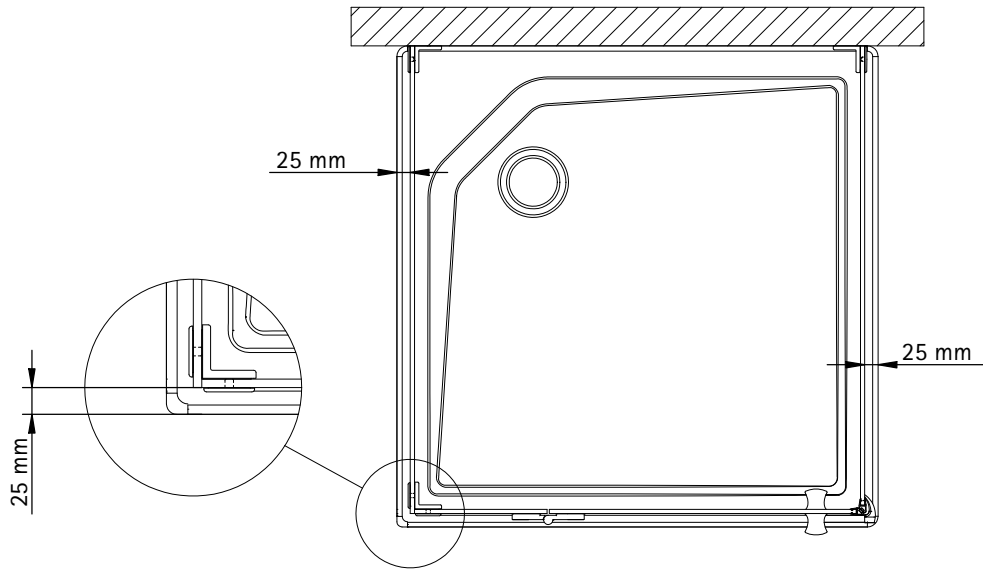


Pos.	Bezeichnung	Ersatzteil-Nr.	Stück	Preis	Pos.	Bezeichnung	Ersatzteil-Nr.	Stück	Preis
2	4x Winkel Glas Wand, komplett	E100315	Stück	86,00 €	13.7	4x Abdeckkappe Scharnier	E100217-2	Set	22,95 €
2.2	4x Blende Winkel Glas-Wand	E100299	Set pro Seite	24,95 €	15.1	1x Wasserabweisprofil	E100058-8	Stück	23,00 €
2.4	4x Winkelgegenplatte	E100317	Stück	35,00 €	15.2	1x Einschubdichtung	E100067-145-10	Stück	14,95 €
3	2x Winkel Glas-Glas, komplett	E100318	Stück	86,00 €	18	2x Magnetprofil 45°	E100055-180-8	Set	54,95 €
3.2	4x Blende Winkel Glas-Glas	E100299	Set pro Seite	24,95 €	20	1x Wasserleiste (inkl. Pos. 49)	E100050	Stück	30,00 €
3.4	4x Winkelgegenplatte	E100317	Stück	35,00 €	22	1x Wasserleistenendkappe 90° (inkl. Pos. 23)	E100211-7	Set	9,95 €
4	1x Seitenwand mit Bohrungen				23	1x Wasserleistenendkappe 180°			
5	1x Seitenwand				30	2x Stabilisationsbügel komplett	E100320	Stück	46,95 €
6	1x Seitenwand mit 4 Bohrungen				31.1	1x Kreuzverstebung	E100322	Stück	36,95 €
10	1x Dichtung vertikal	E100077-8		24,95 €	31.2	1x Stabilisationsbügel Glas-Glas	E100321	Stück	109,95 €
11	1x Tür				37	2x Montagehilfe	E100201-3	Set	12,00 €
12#	1x Knopfgriff rund	E100140-1	Stück	32,95 €	39	2x Silikonkeil (6 Stück)	E100203	Set	16,95 €
	1x Stangengriff	E100140-6	Stück	82,95 €	49	1x Klebestreifen			
13#	2x Scharnier komplett eckig, rechts	E100290-R-12	Stück	102,00 €					
	2x Scharnier komplett eckig, links	E100290-L-12	Stück	102,00 €					
	2x Scharnier komplett halbkreis, rechts	E100290-R-32	Stück	102,00 €					
	2x Scharnier komplett halbkreis, links	E100290-L-32	Stück	102,00 €					

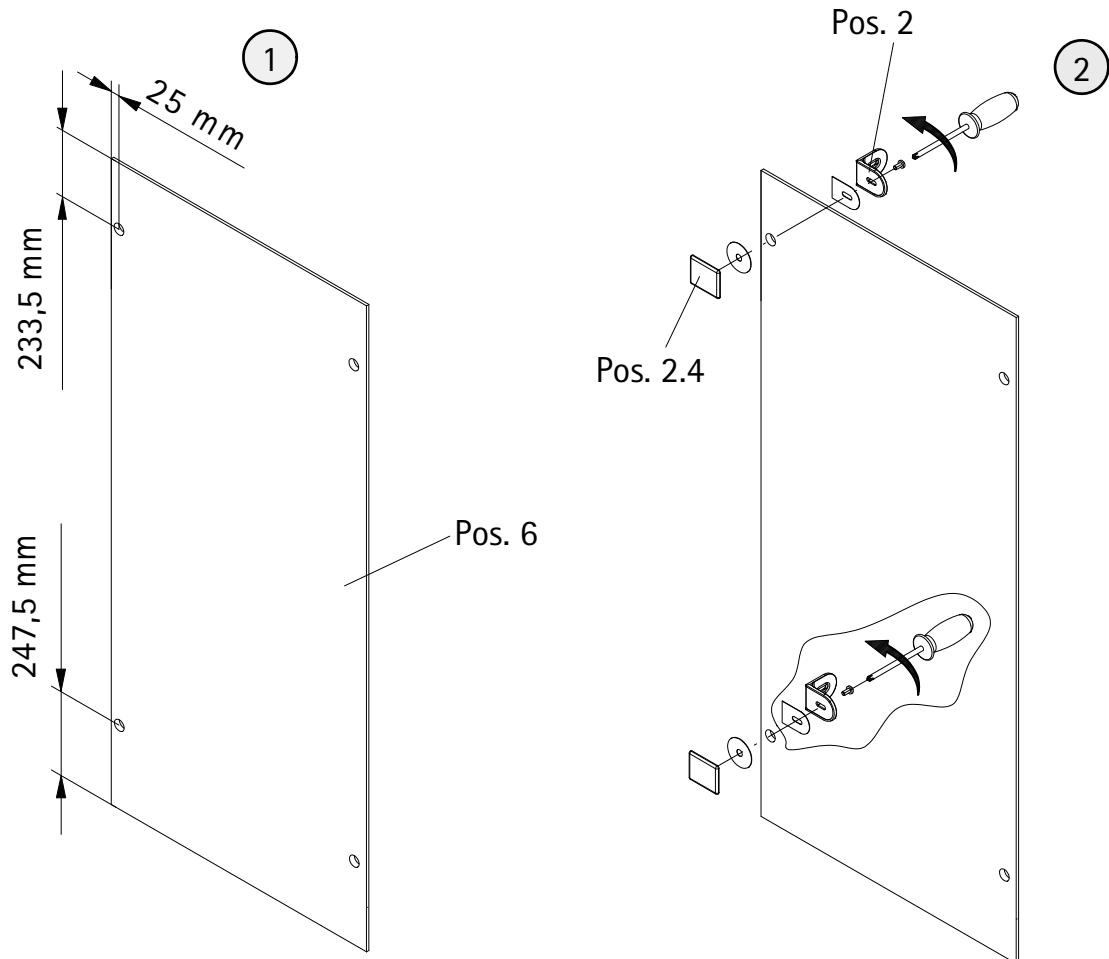
optional



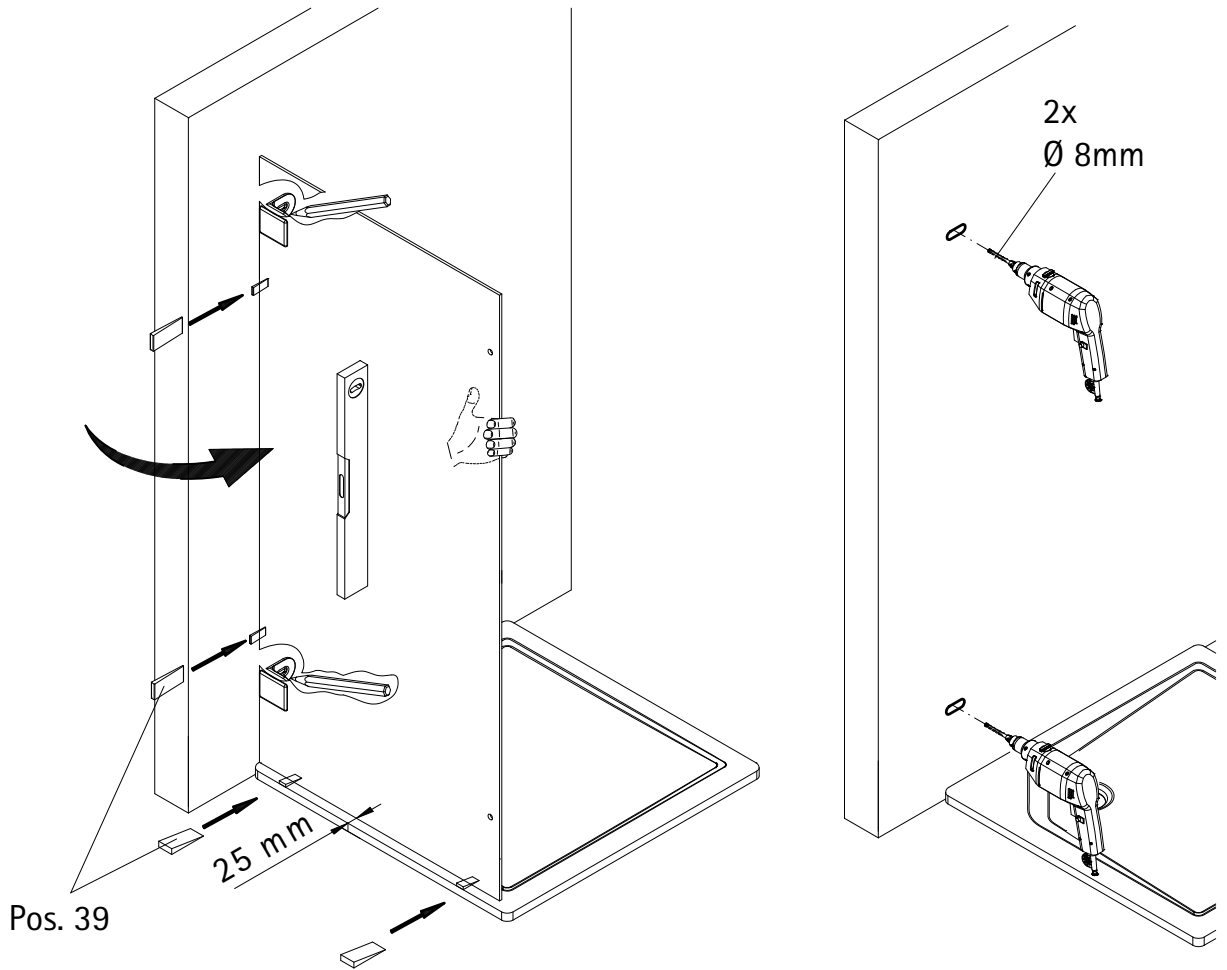
1



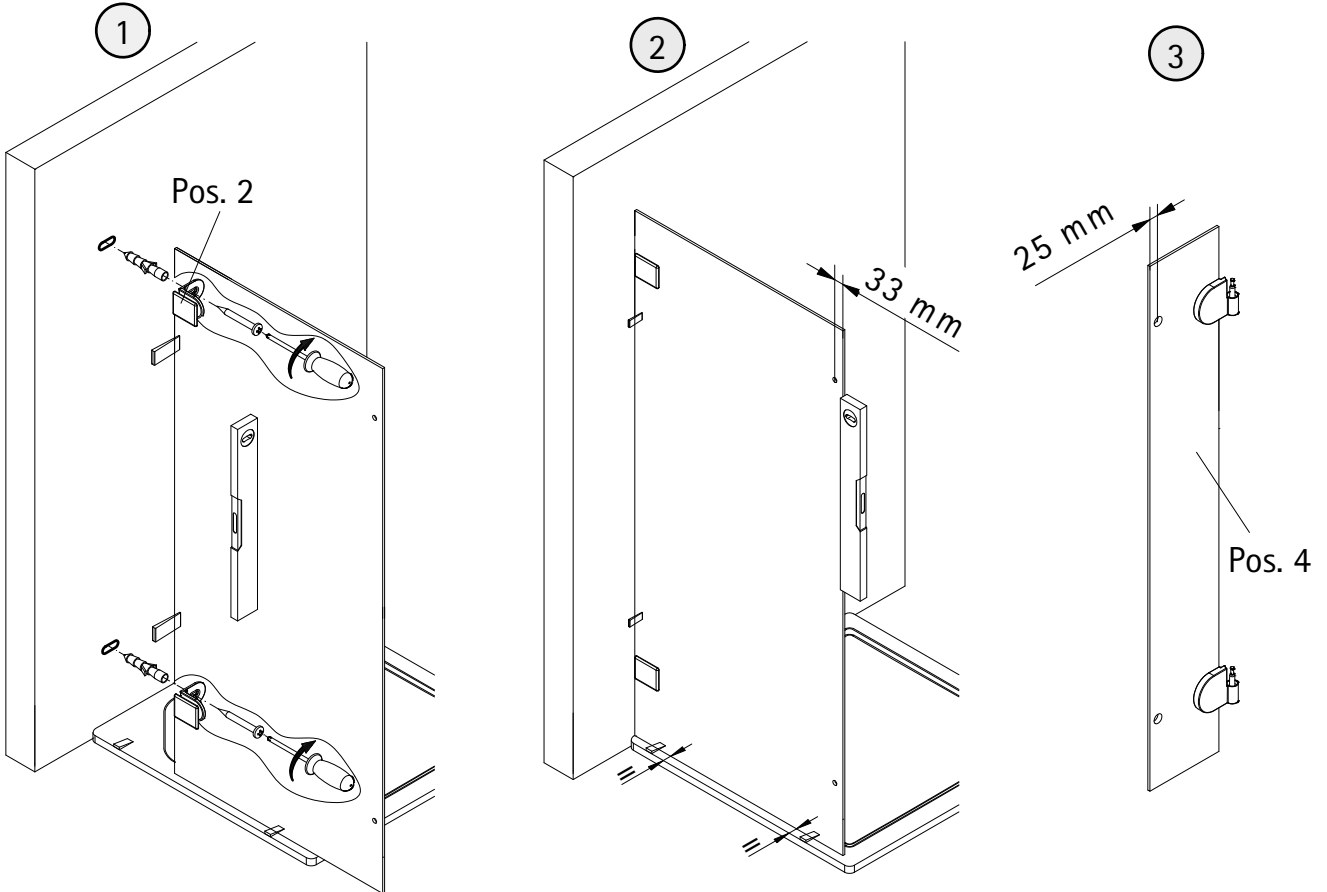
2



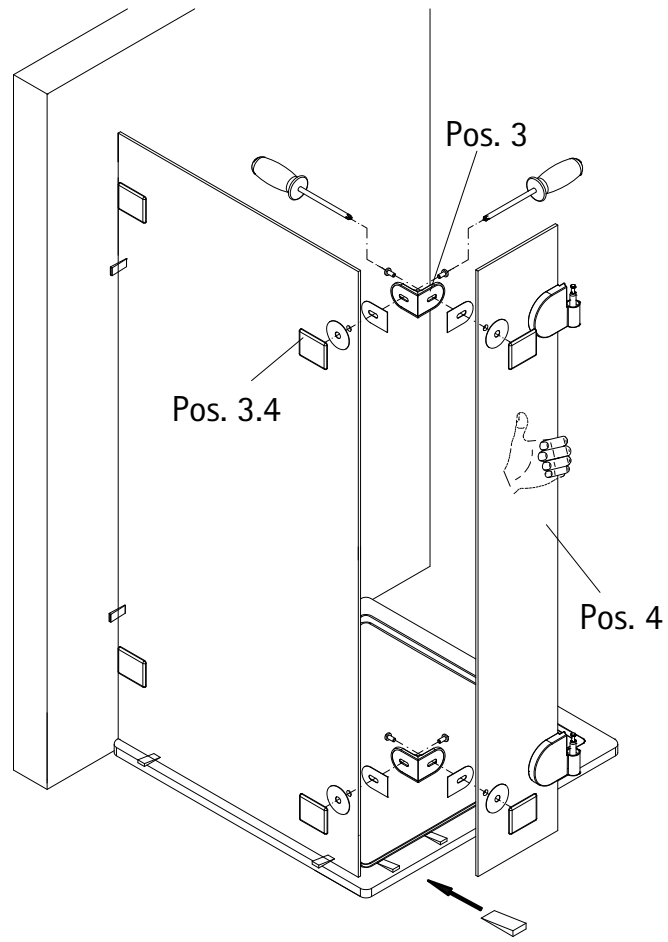
3



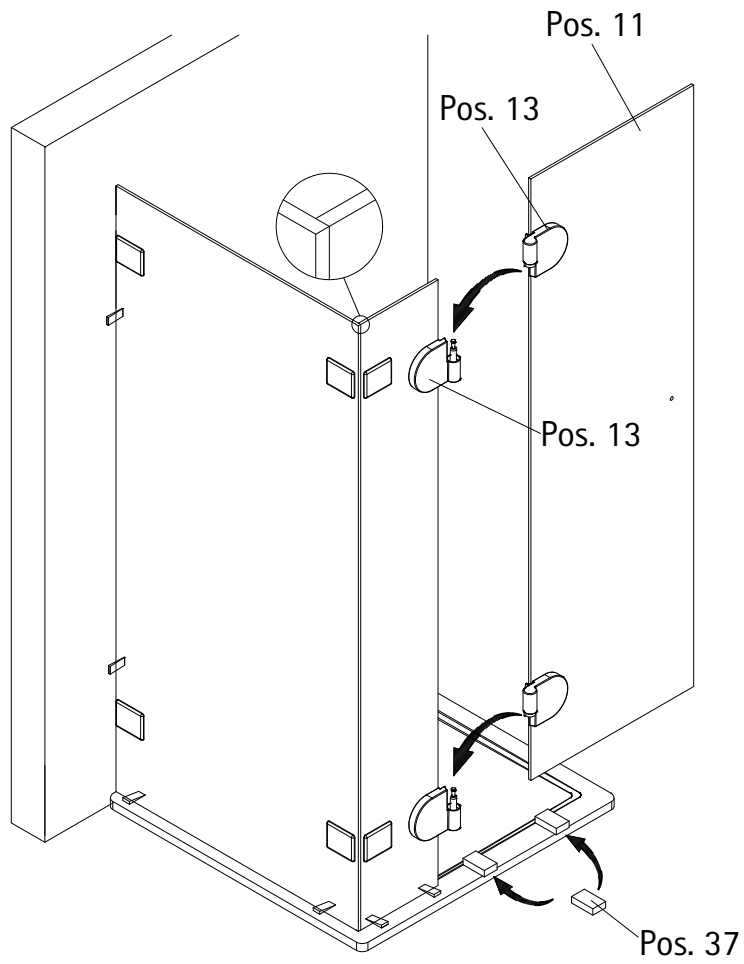
4

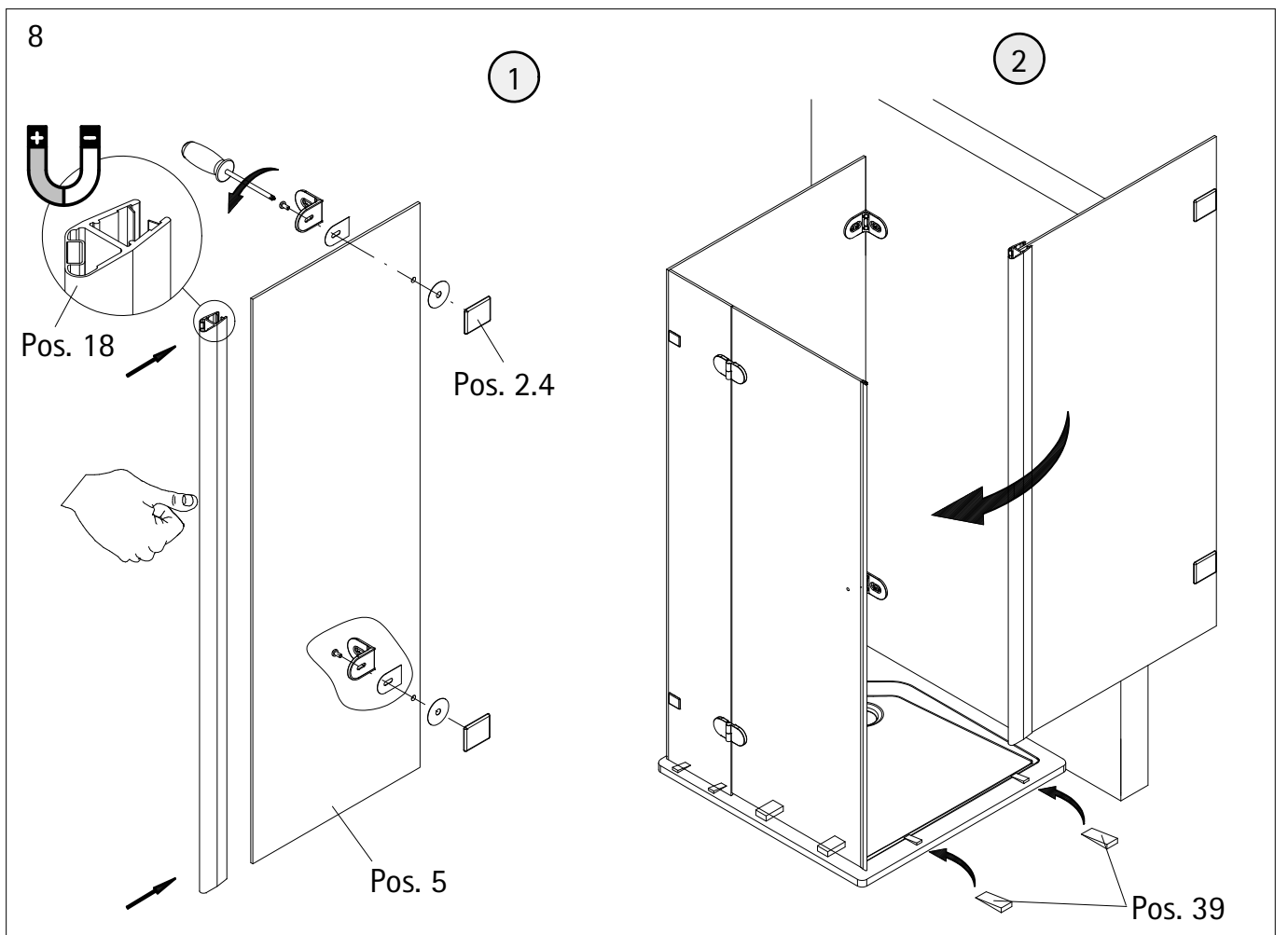
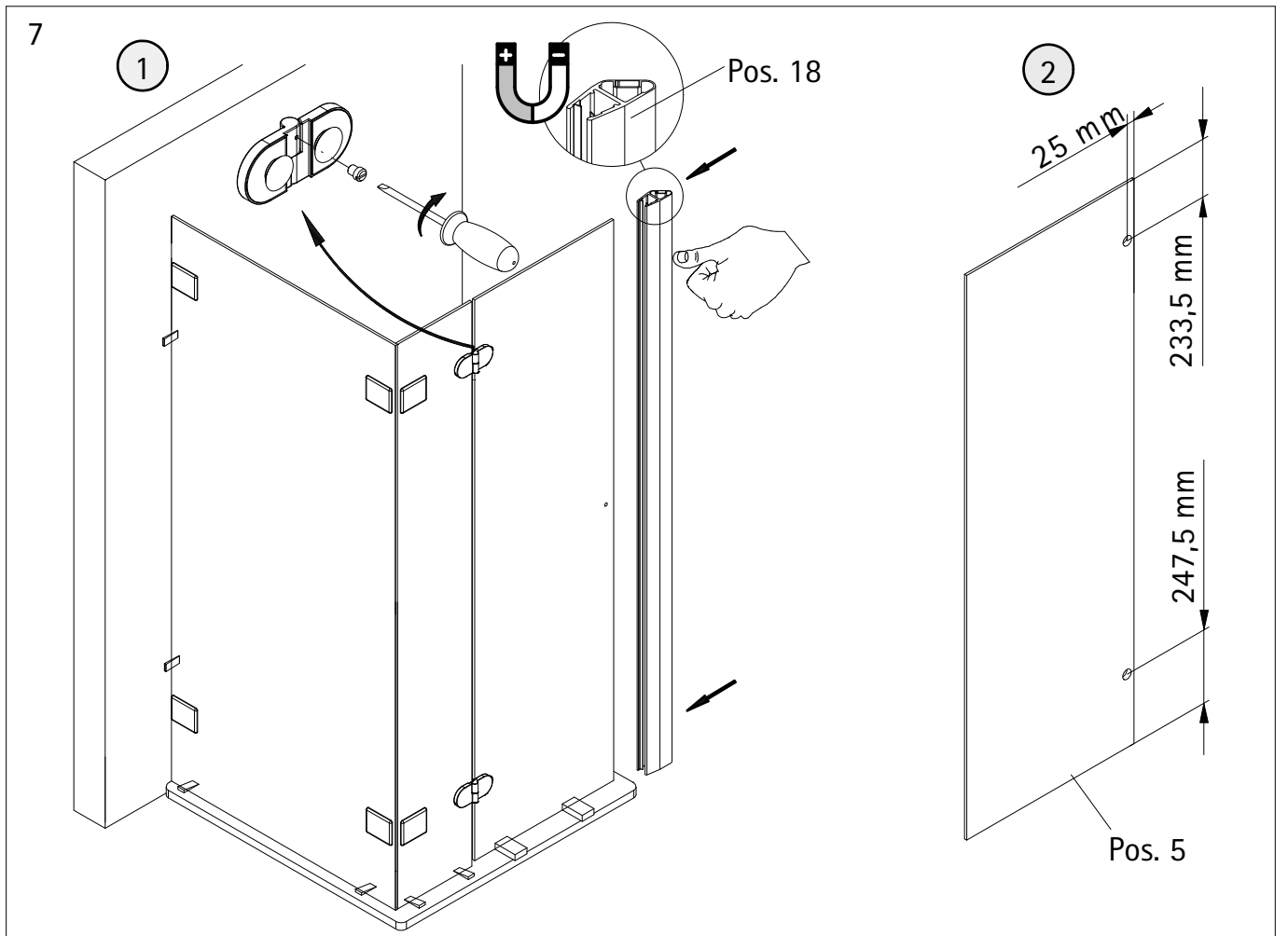


5

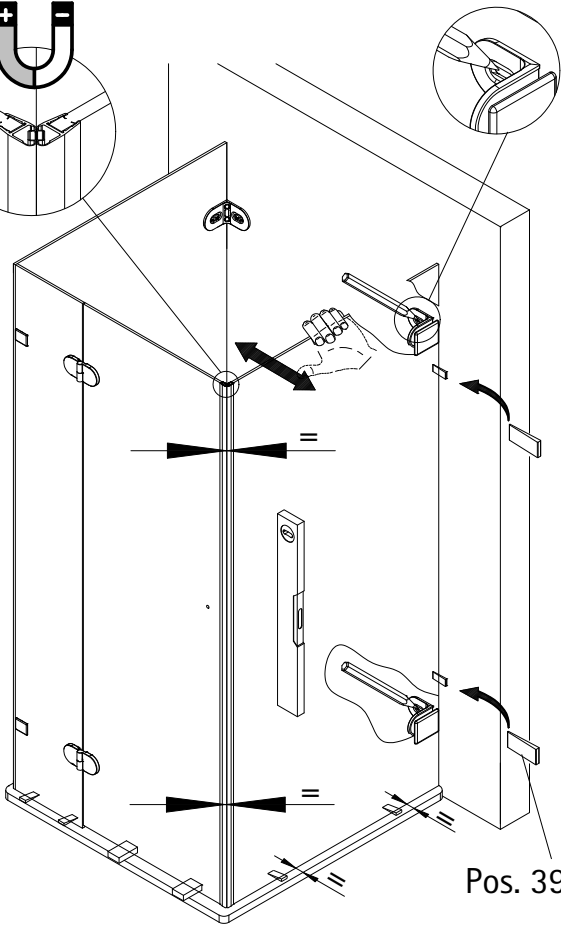
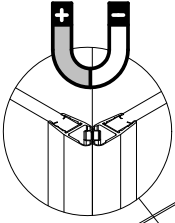


6

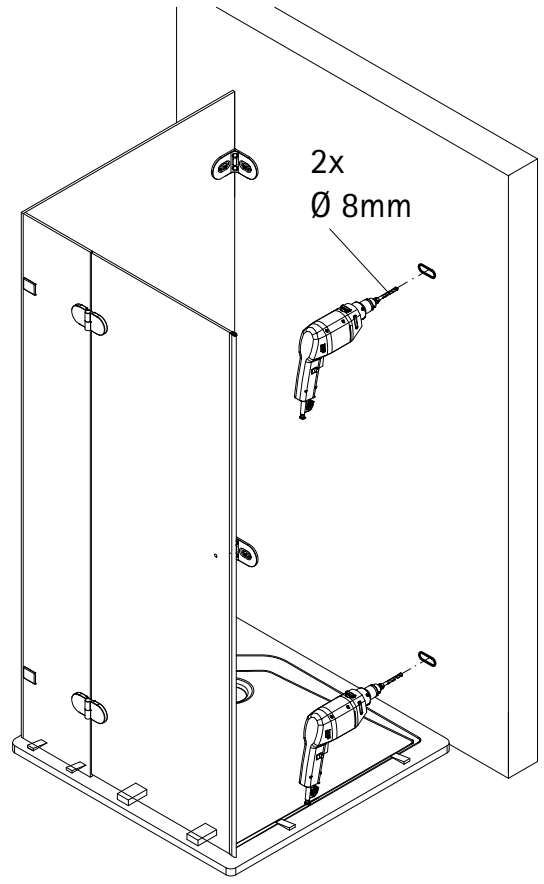




9

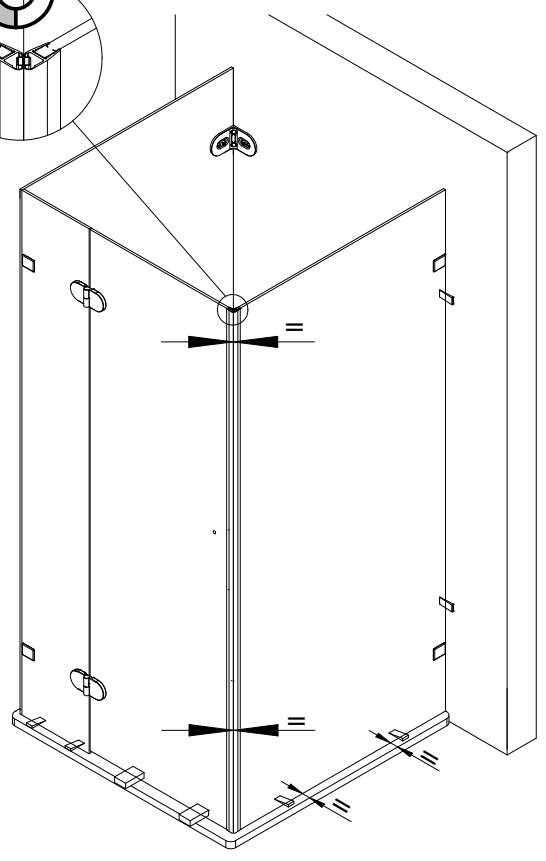
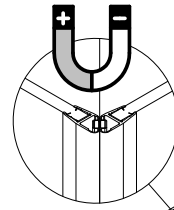
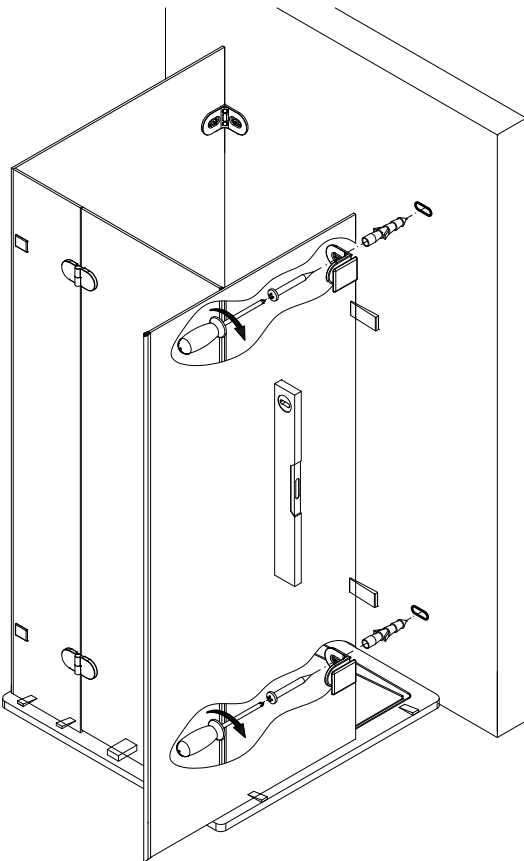


Pos. 39

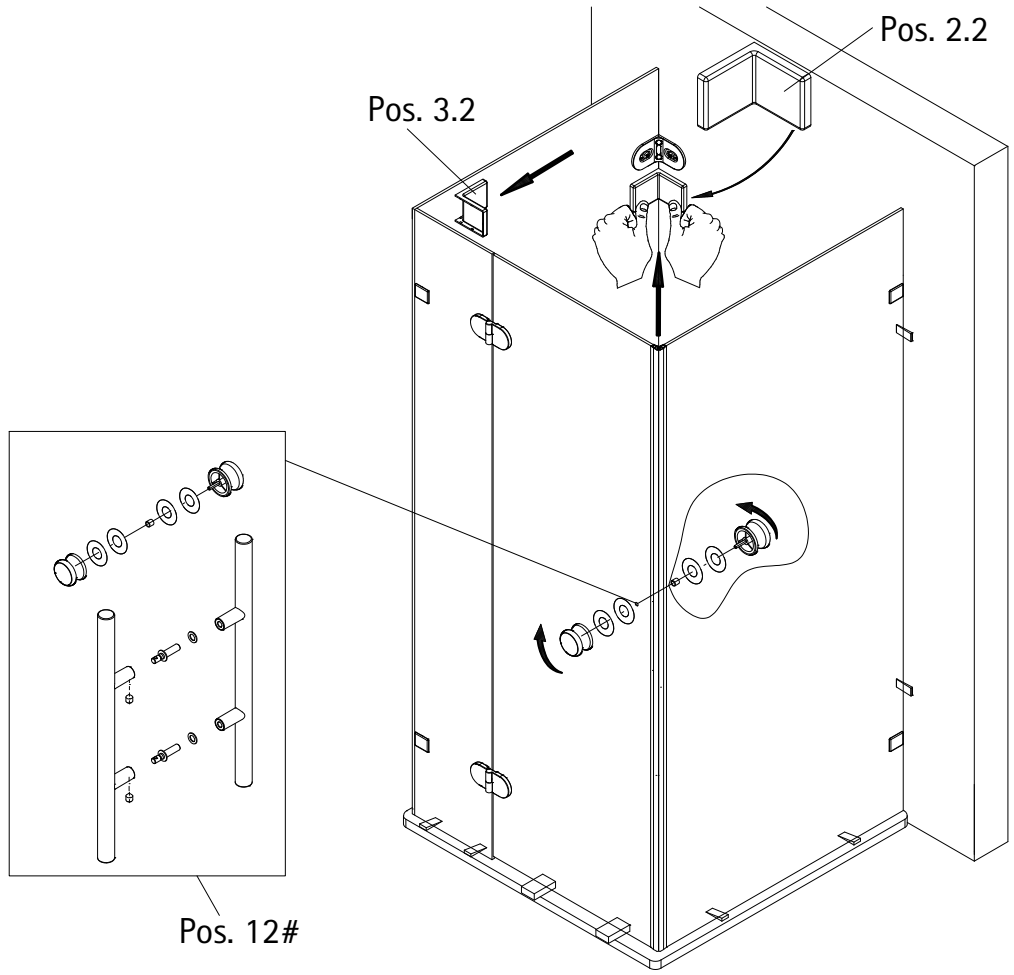


2x
Ø 8mm

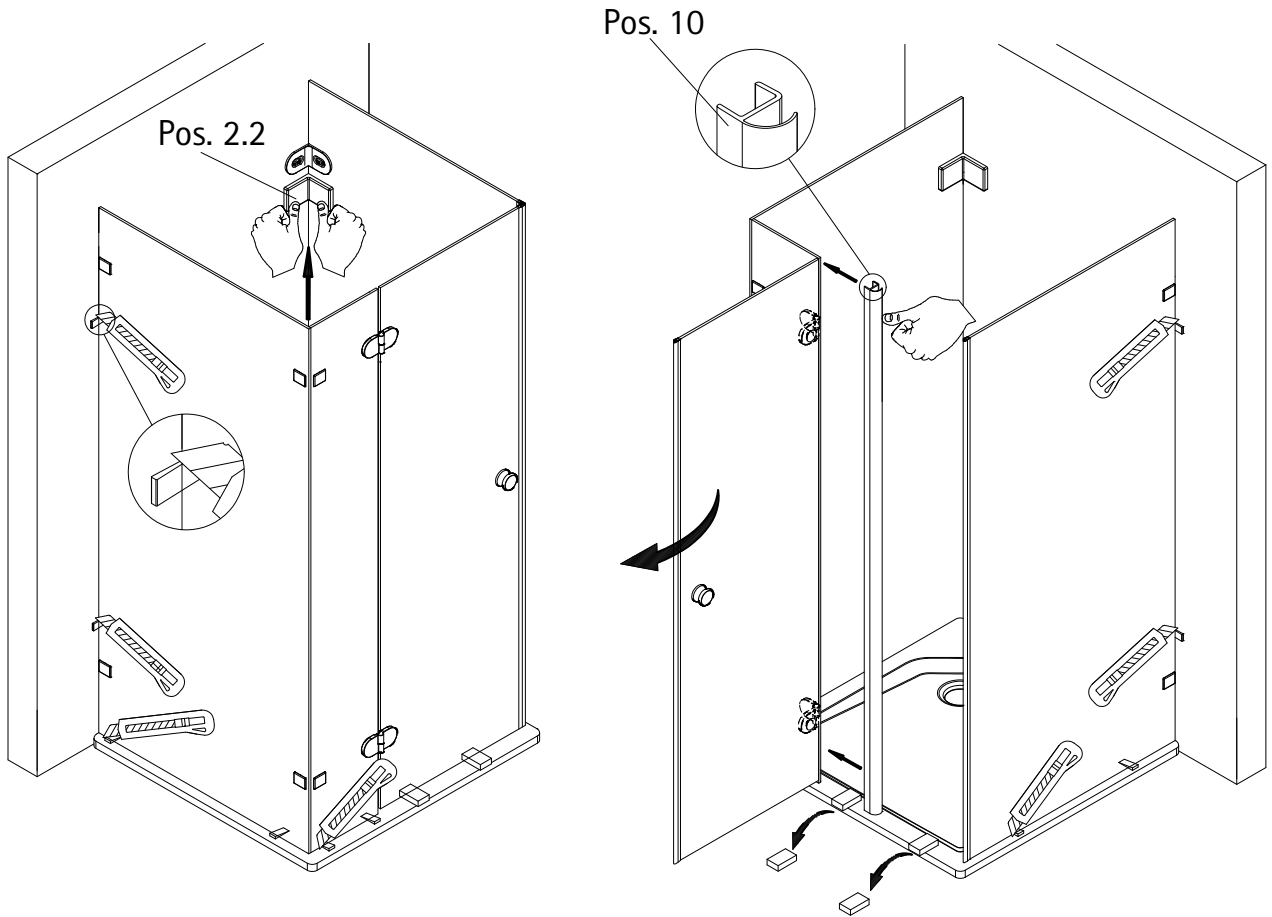
10



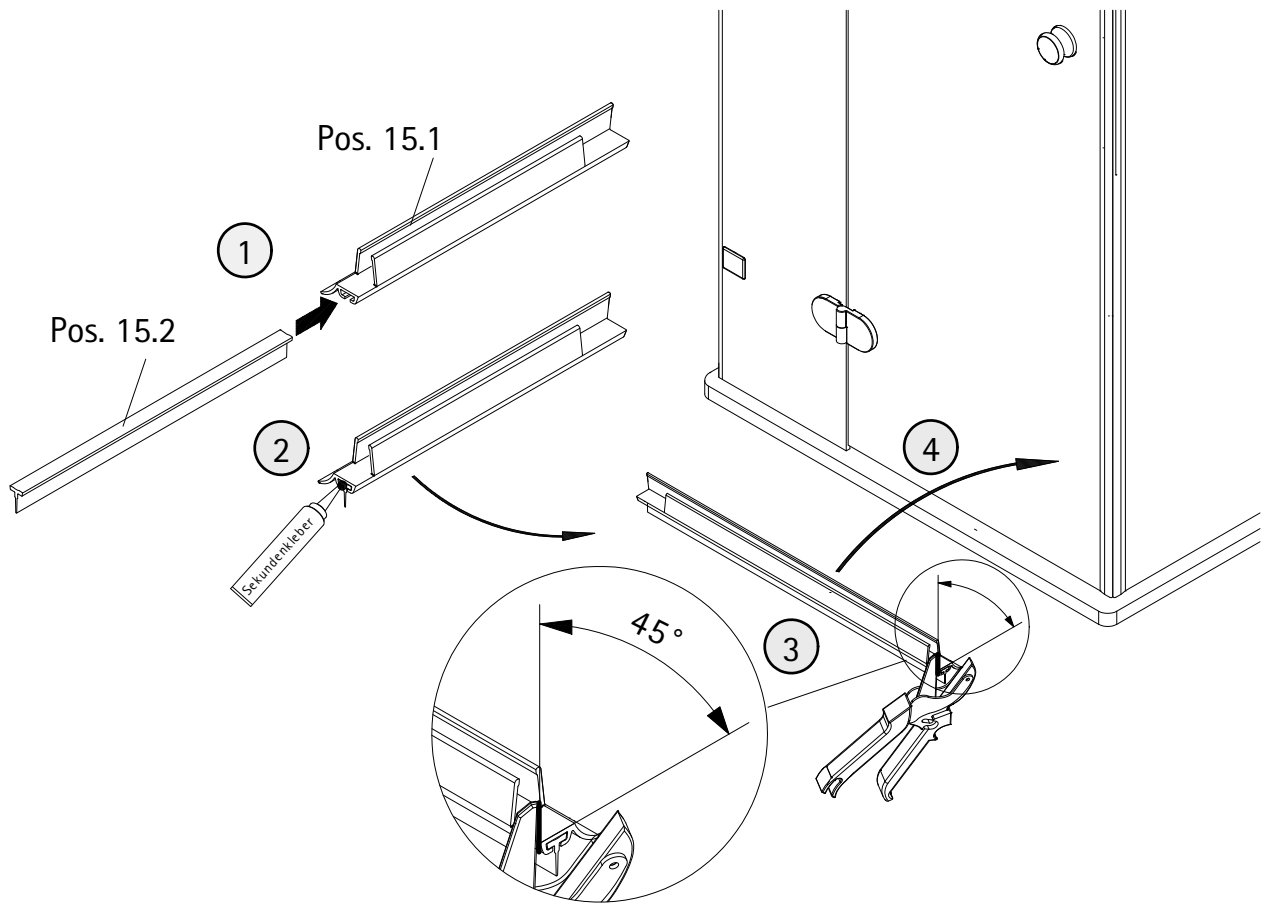
11



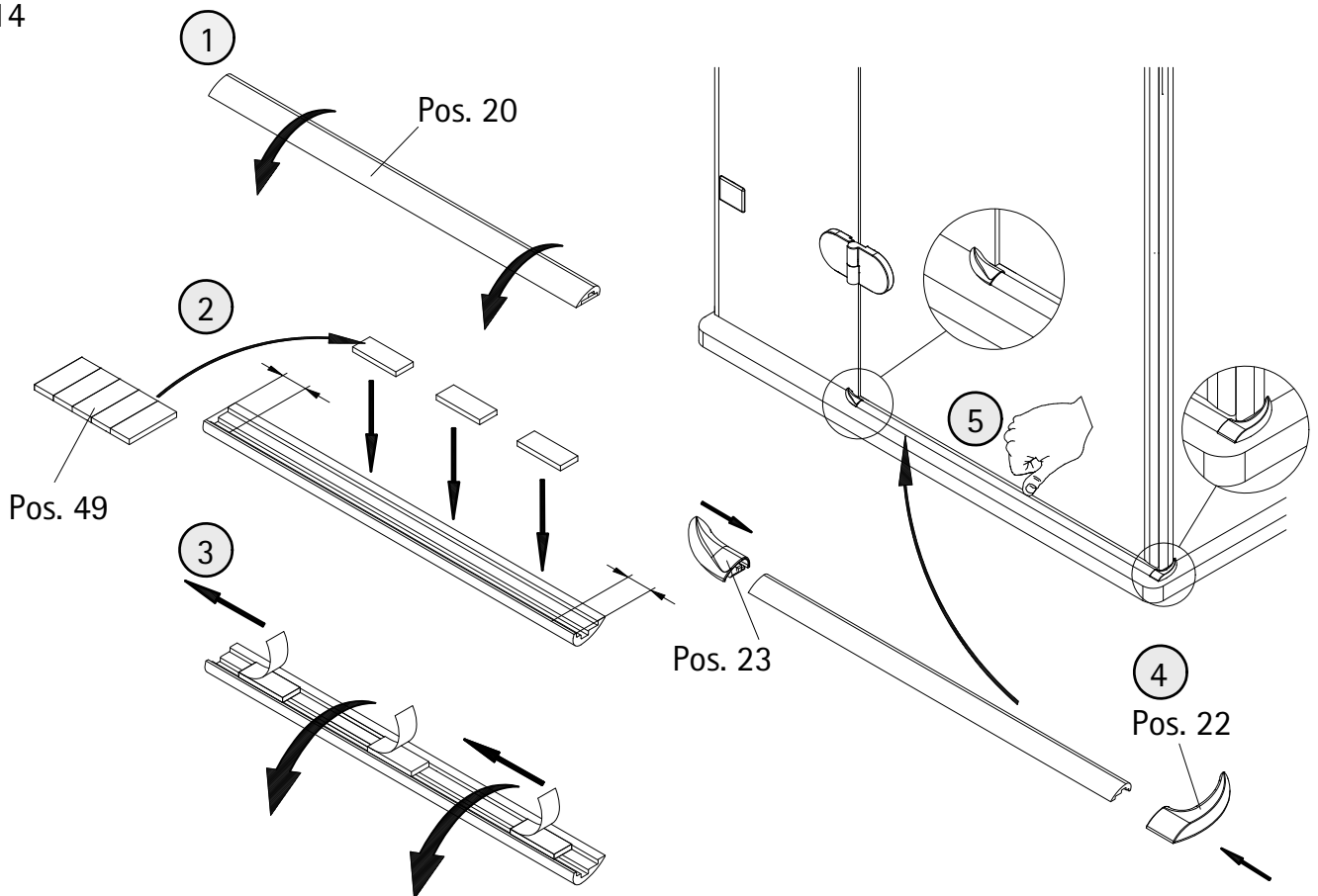
12



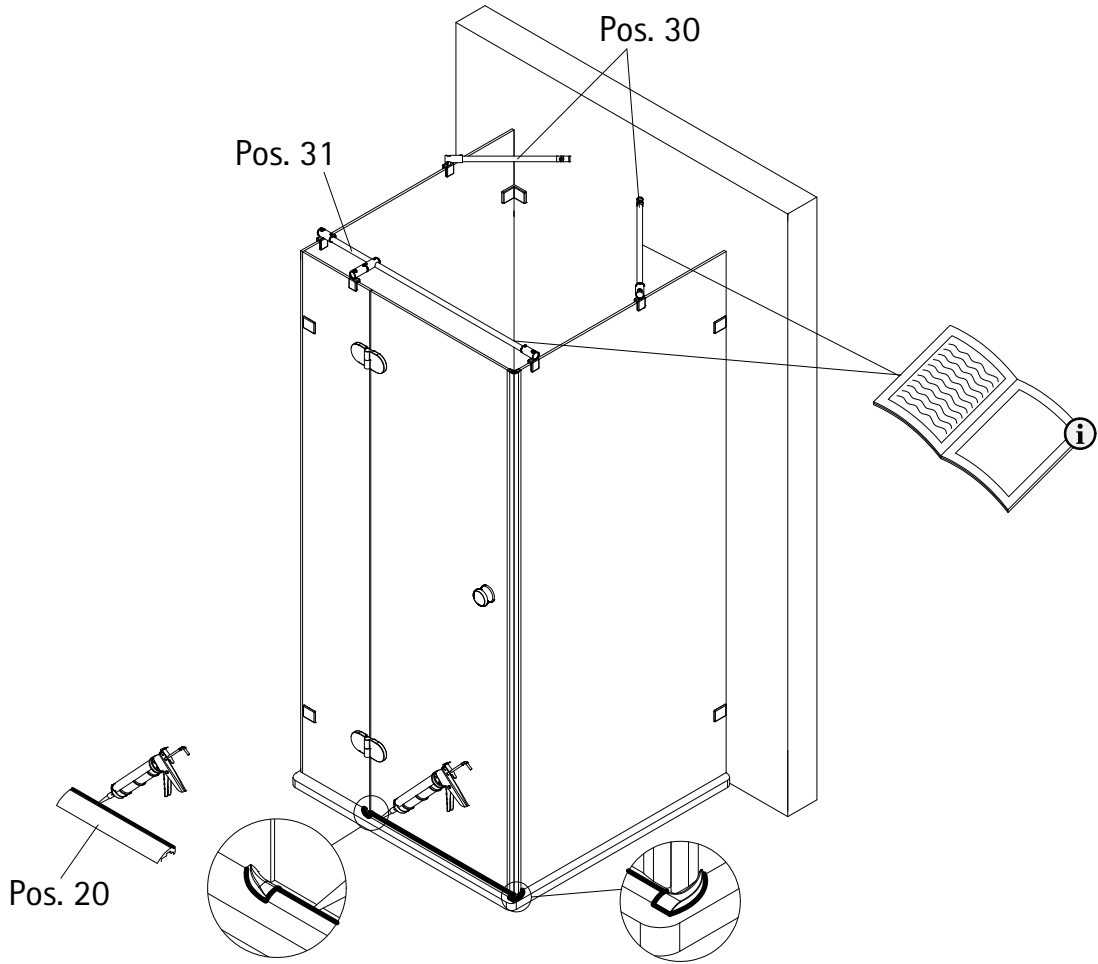
13



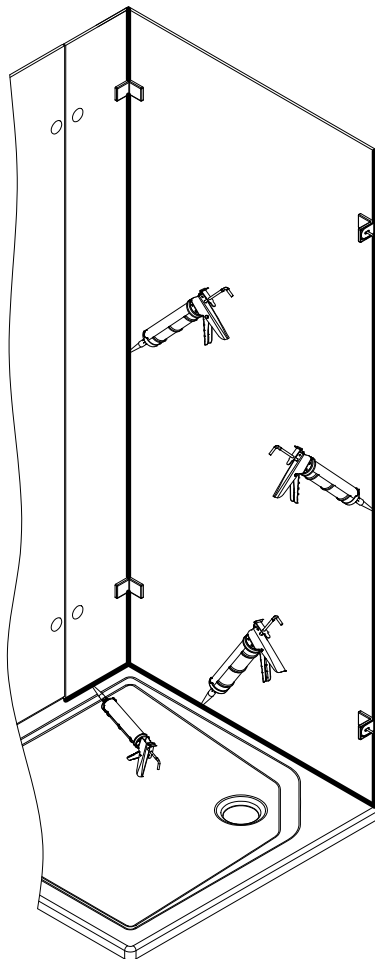
14

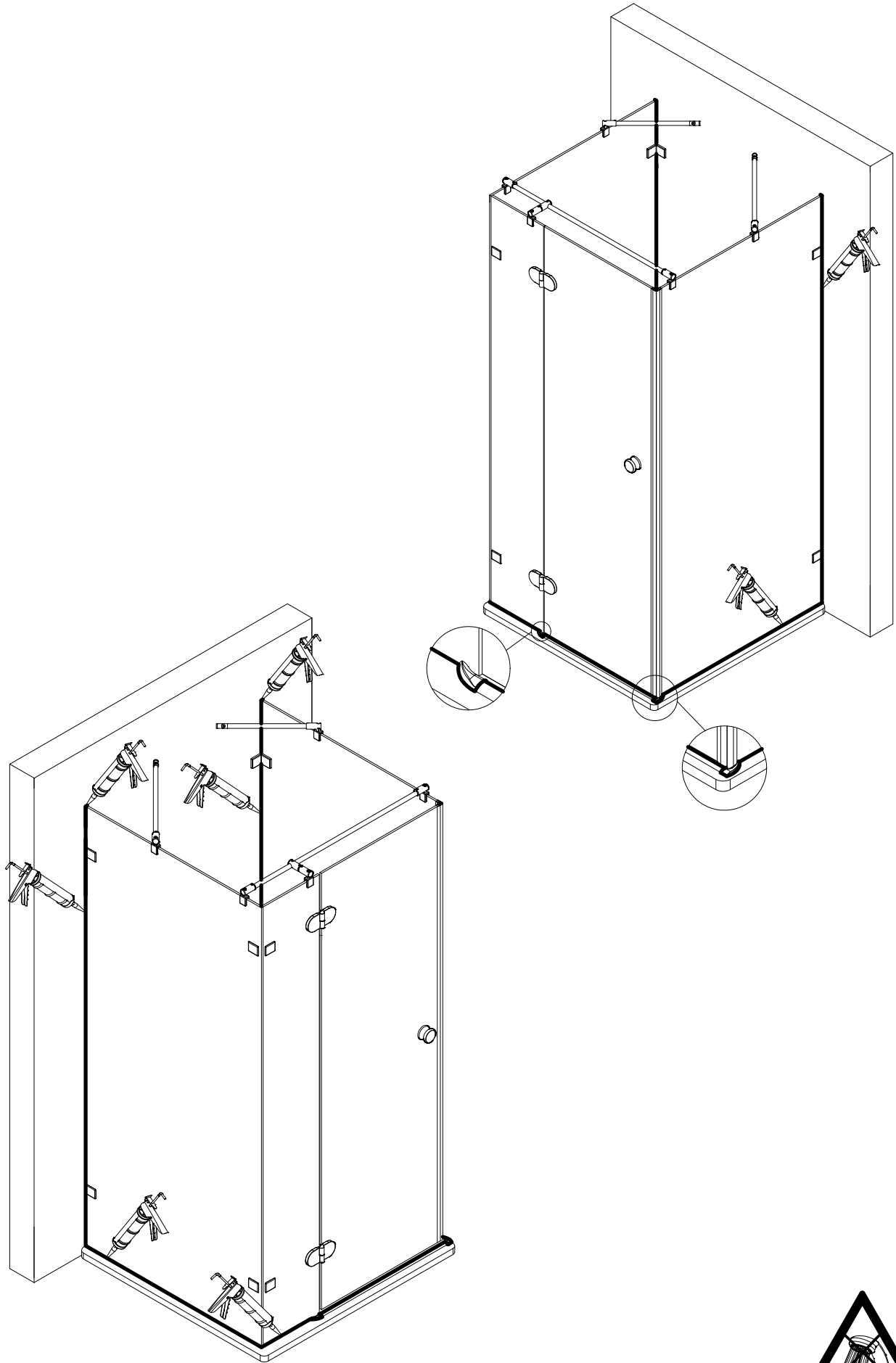


15

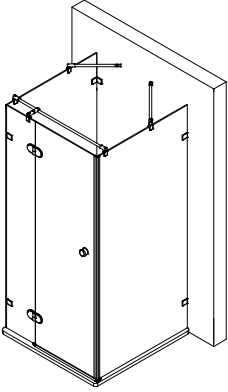


16





1434-3



Prüfnummer / Inspection number / Numéro d'essai / Testnummer



Ersatzteilbestellung / spare parts order
commande de pièces de rechange / Bestelling van reserveonderdelen:
Fax 02962 / 972-4260



Technische Hilfe / technical help / l'aide technique / technologische ondersteuning
Telefon 02962 / 972-40



E-Mail:
ersatzteile@duschservice.de



Duschservice
Zum Hohlen Morgen 22
59939 Olsberg
Deutschland / Germany / Allemagne / Duitsland



00006021600000000000000000