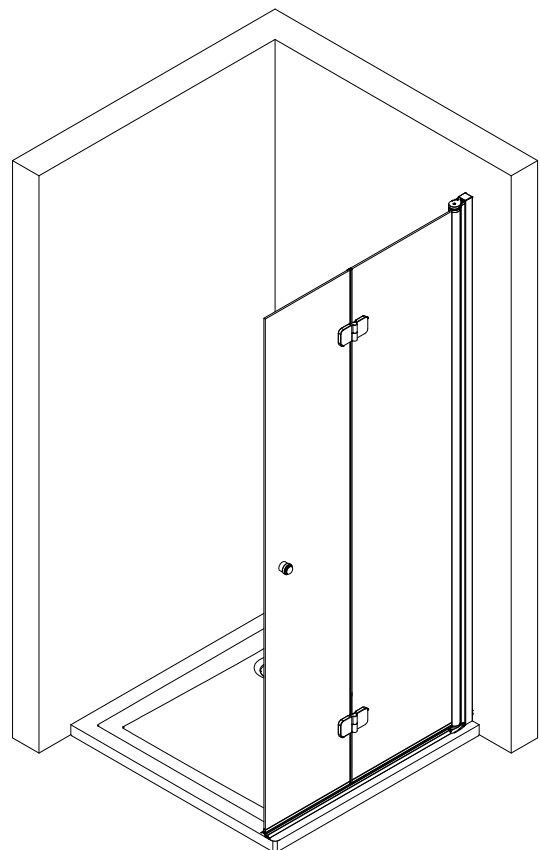
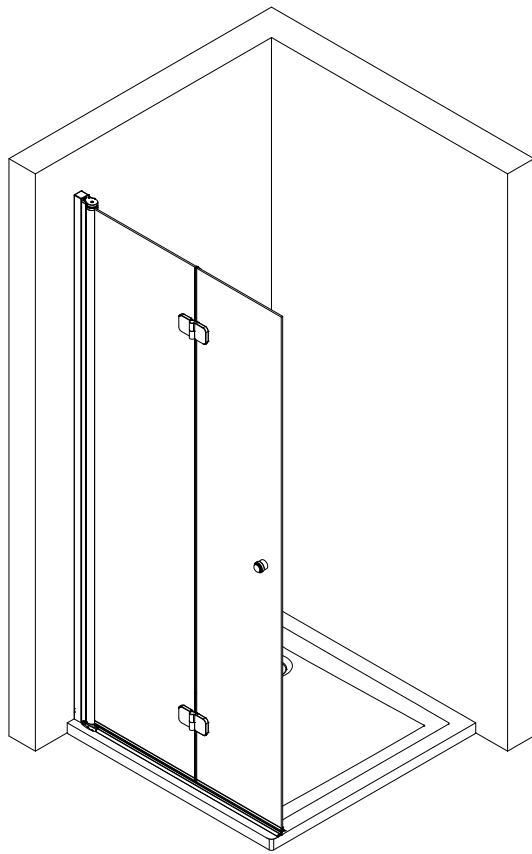
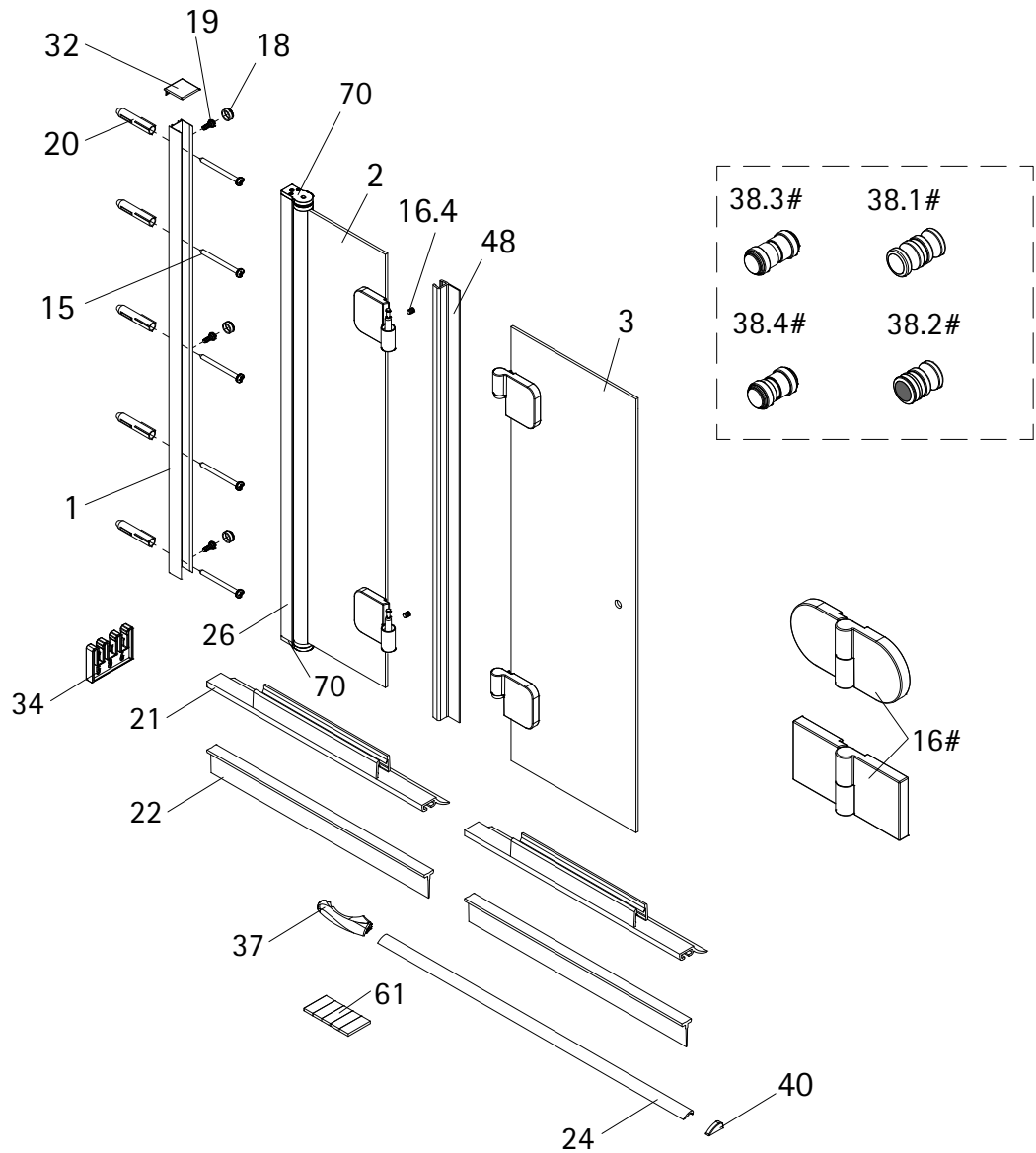


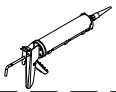
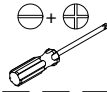
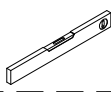
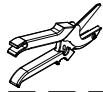
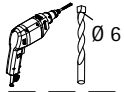
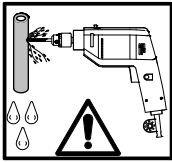
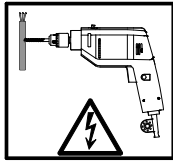
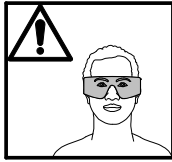
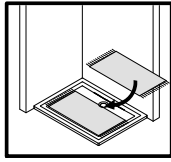
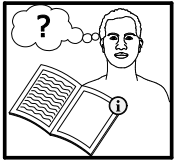
- Montageanleitung
- Assembly instructions
- Notice de montage
- Montagehandleiding
- Návod na montáž
- Instrucțiune de montaj
- Navodila za namestitev
- Installationstruktioener





Pos.	Bezeichnung	Ersatzteil-Nr.	Preis	Pos.	Bezeichnung	Ersatzteil-Nr.	Preis
1	1x Wandanschlussprofil	E85230	Stück 86,95 €	21	2x Wasserabweisprofil	E100058-6	Stück 23,00 €
2	1x Drehelement			22	2x Einschubdichtung	E100067-185-10	Stück 14,95 €
3	1x Tür			24	1x Wasserleiste (inkl. Pos. 61)	E100050	Stück 30,00 €
5	1x Innendichtung (vormontiert)	E100170	Stück 24,95 €	26	1x Seitenprofil	E85231	Stück 86,95 €
6	1x Außendichtung (vormontiert)	E100166	Stück 24,95 €	32	1x Abdeckkappenset	E85205-2	Set 11,95 €
15*	5x Linsen-Blechschraben 4,2 x 45 mm			34	2x Montagehilfe	E100201	Set 12,00 €
16#	2x Scharnier komplett eckig, links	E100290-L-12	Stück 102,00 €	37	1x Wasserleistenendkappe (inkl. Pos. 40)	E100211-1	Set 9,95 €
	2x Scharnier komplett eckig, rechts	E100290-R-12	Stück 102,00 €	38.1#	1x Knopfgriff mit Puffer lang/lang	E100140-45	Stück 82,95 €
	2x Scharnier komplett softcube, links	E100290-L-16	Stück 102,00 €	38.2#	1x Knopfgriff mit Puffer kurz/lang	E100140-76	Stück 82,95 €
	2x Scharnier komplett softcube, rechts	E100290-R-16	Stück 102,00 €	38.3#	1x Knopfgriff mit Inlay lang/lang	E100140-52	Stück 52,95 €
	2x Scharnier komplett halbkreis, links	E100290-L-32	Stück 102,00 €	38.4#	1x Knopfgriff mit Inlay kurz/lang	E100140-53	Stück 52,95 €
	2x Scharnier komplett halbkreis, rechts	E100290-R-32	Stück 102,00 €	40	1x Wasserleistenendkappe		
16.4	2x Sicherungsschraube			48	1x Dichtung vertikal	E100072-6	Stück 24,95 €
16.9	4x Abdeckkappe Scharnier	E100217-2	Set 22,95 €	61	1x Klebestreifen		
18*	3x Abdeckkappe für Kappenschraube			70	1x Drehlager, oben/unten	E100082-1	Set pro Seite 31,95 €
19*	3x Kappenschraube 3,5 x 9,5 mm						
20*	5x Dübel S6						

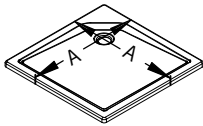
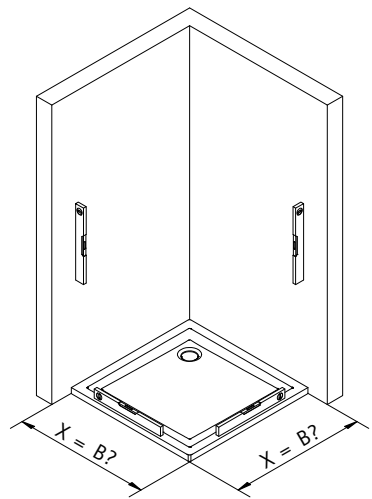
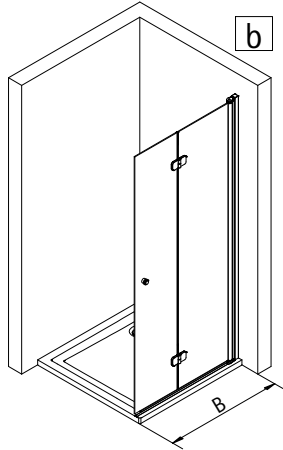
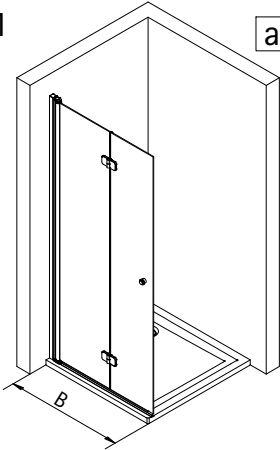
* Schrauben und Abdeckkappenset E85200-2 16,95 €
optional



1

a

b



A	B
750 mm	735 - 755 mm
800 mm	785 - 805 mm
900 mm	885 - 905 mm
1000 mm	985 - 1005 mm
1200 mm	1185 - 1205 mm

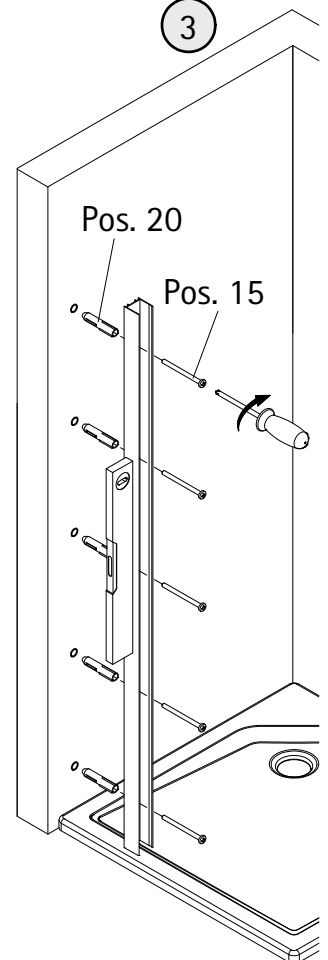
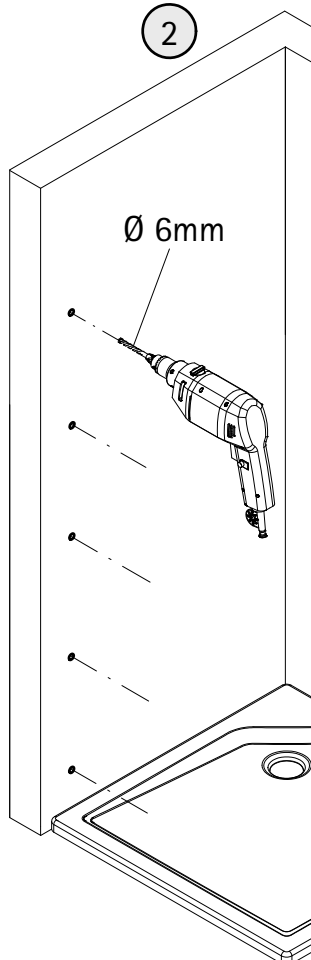
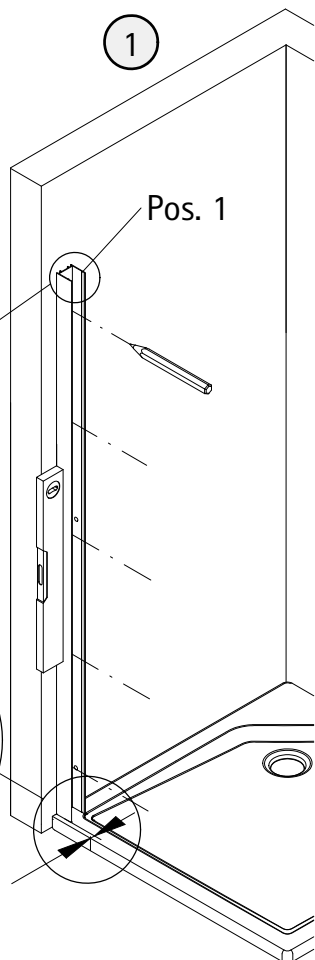
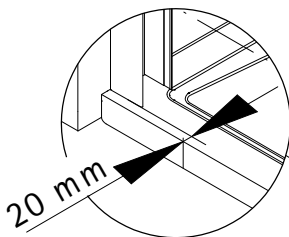
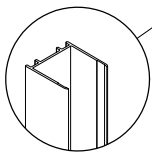
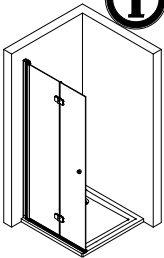
2a



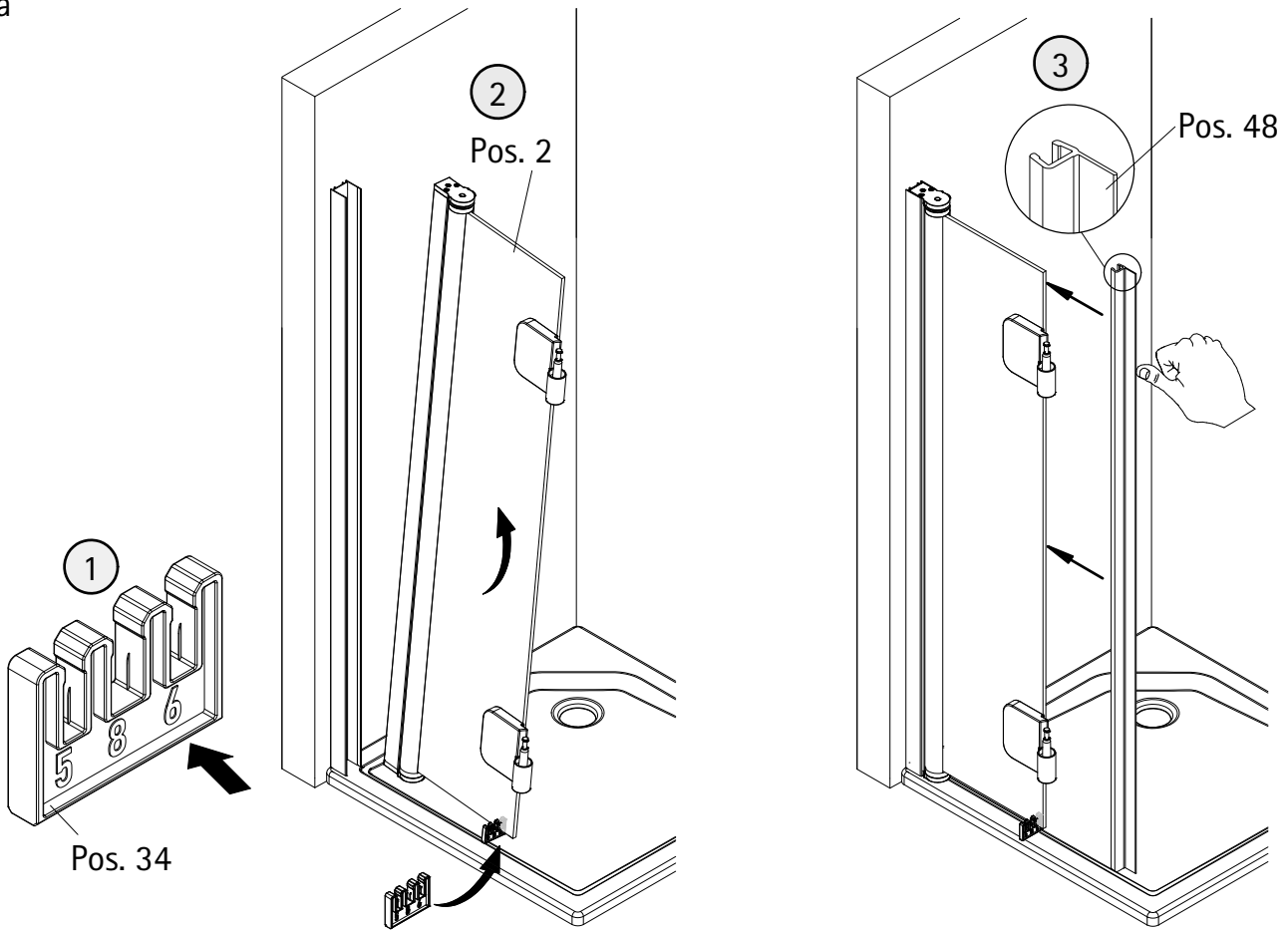
1

2

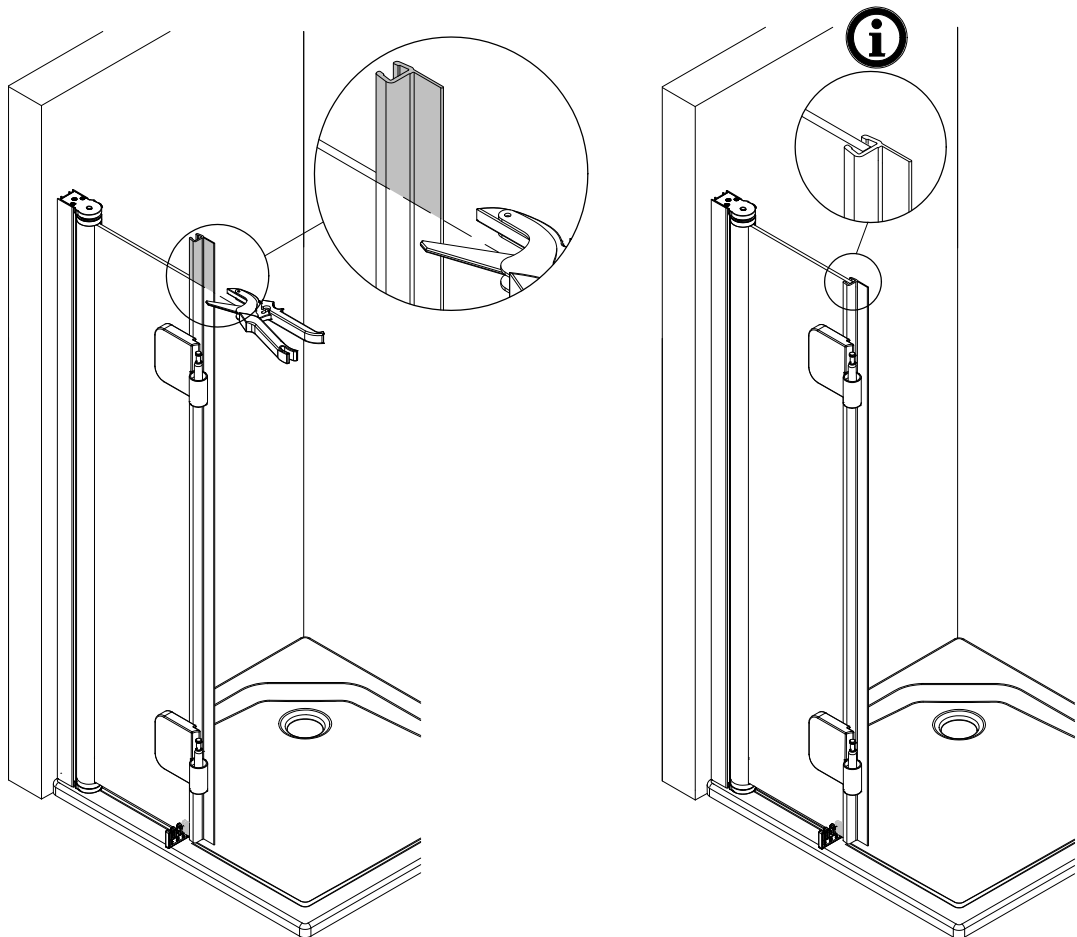
3

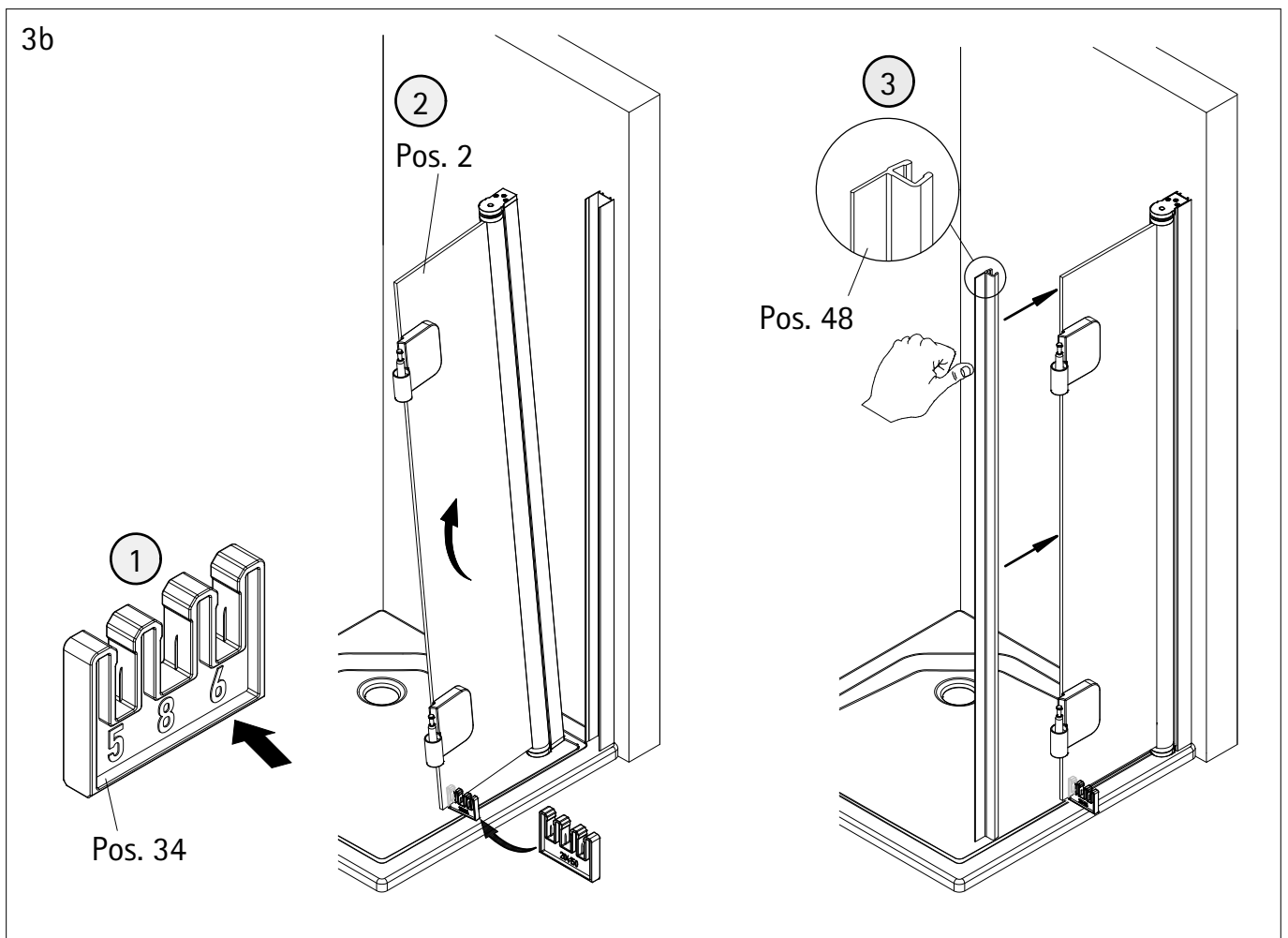
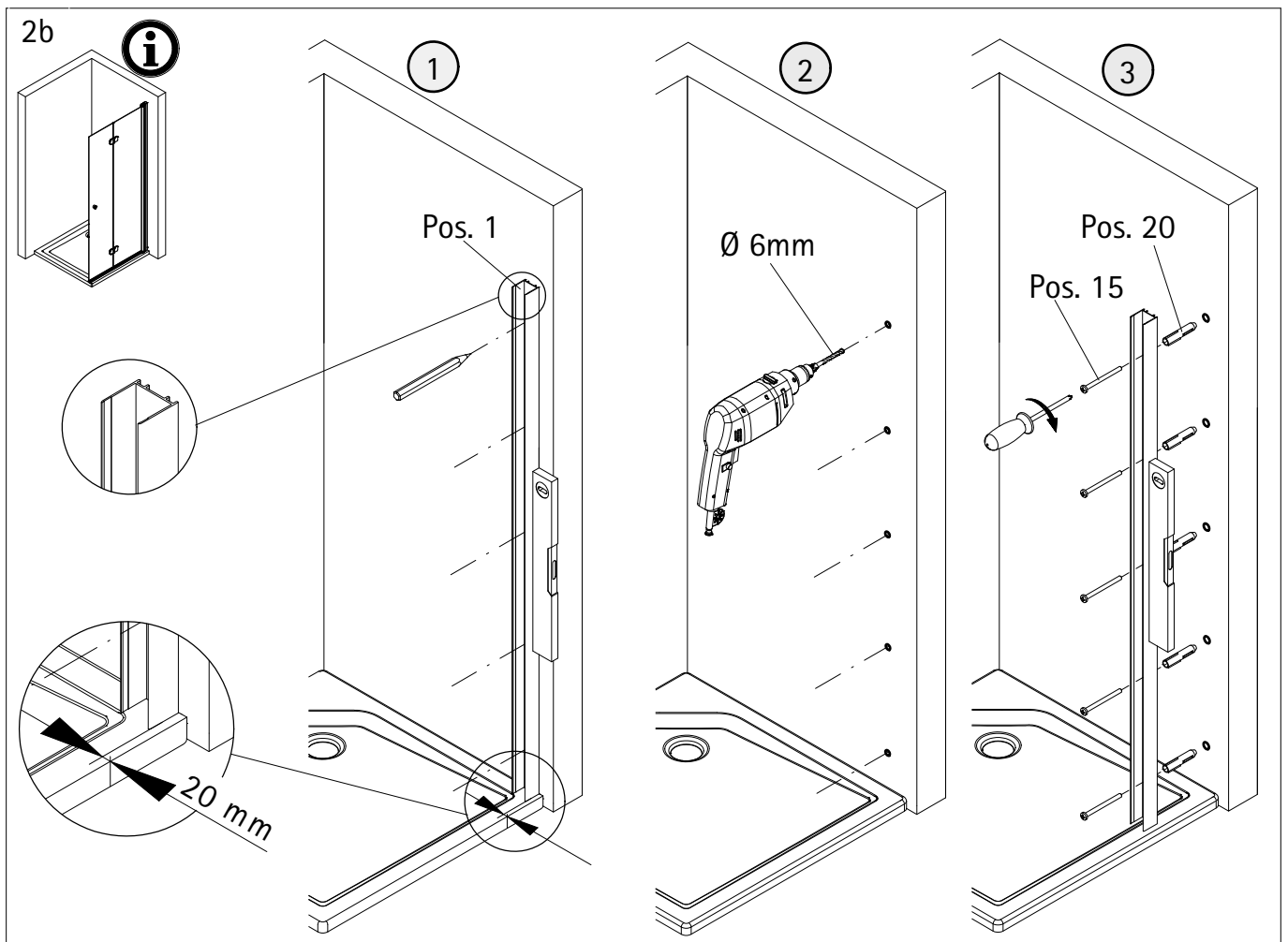


3a

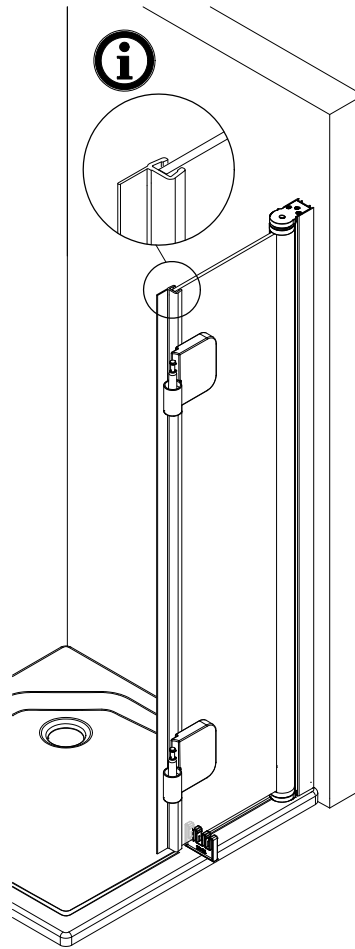
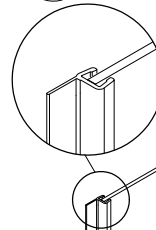
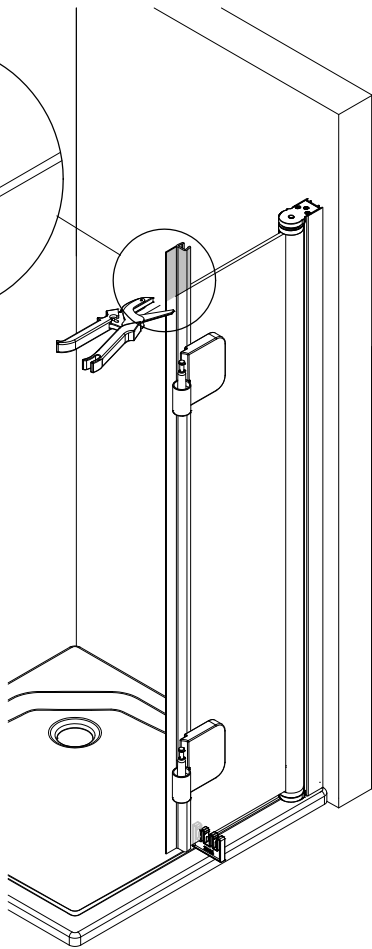
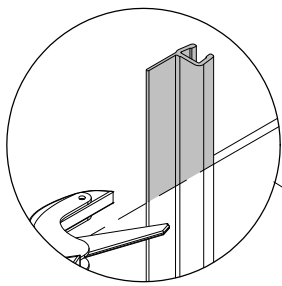


4a

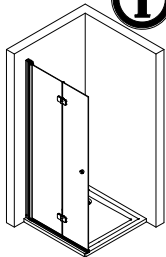




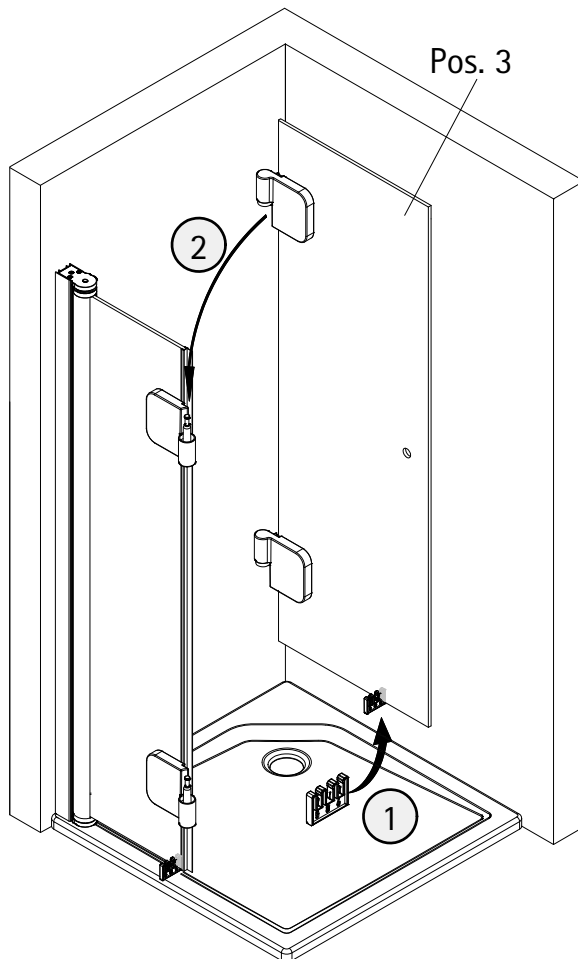
4b



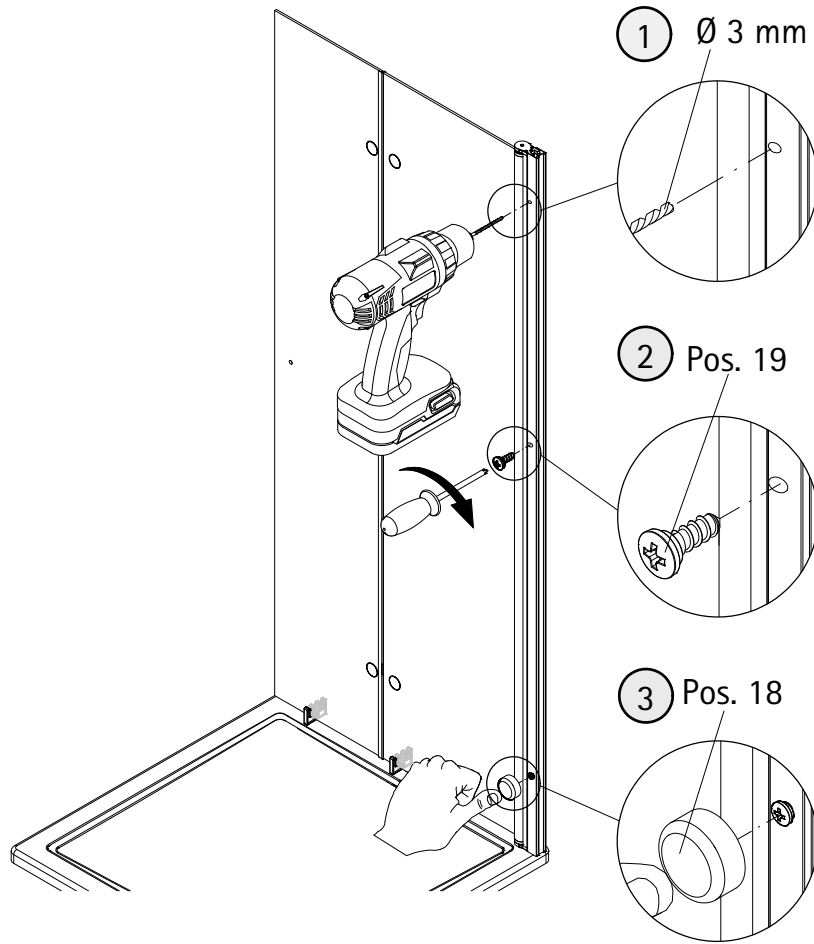
5



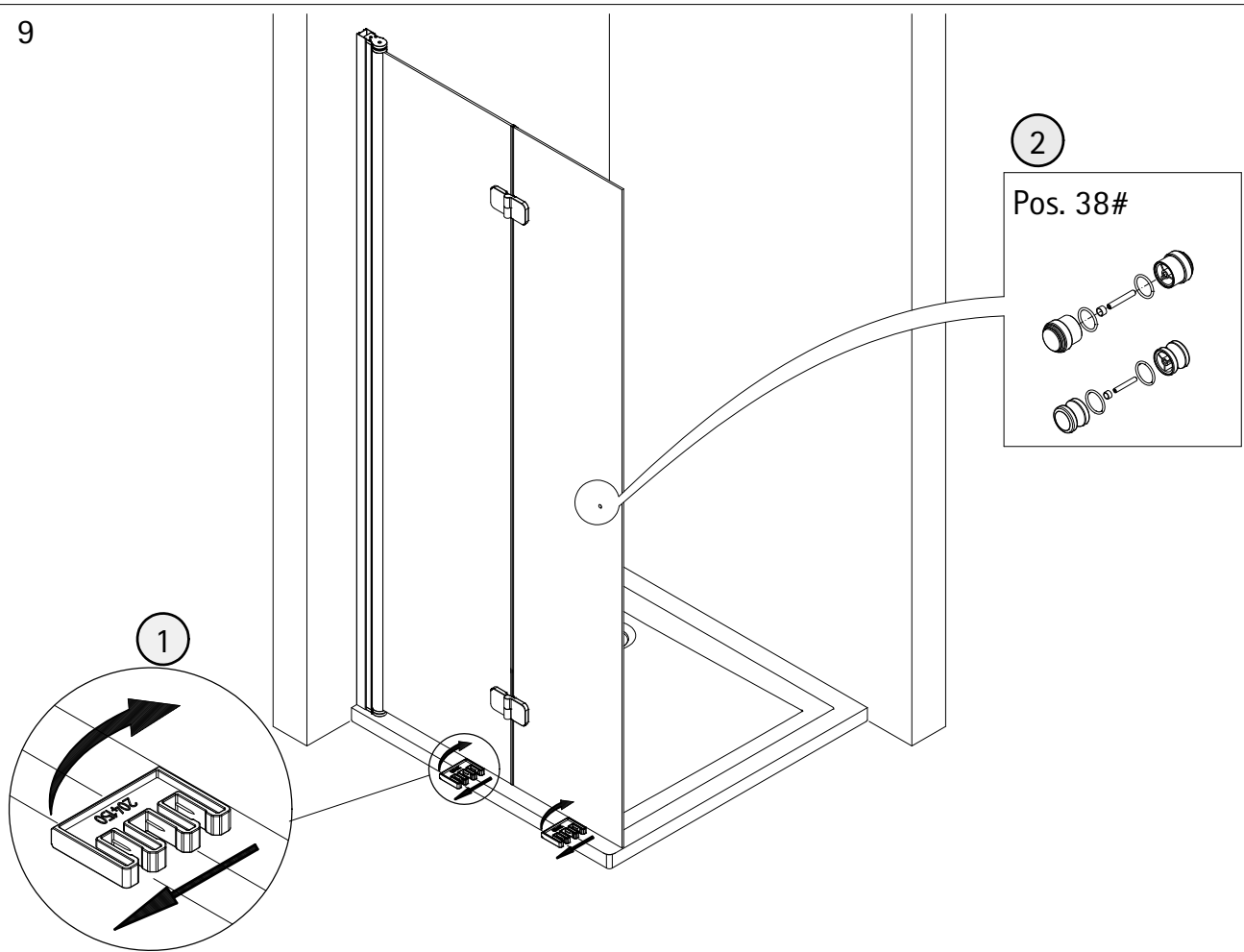
Pos. 3



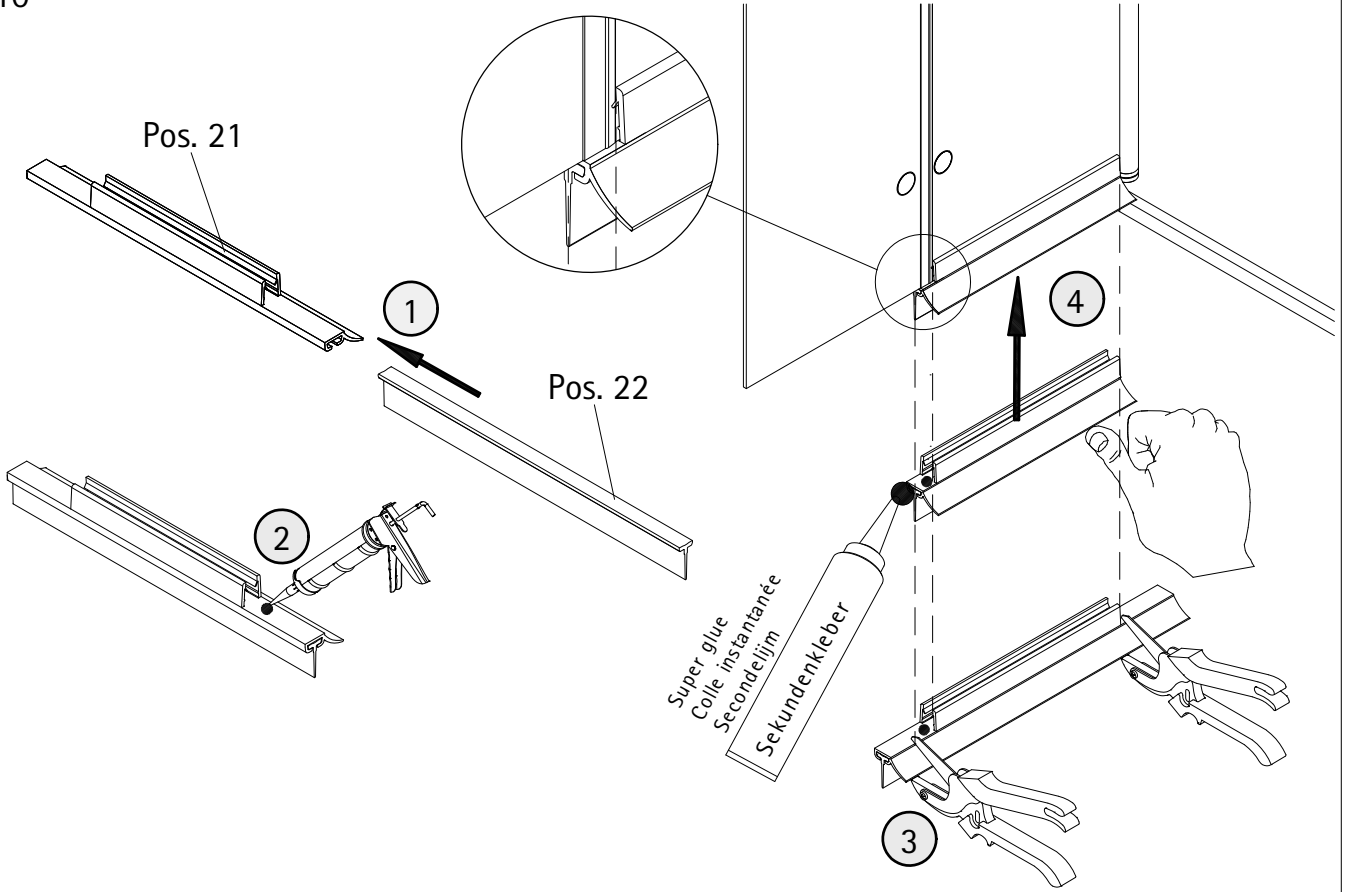
8



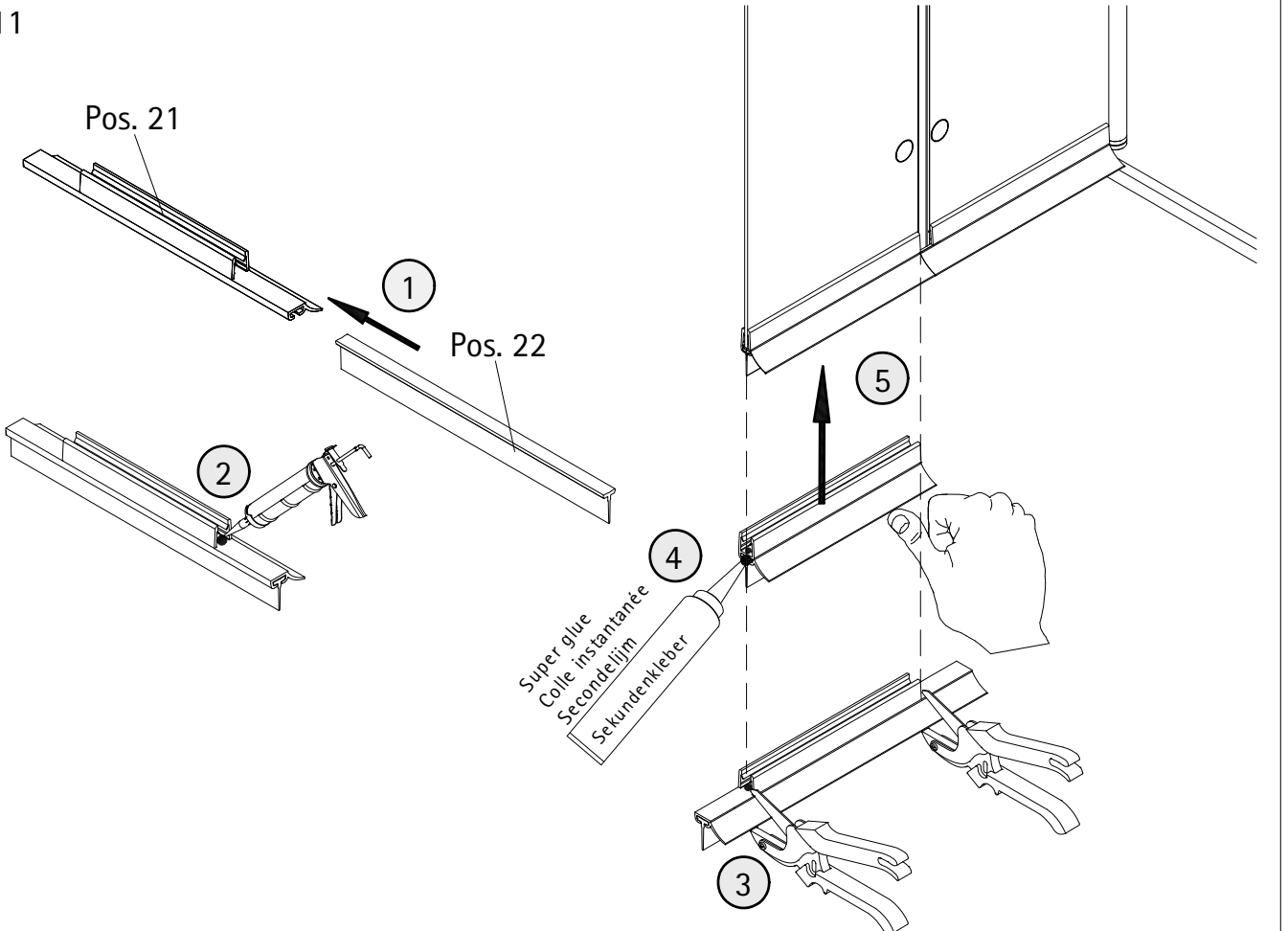
9



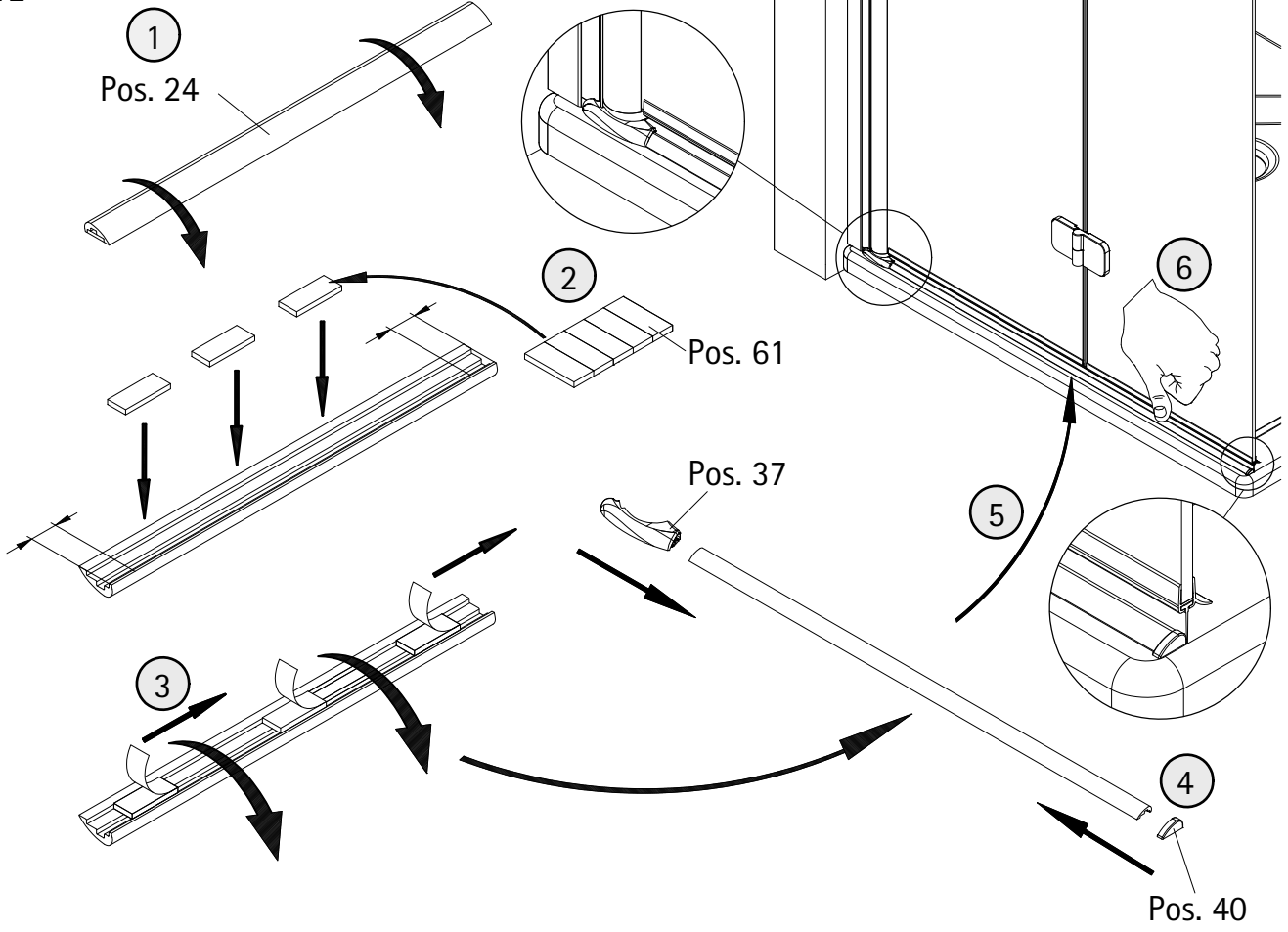
10



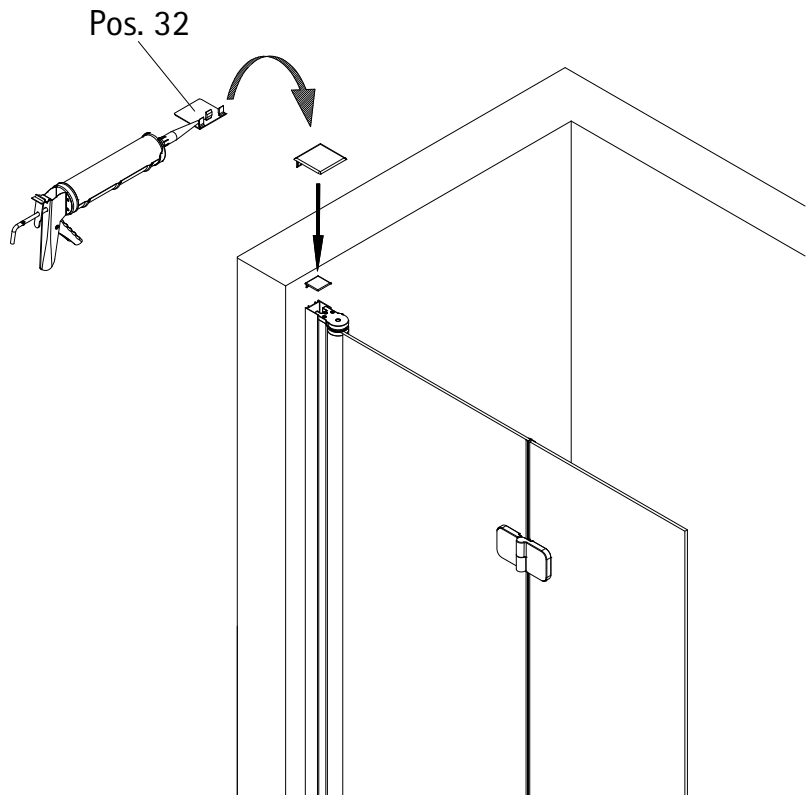
11

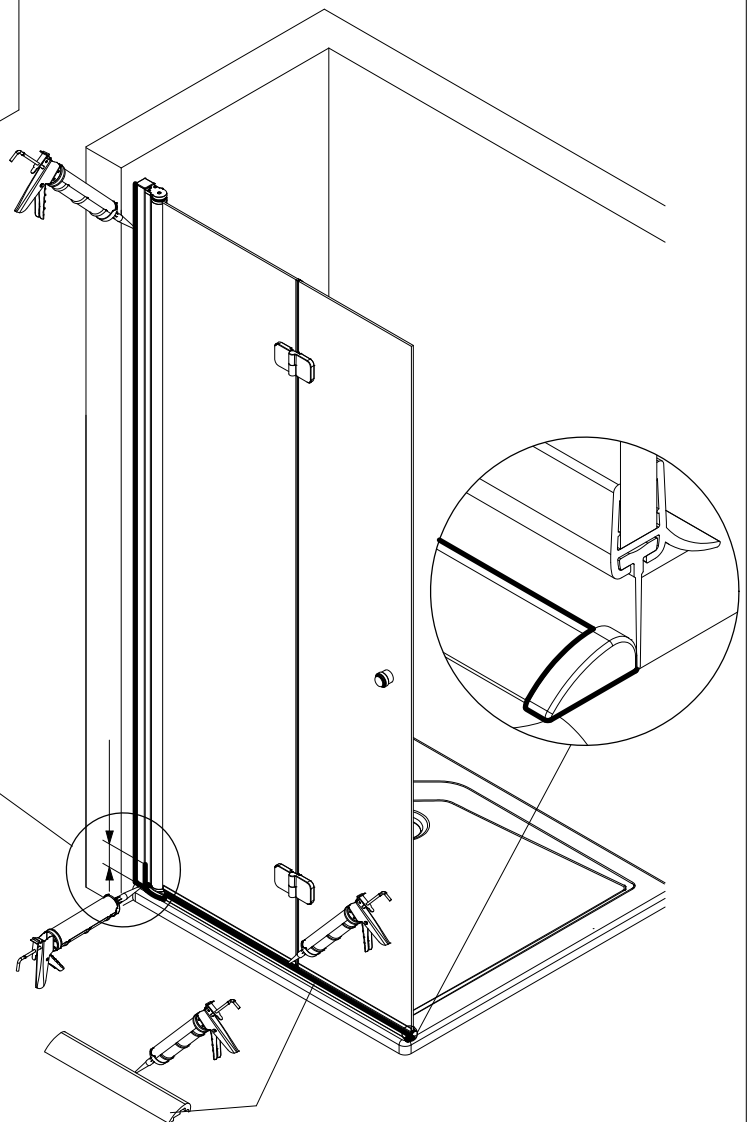
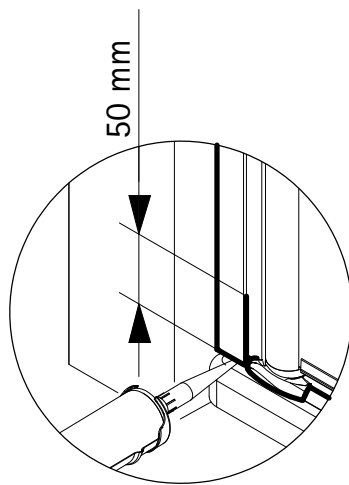
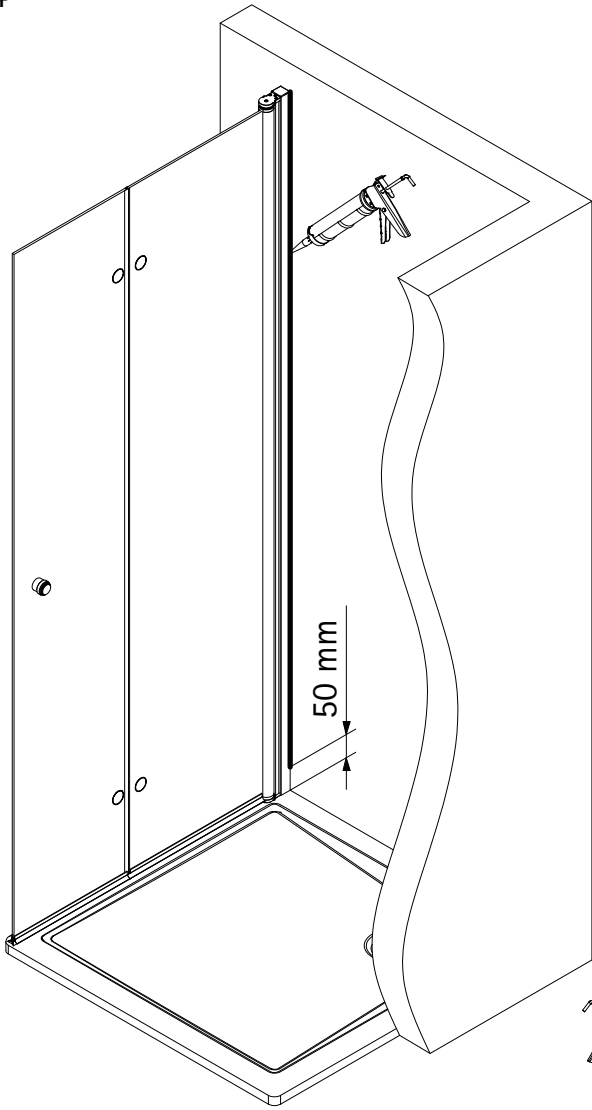


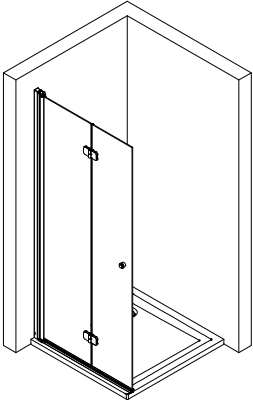
12



13







Prüfnummer / Inspection number / Numéro d'essai / Testnummer



Ersatzteilbestellung / spare parts order
commande de pièces de rechange / Bestelling van reserveonderdelen:
Fax 02962 / 972-4260



Technische Hilfe / technical help / l'aide technique / technologische ondersteuning
Telefon 02962 / 972-40



E-Mail:
ersatzteile@duschservice.de



Duschservice
Zum Hohlen Morgen 22
59939 Olsberg
Deutschland / Germany / Allemagne / Duitsland



000066856000000000000000000000