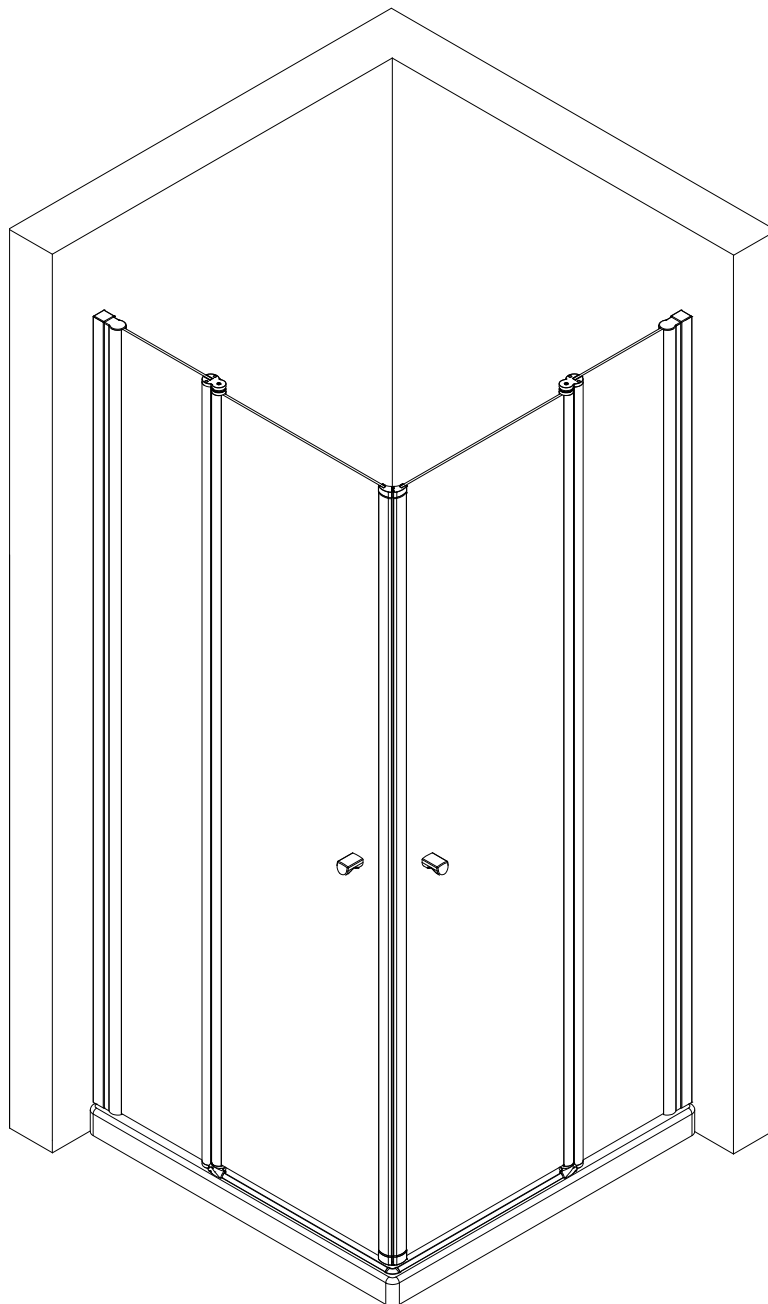
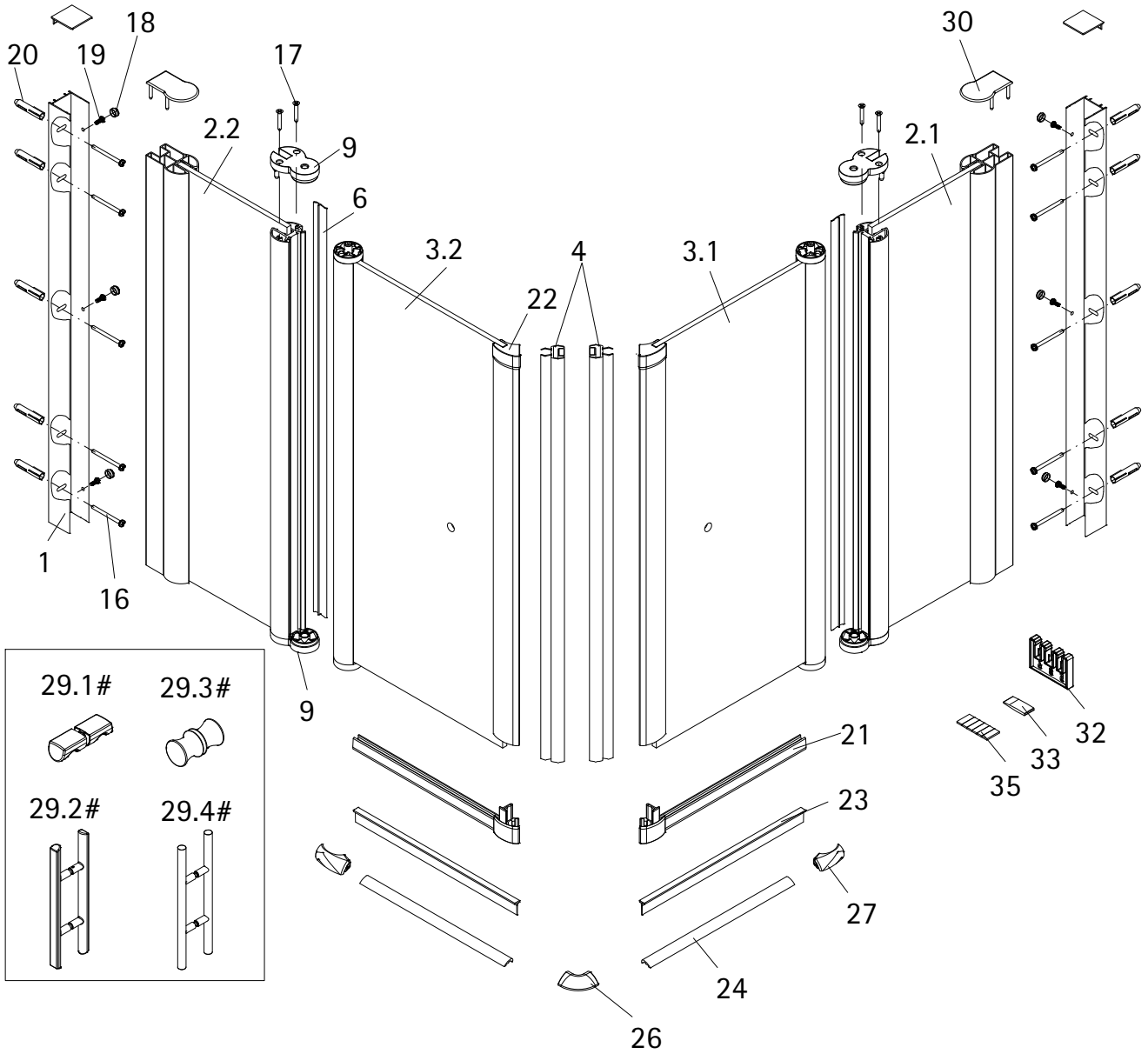


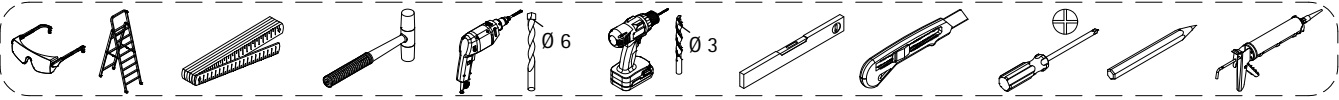
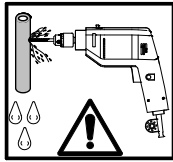
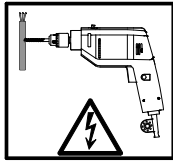
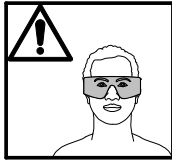
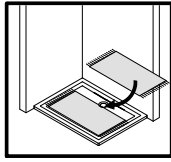
- Montageanleitung
- Assembly instructions
- Notice de montage
- Montagehandleiding
- Návod na montáž
- Instrucțiune de montaj
- Navodila za namestitev
- Installationstruktioener



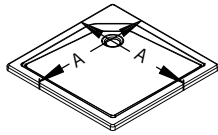
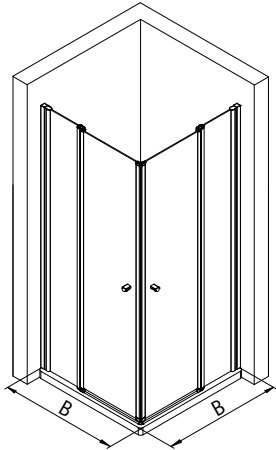


| Pos. | Bezeichnung | Ersatzteil-Nr. | Preis | Pos. | Bezeichnung | Ersatzteil-Nr. | Preis |
|------|---|----------------|-----------------------|-------|---------------------------------|----------------|----------------|
| 1 | 2x Wandanschlussprofil | E85230 | Stück 86,95 € | 22.1 | 2x Endkappe oben | E85208-0-3 | Set 5,95 € |
| 2.1 | 1x Festelement rechts | | | 22.2 | 2x Endkappe unten | E85208-U-3 | Set 5,95 € |
| 2.2 | 1x Festelement links | | | 23 | 2x Einschubdichtung | E100067-145-10 | Stück 14,95 € |
| 3.1 | 1x Türelement rechts | | | 24 | 2x Wasserleiste (inkl. Pos. 35) | E100050-2 | Set 35,00 € |
| 3.2 | 1x Türelement links | | | 26 | 1x Wasserleistenendkappe 90° | E100211-2 | Set 9,95 € |
| 4 | 2x Magnet | E85056-2 | Set 54,95 € | 27 | 2x Wasserleistenendkappe | | |
| 5 | 2x Innendichtung (vormontiert) | E100170 | Stück 24,95 € | 29.1# | 2x Knaufgriff mit Mulde | E100140-51 | Stück 32,95 € |
| 6 | 2x Außendichtung (vormontiert) | E100166 | Stück 24,95 € | 29.2# | 2x Stangengriff eckig | E100140-56 | Stück 101,00 € |
| 9 | 2x Drehlager oben / unten | E100082-2 | Set pro Seite 31,95 € | 29.3# | 2x Knopfgriff | E100140-1 | Stück 32,95 € |
| 16* | 10x Blechschraube 4,2 x 45 mm | | | 29.4# | 2x Stangengriff groß | E100140-6 | Stück 82,95 € |
| 17* | 4x Blechschraube 3,5 x 25 mm | | | 30* | 1x Abdeckkappenset | E85205-2 | Set 11,95 € |
| 18* | 6x Abdeckkappe für Kappenschraube | | | 32 | 4x Montagehilfe | E100201 | Set 12,00 € |
| 19* | 6x Kappenschraube 3,5 x 9,5 mm | | | 33 | 1x Silikonkeil (6 Stück) | E100203 | Set 16,95 € |
| 20* | 10x Dübel S6 | | | 35 | 1x Klebestreifen | | |
| 21# | 2x Wasserabweisprofil (inkl. Pos. 22.2, 23) | E85058-3 | Set 44,95 € | | | | |
| 21# | 2x Wasserabweisprofil | E85058-1-1 | Stück 23,00 € | | | | |

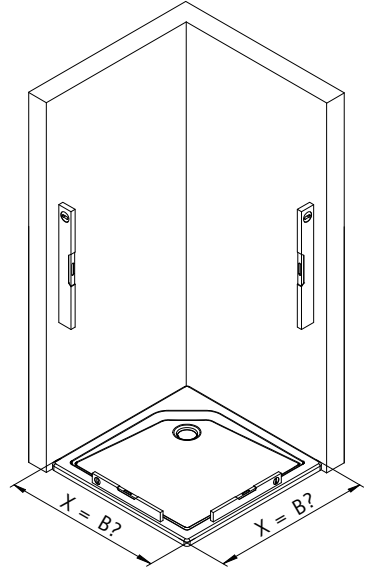
* Schrauben und Abdeckkappenset E85200-2 # optional 16,95 €



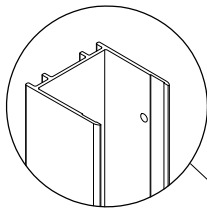
1



| A | B |
|---------|---------------|
| 750 mm | 735 - 755 mm |
| 800 mm | 785 - 805 mm |
| 900 mm | 885 - 905 mm |
| 1000 mm | 985 - 1005 mm |



2



1

Pos. 1

2

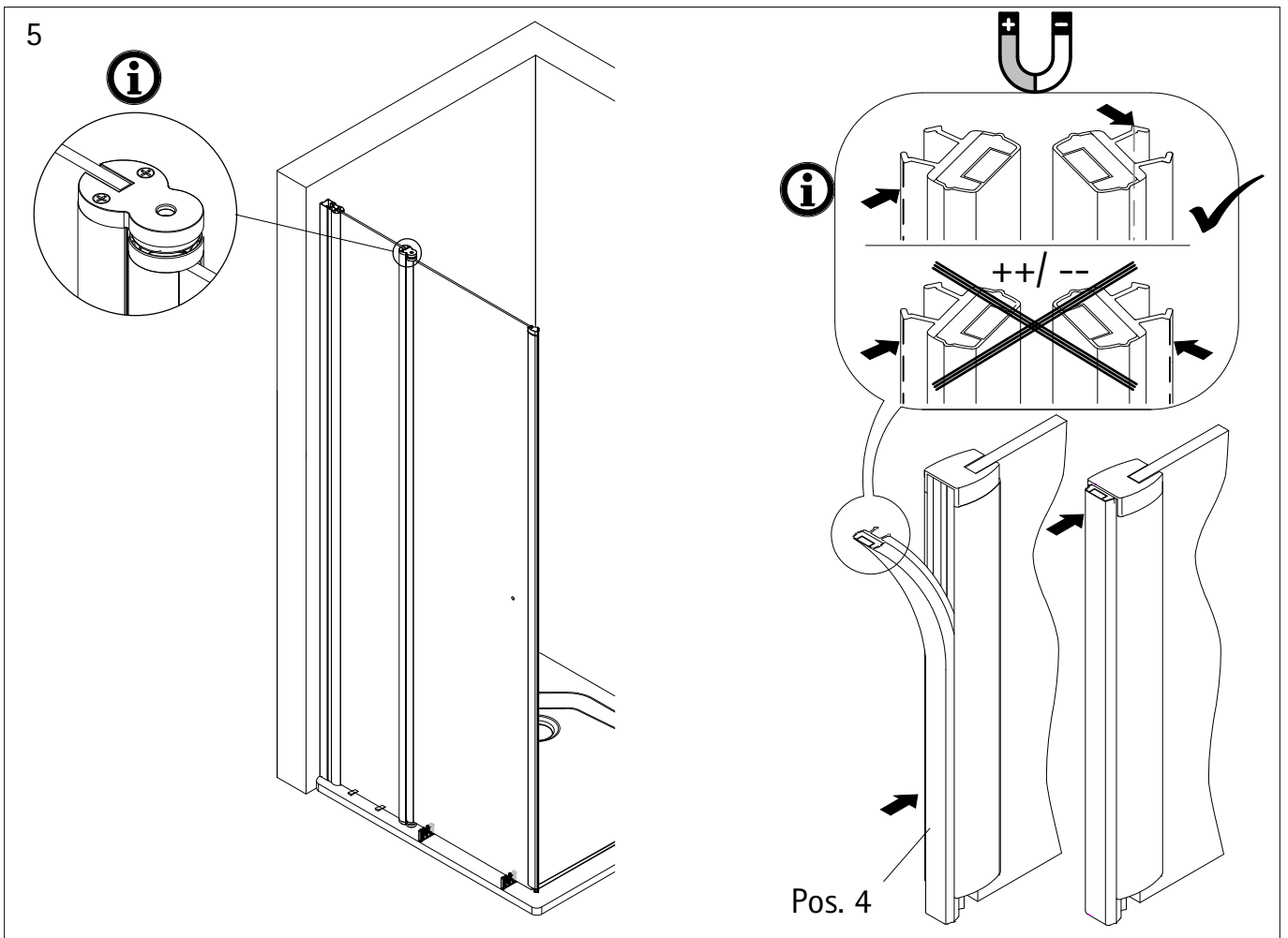
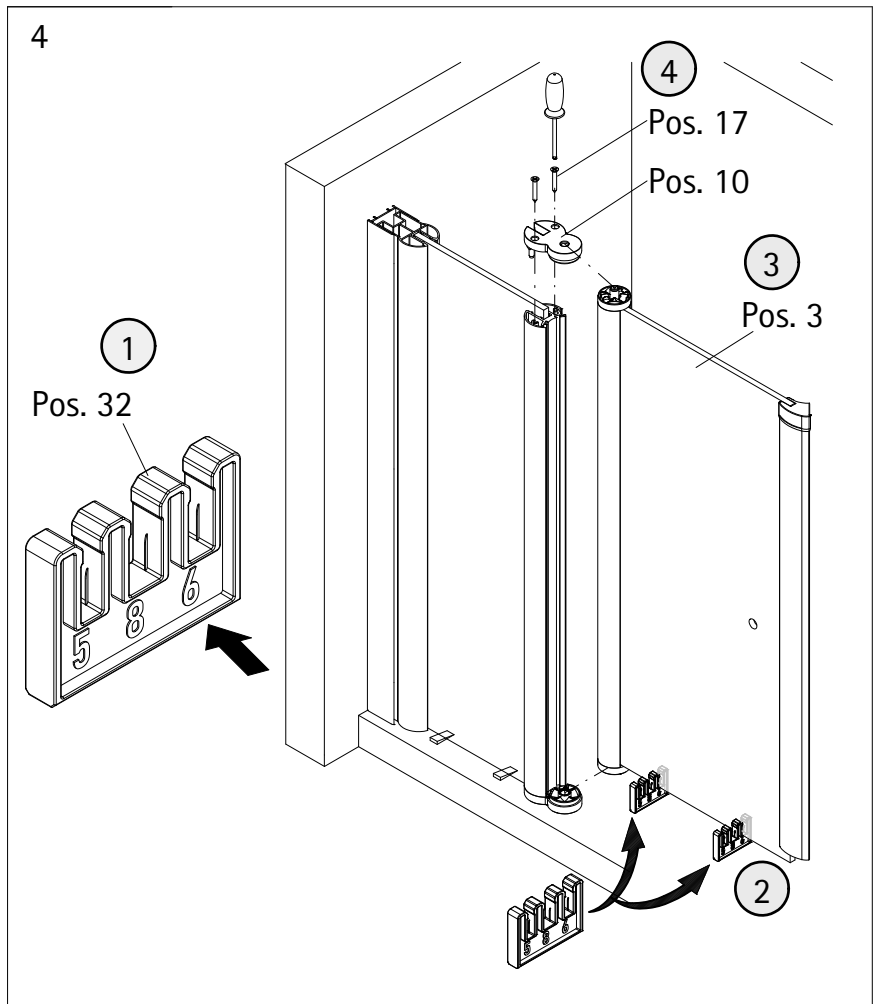
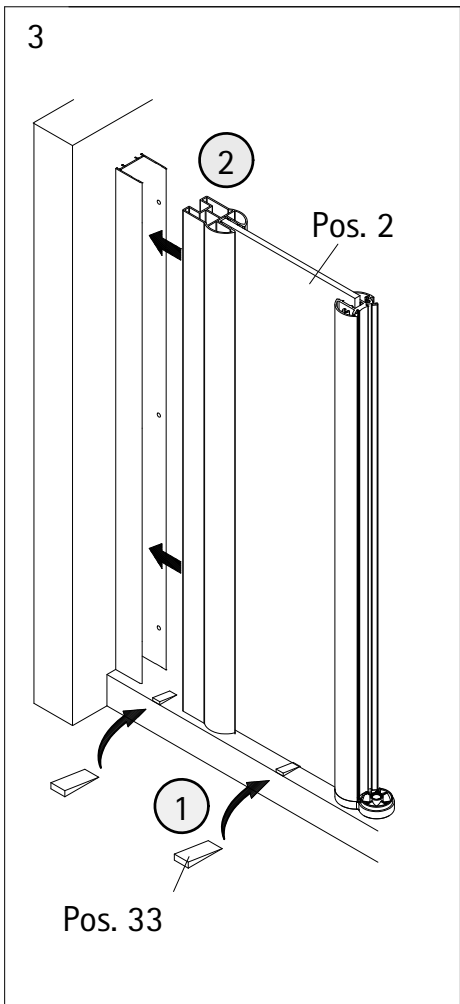
Ø 6 mm

3

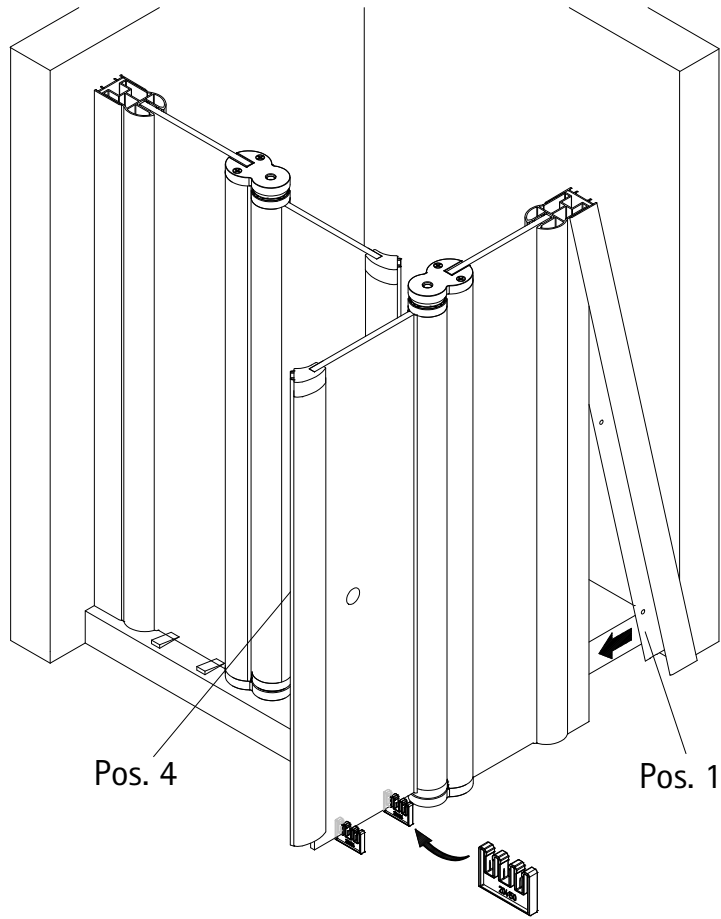
Pos. 20

Pos. 16

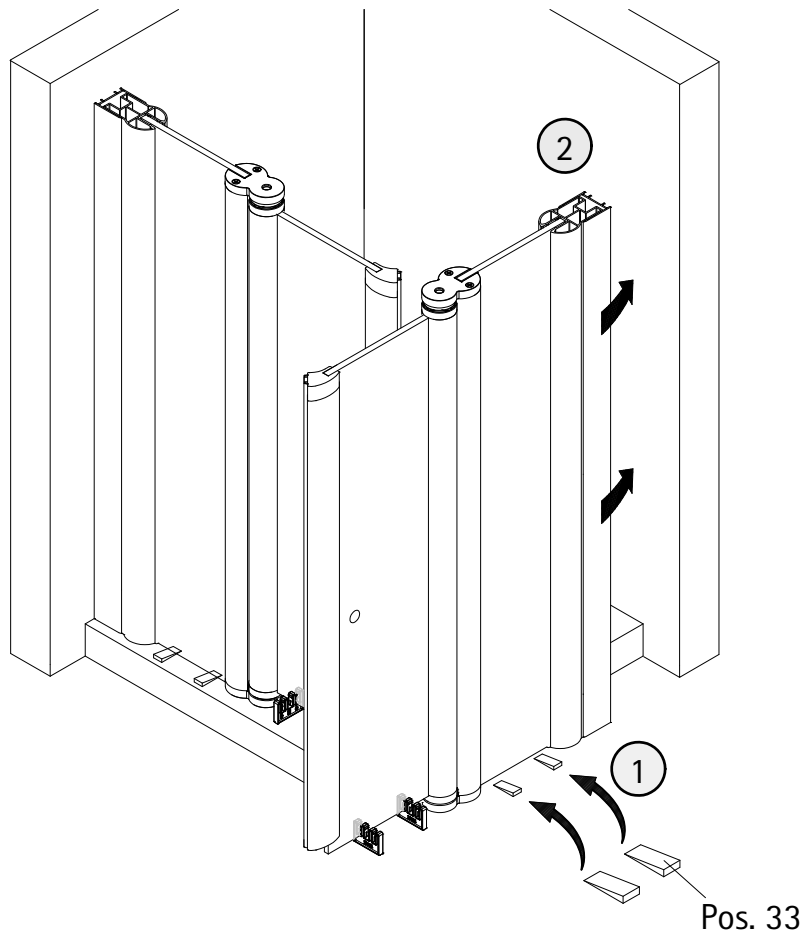
20 mm

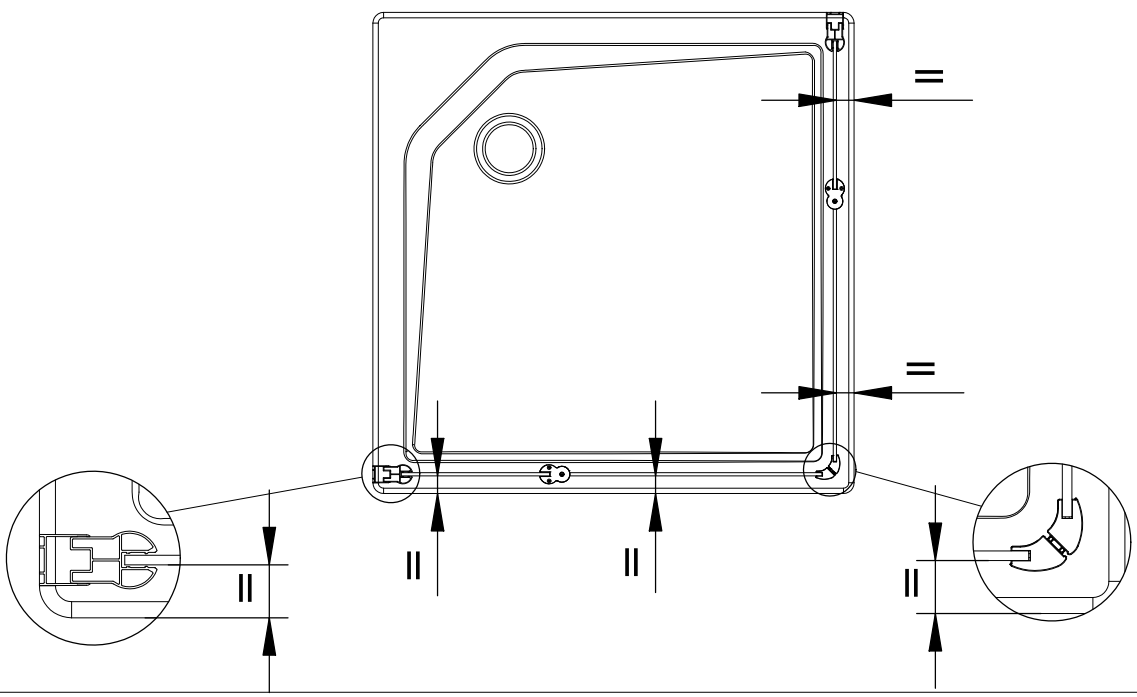
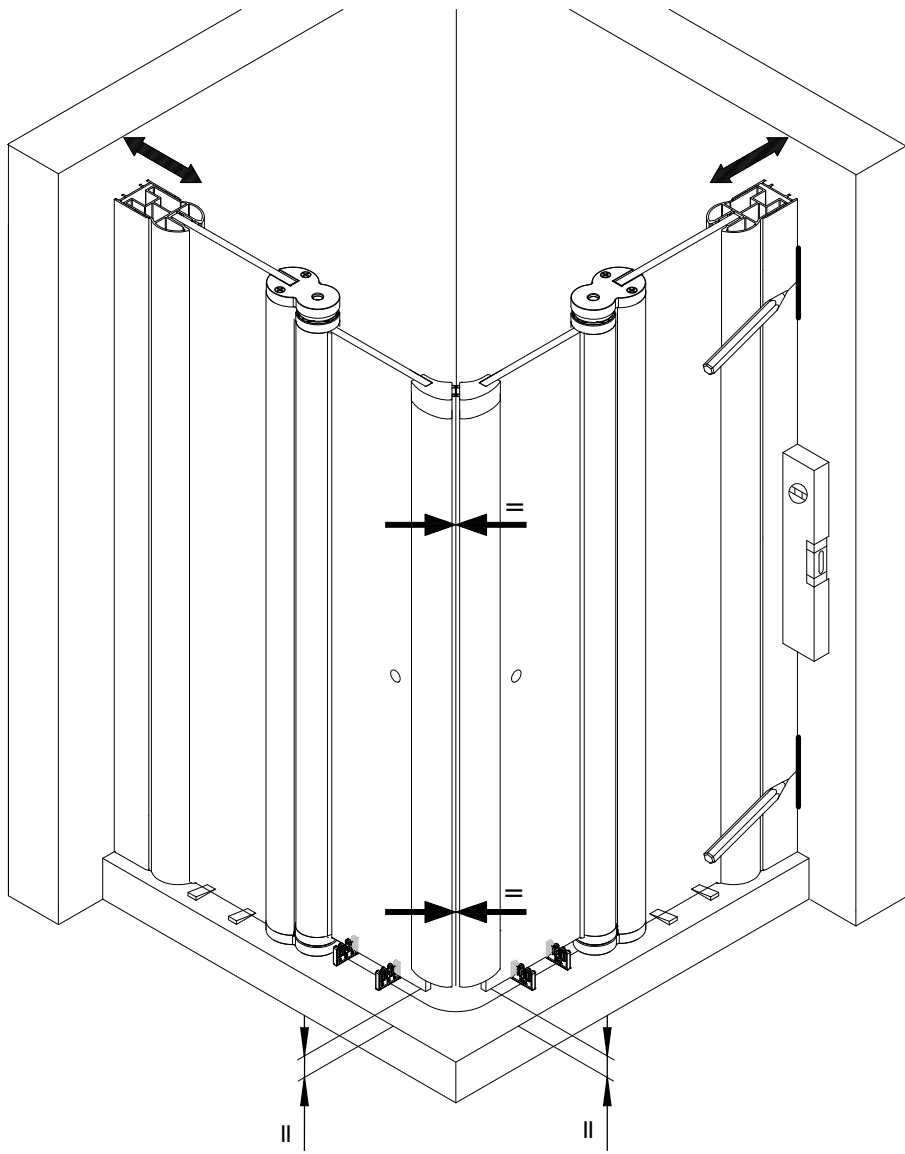


6

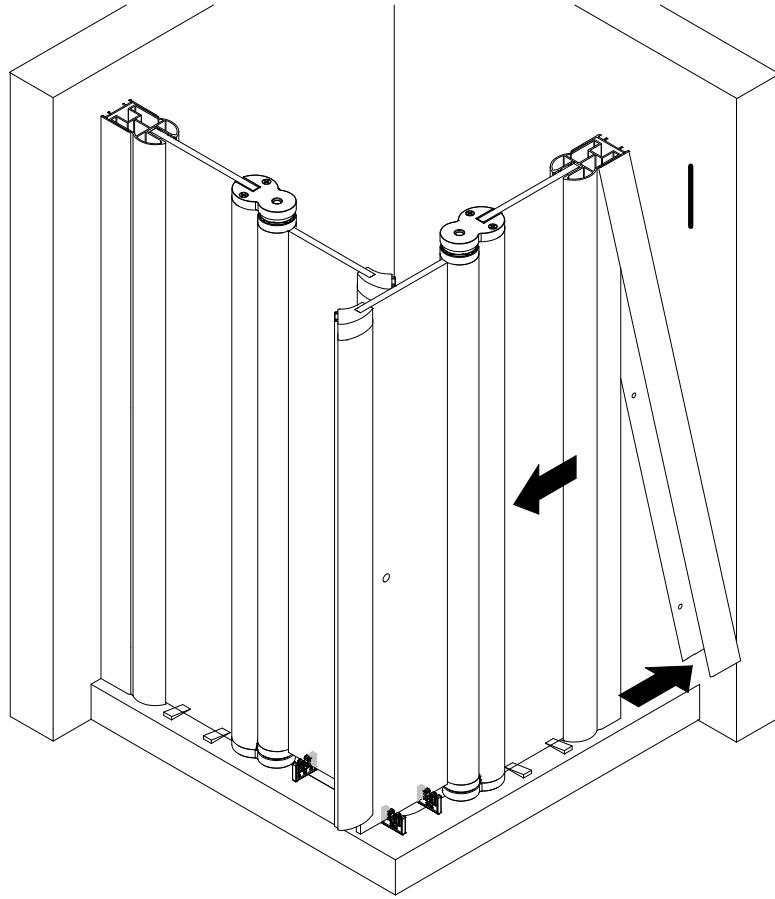


7

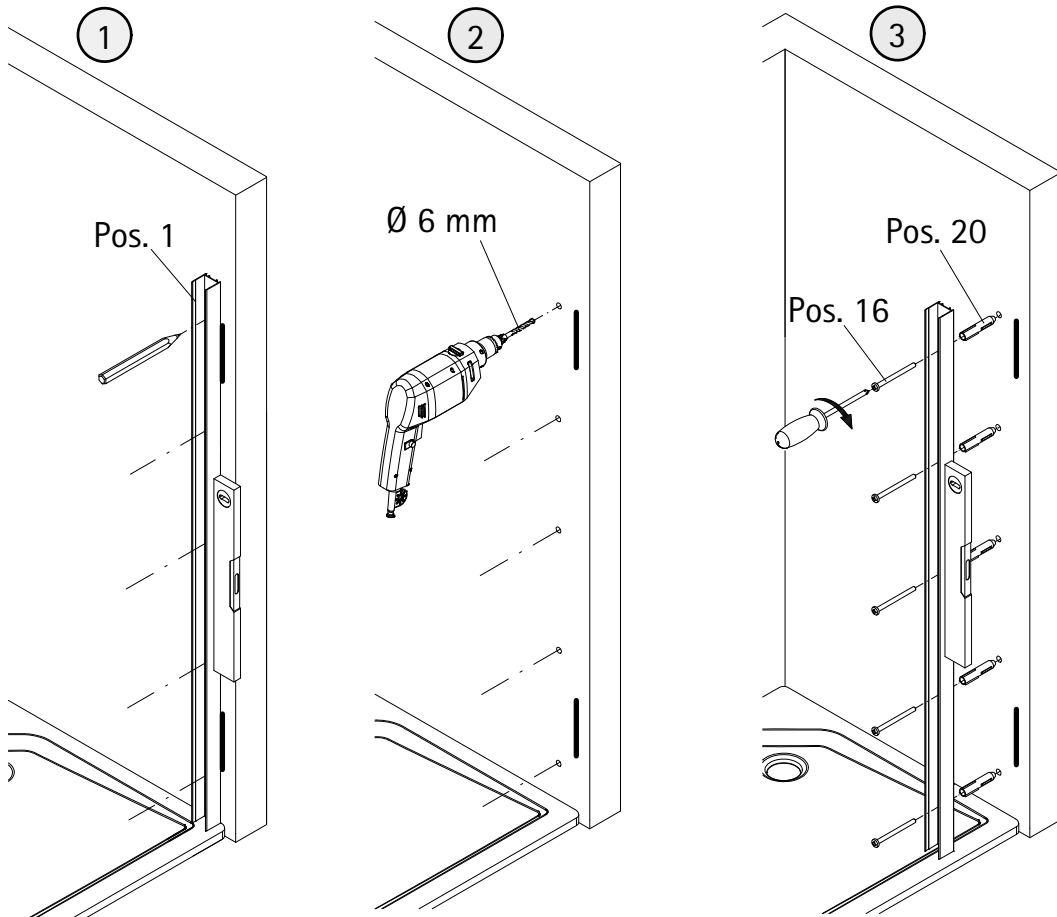




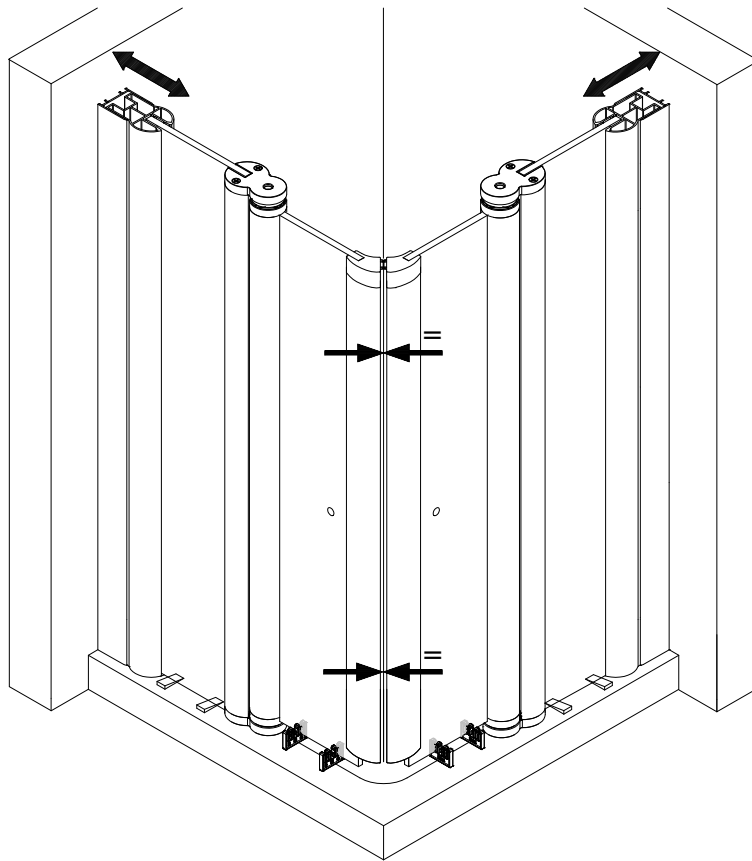
9



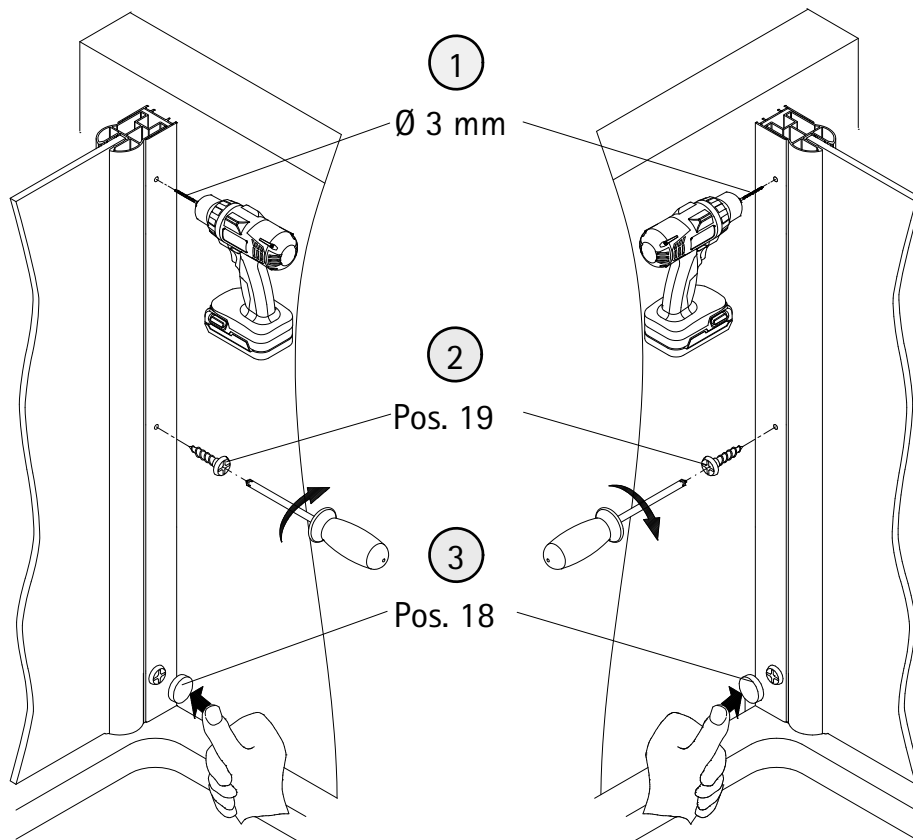
10



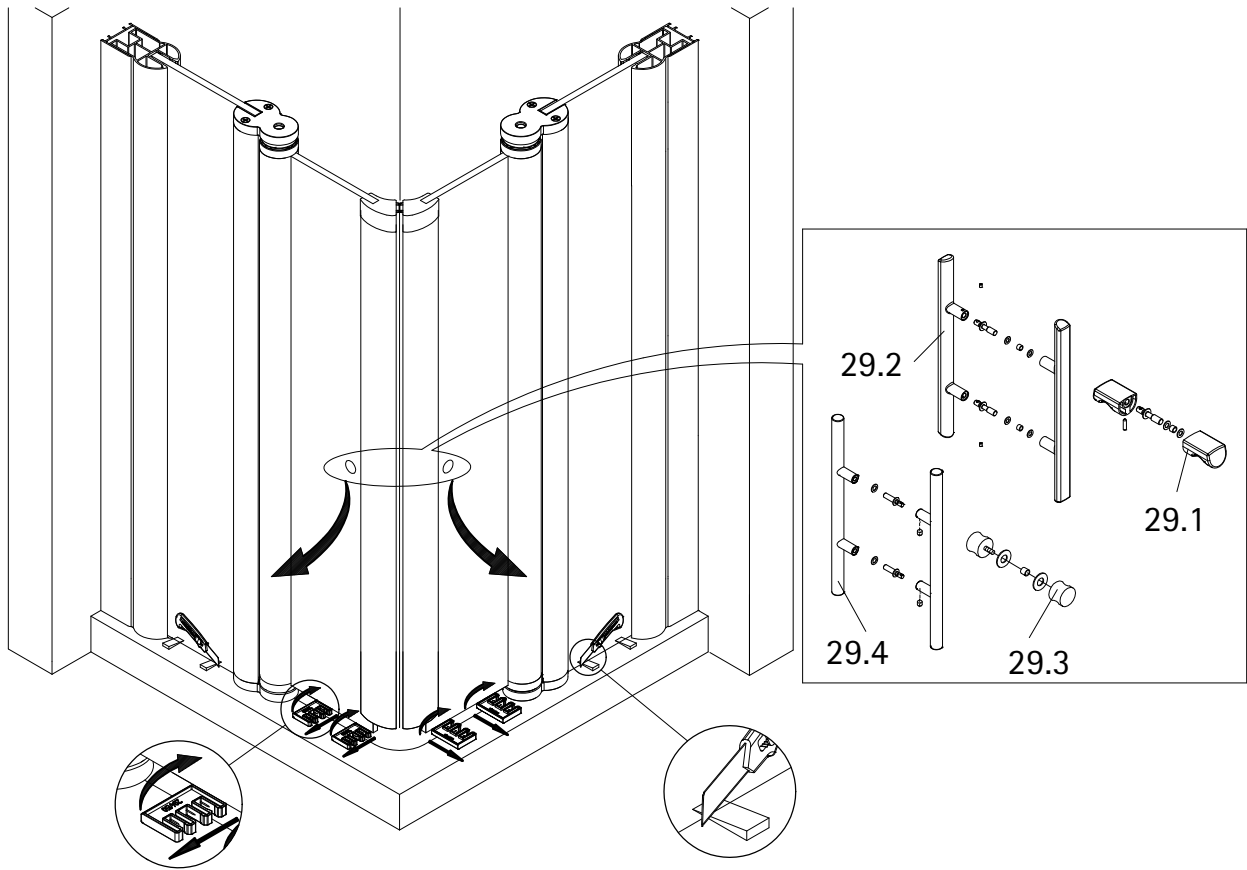
11



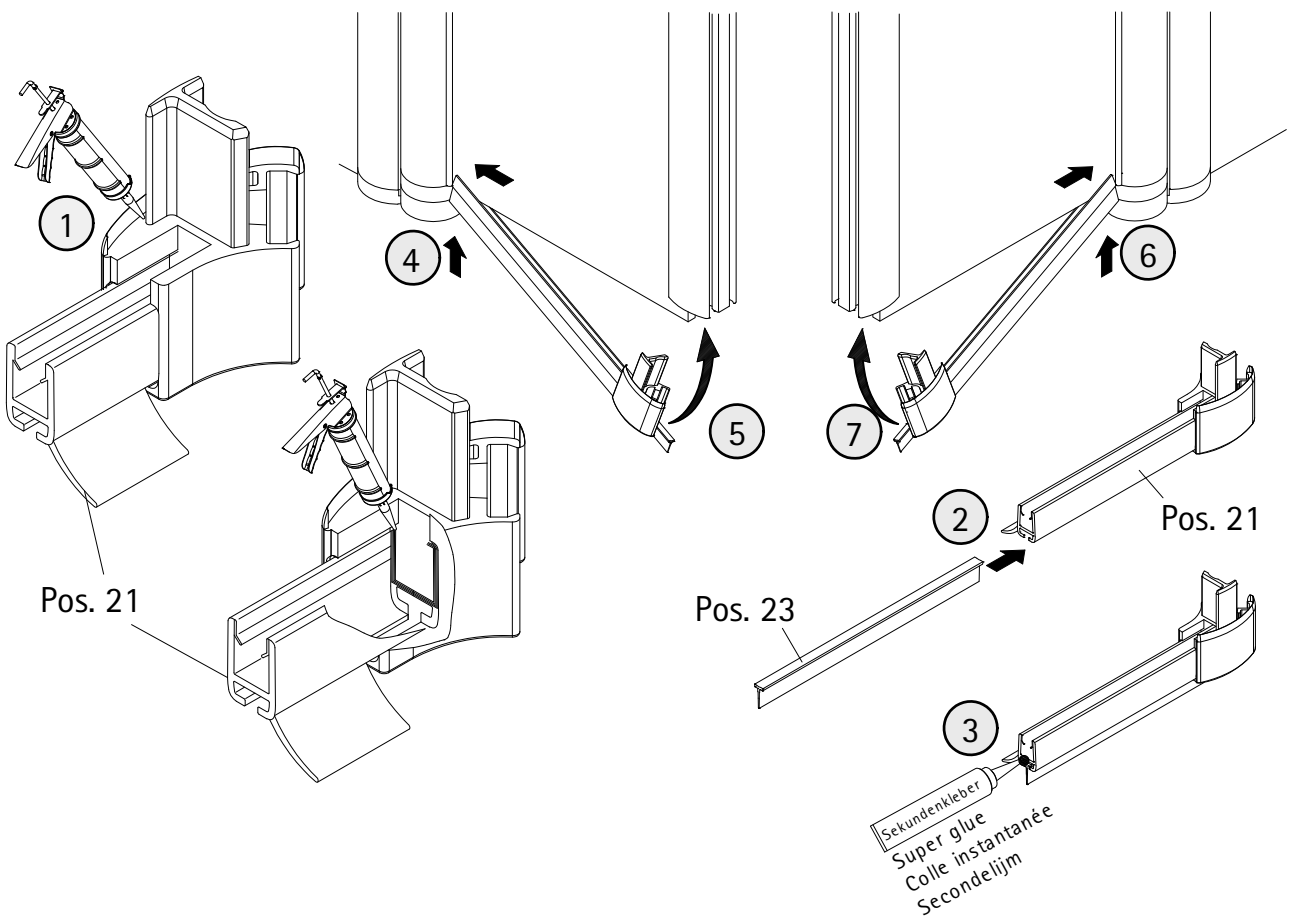
12



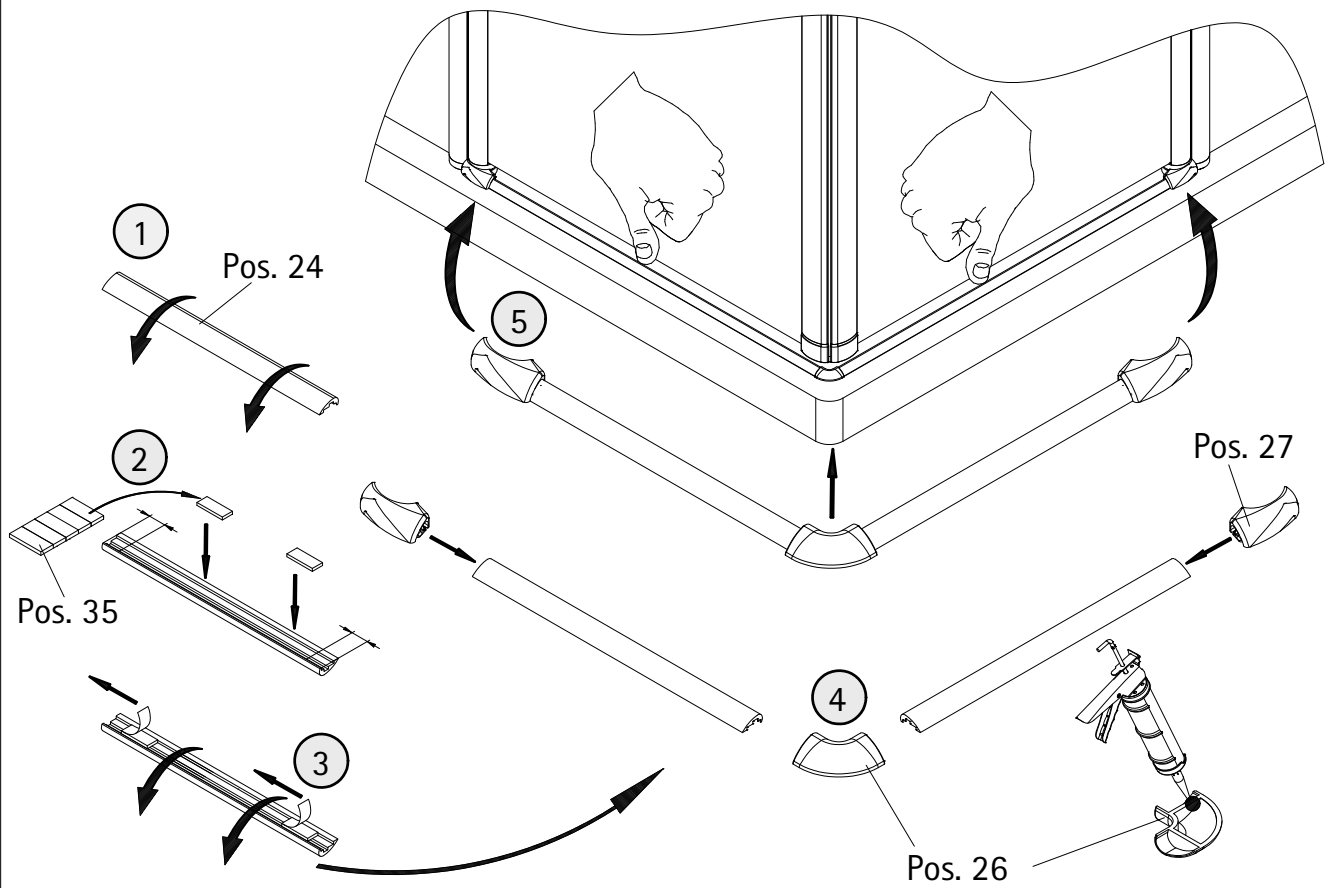
13



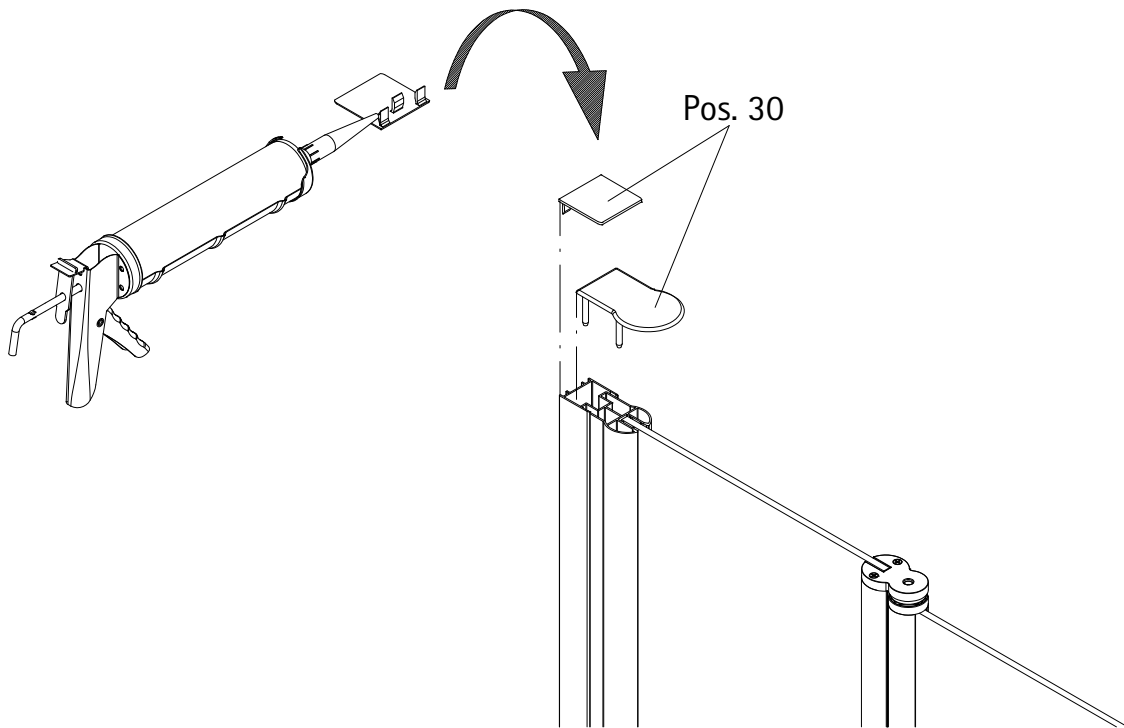
14

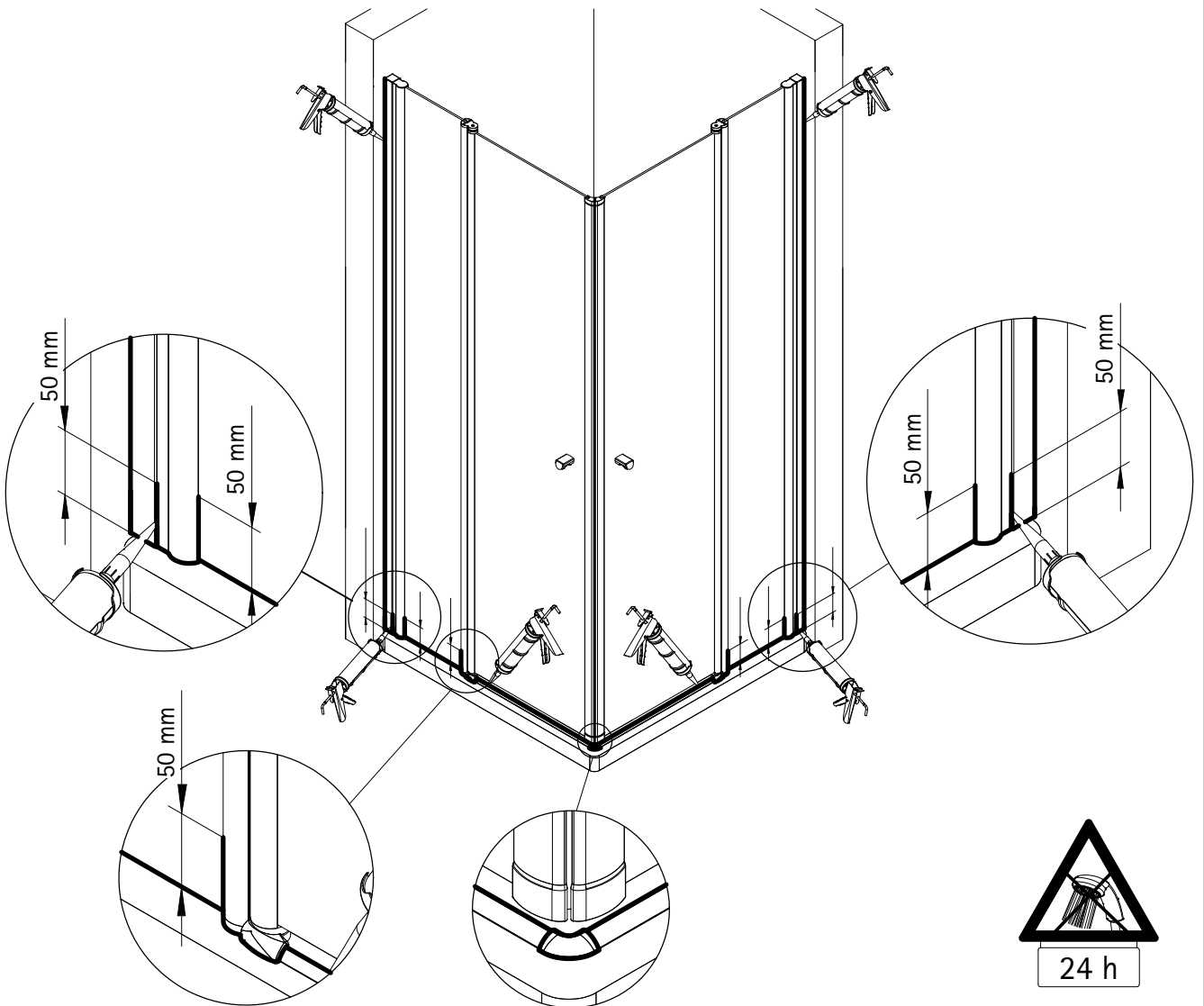
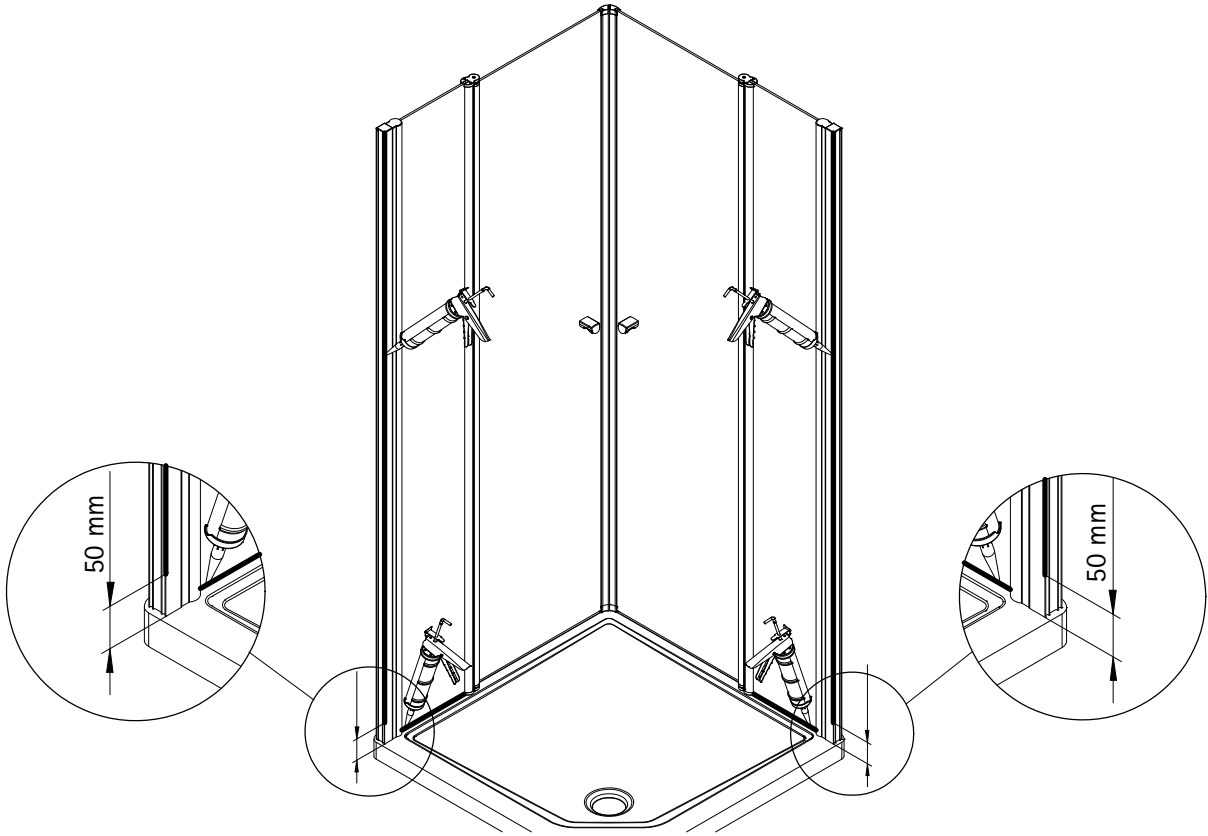


15

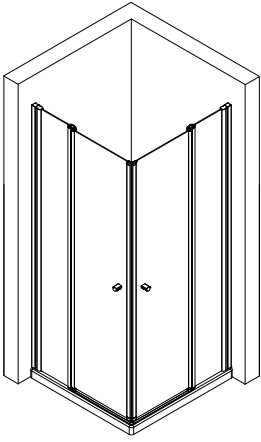


16





1468-5



Prüfnummer / Inspection number / Numéro d'essai / Testnummer



Ersatzteilbestellung / spare parts order
commande de pièces de rechange / Bestelling van reserveonderdelen:
Fax 02962 / 972-4260



Technische Hilfe / technical help / l'aide technique / technologische ondersteuning
Telefon 02962 / 972-40



E-Mail:
ersatzteile@duschservice.de



Duschservice
Zum Hohlen Morgen 22
59939 Olsberg
Deutschland / Germany / Allemagne / Duitsland



0000602480000000000000000000