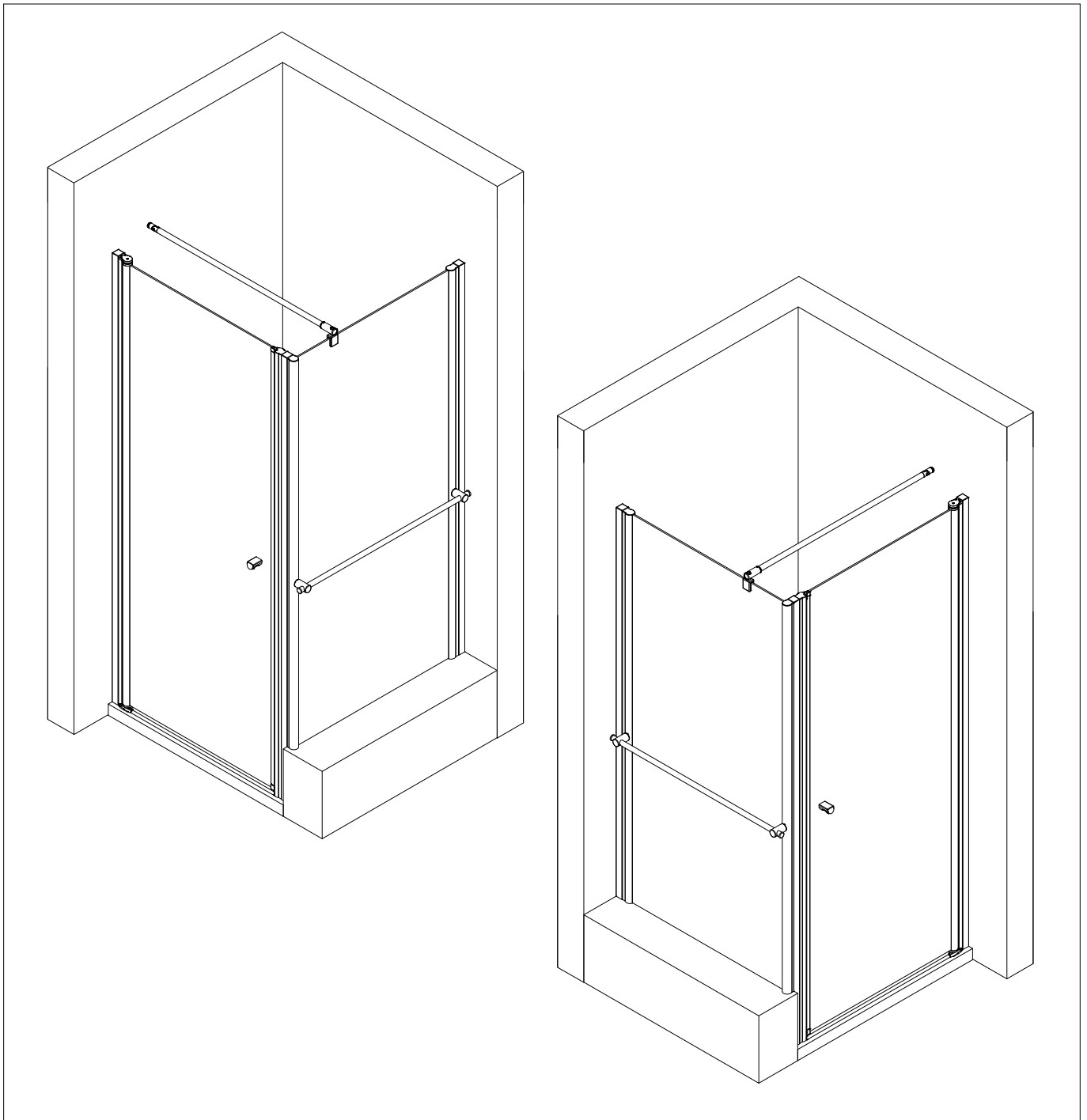
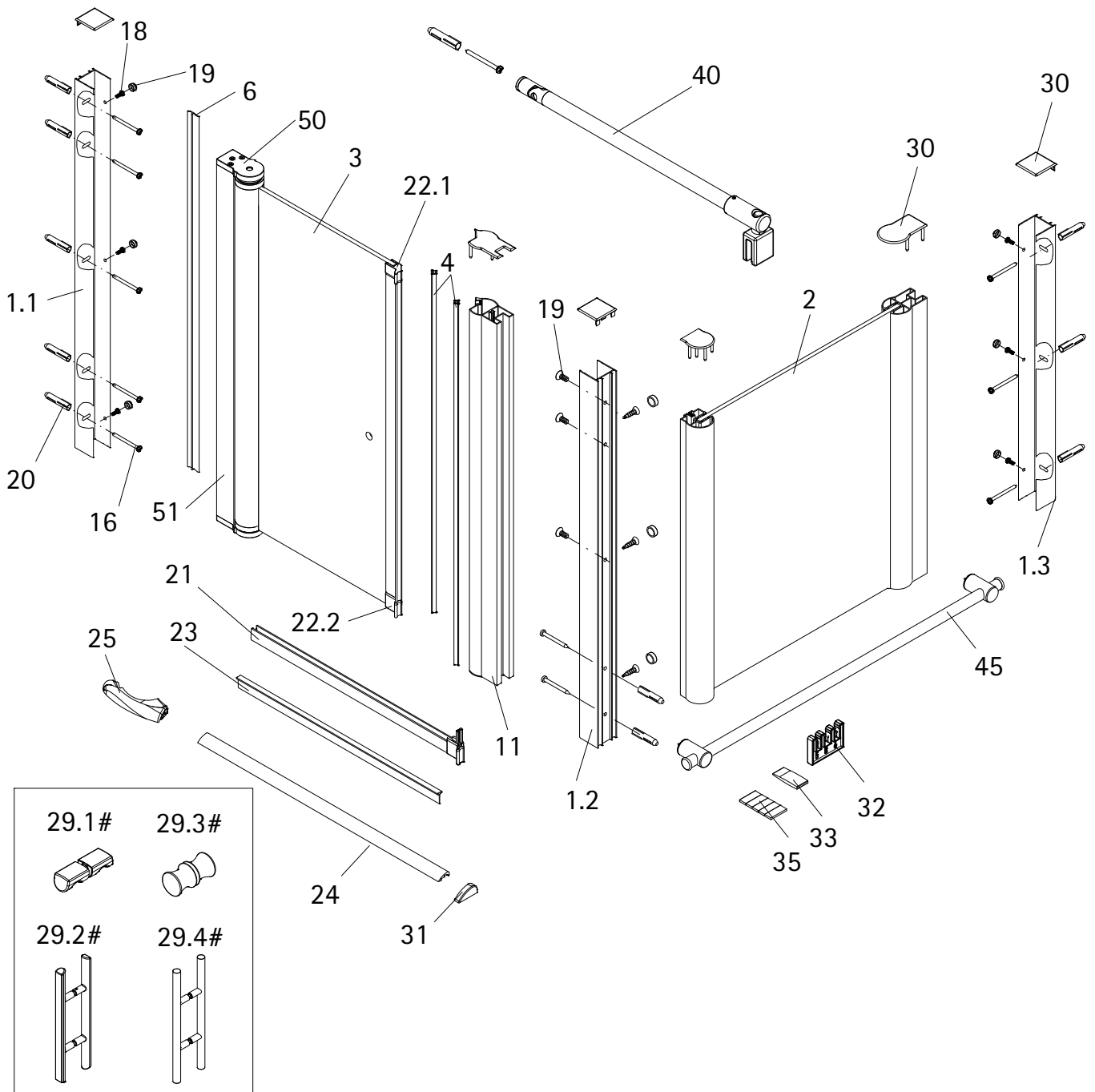


- Montageanleitung
- Assembly instructions
- Notice de montage
- Montagehandleiding
- Návod na montáž
- Instrucțiune de montaj
- Navodila za namestitev
- Installationstruktioneer

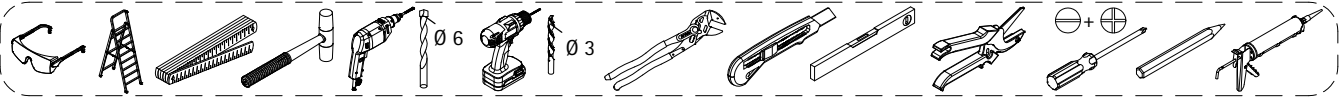
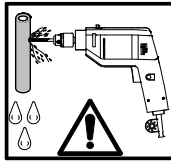
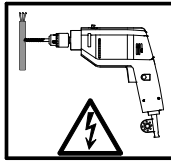
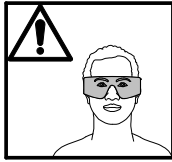
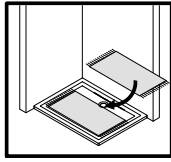


1472-4

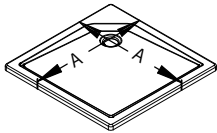
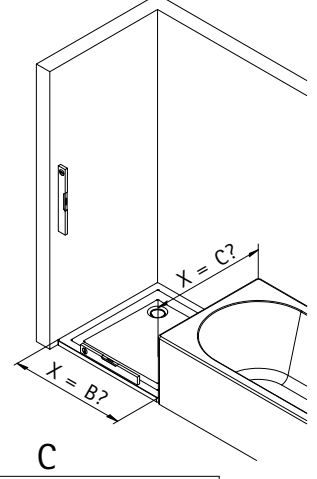
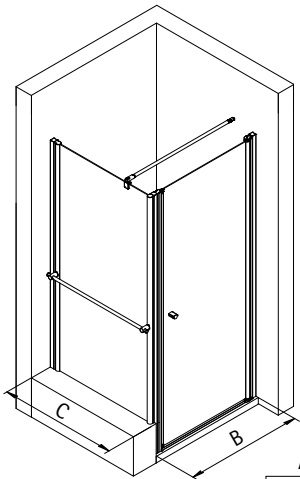
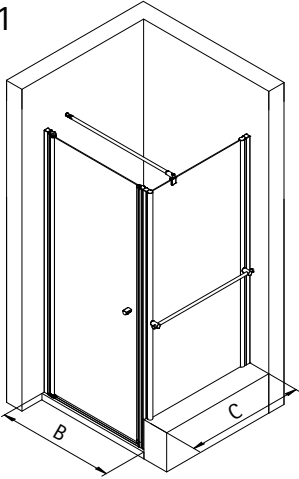


Pos.	Bezeichnung	Ersatzteil-Nr.	Preis	Pos.	Bezeichnung	Ersatzteil-Nr.	Preis
1.1	1x Wandanschlussprofil	E85230	Stück 86,95 €	24	1x Wasserleiste (inkl. Pos. 35)	E100050	Stück 30,00 €
1.2	1x Wandanschlussprofil	E85230-1	Stück 86,95 €	25	1x Wasserleistenendkappe (inkl. Pos. 31)	E100211-1	Set 9,95 €
1.3	1x Wandanschlussprofil	E85230-S	Stück 99,95 €	29.1#	1x Knaufgriff mit Mulde	E100140-51	Stück 32,95 €
2	1x Seitenwand			29.2#	1x Stangengriff eckig	E100140-56	Stück 101,00 €
3	1x Tür			29.3#	1x Knopfgriff	E100140-1	Stück 32,95 €
4	2x Magnet	E85056-1	Set 54,95 €	29.4#	1x Stangengriff groß	E100140-6	Stück 82,95 €
5	1x Innendichtung (vormontiert)	E100170	Stück 24,95 €	30	1x Abdeckkappenset	E85205-2	Set 11,95 €
6	1x Außendichtung (vormontiert)	E100166	Stück 24,95 €	31	1x Wasserleistenendkappe		
11	1x Magnetaufnahmepprofil	E100236-2	Stück 66,95 €	32	2x Montagehilfe	E100201	Set 12,00 €
16*	10x Blechschraube 4,2 x 45 mm			33	1x Silikonkeile (6 Stück)	E100203	Set 16,95 €
18*	9x Abdeckkappe für Kappenschraube			35	1x Klebestreifen		
19*	12x Kappenschraube 3,5 x 9,5 mm			40	1x Stabilisationsbügel, komplett	E100320	Stück 46,95 €
20*	10x Dübel S6			45	1x Handtuchhalter	E85170	Stück 46,95 €
21#	1x Wasserabweisprofil (inkl. Pos 22.2)	E85058-1	Set 42,95 €	50	1x Drehlager oben/unten	E100082-1	Set 31,95 €
21#	1x Wasserabweisprofil	E85058-1-1	Stück 23,00 €	51	1x Seitenprofil	E85231	Stück 86,95 €
22.1	1x Endkappe oben	E85208-O-1	Stück 5,95 €				
22.2	1x Endkappe unten	E85208-U-1	Stück 5,95 €				
23	1x Einschubdichtung	E100067-145-10	Stück 14,95 €				

* Schrauben und Abdeckkappenset E85200-2 16,95 €
optional

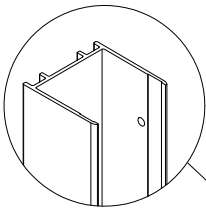


1

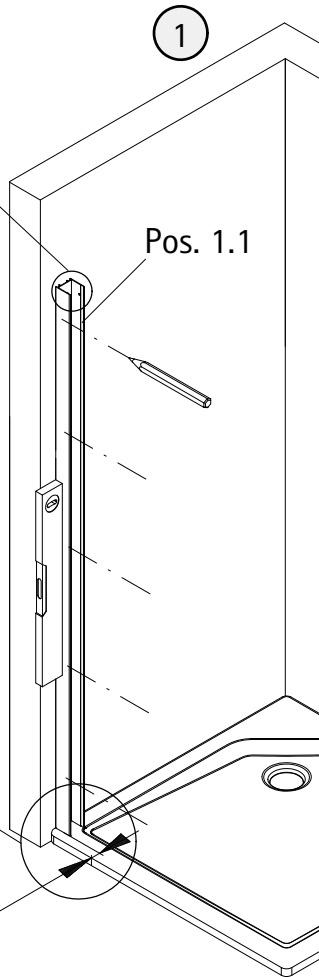


A	B	C
750 mm	720 - 755 mm	735 - 755 mm
800 mm	770 - 805 mm	785 - 805 mm
900 mm	870 - 905 mm	885 - 905 mm
1000 mm	970 - 1005 mm	985 - 1005 mm

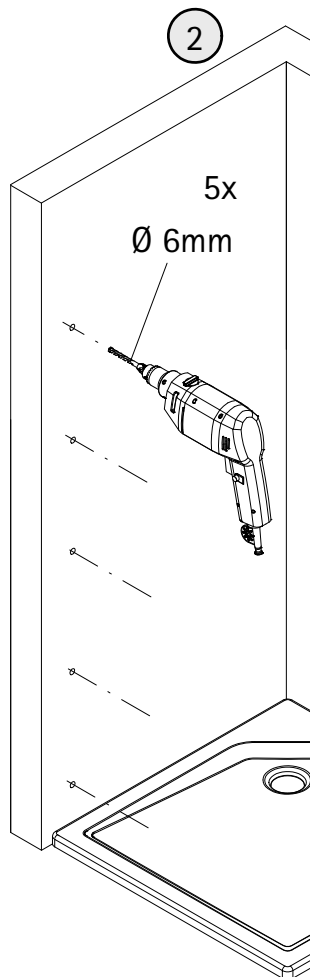
2



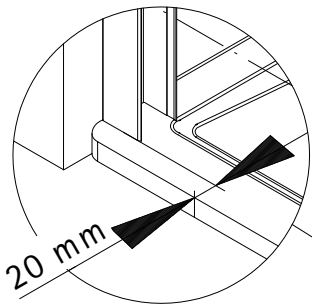
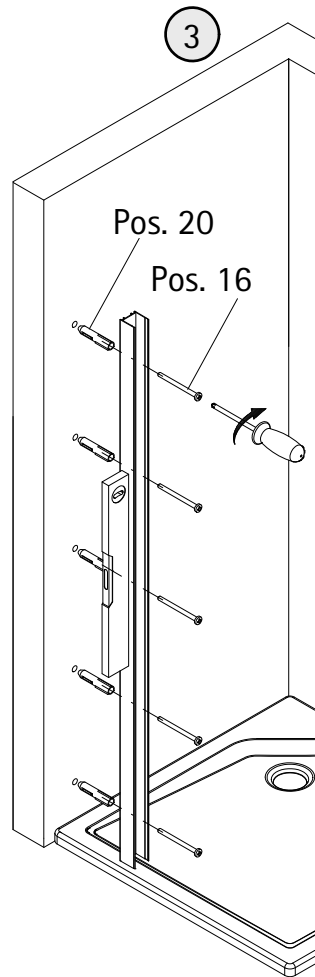
1

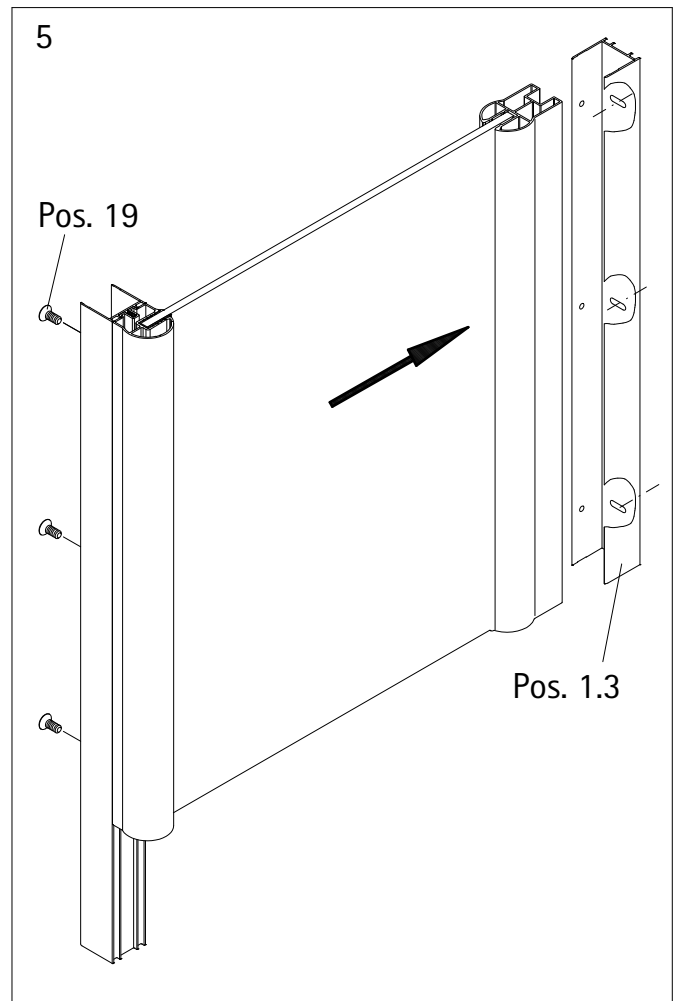
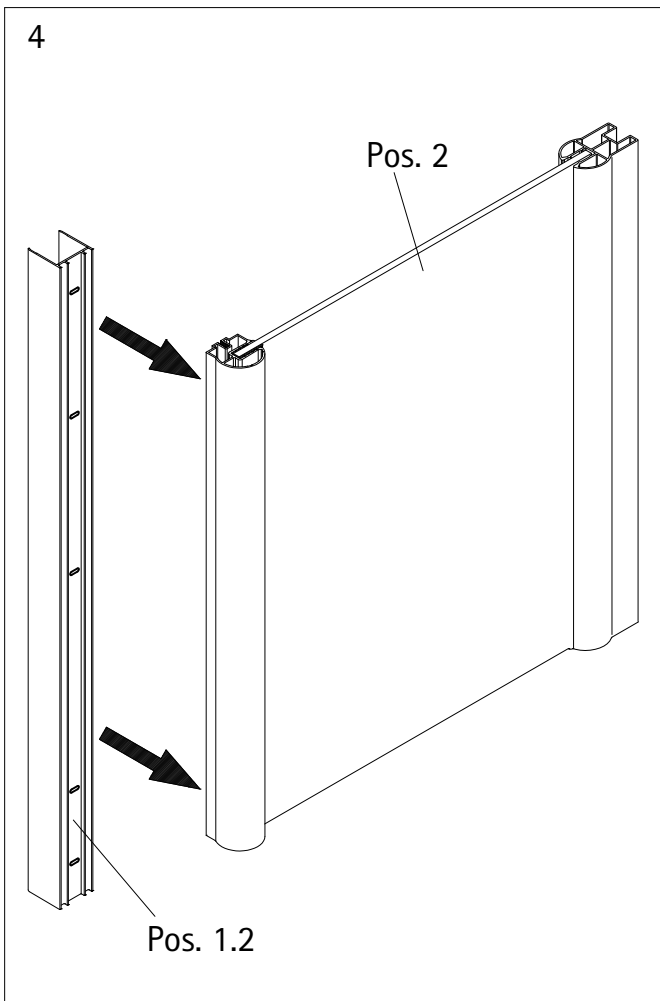
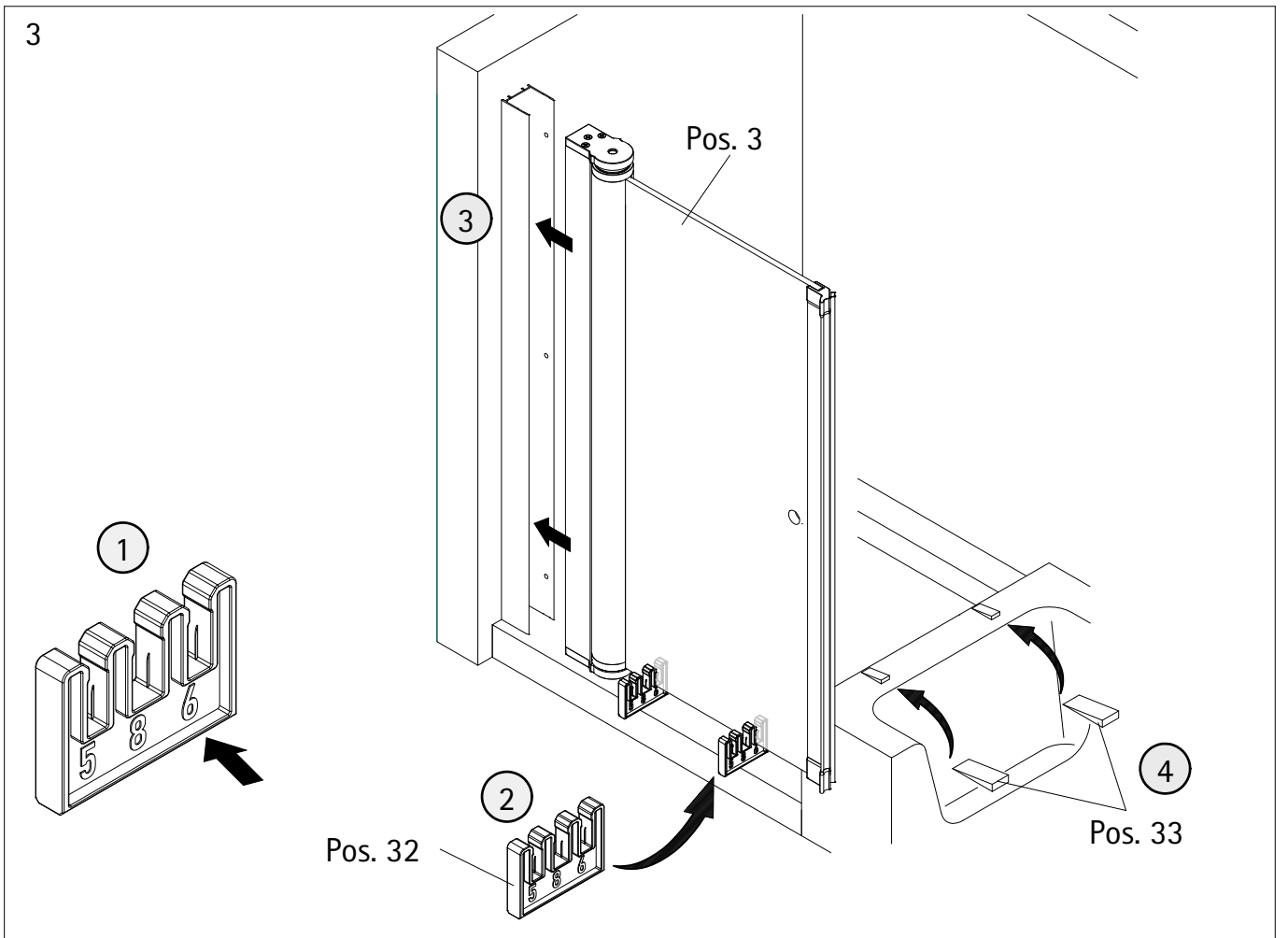


2

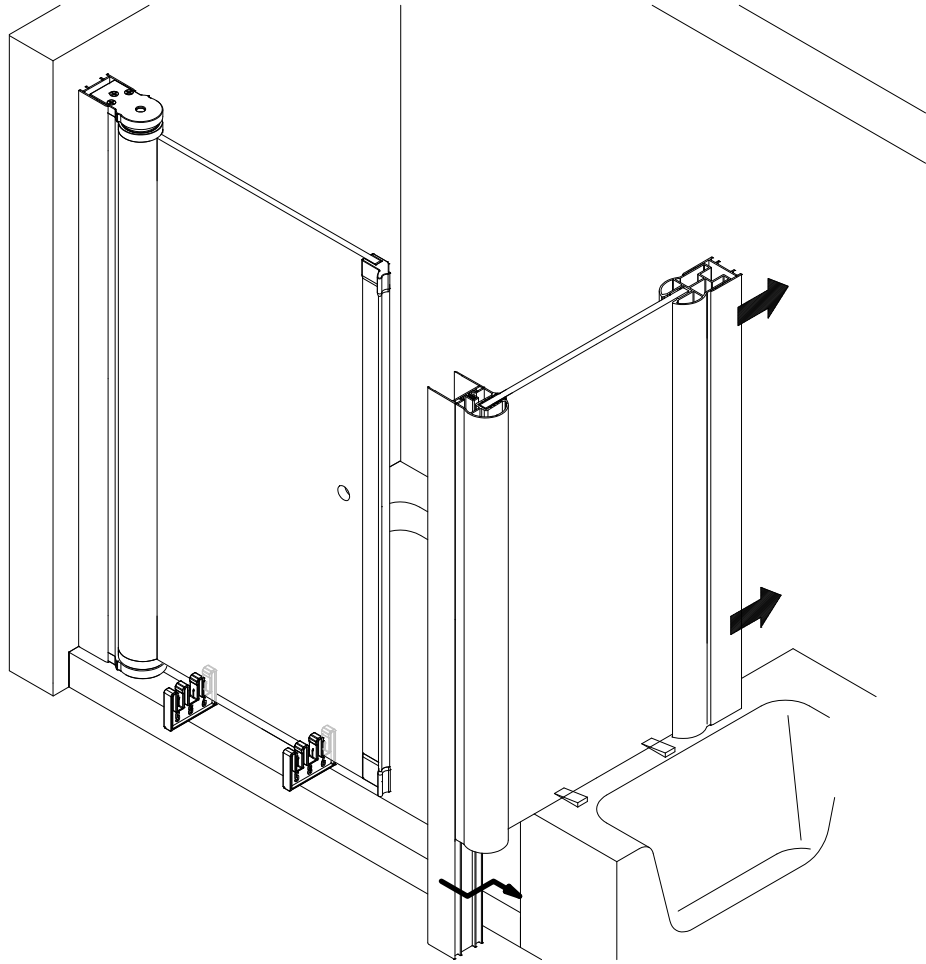


3

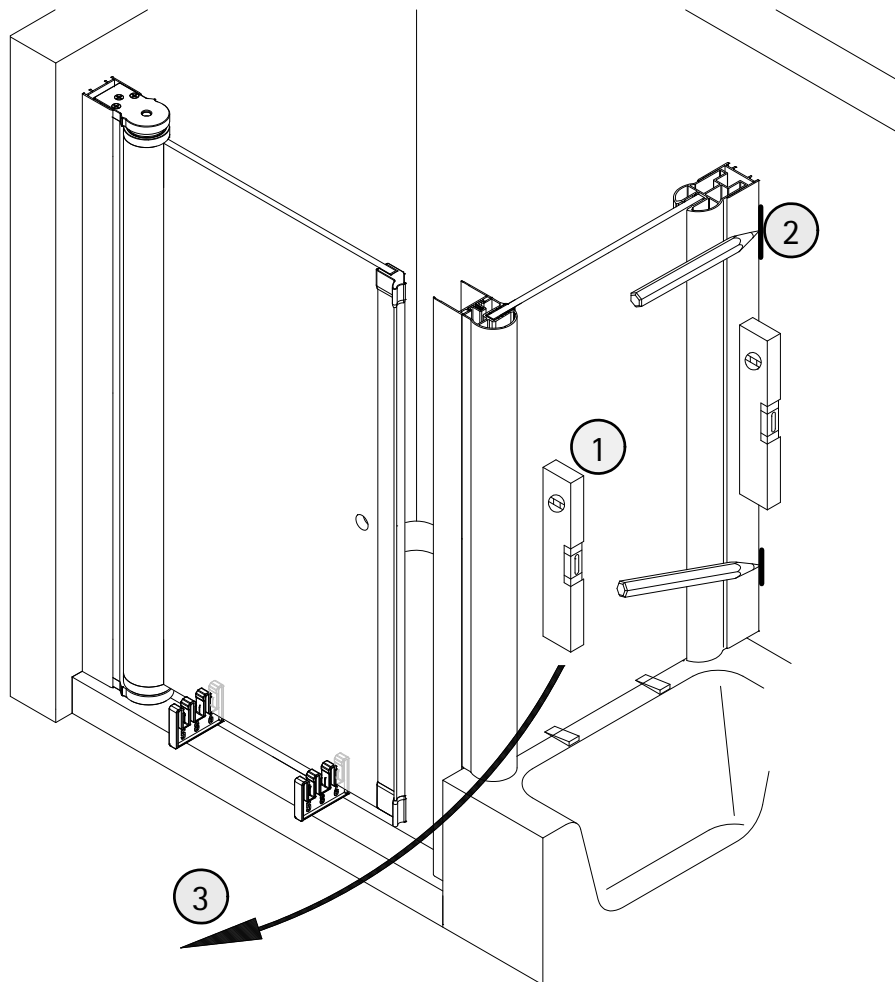




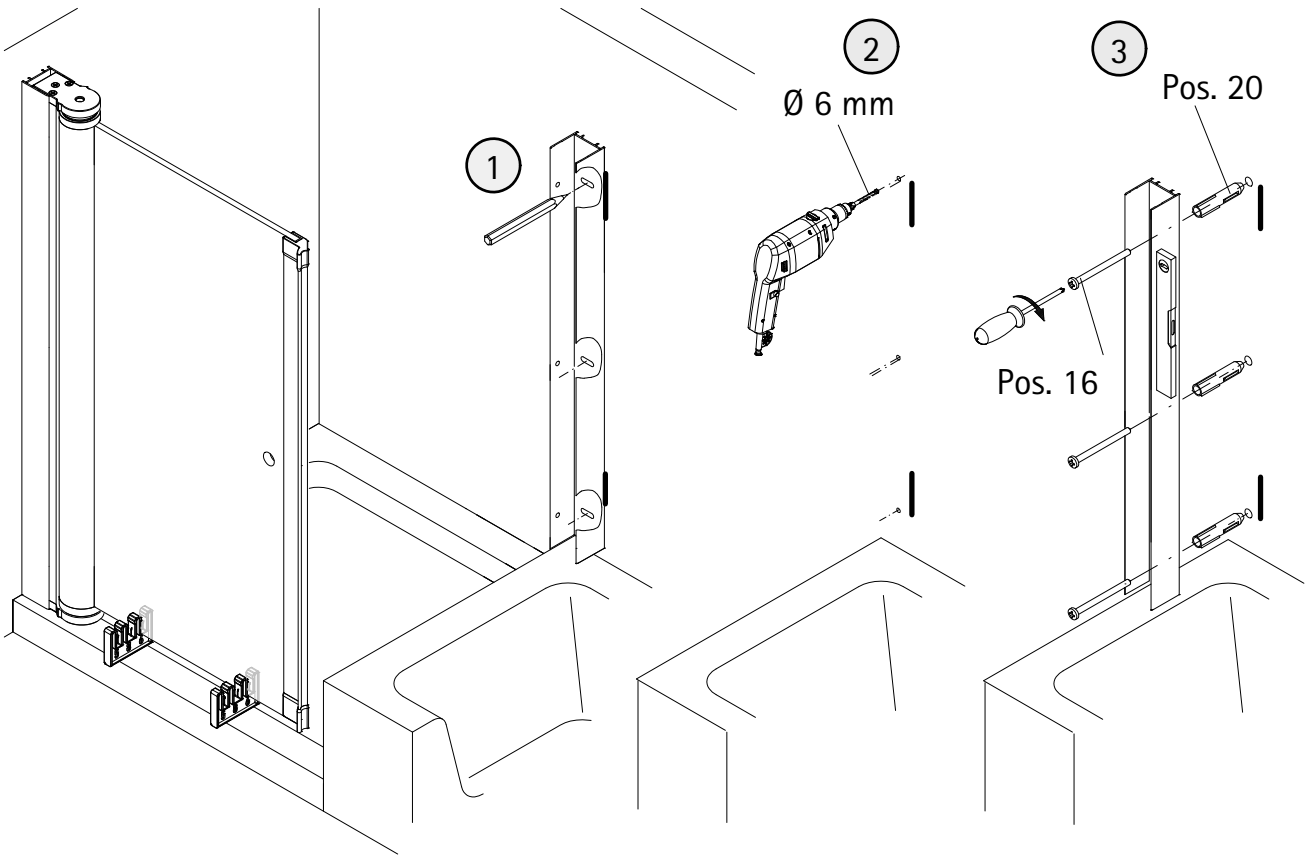
6



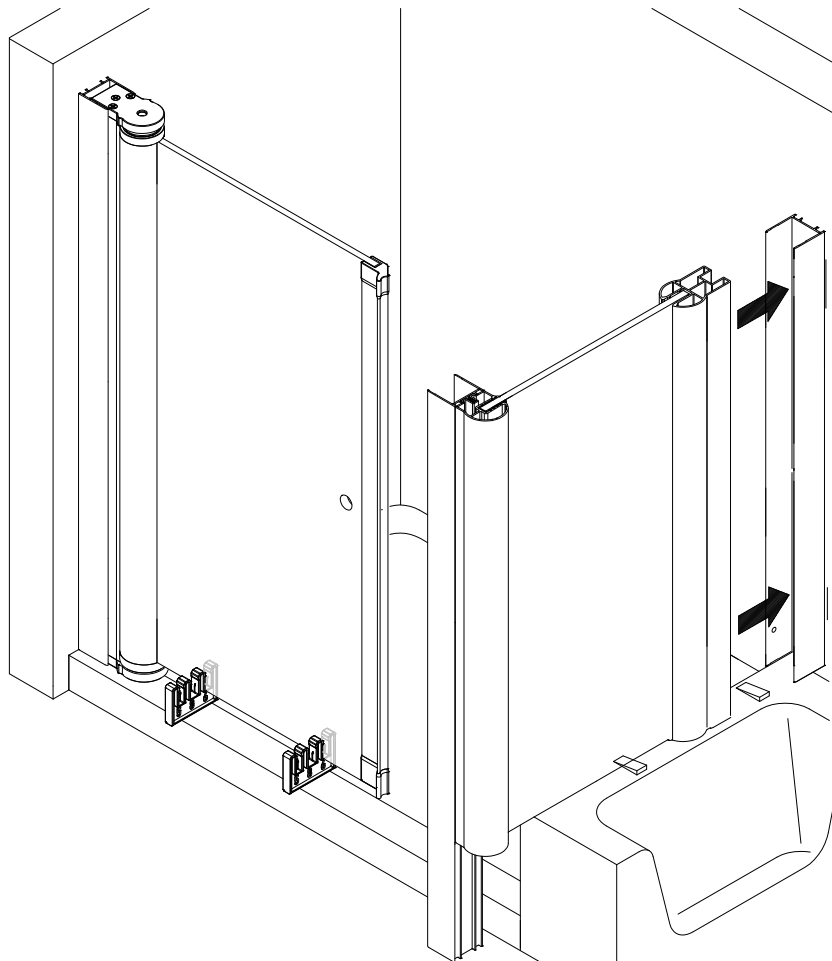
7



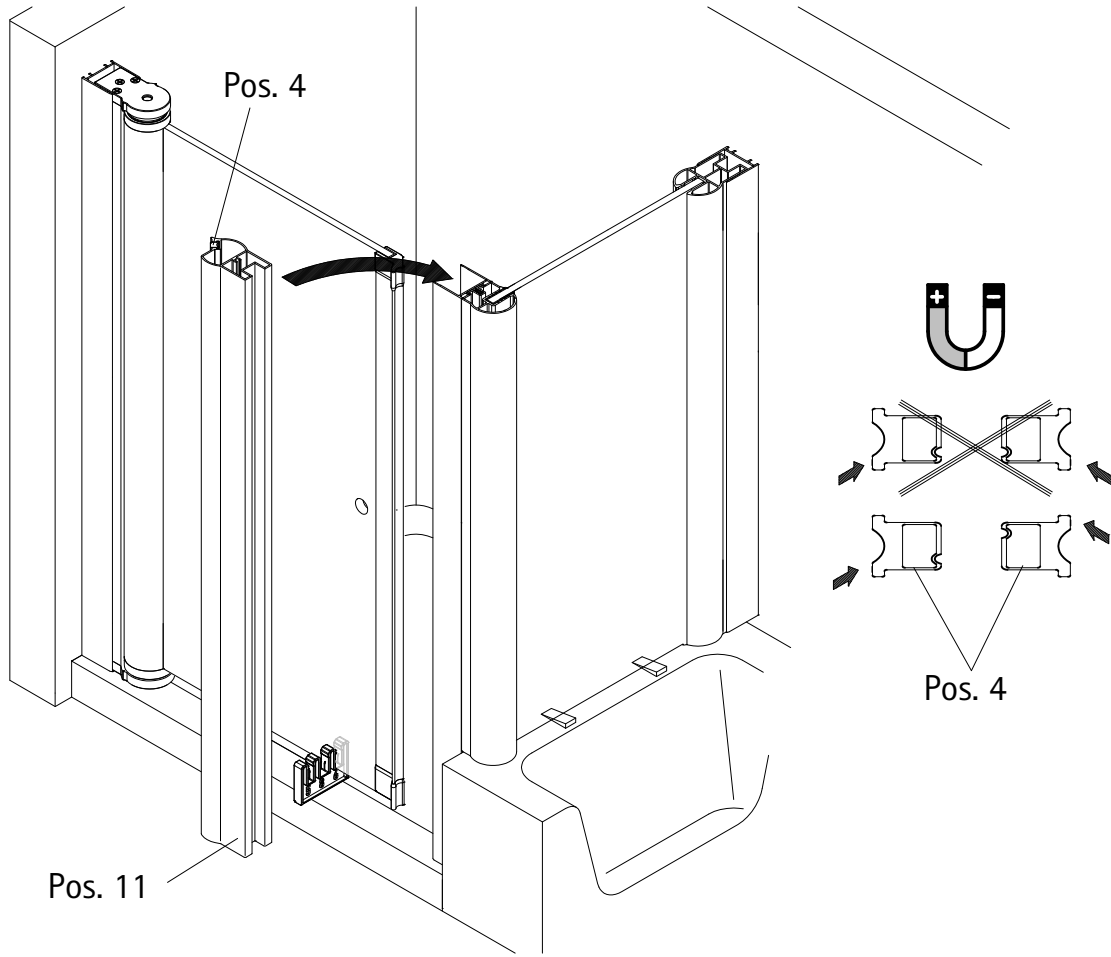
8



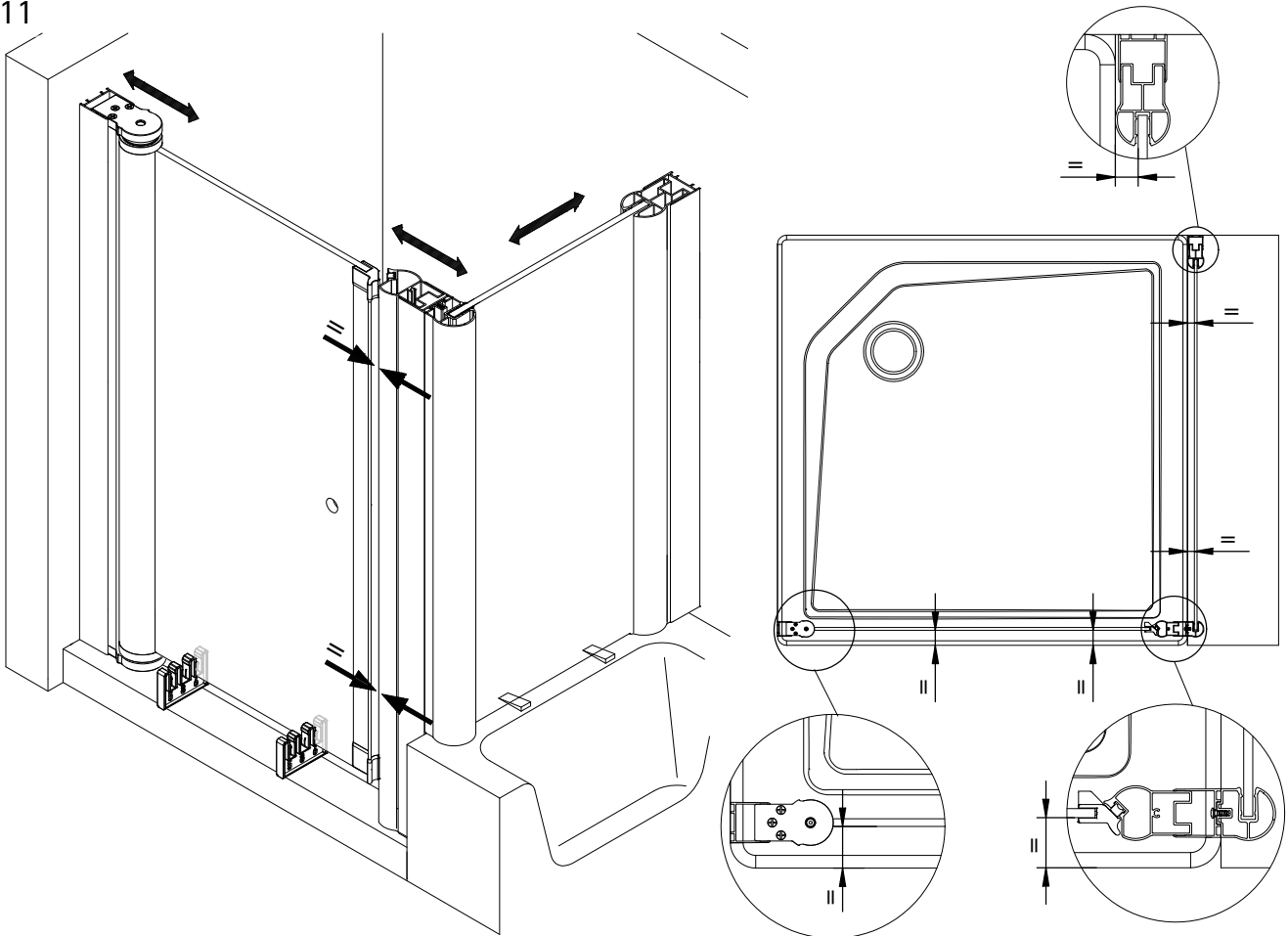
9



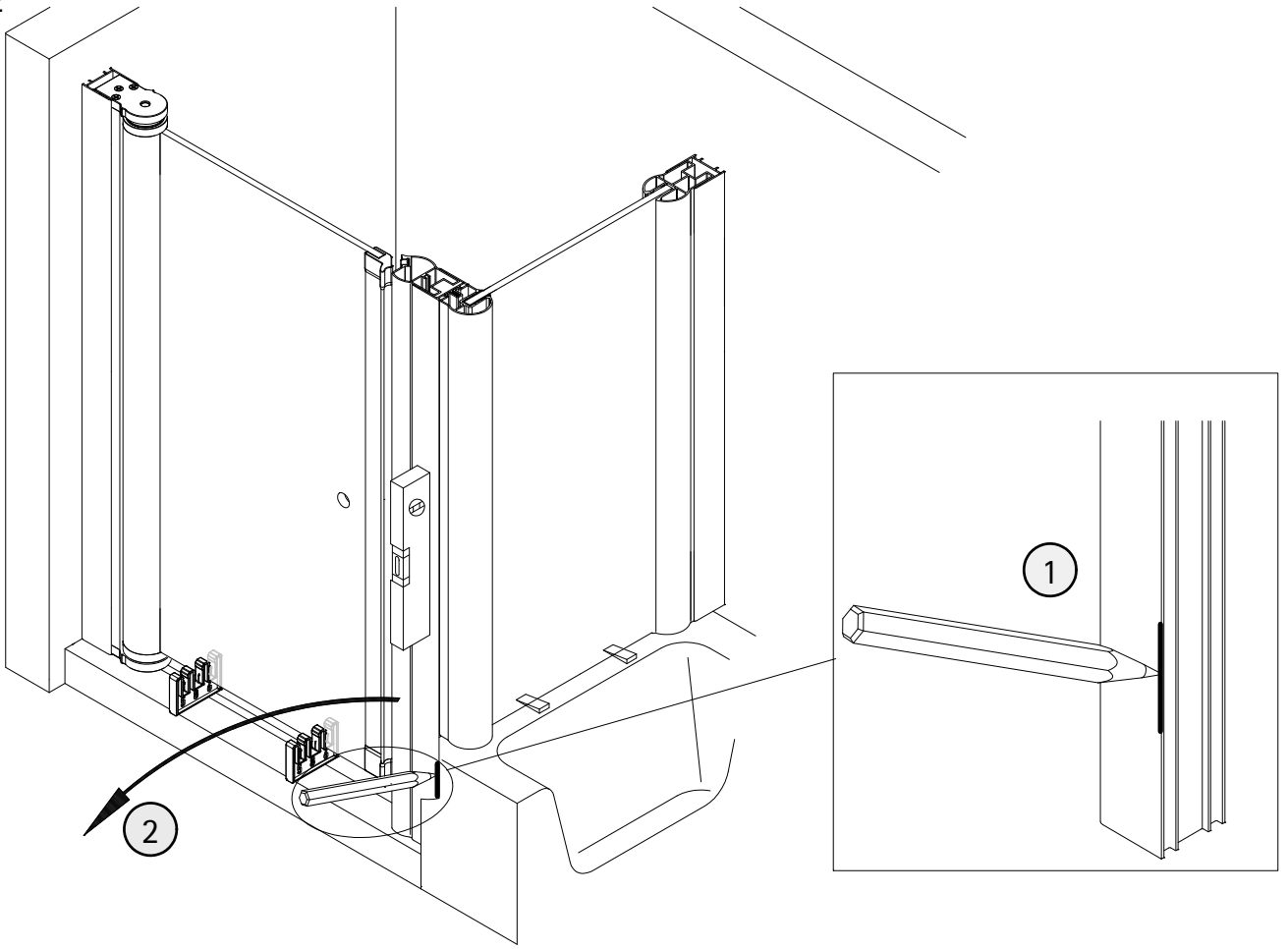
10



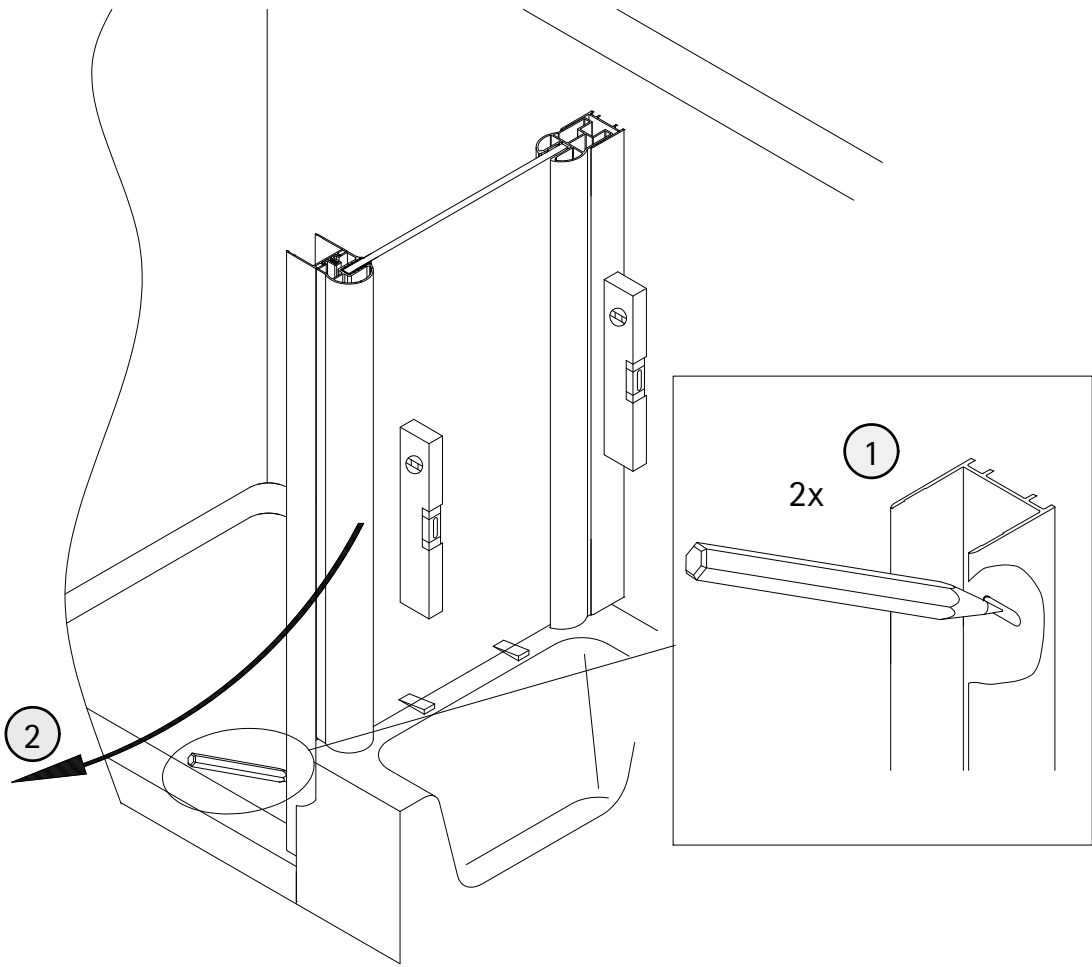
11



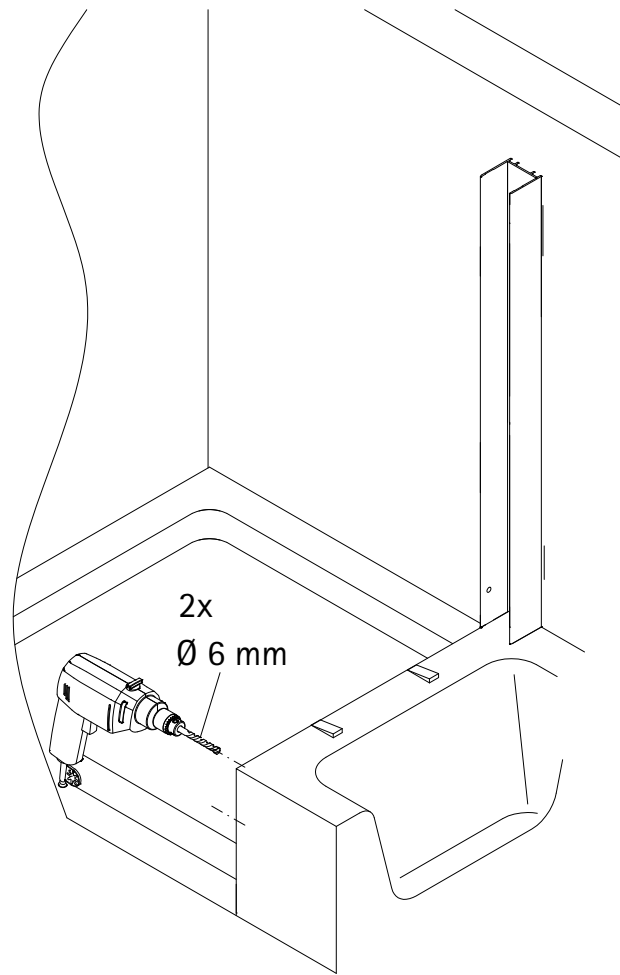
12



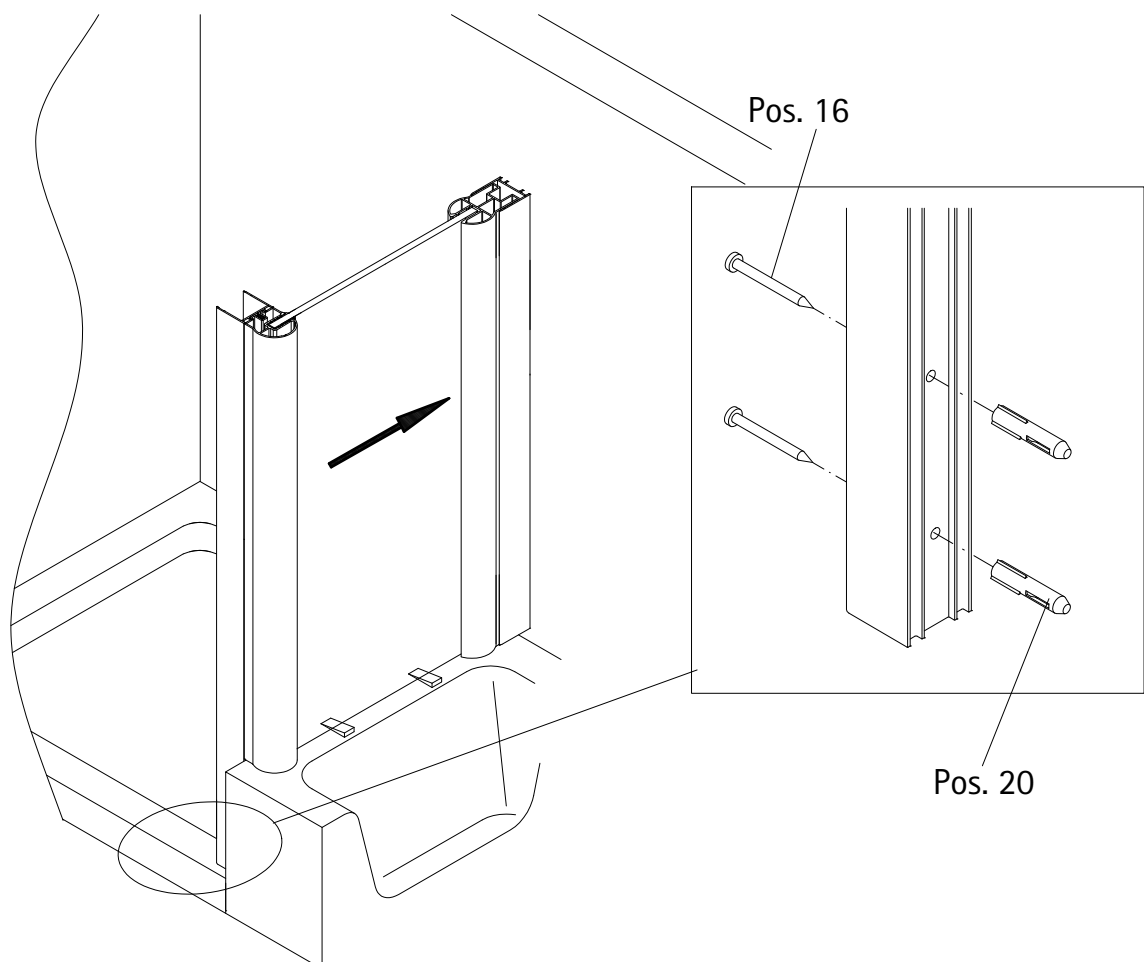
13



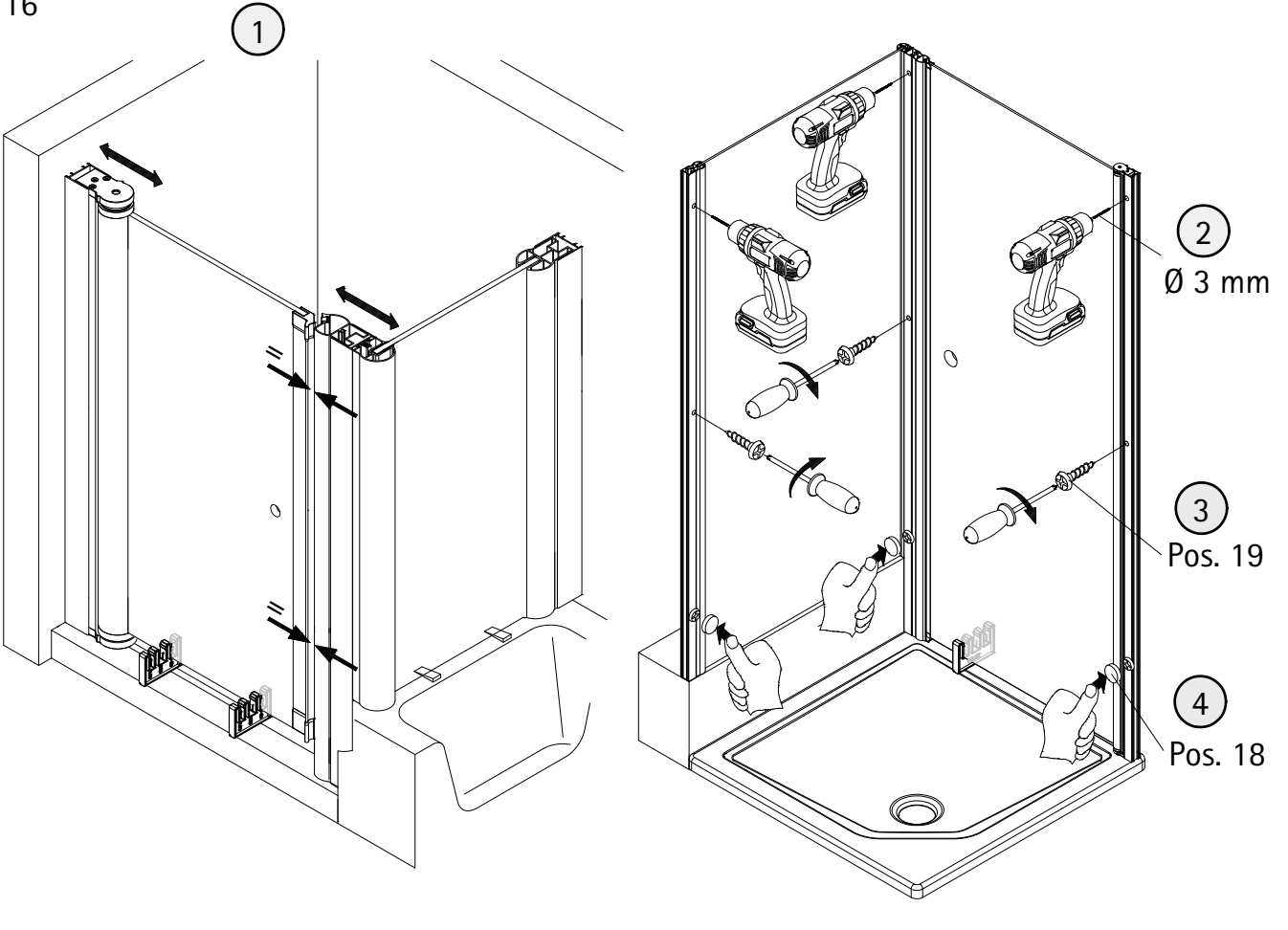
14



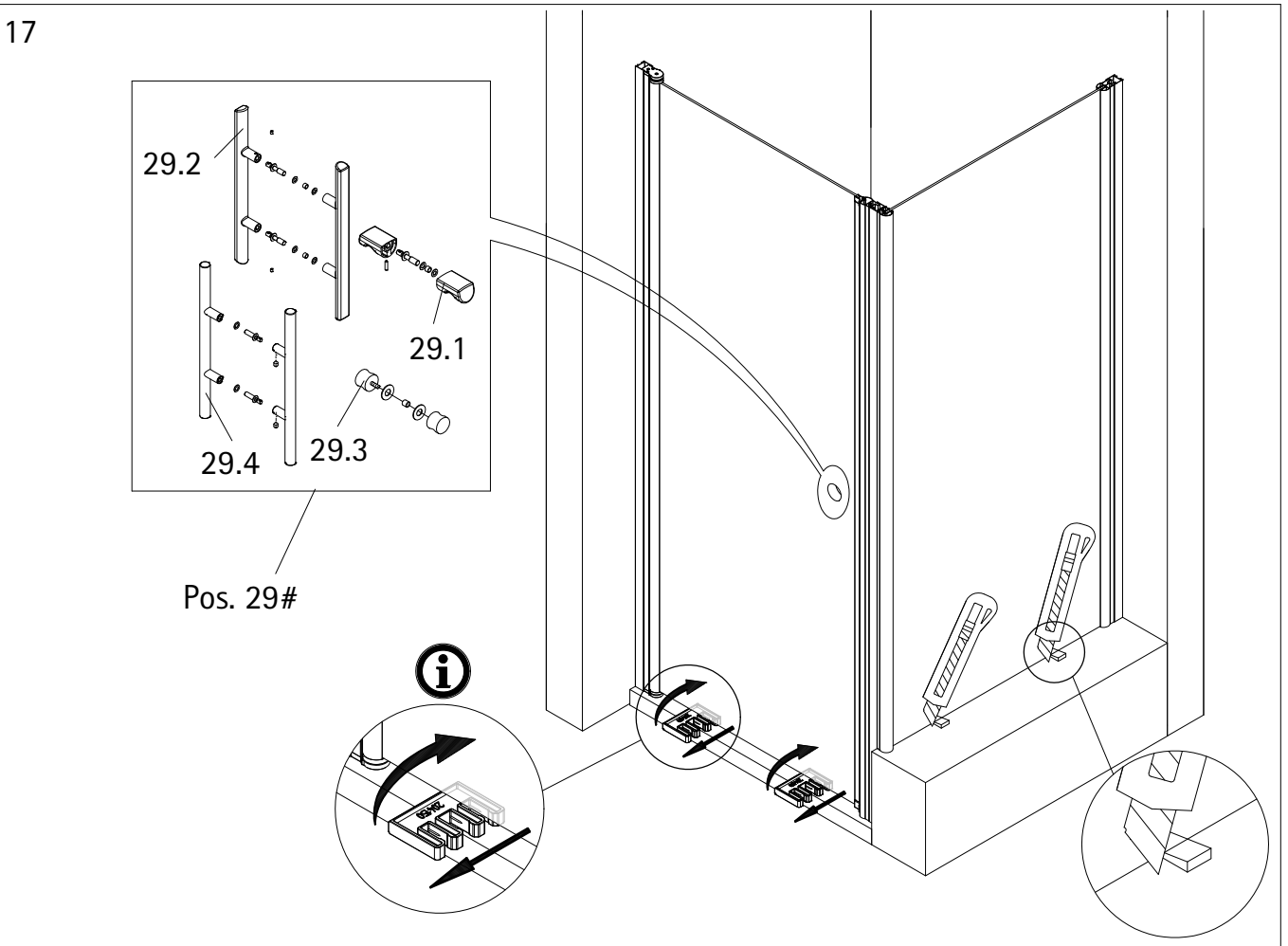
15



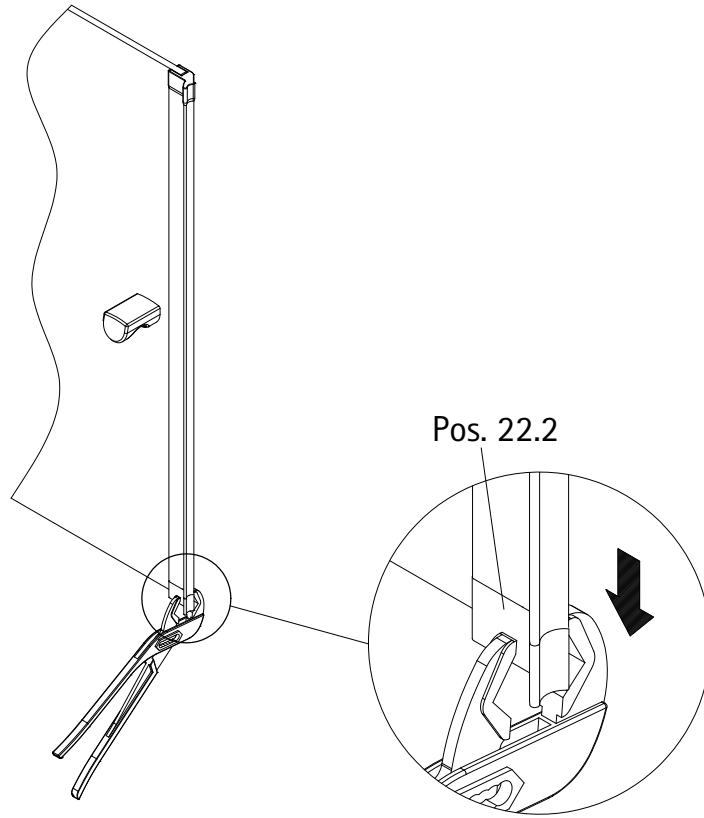
16



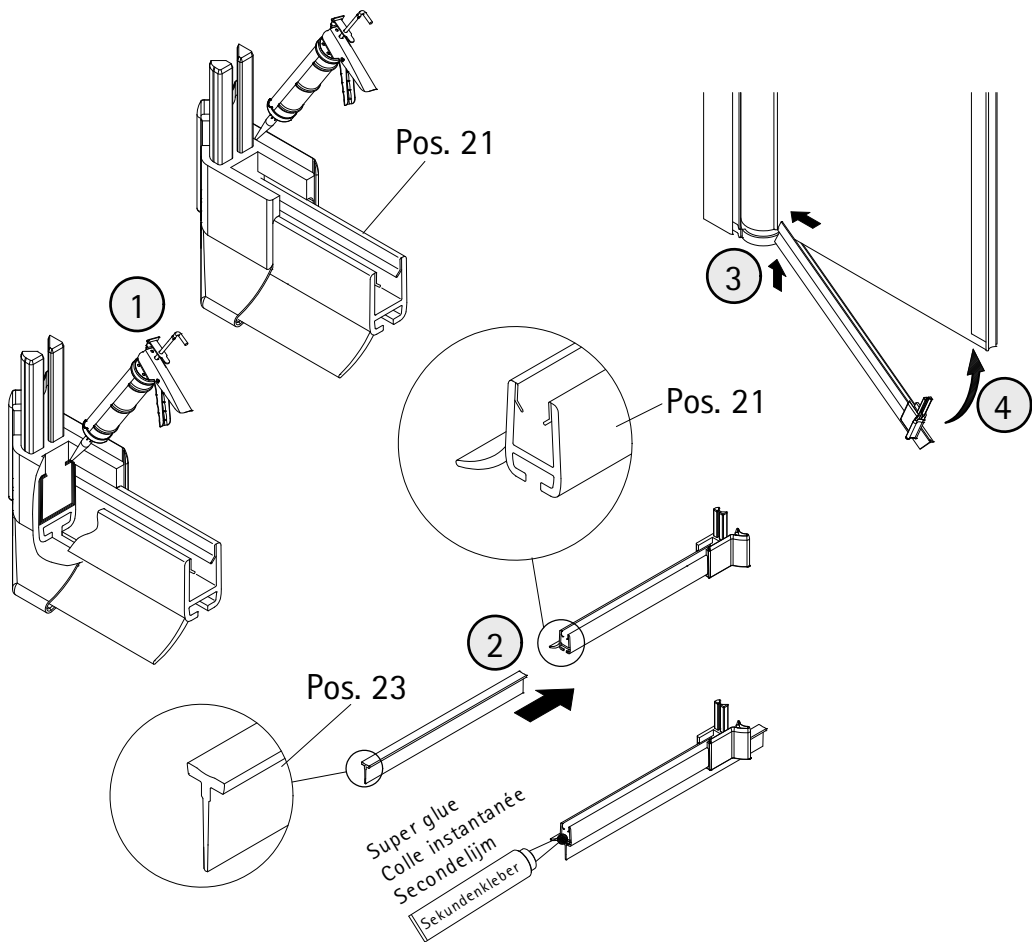
17



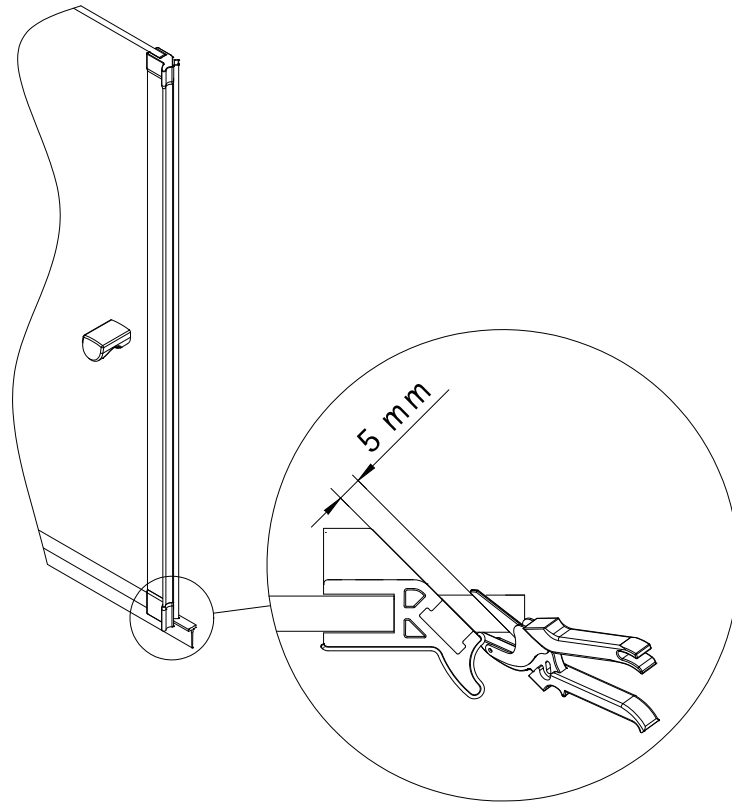
18



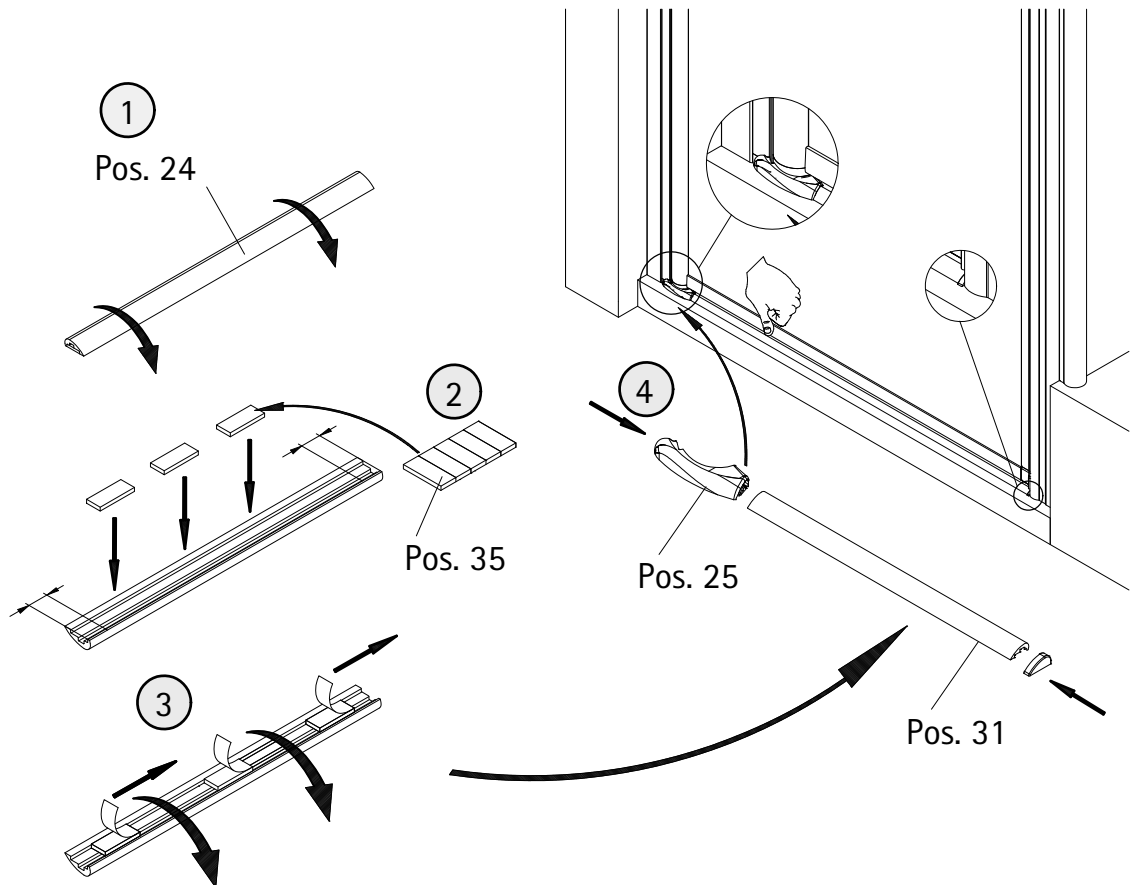
19



20

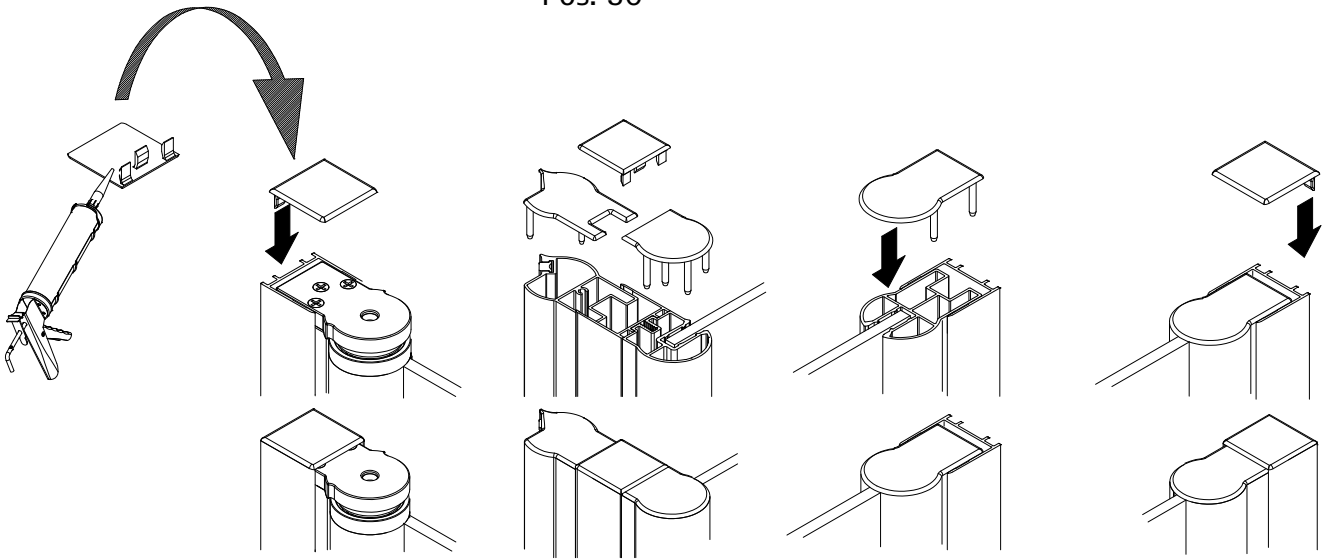


21

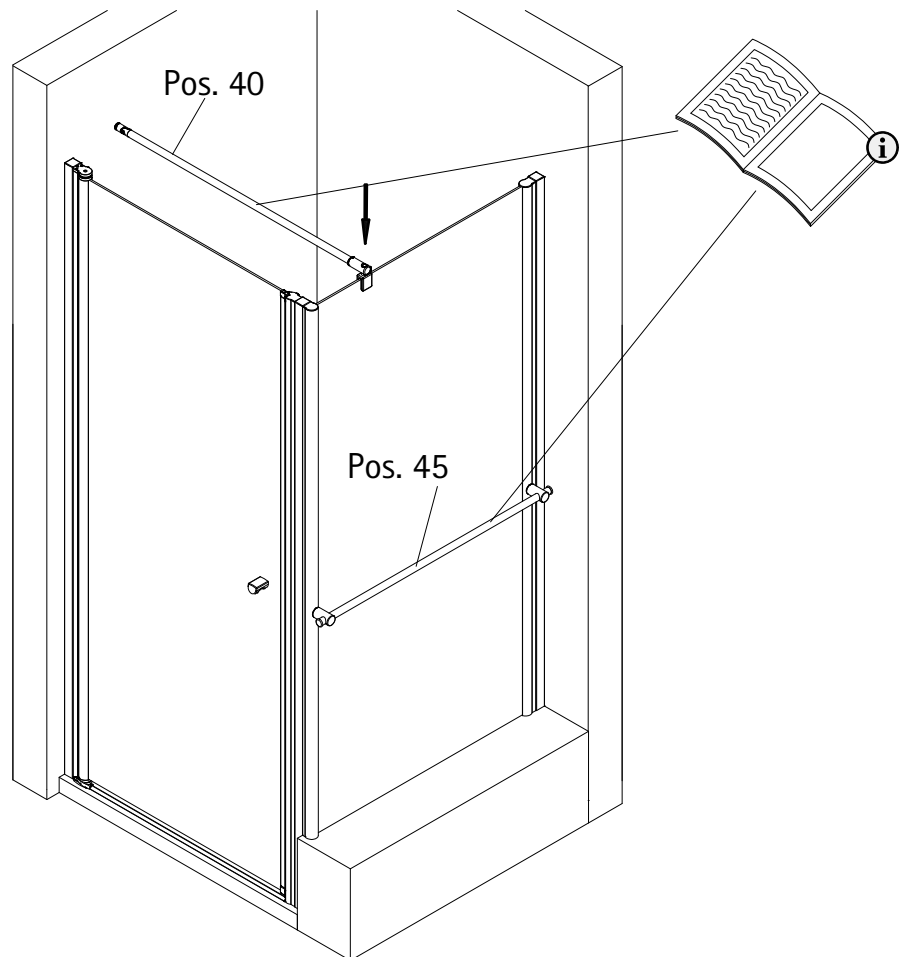


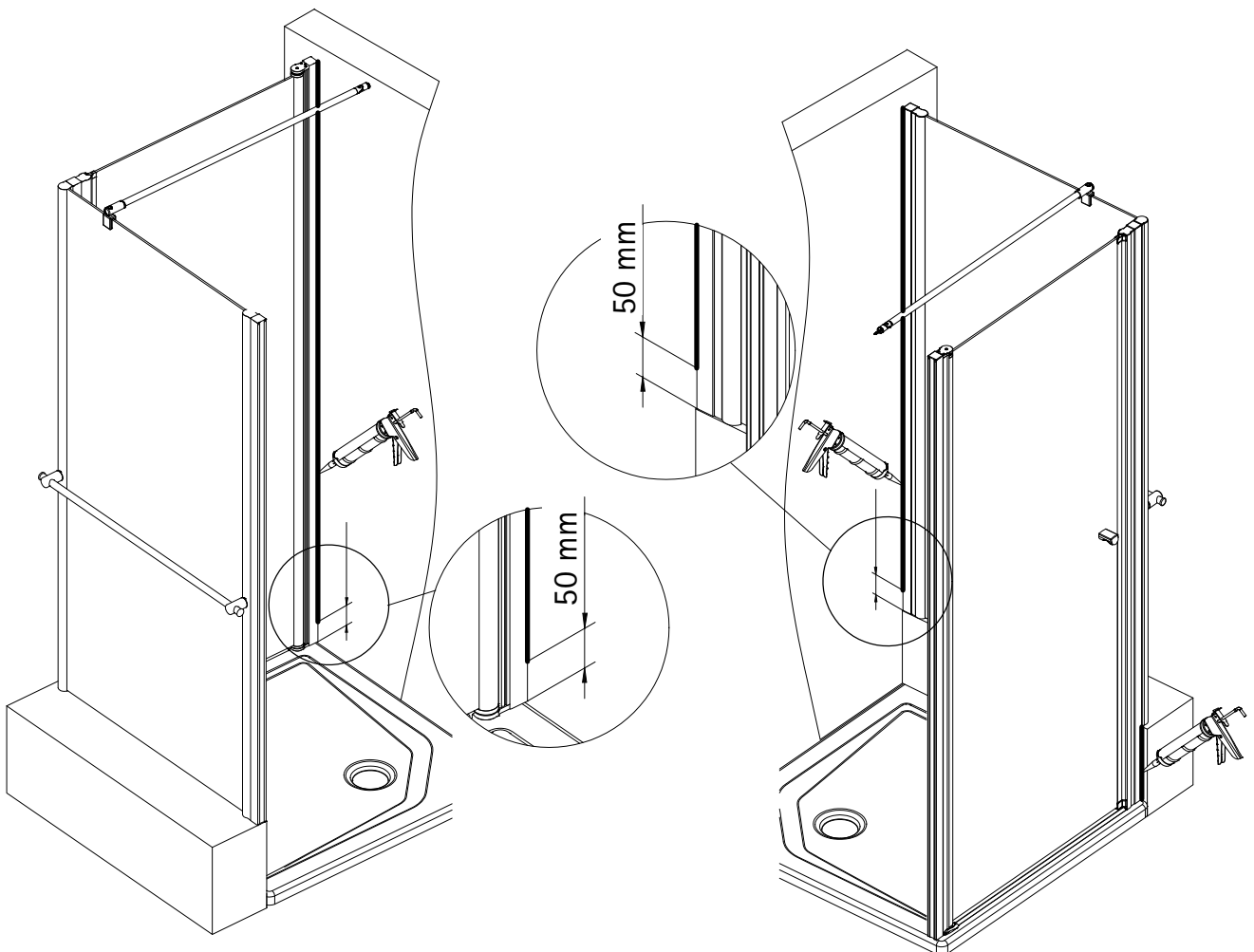
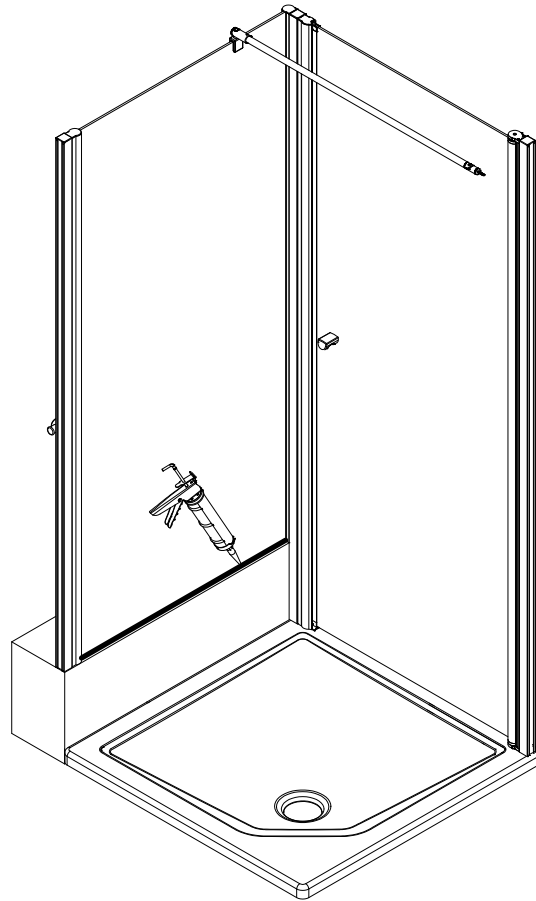
22

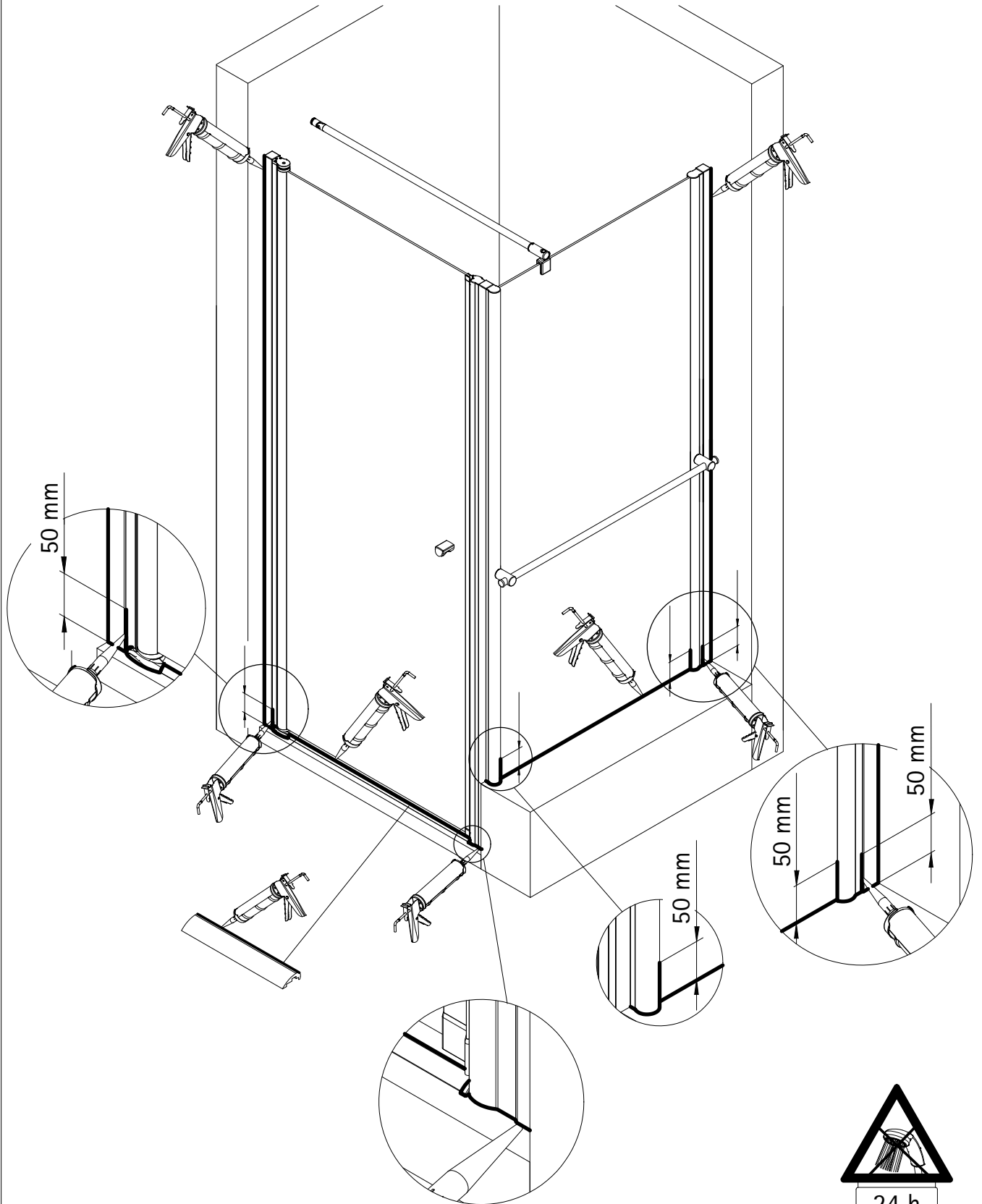
Pos. 30



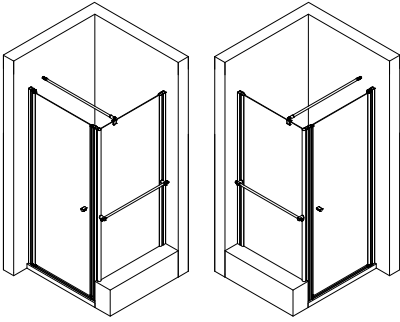
23







1472-4



Prüfnummer / Inspection number / Numéro d'essai / Testnummer



Ersatzteilbestellung / spare parts order
commande de pièces de rechange / Bestelling van reserveonderdelen:
Fax 02962 / 972-4260



Technische Hilfe / technical help / l'aide technique / technologische ondersteuning
Telefon 02962 / 972-40



E-Mail:
ersatzteile@duschservice.de



Duschservice
Zum Hohlen Morgen 22
59939 Olsberg
Deutschland / Germany / Allemagne / Duitsland



000060252000000000000000