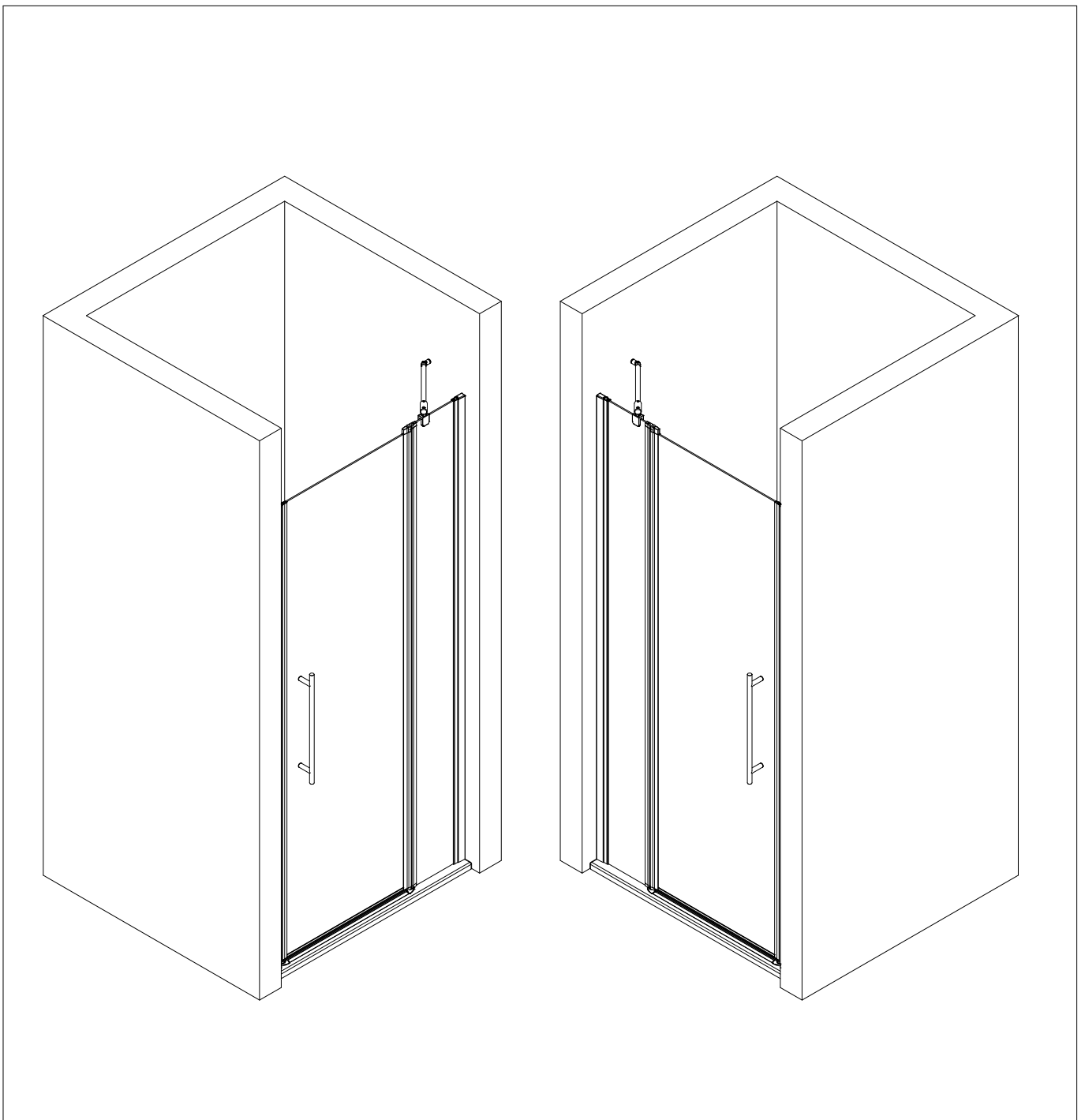
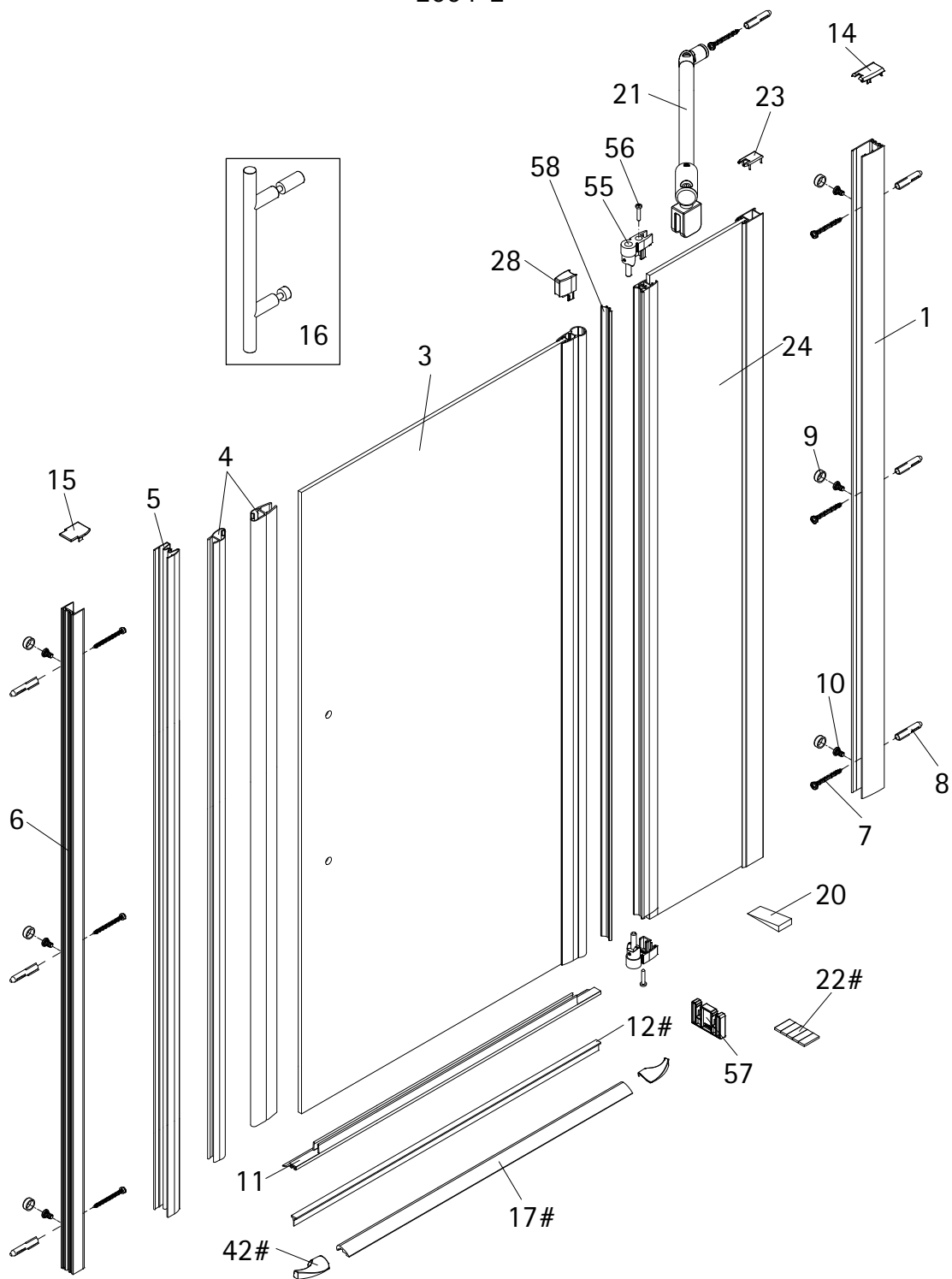


- Montageanleitung
- Assembly instructions
- Notice de montage
- Montagehandleiding
- Návod na montáž
- Instrucțiune de montaj
- Navodila za namestitev
- Installationstruktioener

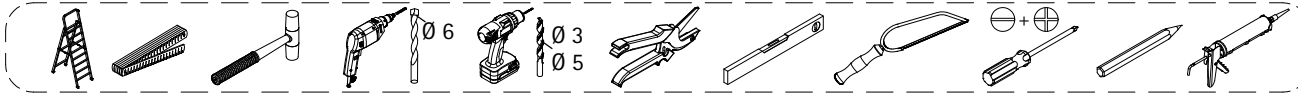
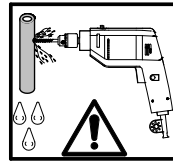
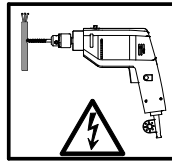
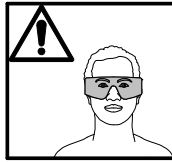
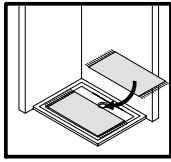




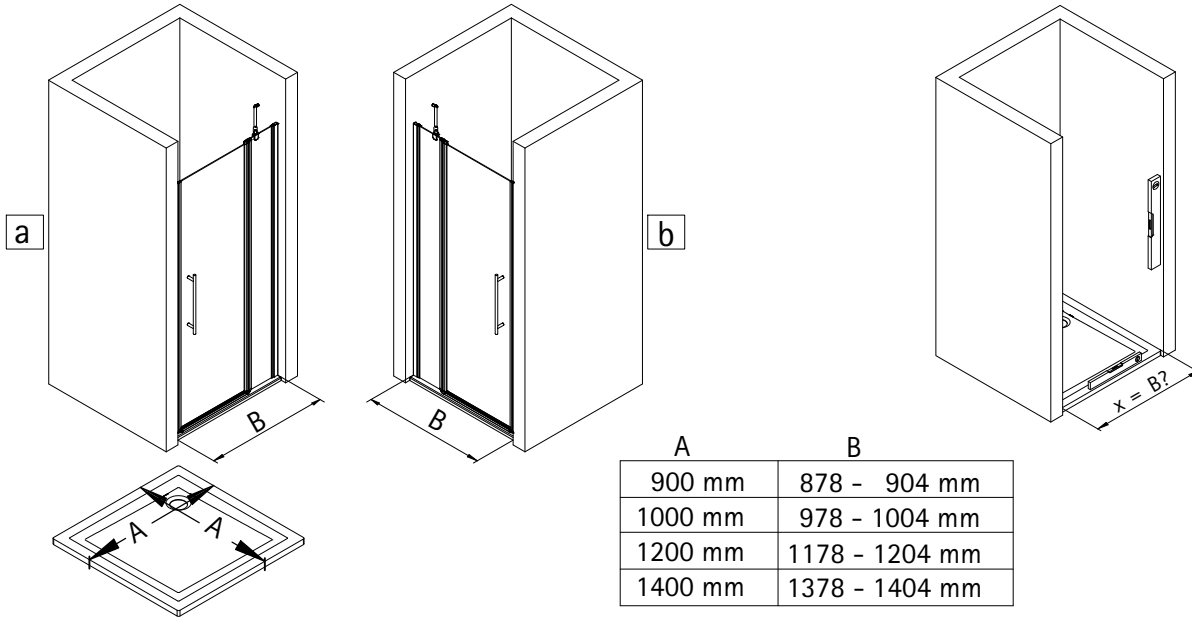
Pos.	Bezeichnung	Ersatzteil-Nr.	Preis	Pos.	Bezeichnung	Ersatzteil-Nr.	Preis
1	1x Wandanschlussprofil	E100230-4	Stück 86,95 €	17#	1x Wasserleiste (inkl. Pos. 22)	E100050	Stück 30,00 €
3	1x Türelement			20	1x Silikonkeile (6 Stück)	E100203	Set 16,95 €
4	2x Magnetprofil 45°	E100055-180-5	Set 54,95 €	21	1x Stabilisationsbügel, komplett	E100320	Stück 46,95 €
5	1x Magnetaufnahmeprofil	E100236-4	Stück 66,95 €	22#	1x Klebestreifen		
6	1x Wandanschlußprofil für Pos. 5	E100244-1	Stück 86,95 €	23*	1x Abdeckkappe		
7*	6x Blechschraube 4,2 x 45 mm			24	1x Festelement rechts		
8*	6x Dübel S6			24	1x Festelement links		
9*	6x Abdeckkappe für Kappenschraube			28*	1x Kappe für Drehlager		
10*	6x Kappenschraube 3,5 x 9,5 mm			42#	2x Wasserleistenendkappe	E100211-21	Set 9,95 €
11	1x Wasserabweisprofil	E100058-5	Stück 23,00 €	55	2x Drehlager (inkl. Pos. 28, 56)	E100082-5	Set pro Seite 31,95 €
12#	1x Einschubdichtung	E100067-145-10	Stück 14,95 €	56	2x Blechschraube 3,5 x 19 mm		
14*	1x Abdeckkappe (inkl. Pos. 15, 23)	E32205-2	Set 11,95 €	57	2x Montagehilfe	E100201-7	Set 12,00 €
15*	1x Abdeckkappe			58	1x Innendichtung (vormontiert)	E100070-2	Stück 24,95 €
16	1x Stangengriff groß	E100140-26	Stück 32,95 €				

* Schrauben und Abdeckkappenset E32200-2 16,95 €

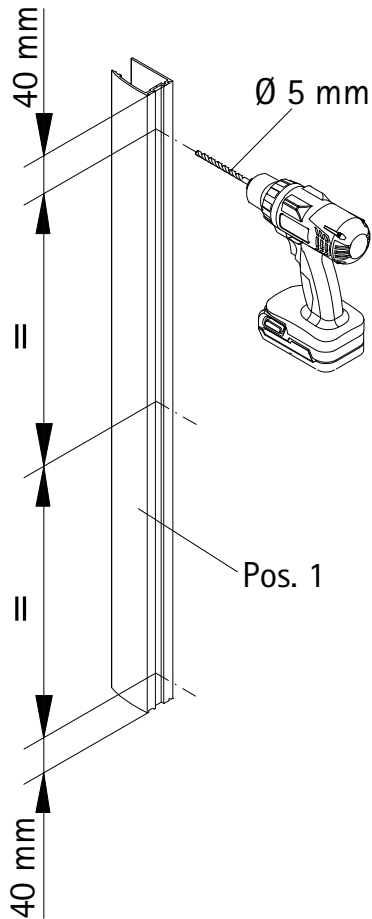
i



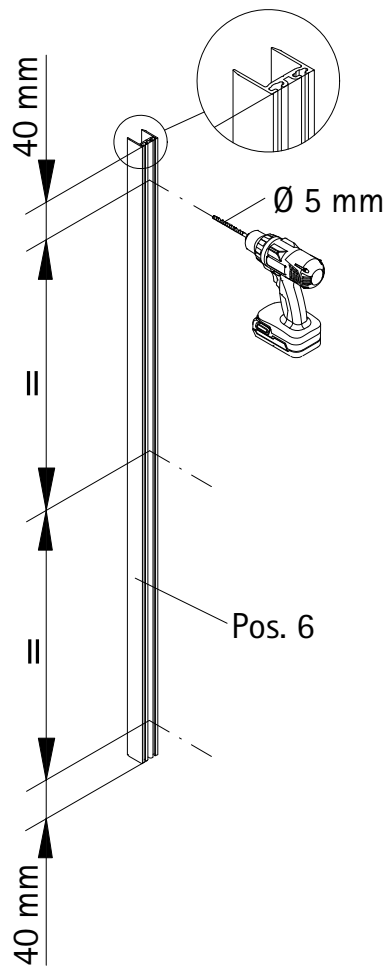
1



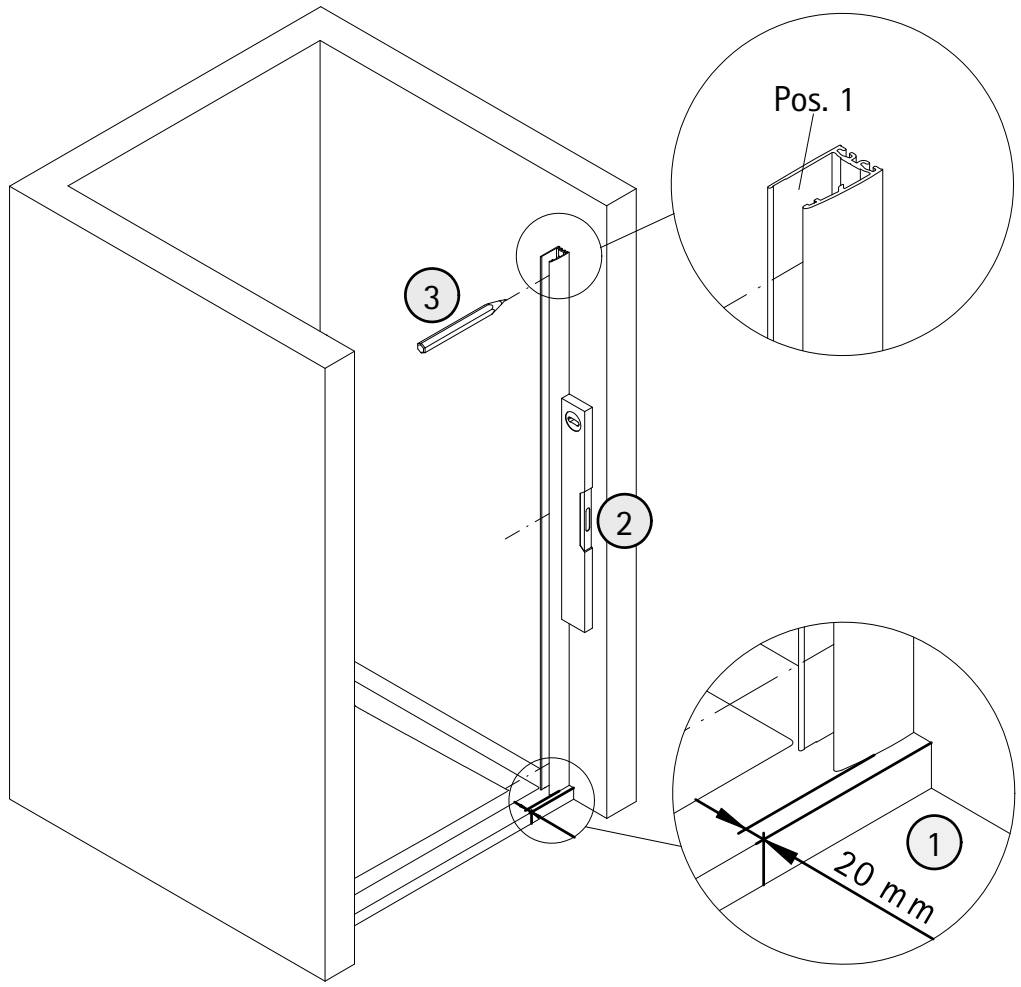
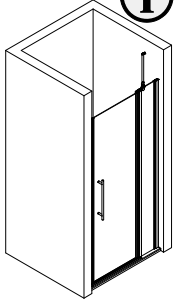
2



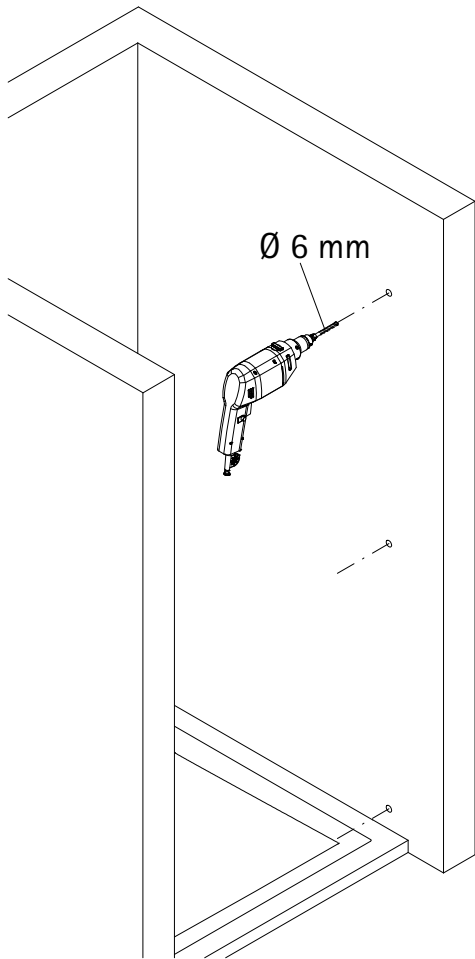
3



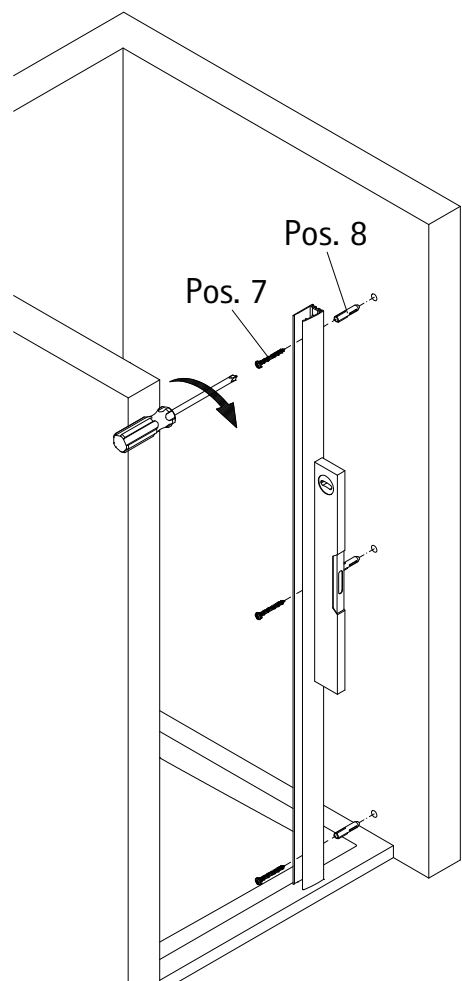
4a



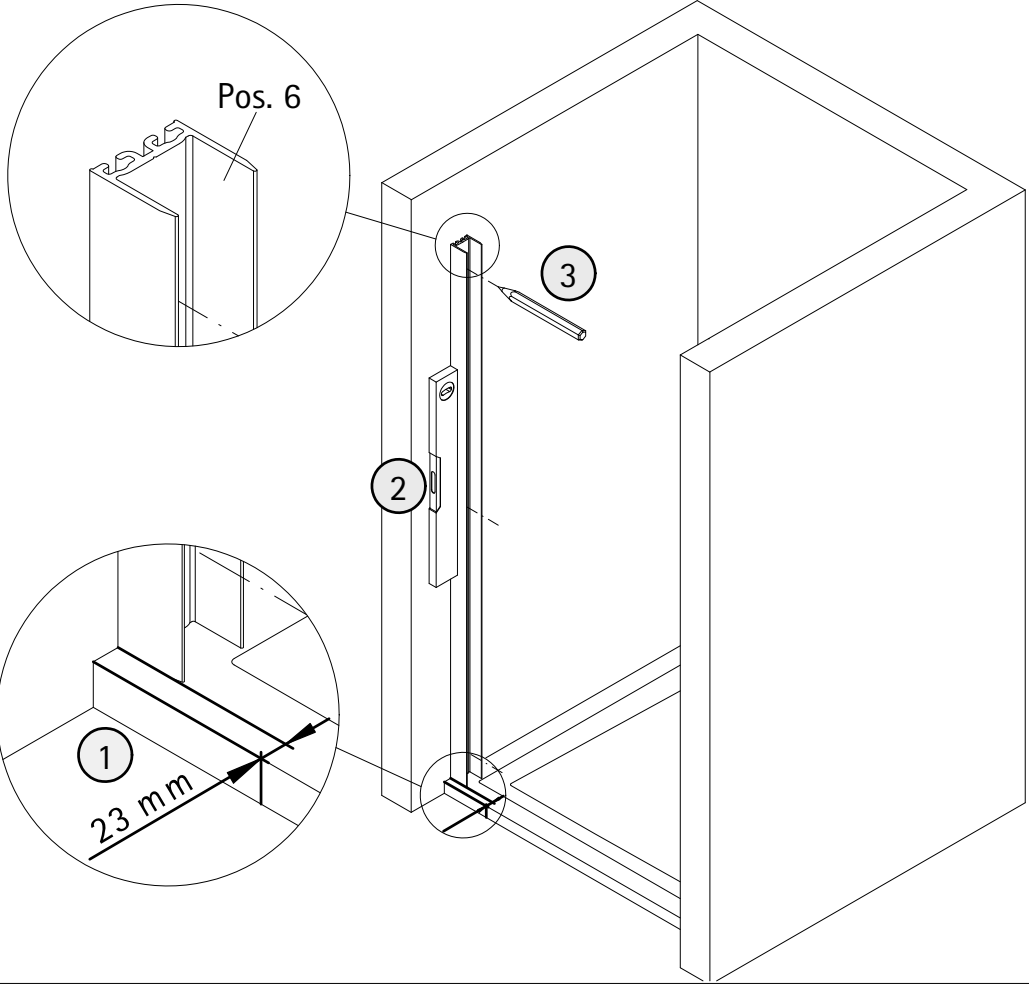
5a



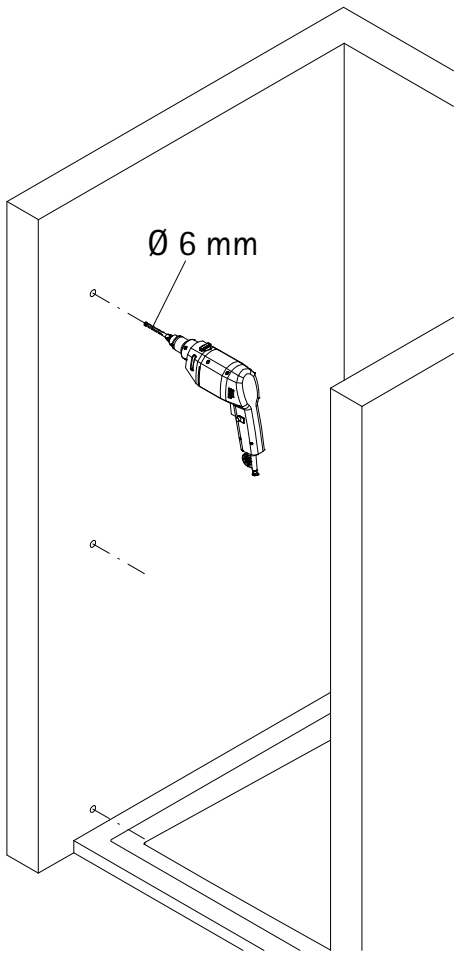
6a



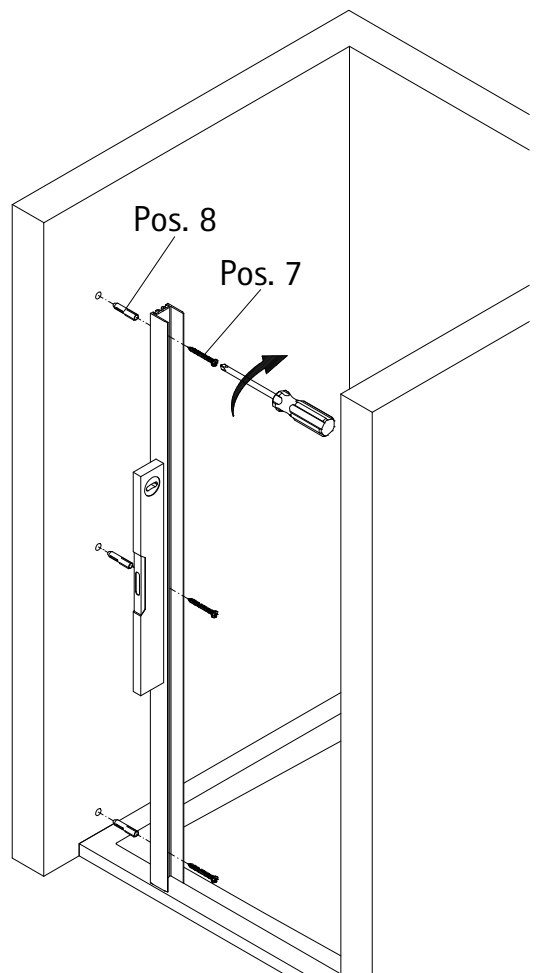
7a



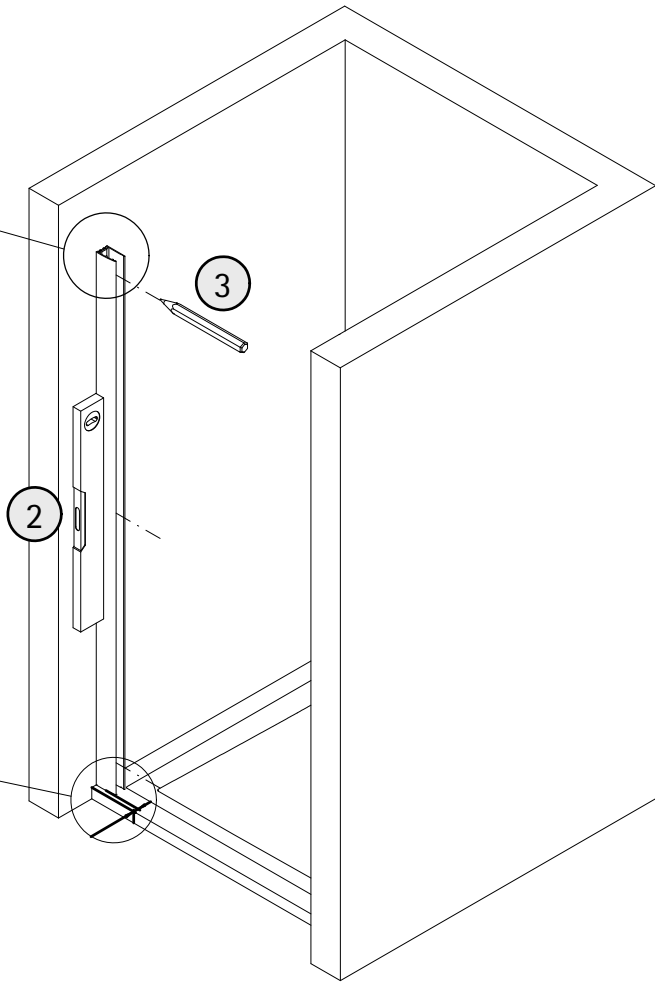
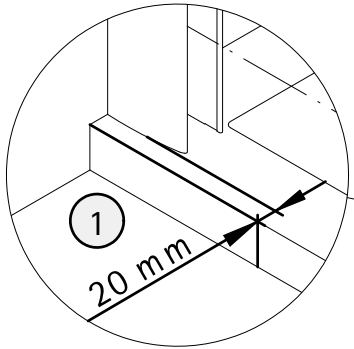
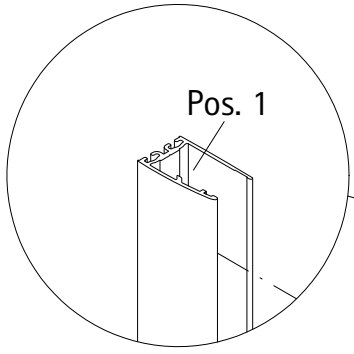
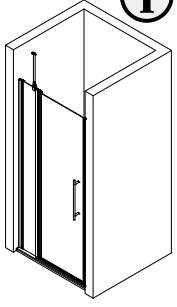
8a



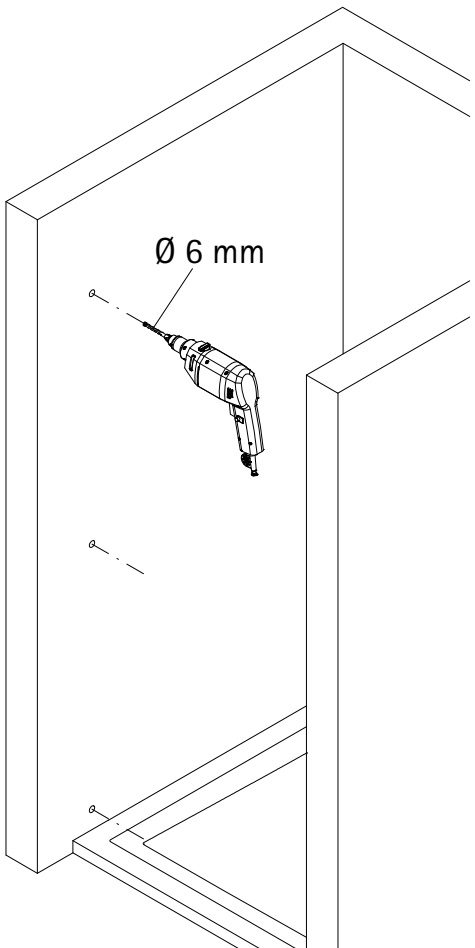
9a



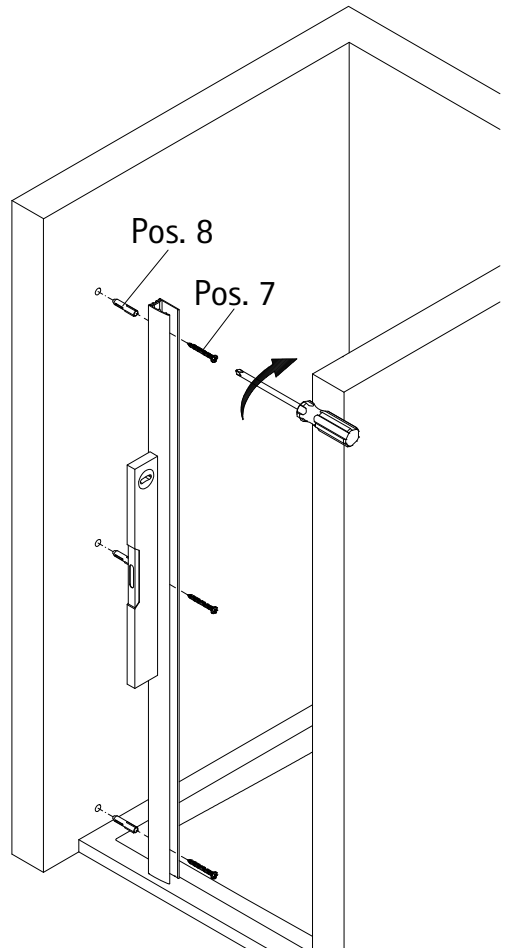
4b



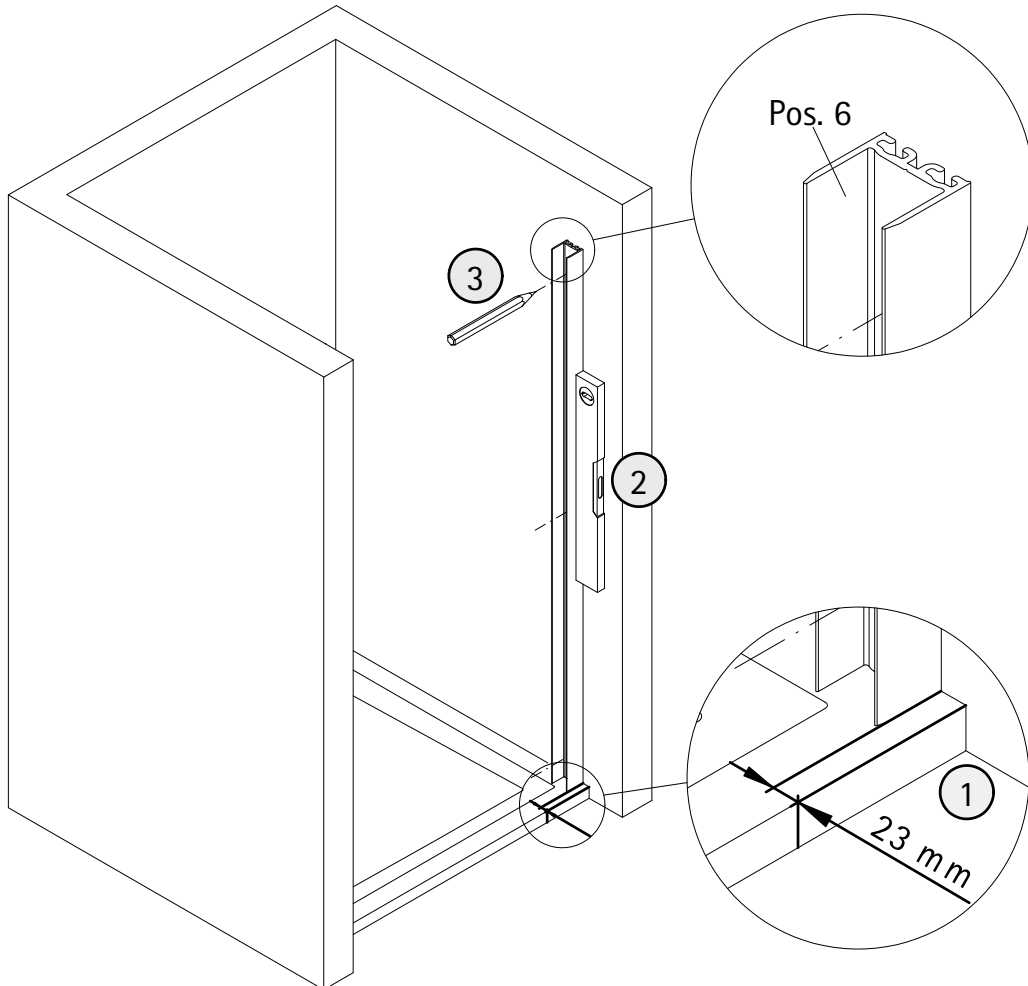
5b



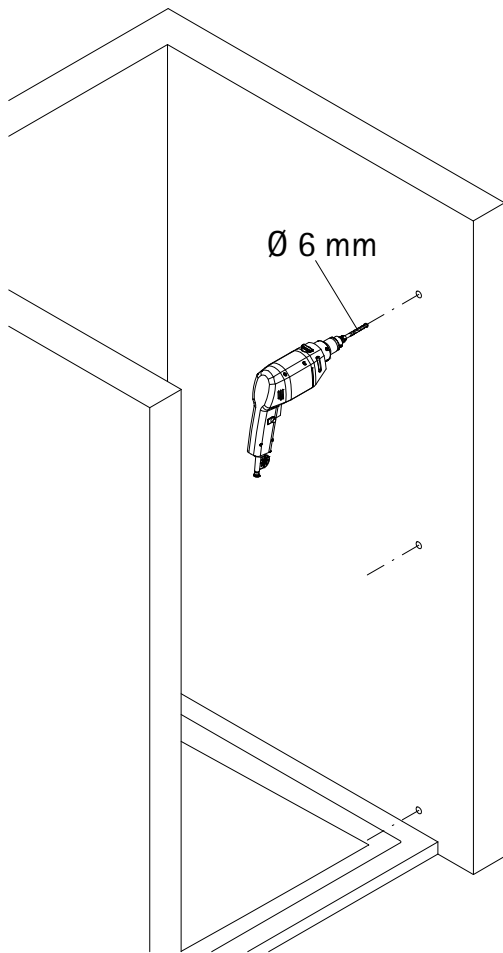
6b



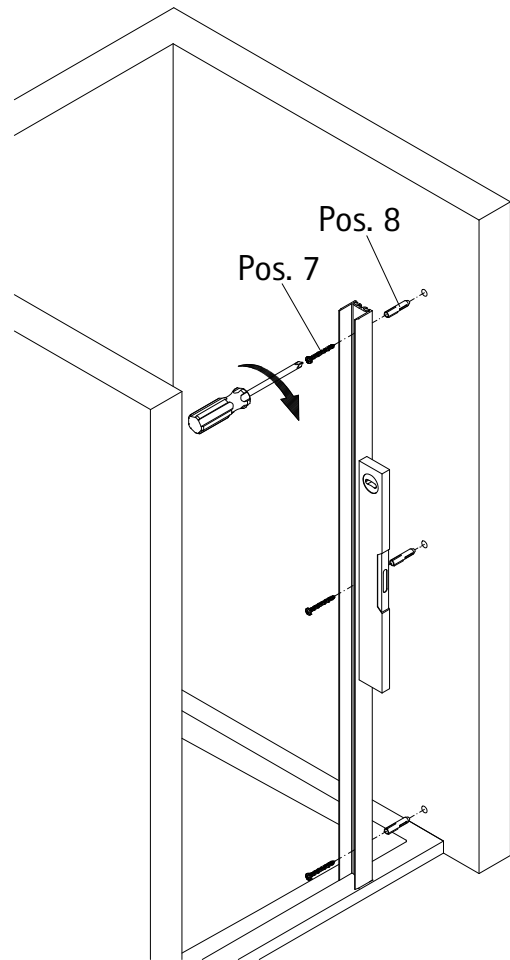
7b



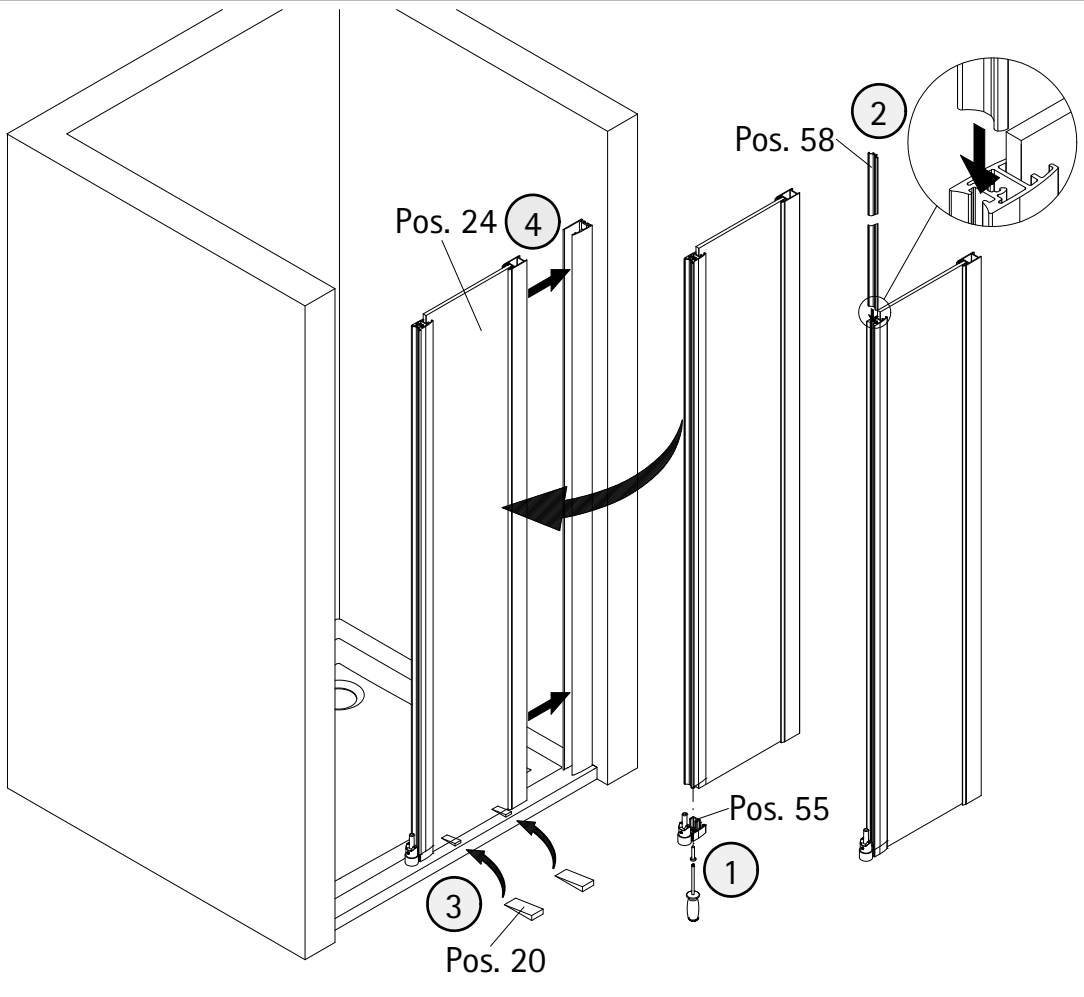
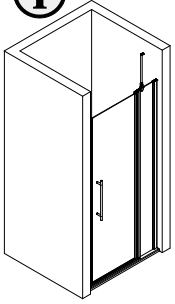
8b



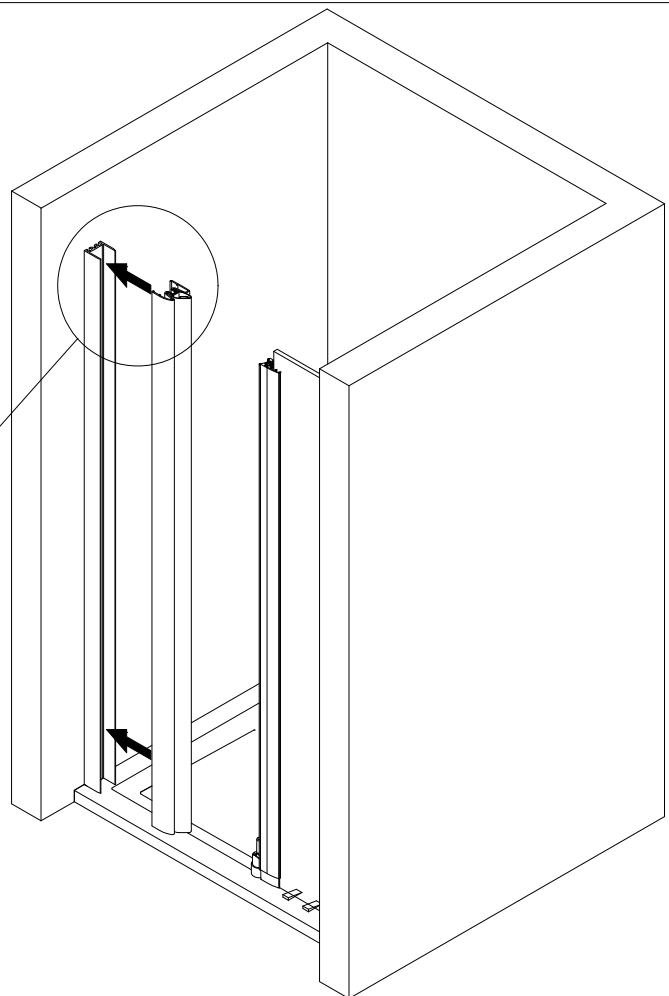
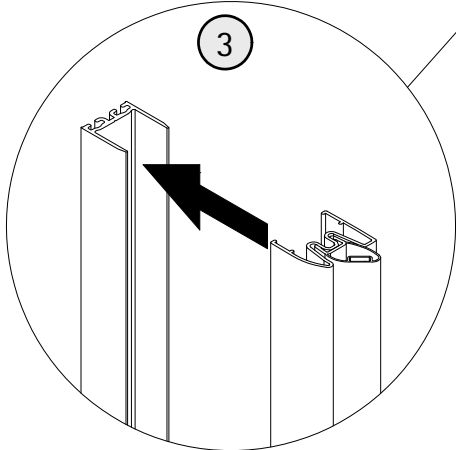
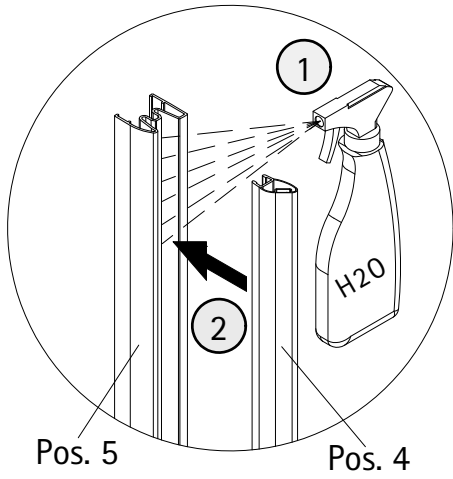
9b



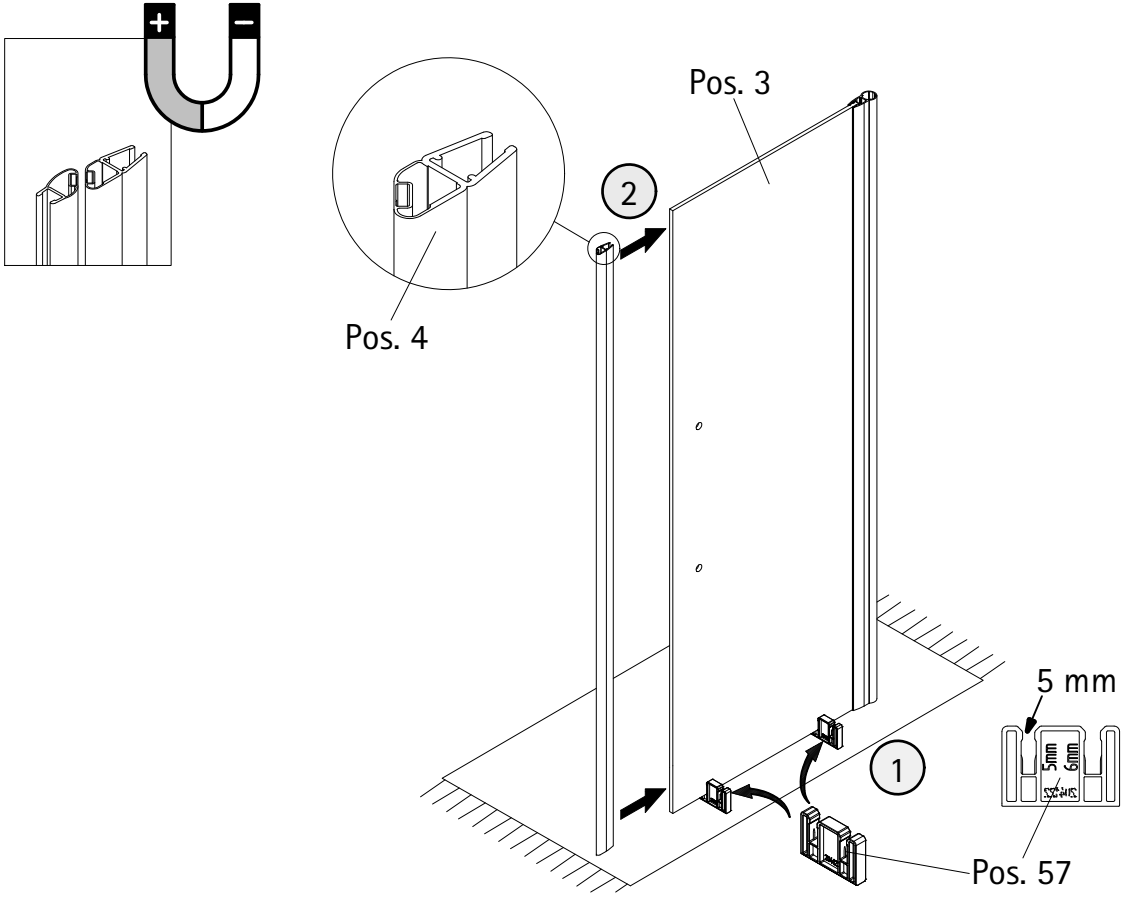
10



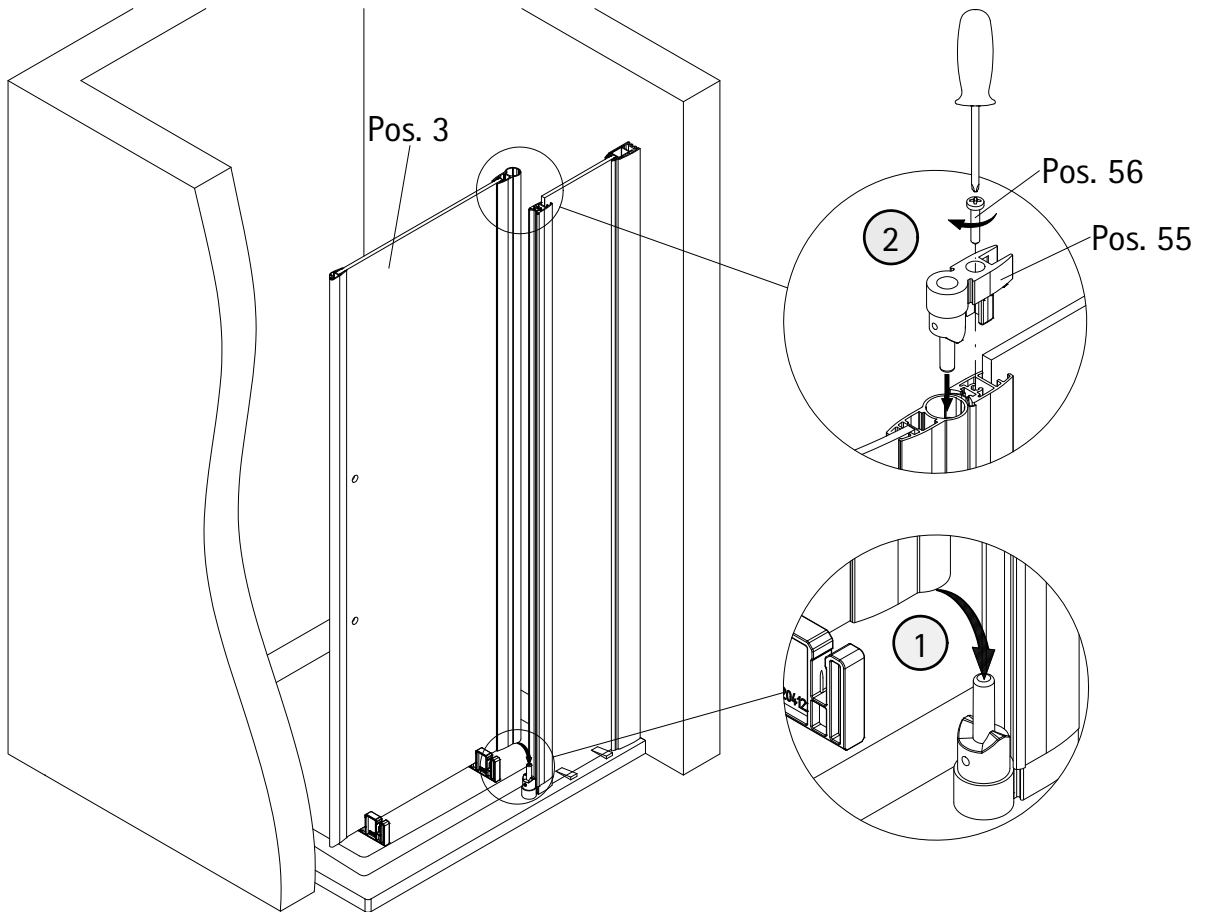
11



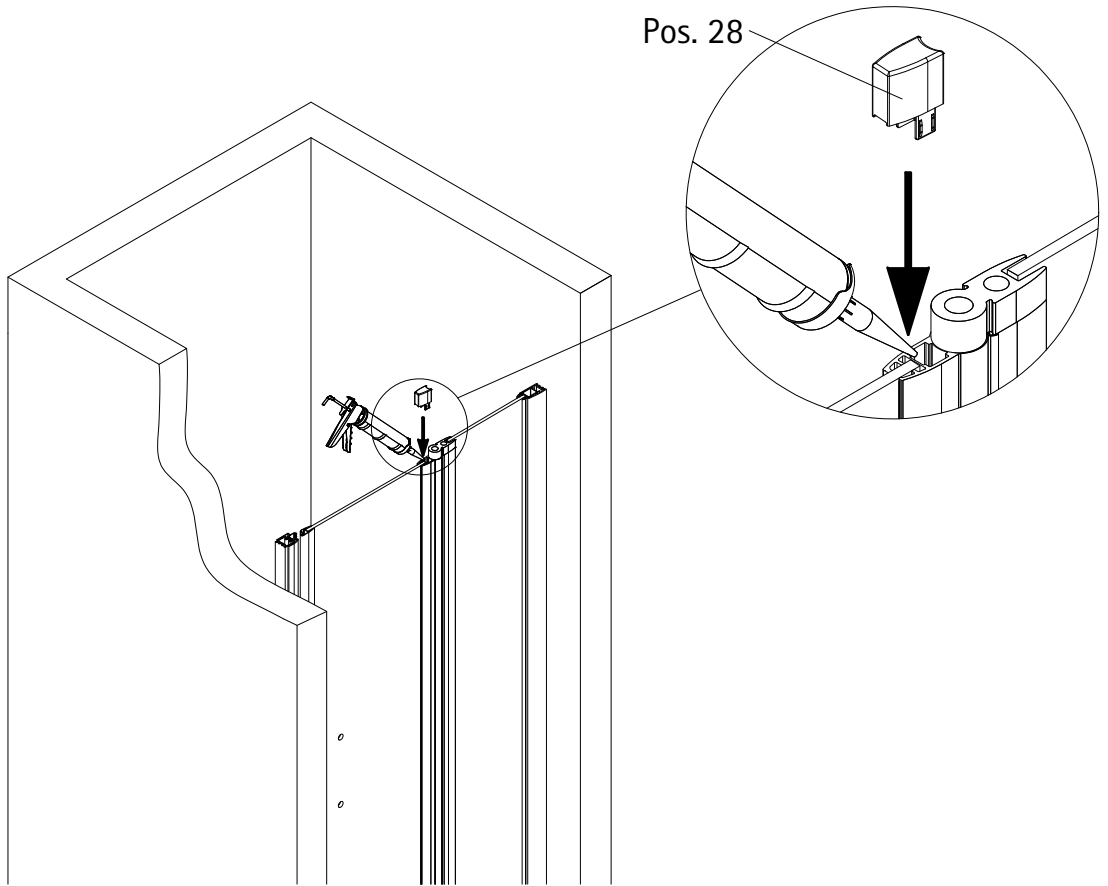
12



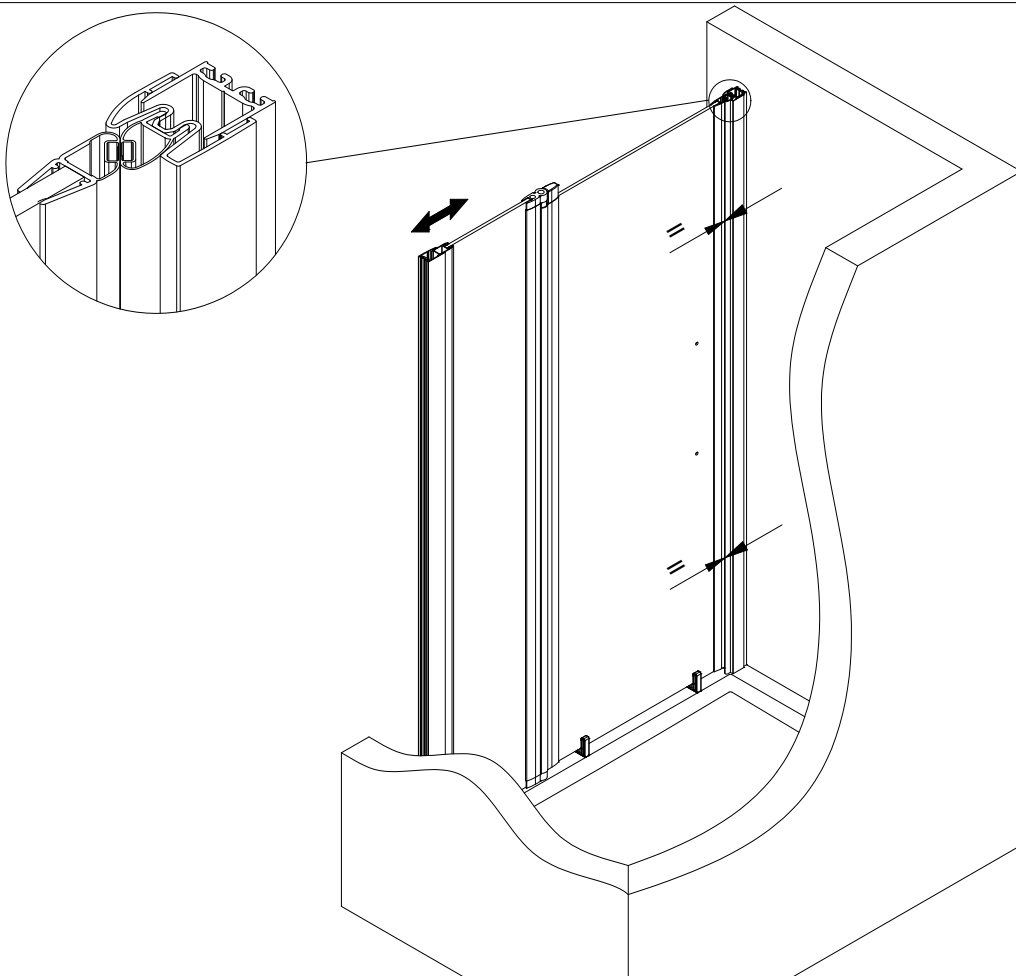
13

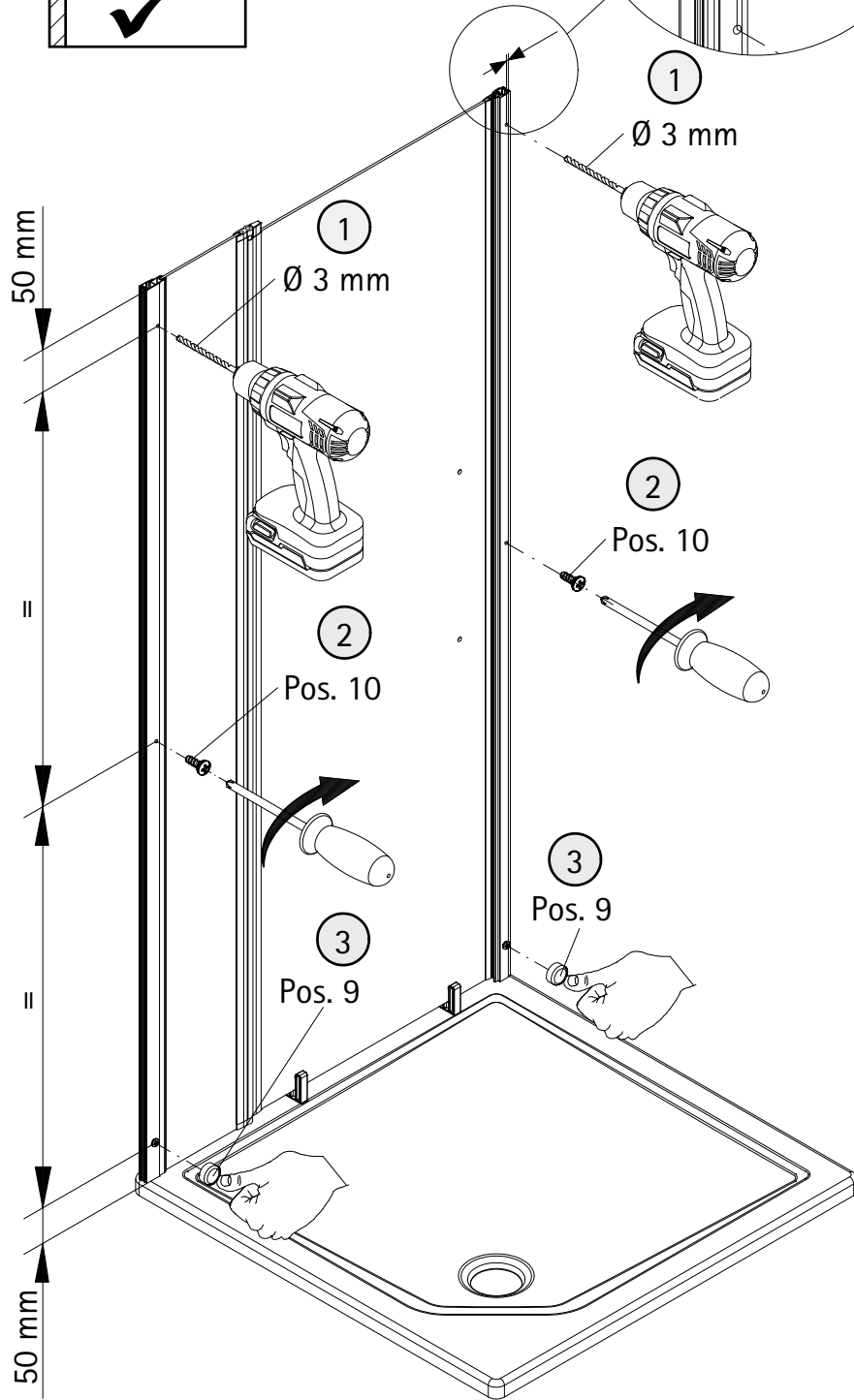
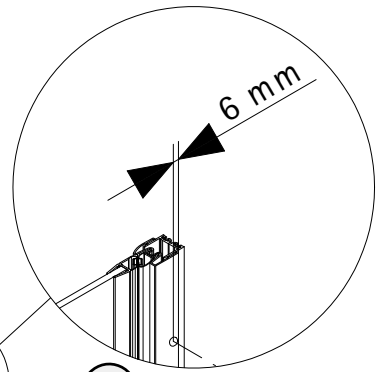
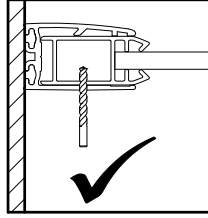
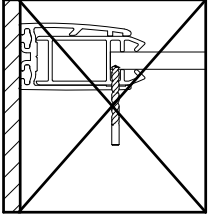


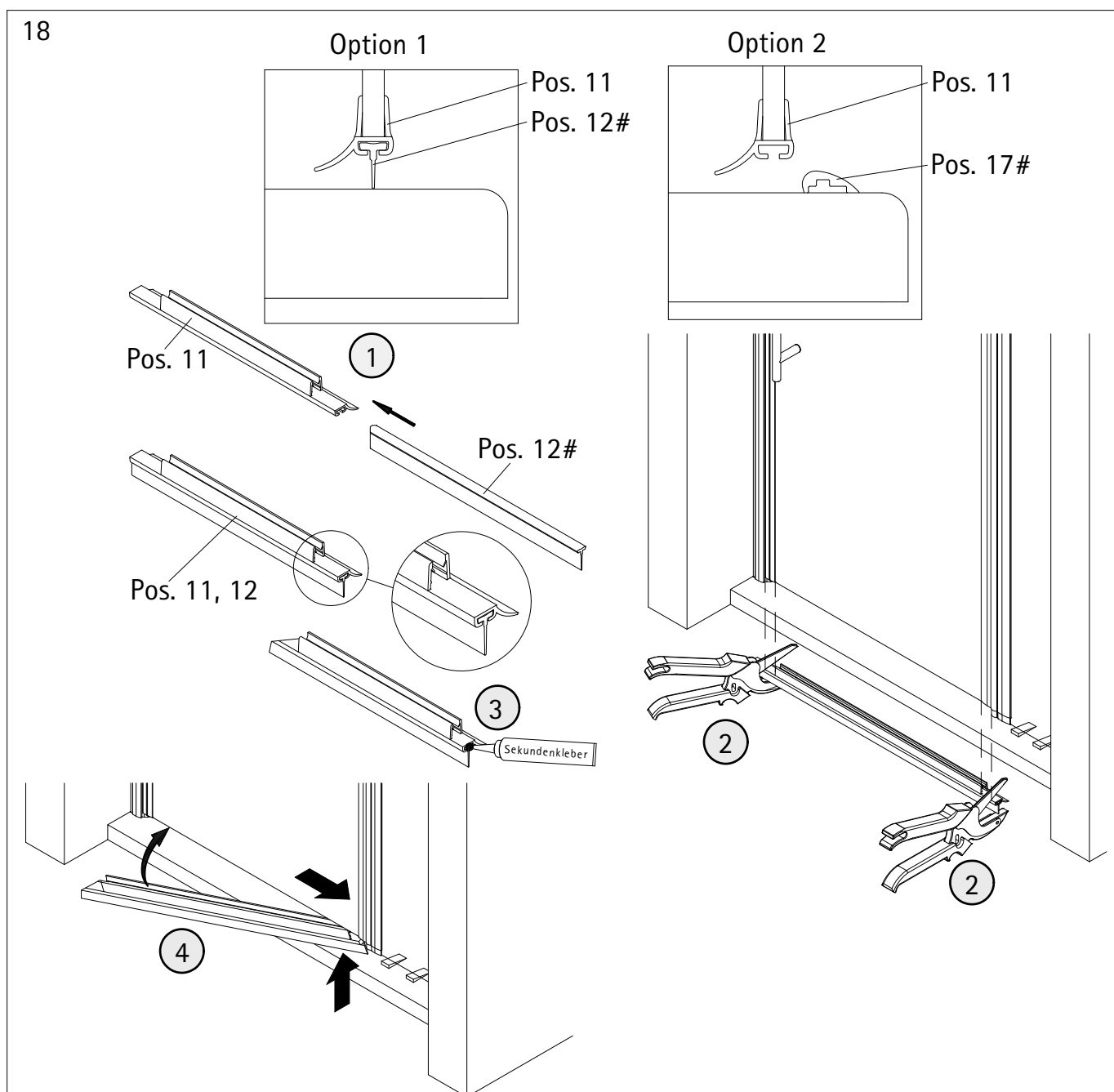
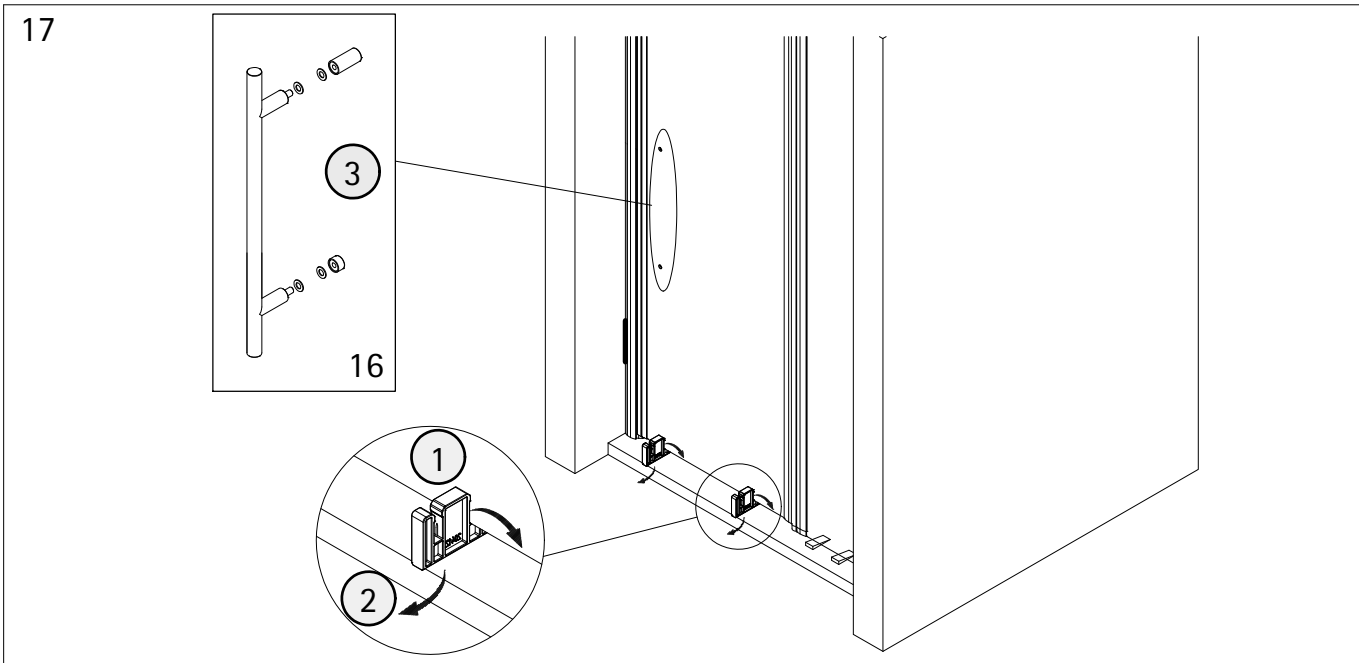
14



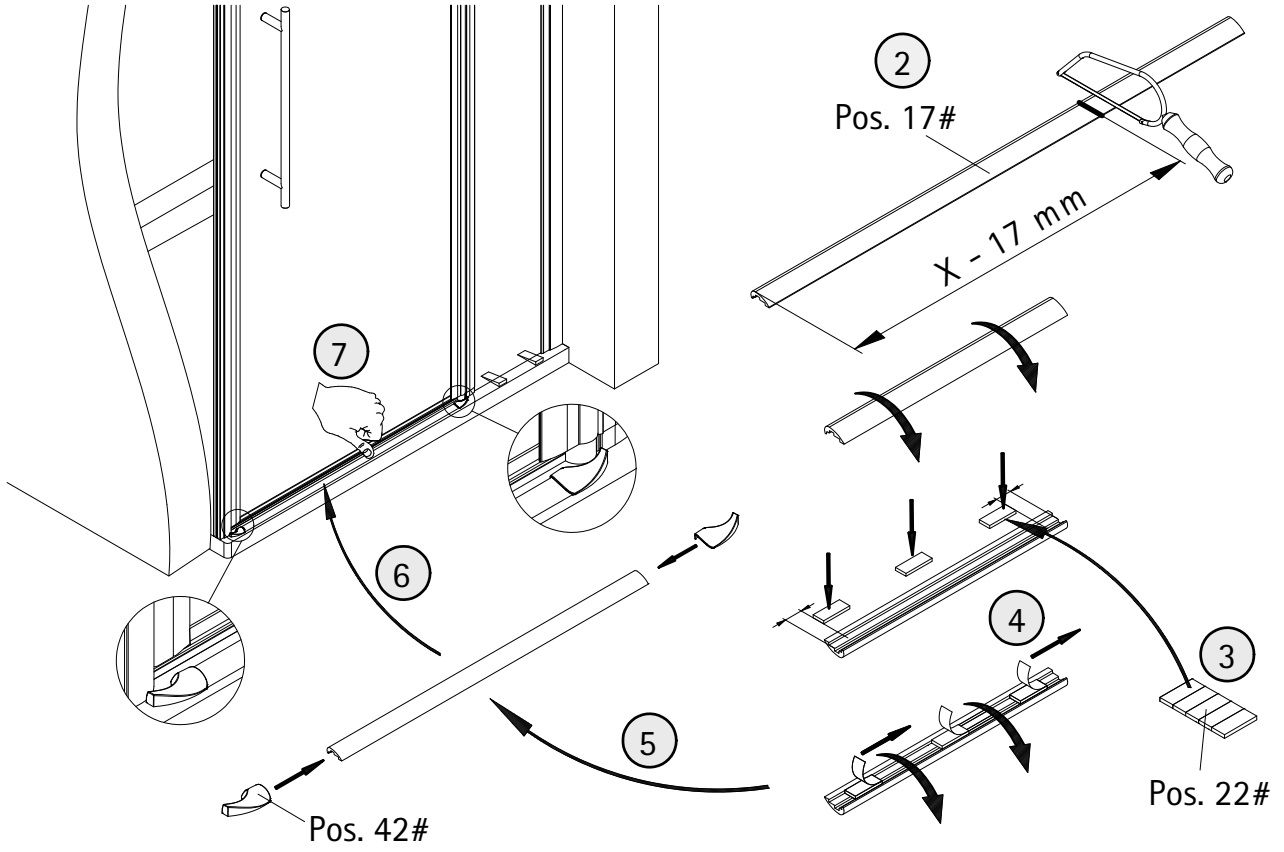
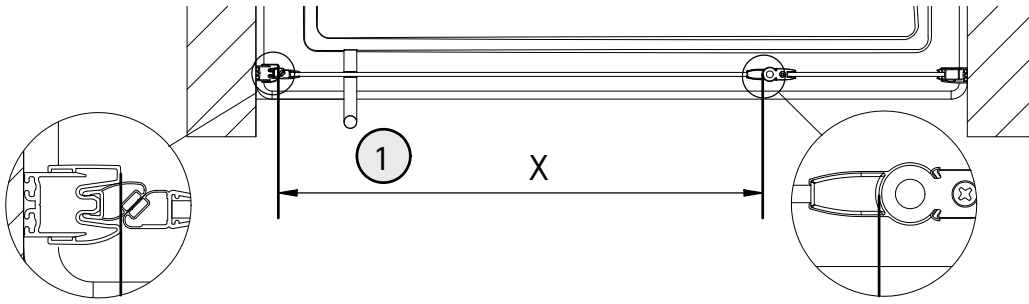
15



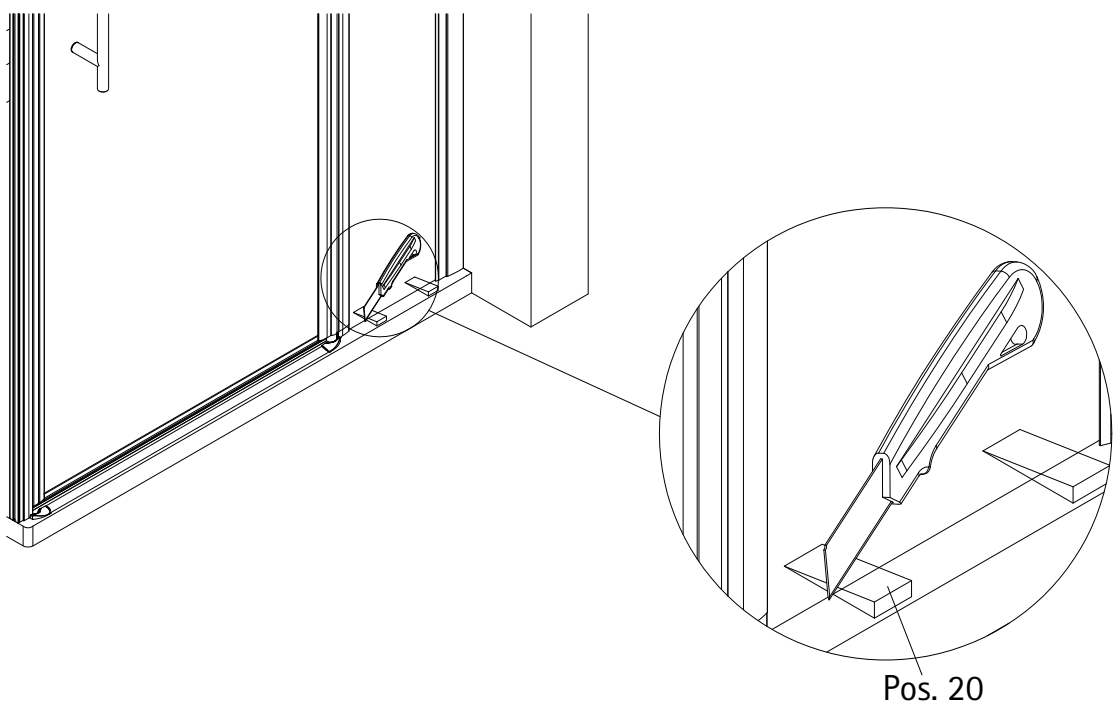




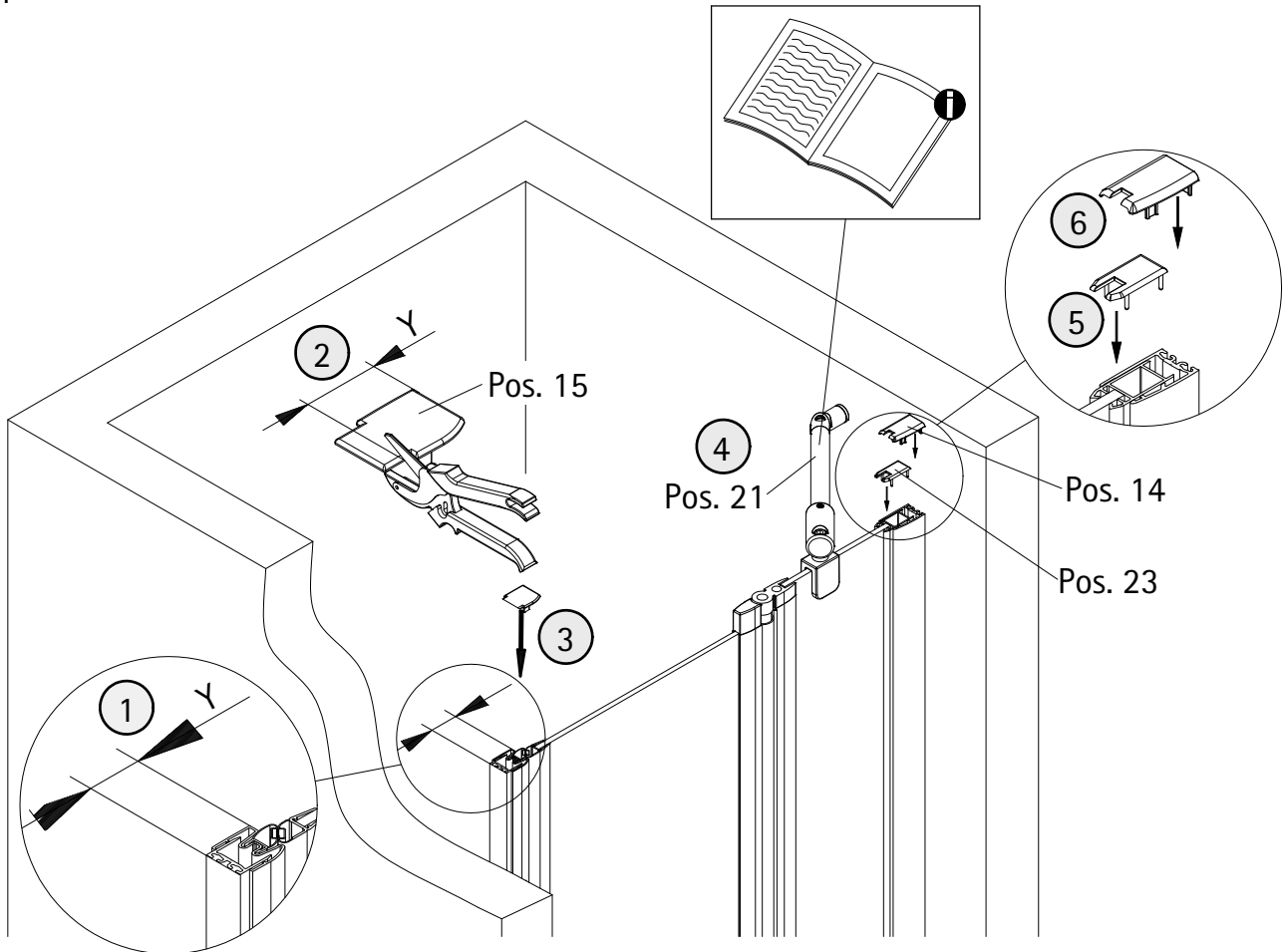
19



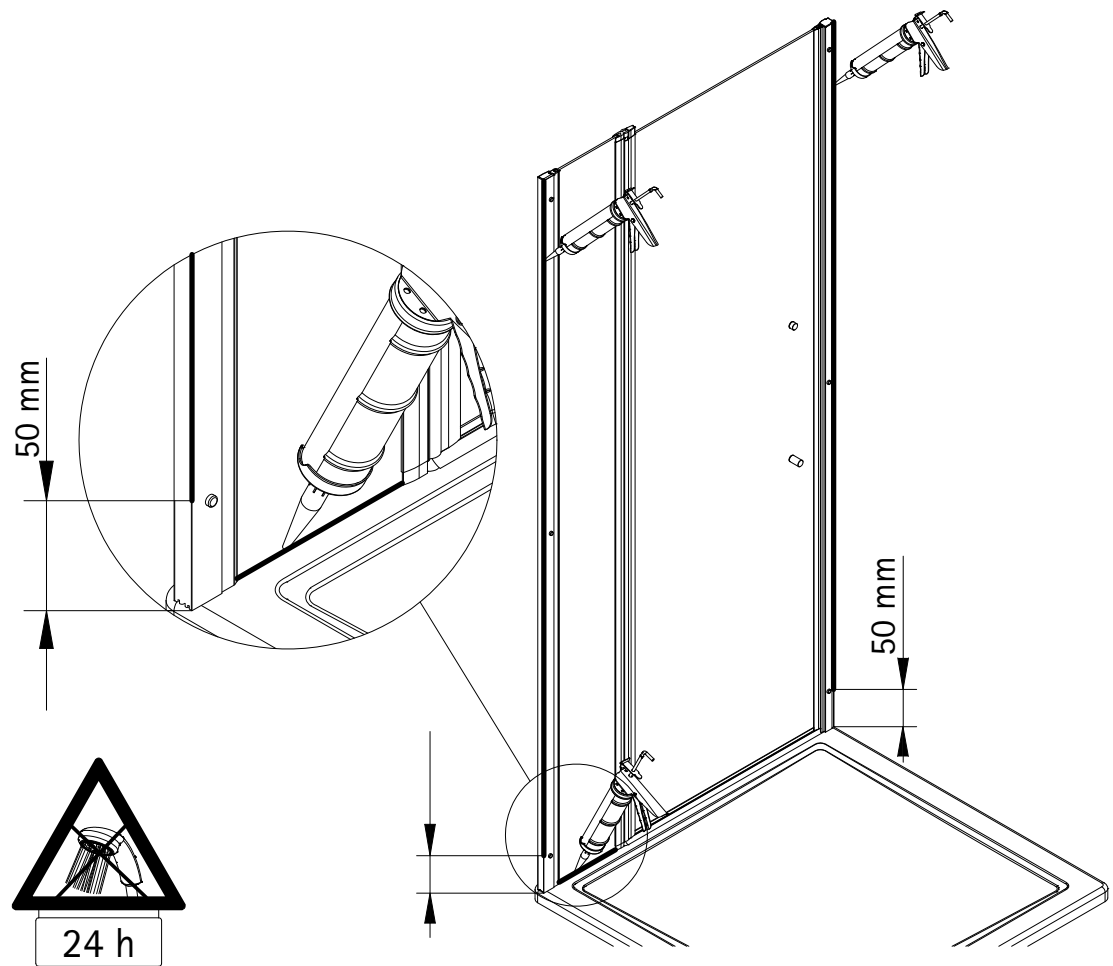
20



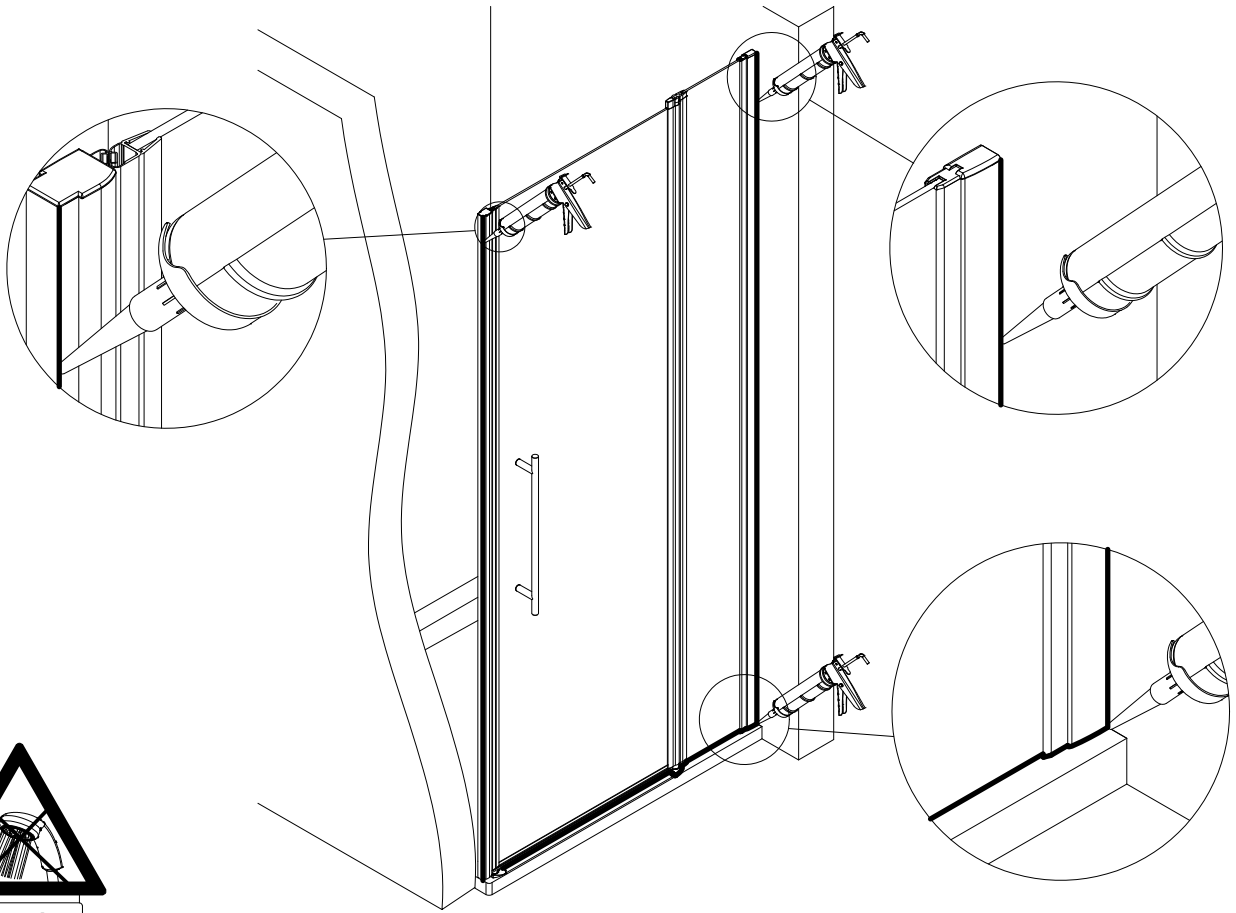
21



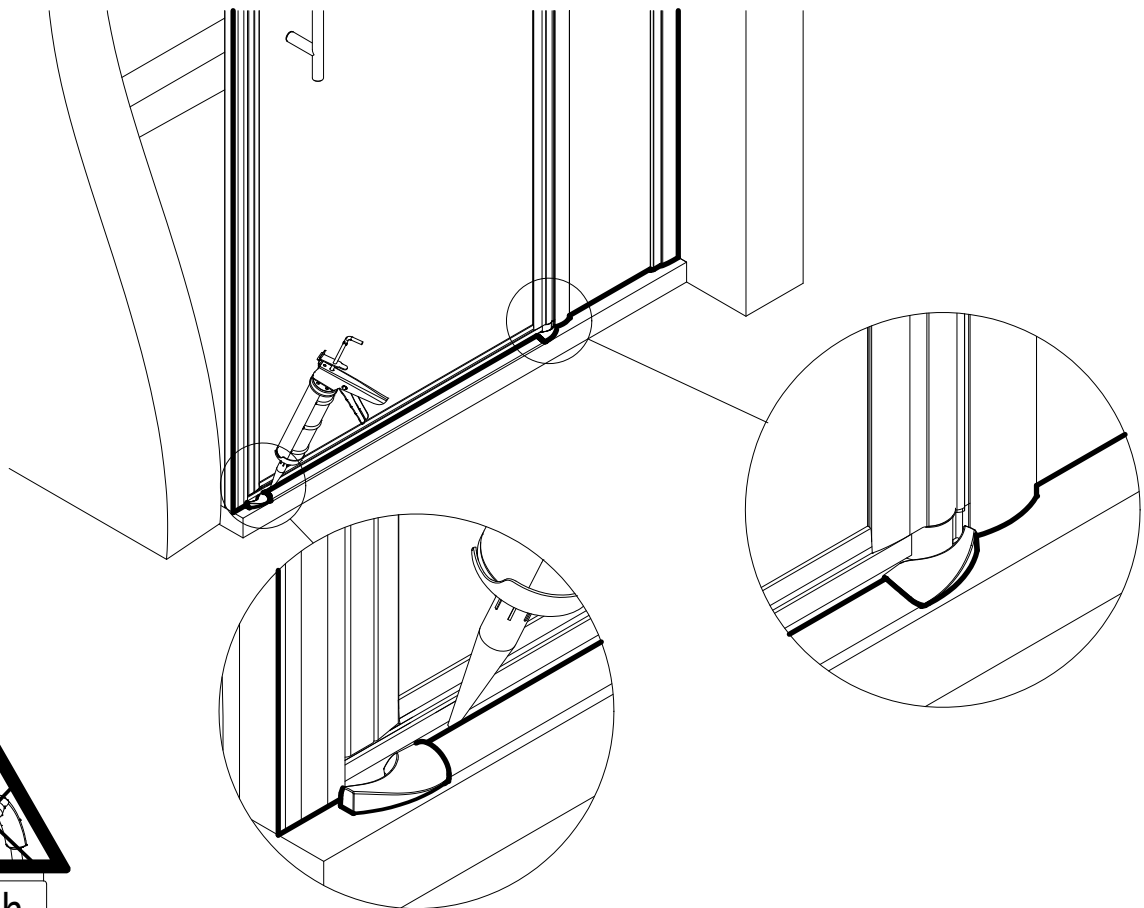
22



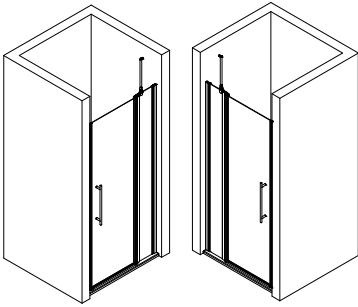
23



24



2004-2



Prüfnummer / Inspection number / Numéro d'essai / Testnummer



Ersatzteilbestellung / spare parts order
commande de pièces de rechange / Bestelling van reserveonderdelen:
Fax 02962 / 972-4260



Technische Hilfe / technical help / l'aide technique / technologische ondersteuning
Telefon 02962 / 972-40



E-Mail:
ersatzteile@duschservice.de



Duschservice
Zum Hohlen Morgen 22
59939 Olsberg
Deutschland / Germany / Allemagne / Duitsland



0000727830000000000000000000