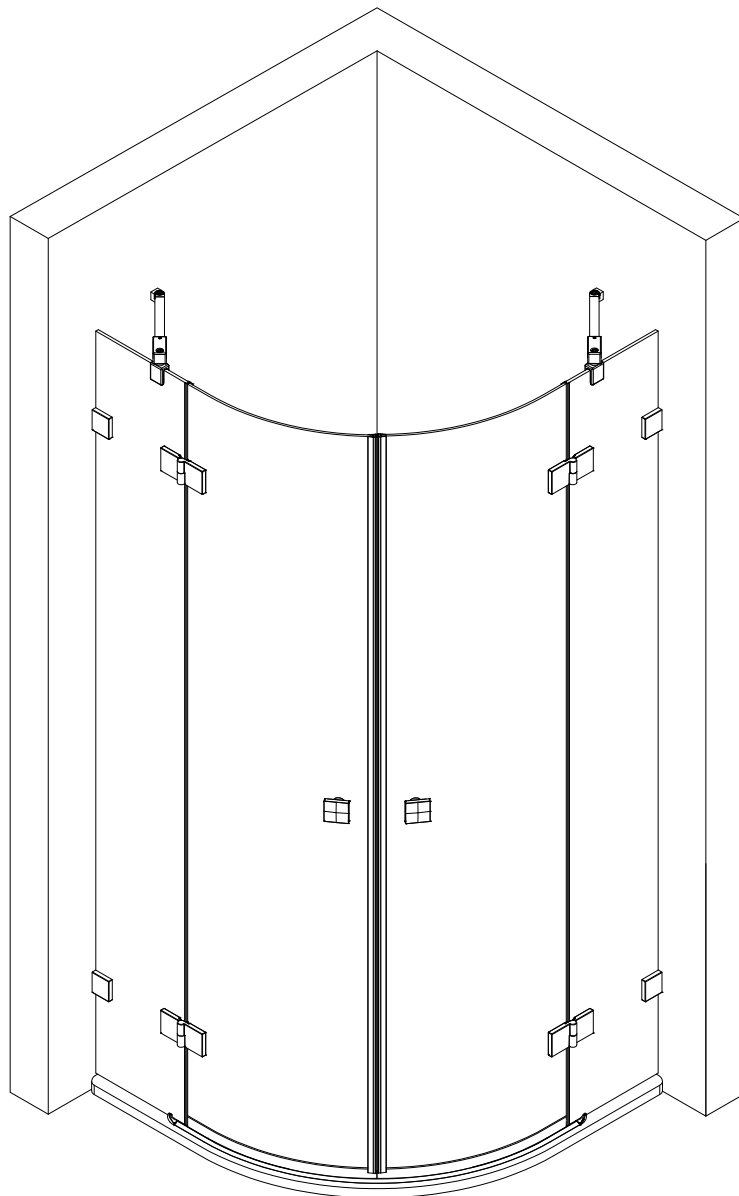
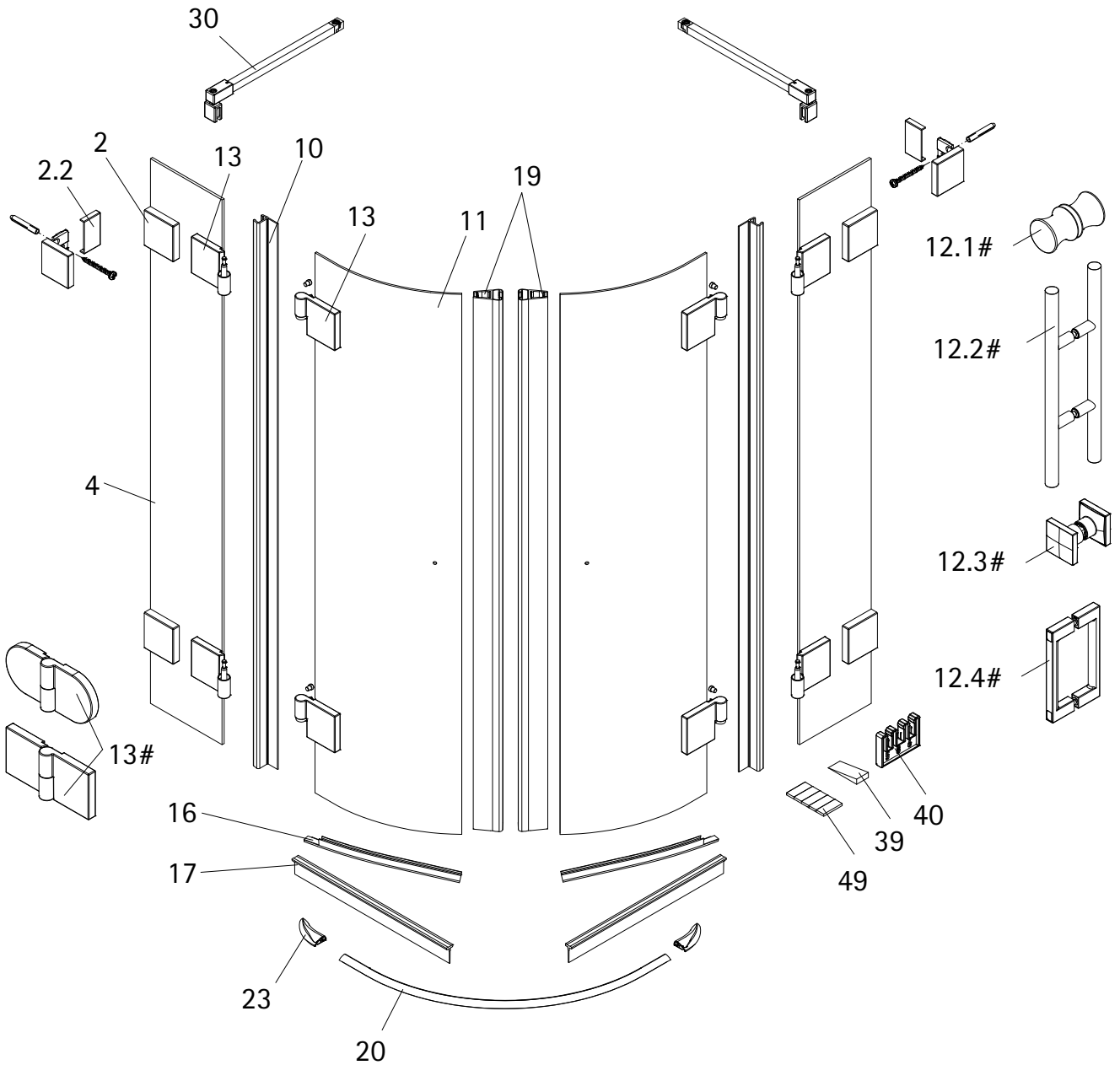


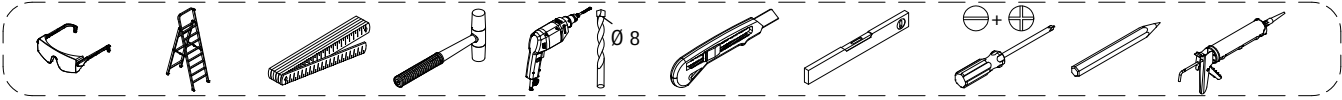
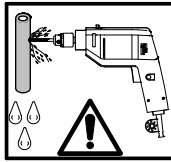
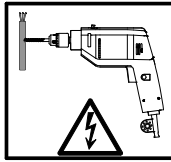
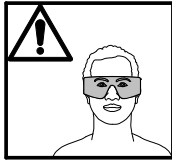
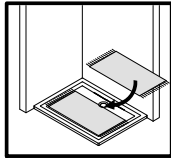
- Montageanleitung
- Assembly instructions
- Notice de montage
- Montagehandleiding
- Návod na montáž
- Instrucțiune de montaj
- Navodila za namestitev
- Installationstruktioneer



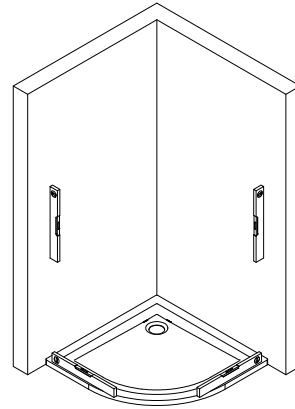
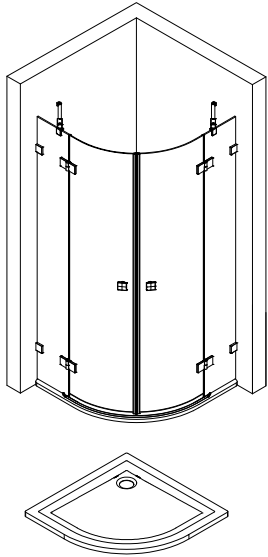


Pos.	Bezeichnung	Ersatzteil-Nr.	Preis	Pos.	Bezeichnung	Ersatzteil-Nr.	Preis
2	4x Winkel Glas Wand komplett	E100315-1	Stück 86,00 €	13.7	4x Abdeckkappe Scharnier	E100217-2	Set 22,95 €
2.2	4x Blende			16	2x Wasserabweisprofil	E100059-6-4	Stück 23,00 €
4	2x Seitenwand mit Scharnier links/rechts			17	2x Einschubdichtung	E100067-145-10	Stück 14,95 €
10	2x Dichtung vertikal	E100072-8-1	Stück 24,95 €	19	2x Magnetprofil 90°	E100056-6	Set 54,95 €
11	2x Tür rechts/links			20#	1x Wasserleiste (inkl. Pos. 49) (Radius 550)	E100051-4-550	Stück 35,95 €
12.1#	2x Knopfgriff rund	E100140-1	Stück 32,95 €		1x Wasserleiste (inkl. Pos. 49) (Radius 500)	E100051-4-500	Stück 35,95 €
12.2#	2x Stangengriff groß	E100140-6	Stück 82,95 €	23	2x Wasserleistenendkappe 180°	E100211-8	Set 9,95 €
12.3#	2x Knopfgriff eckig/rund	E100140-9	Stück 32,95 €	30	2x Stabilisationsbügel komplett	E100320	Stück 46,95 €
12.4#	2x Bügelgriff eckig	E100140-59	Stück 82,95 €	39	2x Silikonkeil (6 Stück)	E100203	Set 16,95 €
13#	2x Scharnier komplett eckig, rechts	E100290-R-12	Stück 102,00 €	40	4x Montagehilfe	E100201	Set 12,00 €
	2x Scharnier komplett eckig, links	E100290-L-12	Stück 102,00 €	49	1x Klebestreifen		
	2x Scharnier komplett halbkreis, rechts	E100290-R-32	Stück 102,00 €				
	2x Scharnier komplett halbkreis, links	E100290-L-32	Stück 102,00 €				

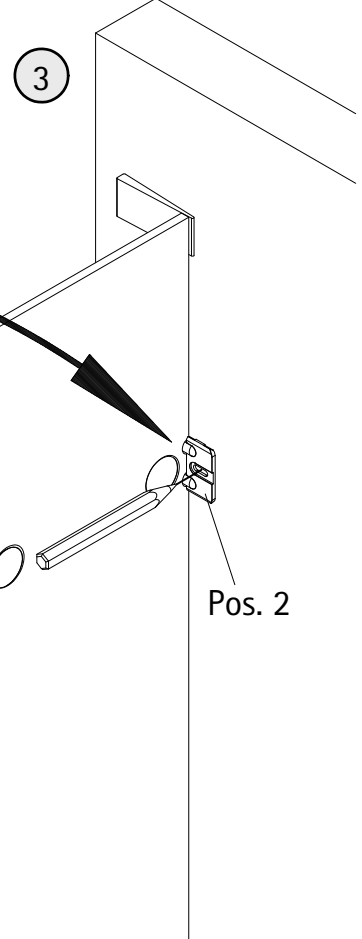
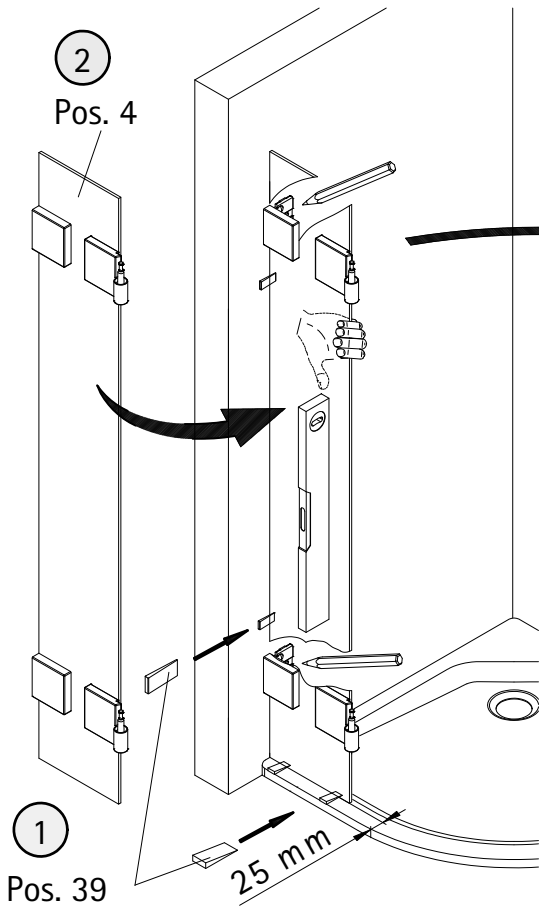
optional

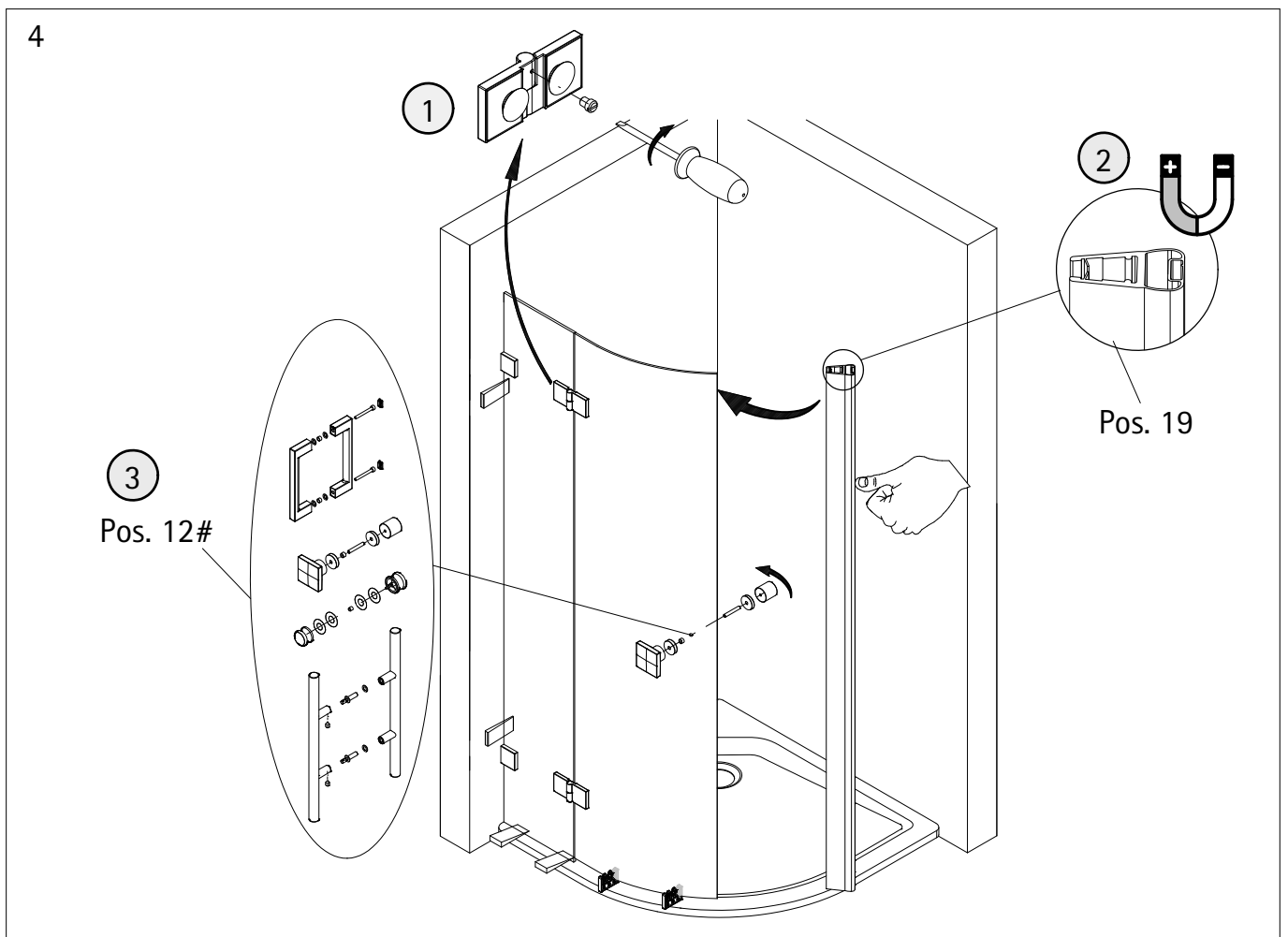
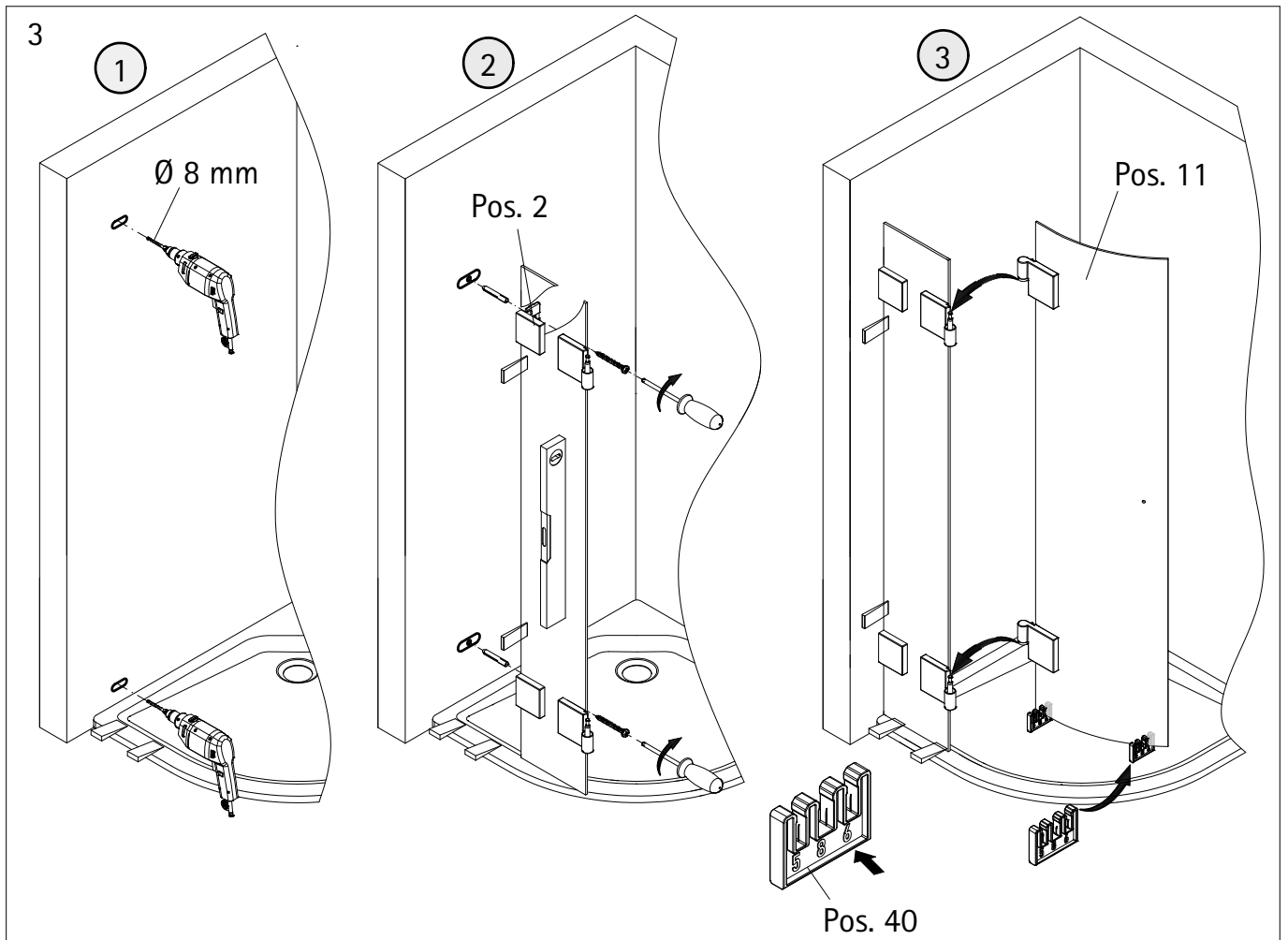


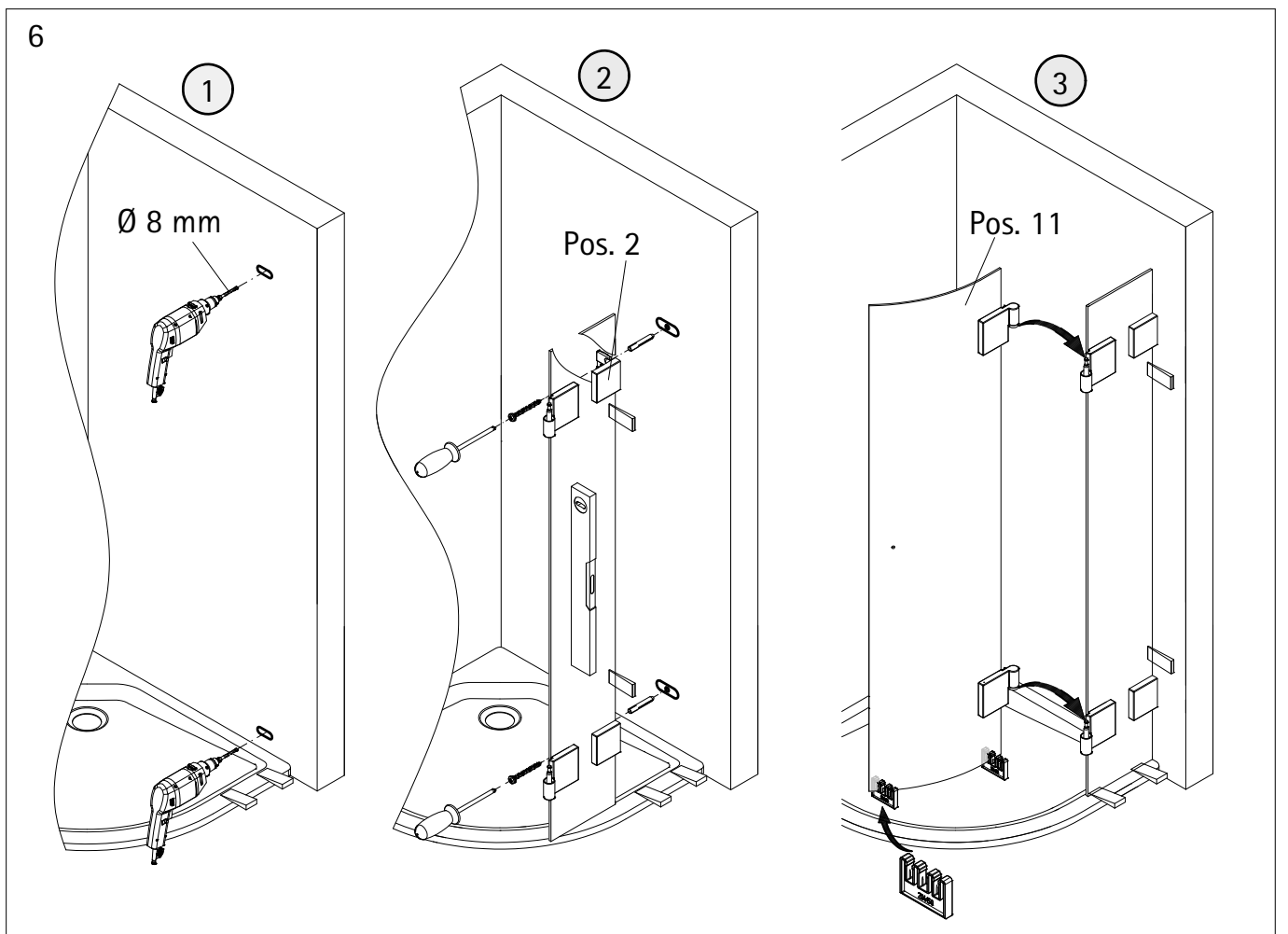
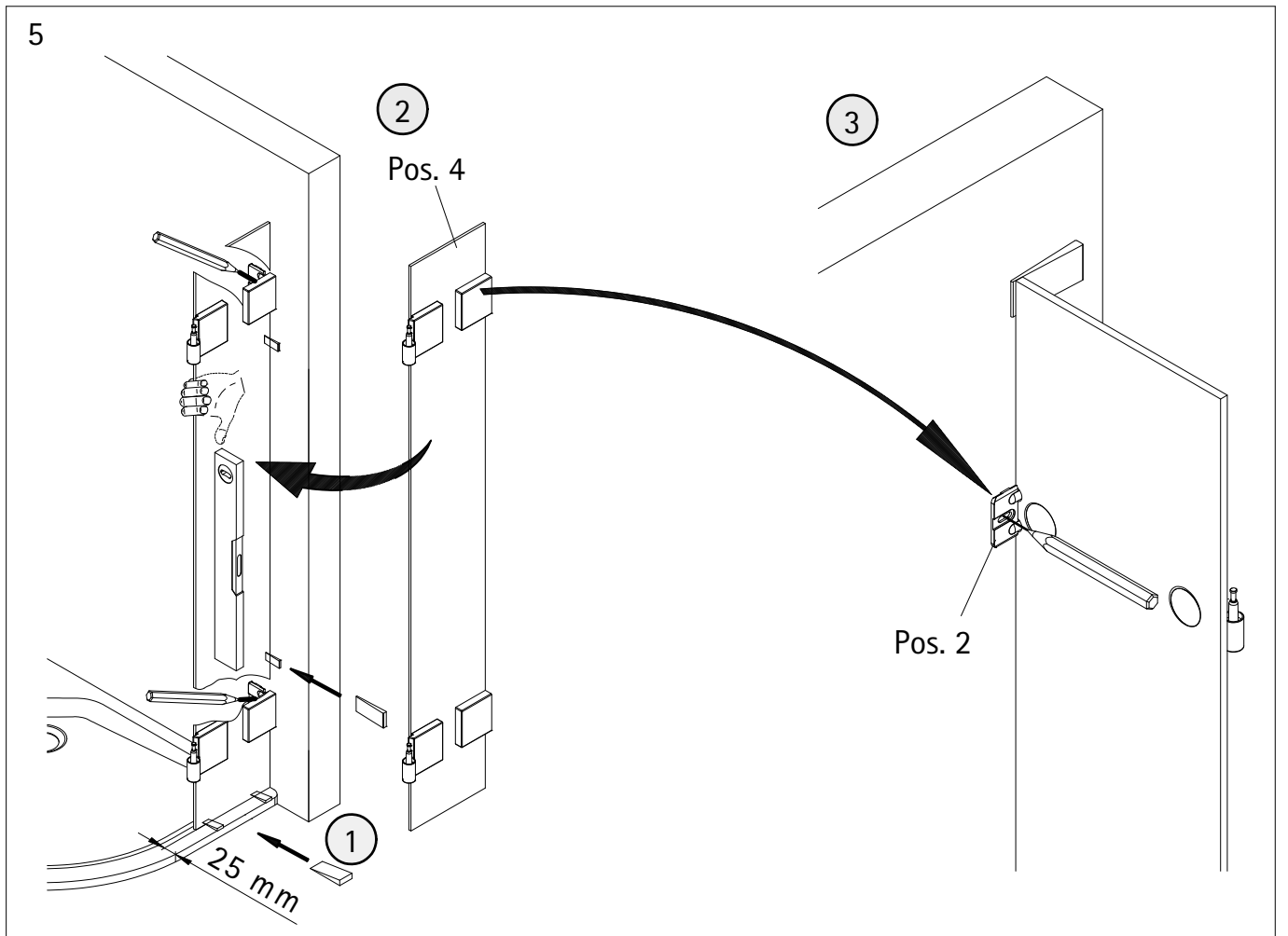
1



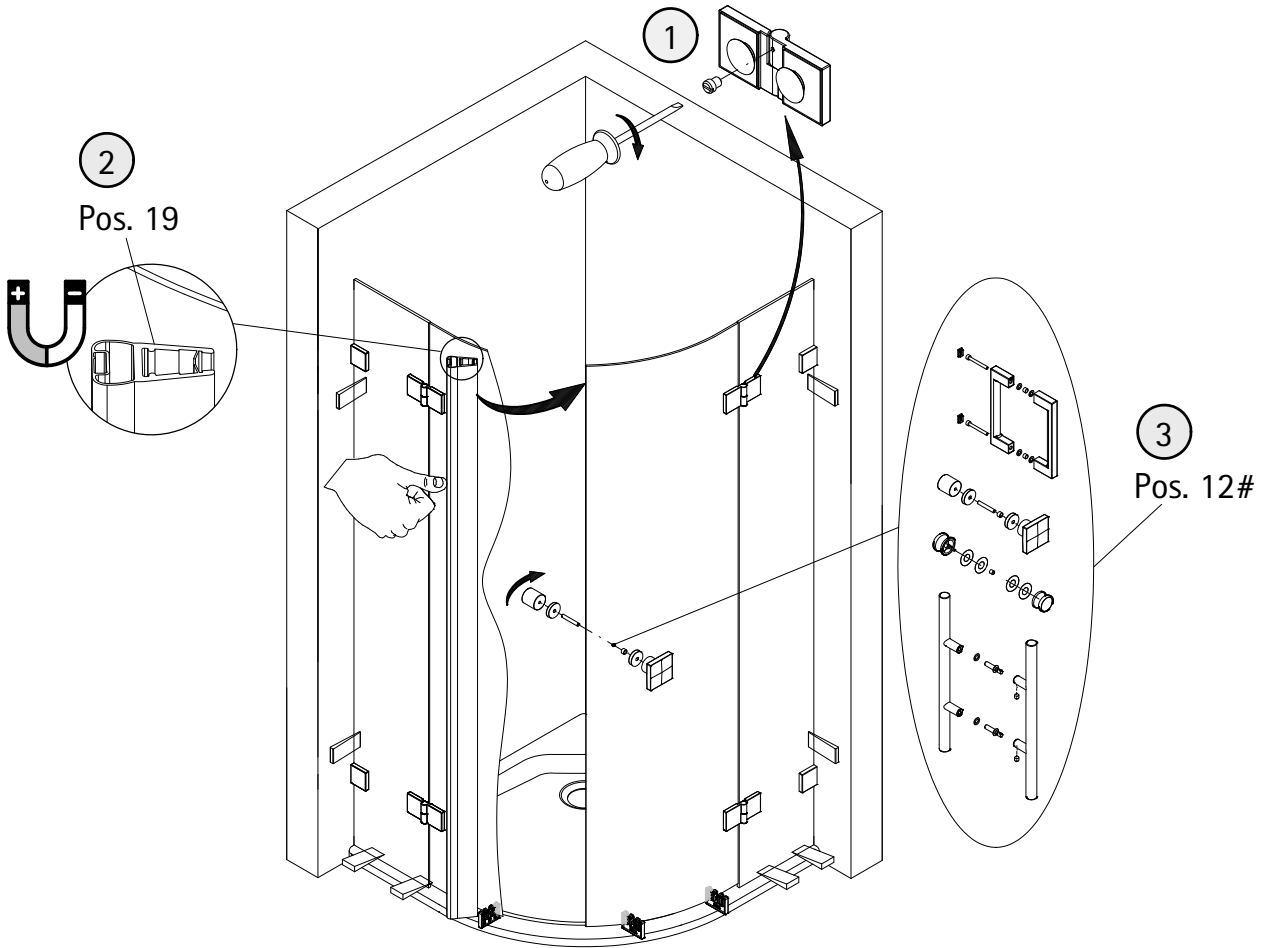
2



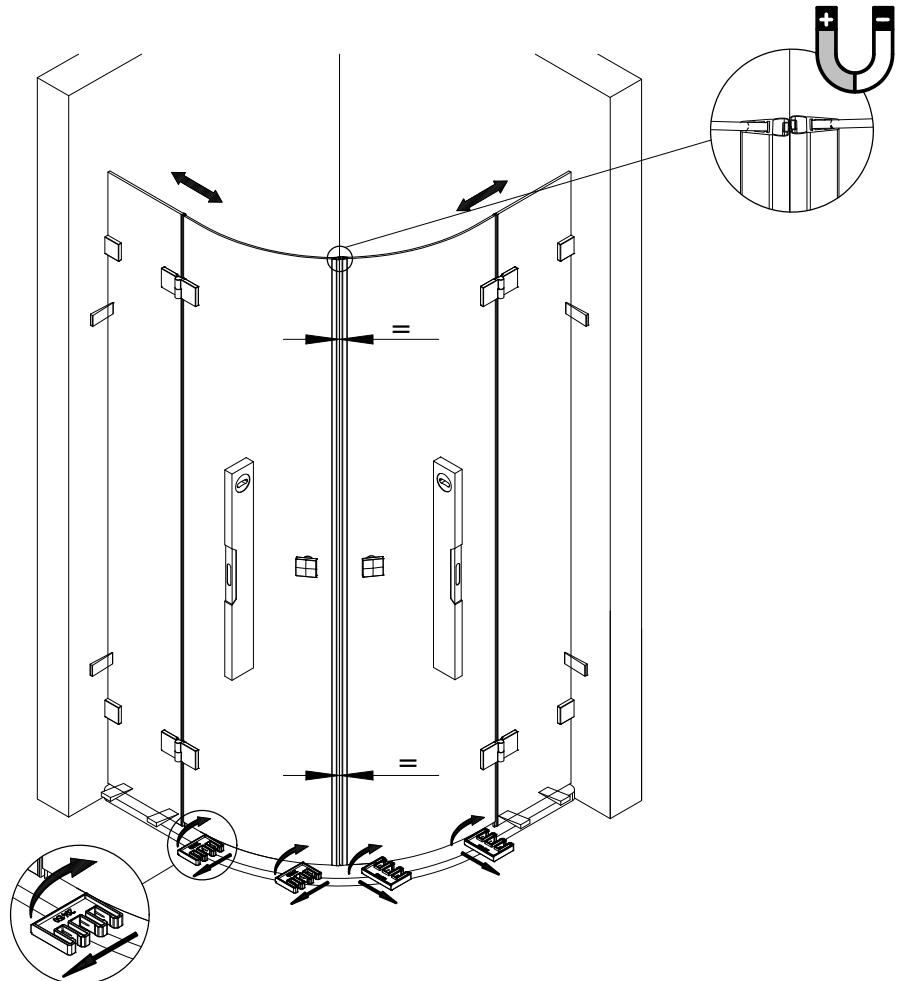


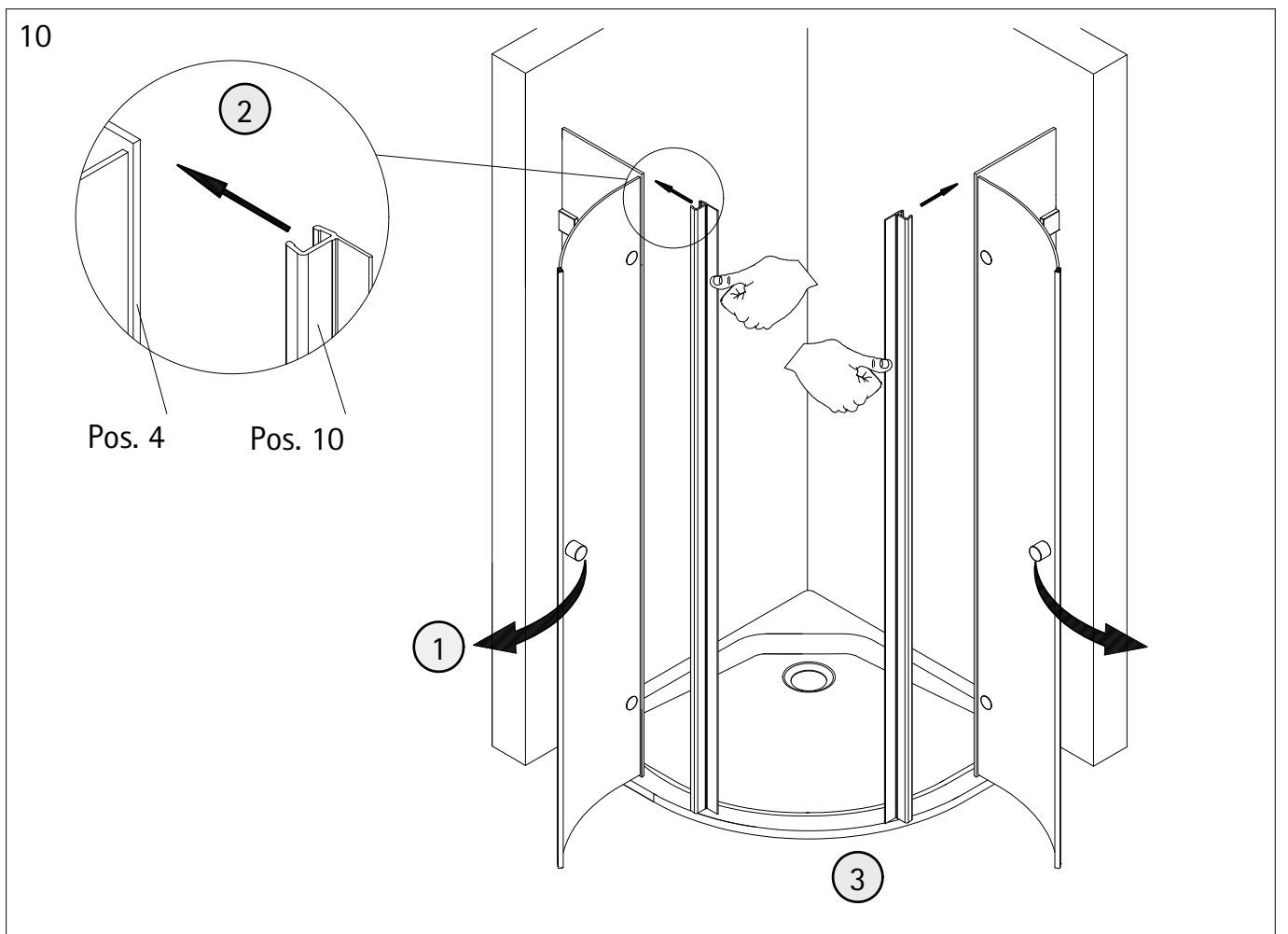
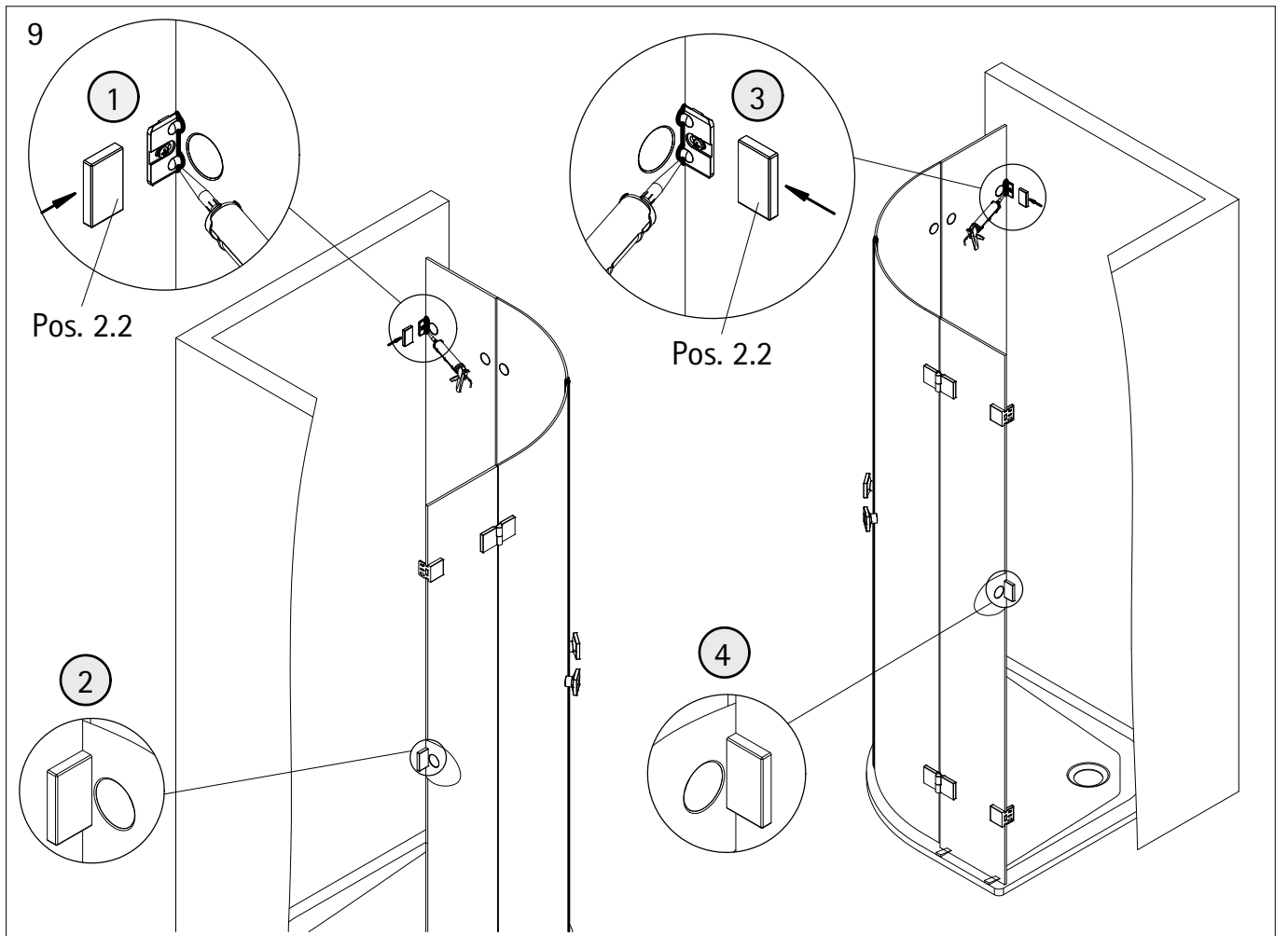


7

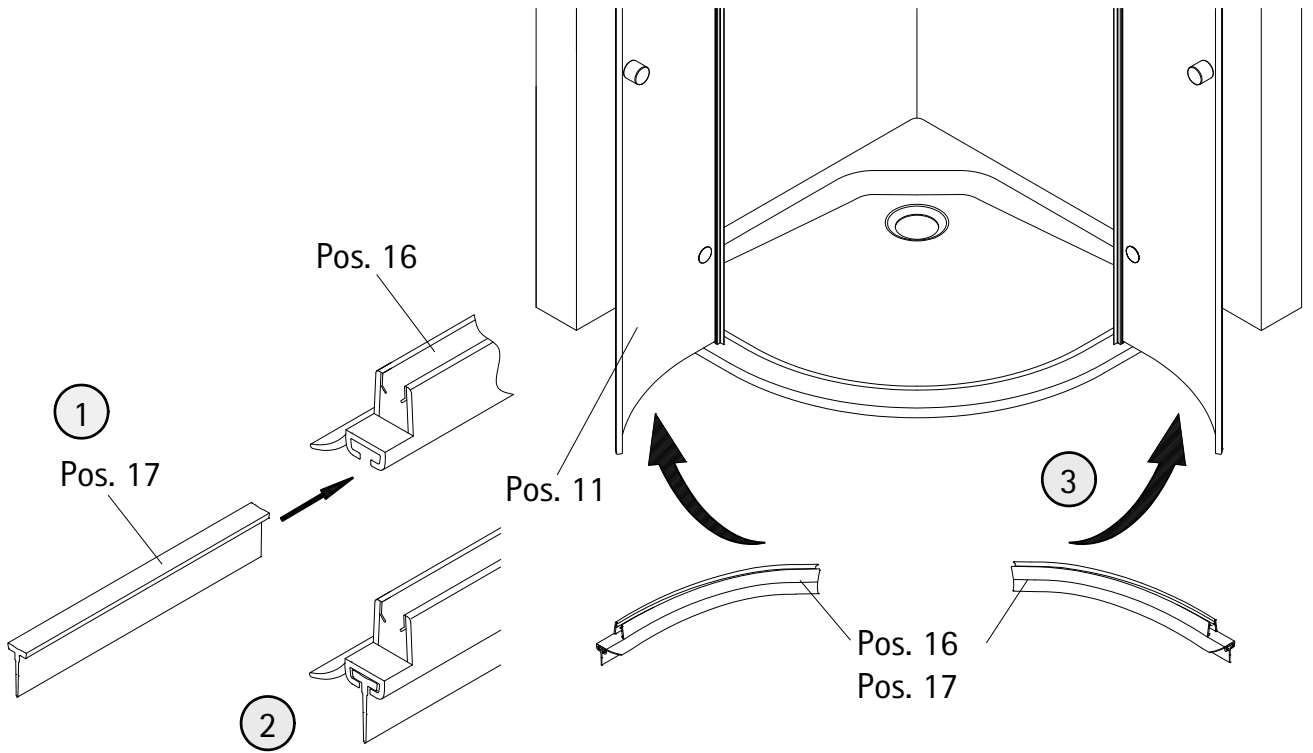


8

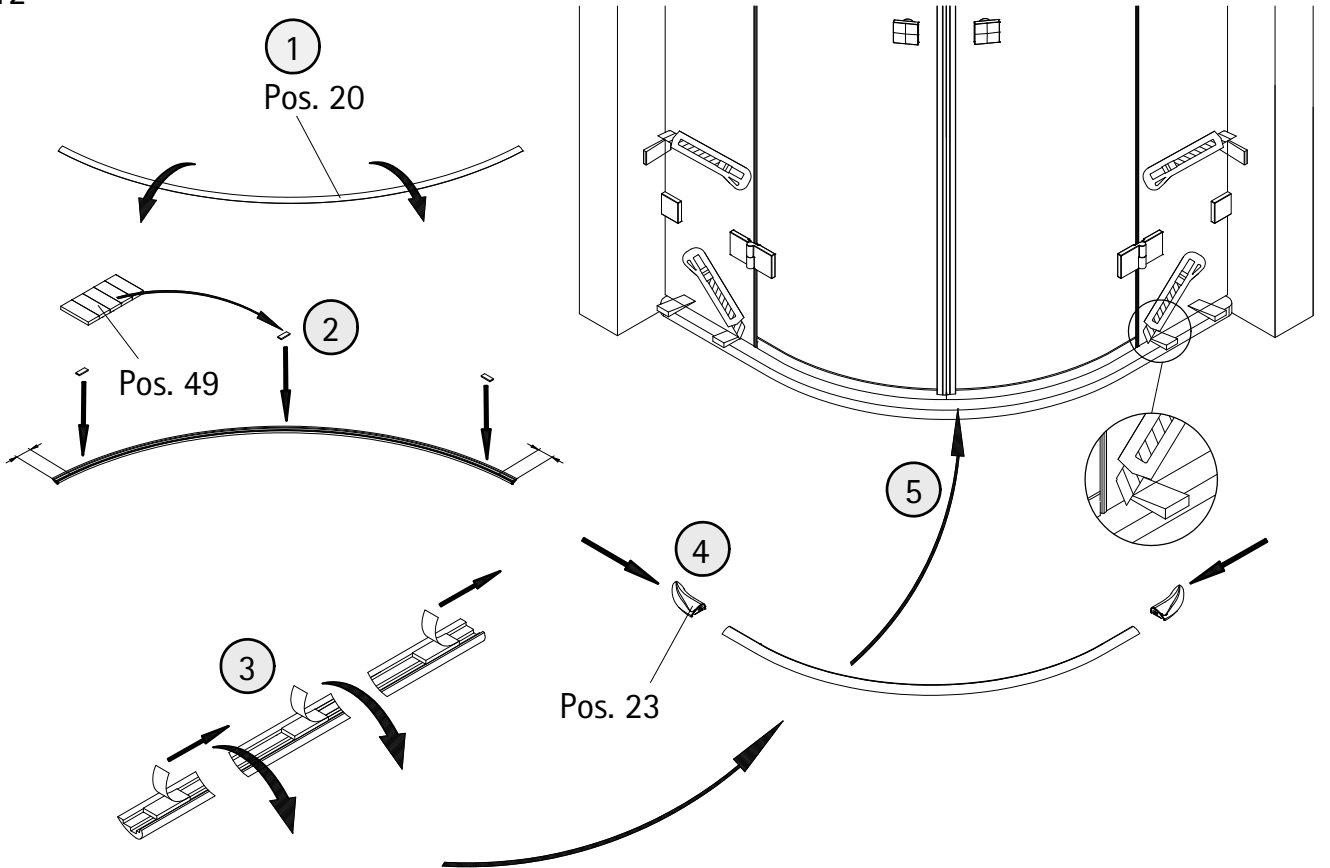


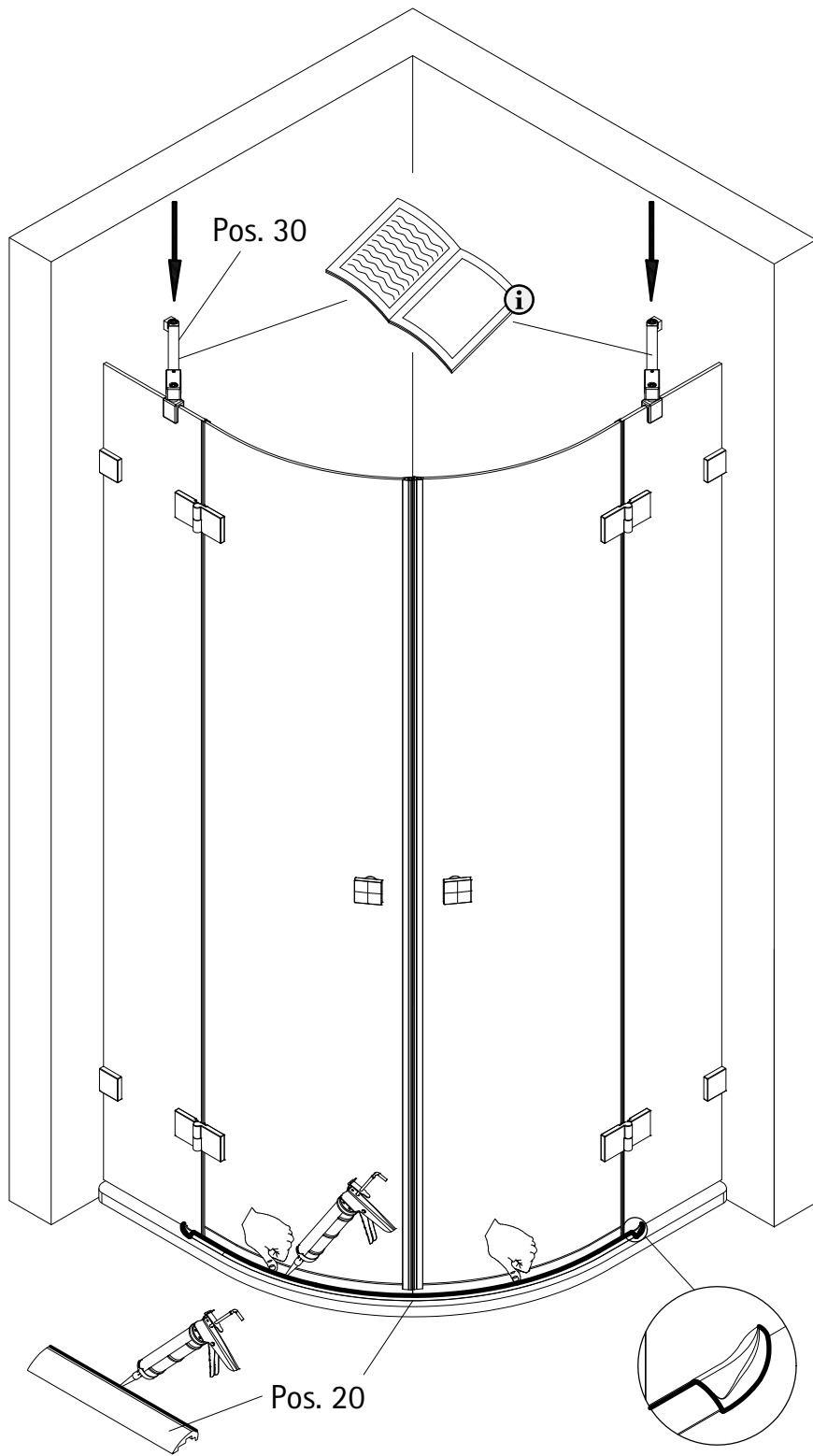


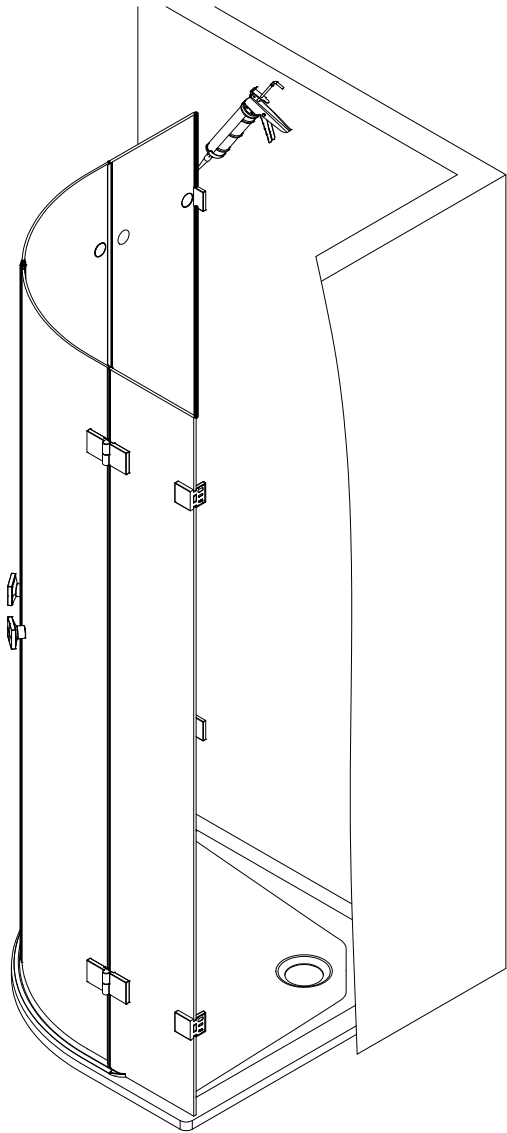
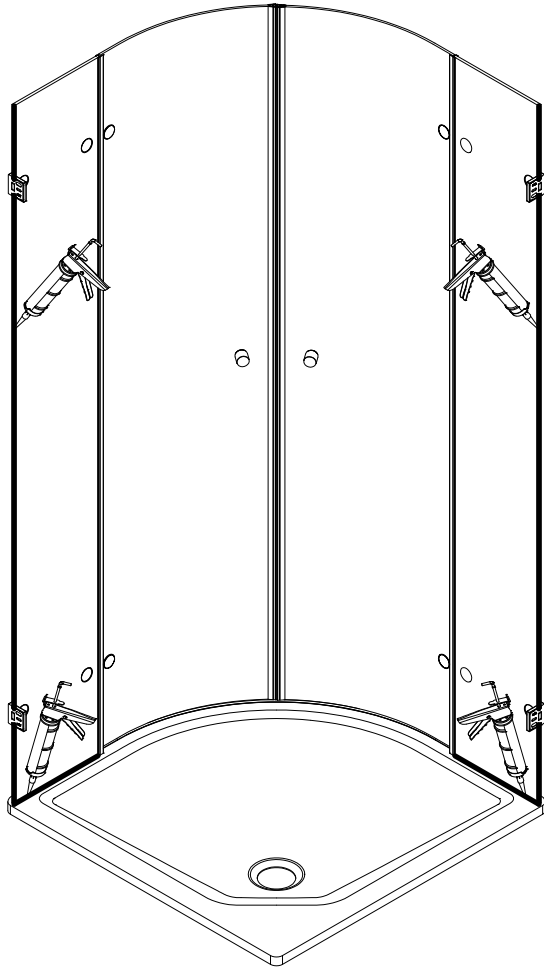
11



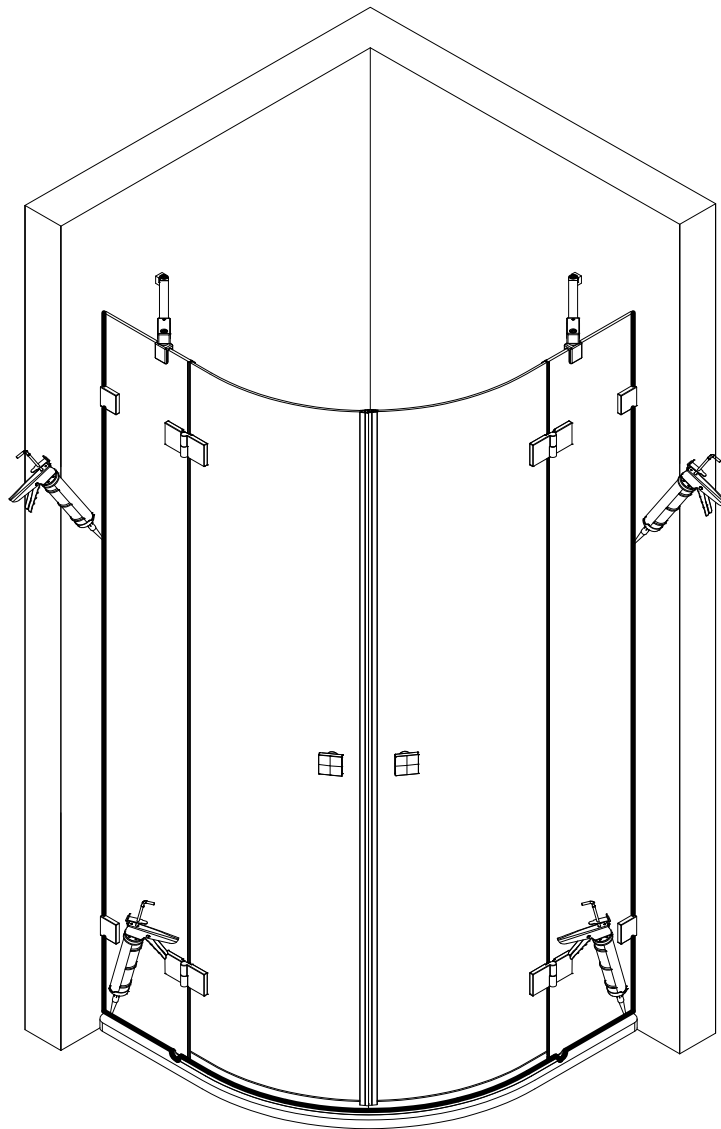
12





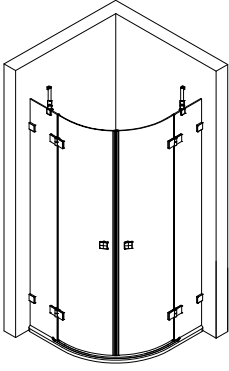


24 h



24 h

1188-7



Prüfnummer / Inspection number / Numéro d'essai / Testnummer



Ersatzteilbestellung / spare parts order
commande de pièces de rechange / Bestellung van reserveonderdelen:
Fax 02962 / 972-4260



Technische Hilfe / technical help / l'aide technique / technologische ondersteuning
Telefon 02962 / 972-40



E-Mail:
ersatzteile@duschservice.de



Duschservice
Zum Hohlen Morgen 22
59939 Olsberg
Deutschland / Germany / Allemagne / Duitsland



0000600440000000000000000000