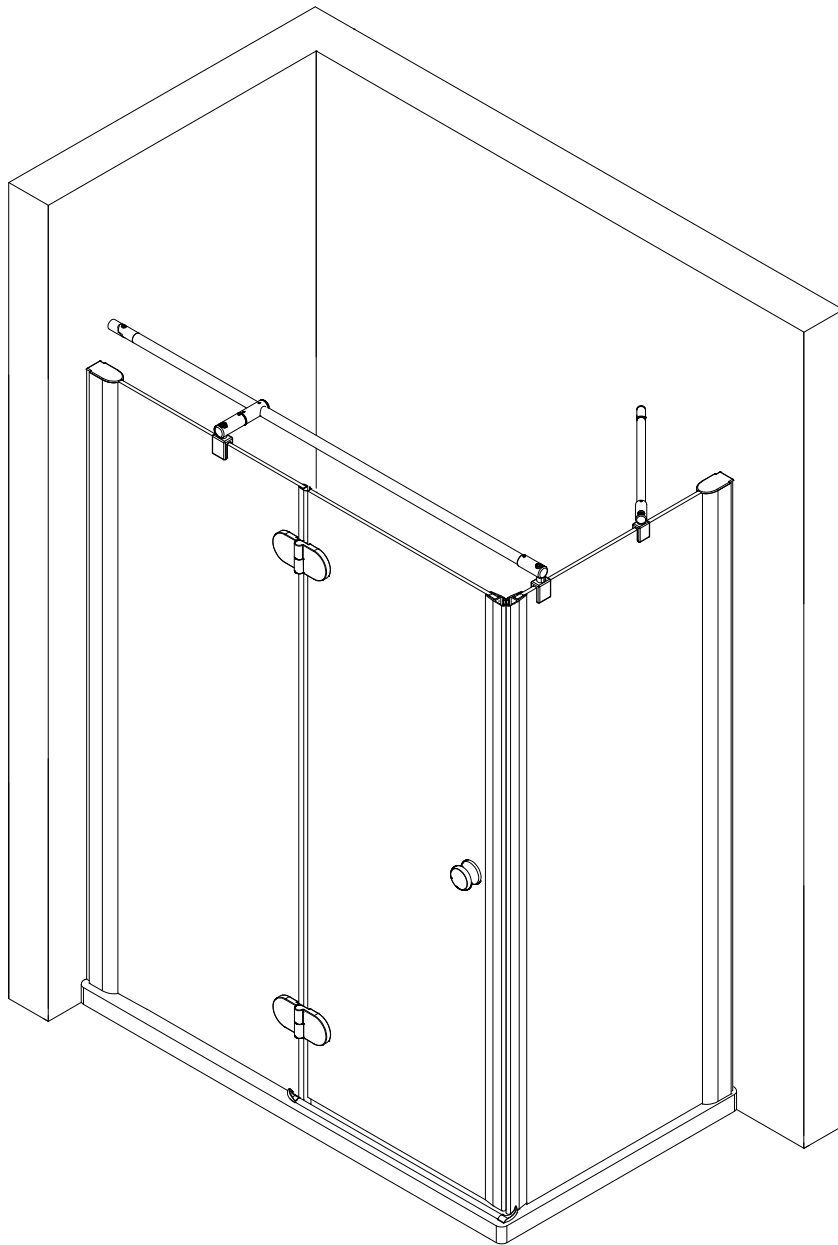
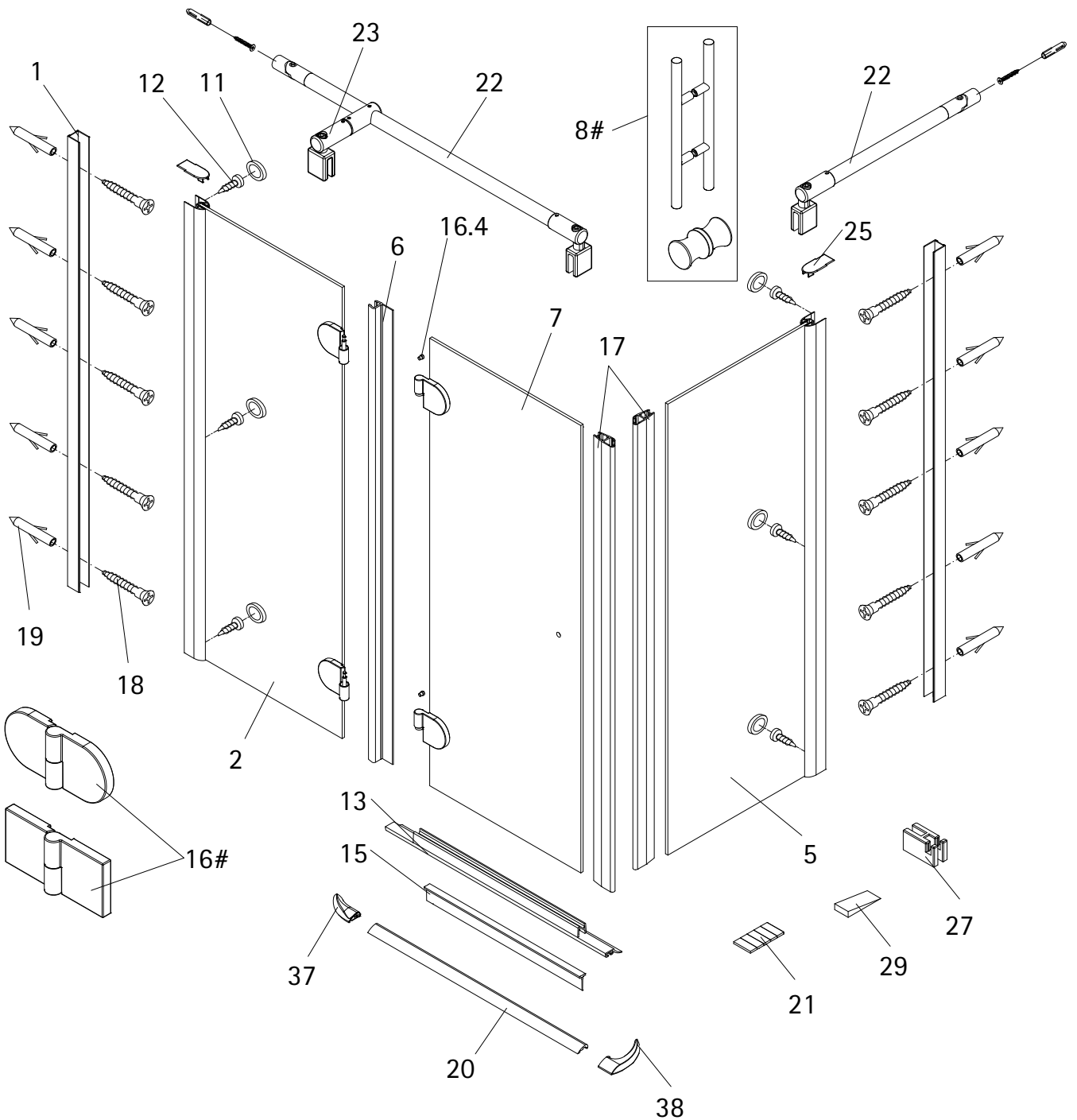


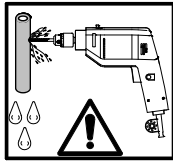
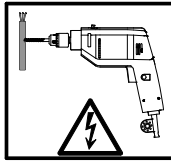
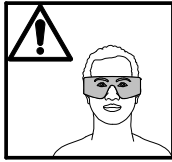
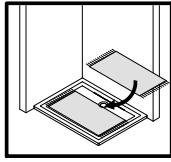
- Montageanleitung
- Assembly instructions
- Notice de montage
- Montagehandleiding
- Návod na montáž
- Instrucțiune de montaj
- Navodila za namestitev
- Installationstruktioener



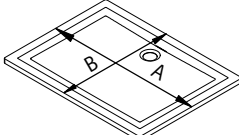
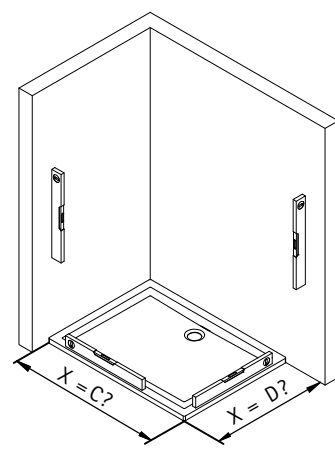
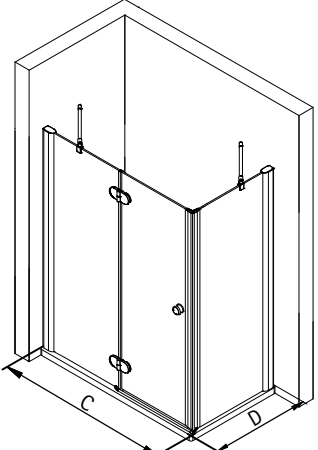


Pos.	Bezeichnung	Ersatzteil-Nr.	Preis	Pos.	Bezeichnung	Ersatzteil-Nr.	Preis
1	2x Wandanschlussprofil	E79230	Stück 86,95 €	16.9	4x Abdeckkappe Scharnier	E100217-2	Set 22,95 €
2	1x Festelement			17	2x Magnetprofil 45°	E100055-90	Set 54,95 €
5	1x Seitenwand			18*	10x Linsen-Blechsrauben 4,2 x 45 mm		
6	1x Dichtung vertikal	E100072-6	Stück 24,95 €	19*	10x Dübel S6		
7	1x Tür			20	1x Wasserleiste (inkl. Pos. 21)	E100050	Stück 30,00 €
8.1#	1x Knopfgriff rund	E100140-1	Stück 32,95 €	21	1x Klebestreifen		
8.2#	1x Stangengriff	E100140-6	Stück 82,95 €	22	2x Stabilisationsbügel komplett	E100320	Stück 46,95 €
11*	6x Abdeckkappe für Kappenschraube			23	1x Kreuzverstrebung	E100322	Stück 36,95 €
12*	6x Kappenschraube 3,5 x 9,5 mm			25	1x Abdeckkappenset	E79205-4	Set 11,95 €
13	1x Wasserabweisprofil	E100058-6	Stück 23,00 €	27	2x Montagehilfe	E100201-5	Set 12,00 €
15	1x Einschubdichtung	E100067-145-10	Stück 14,95 €	29	1x Silikonkeile (6 Stück)	E100203	Set 16,95 €
16#	2x Scharnier komplett, eckig rechts	E100290-R-12	Stück 102,00 €	37	1x Wasserleitendekappe 180° (inkl. Pos. 38)	E100211-7	Set 9,95 €
	2x Scharnier komplett, eckig links	E100290-L-12	Stück 102,00 €				
	2x Scharnier komplett, halbkreis rechts	E100290-R-32	Stück 102,00 €				
	2x Scharnier komplett, halbkreis links	E100290-L-32	Stück 102,00 €				
16.4	2x Sicherungsschraube						
					* Schrauben und Abdeckkappenset	E79200-4	16,95 €
					# optional		

Das Austauschen der Scharniere darf nur durch qualifiziertes Fachpersonal mit Spezialwerkzeug erfolgen.



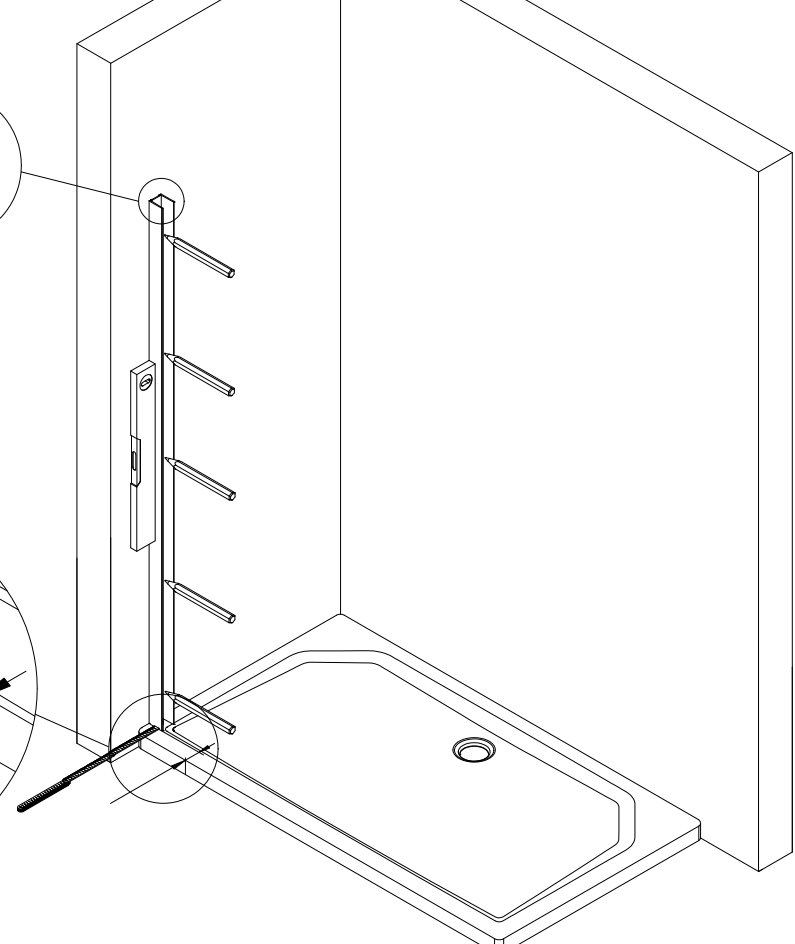
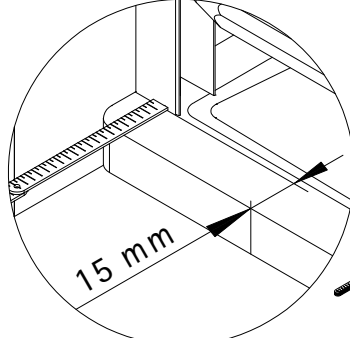
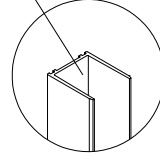
1



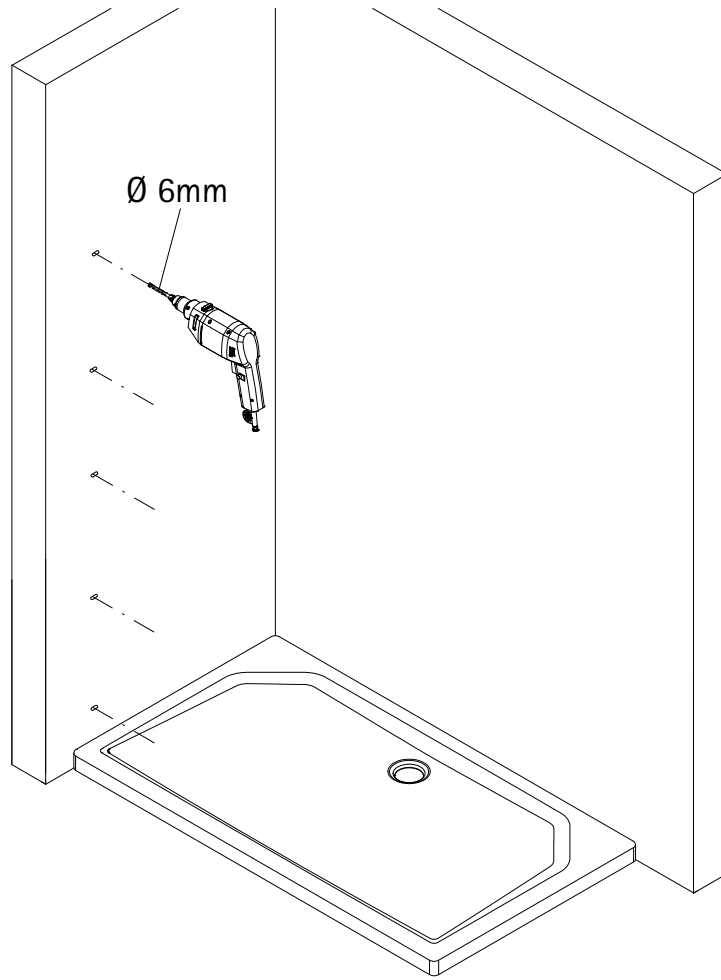
A	B	C	D
1200 mm	750 mm	1185 - 1205 mm	735 - 775 mm
1400 mm	800 mm	1385 - 1405 mm	785 - 805 mm
1500 mm	900 mm	1485 - 1505 mm	885 - 905 mm
1600 mm	1000 mm	1585 - 1605 mm	985 - 1005 mm

2

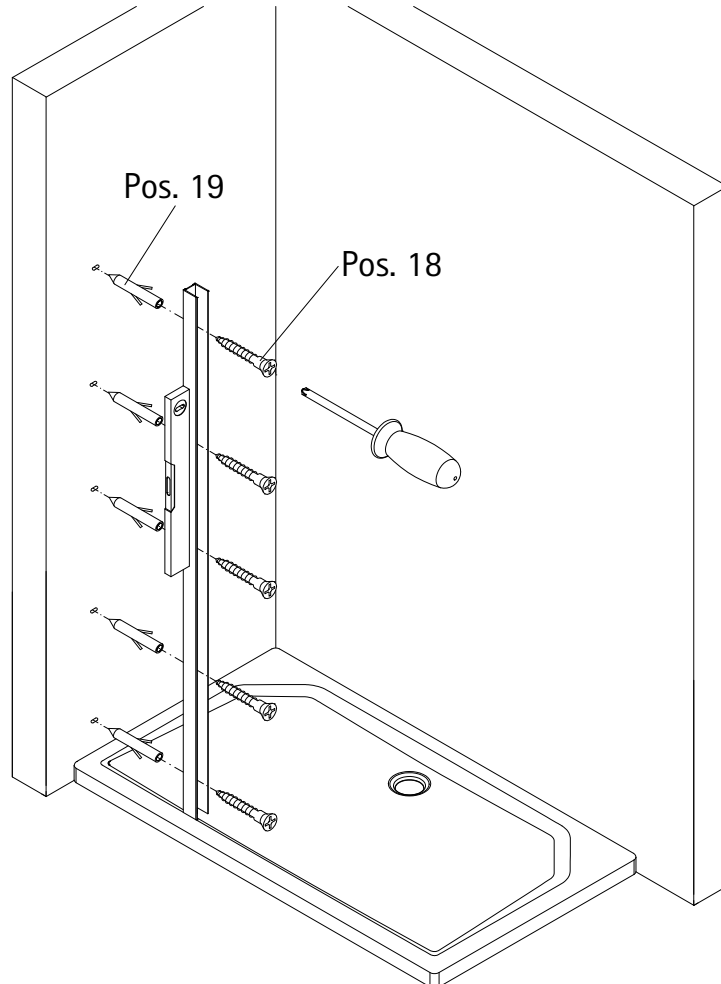
Pos. 1



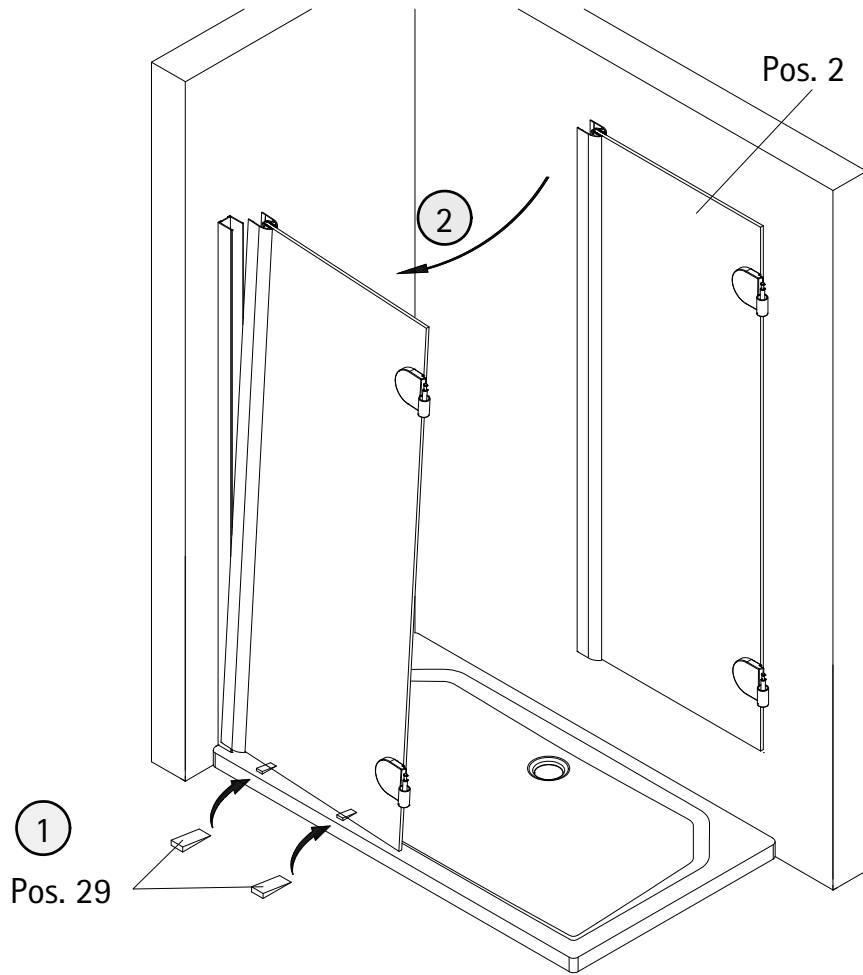
3



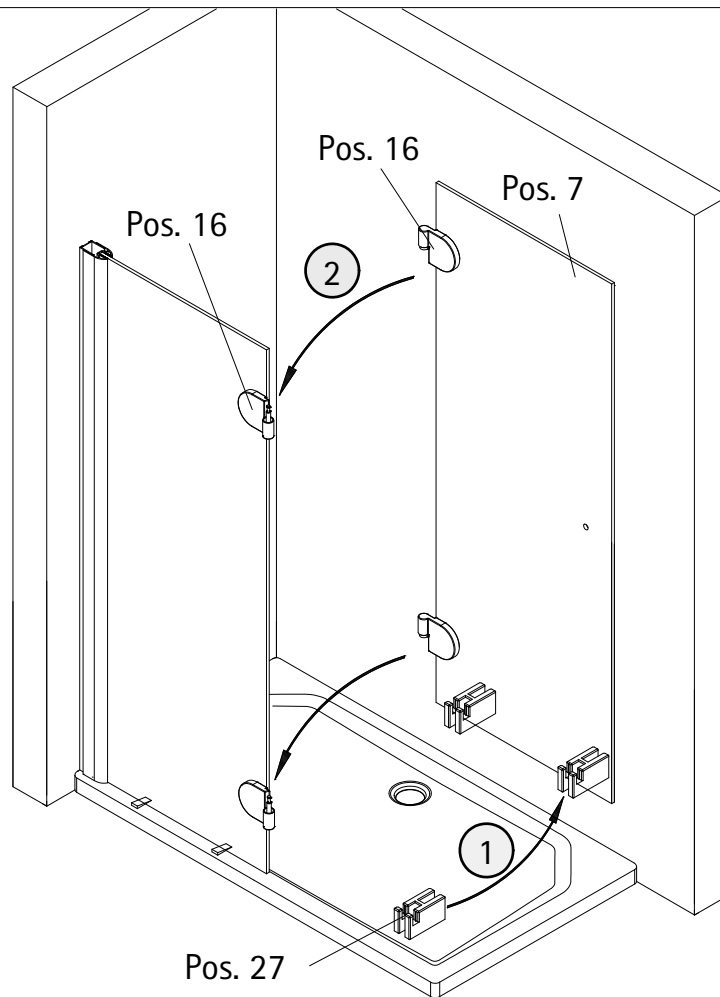
4



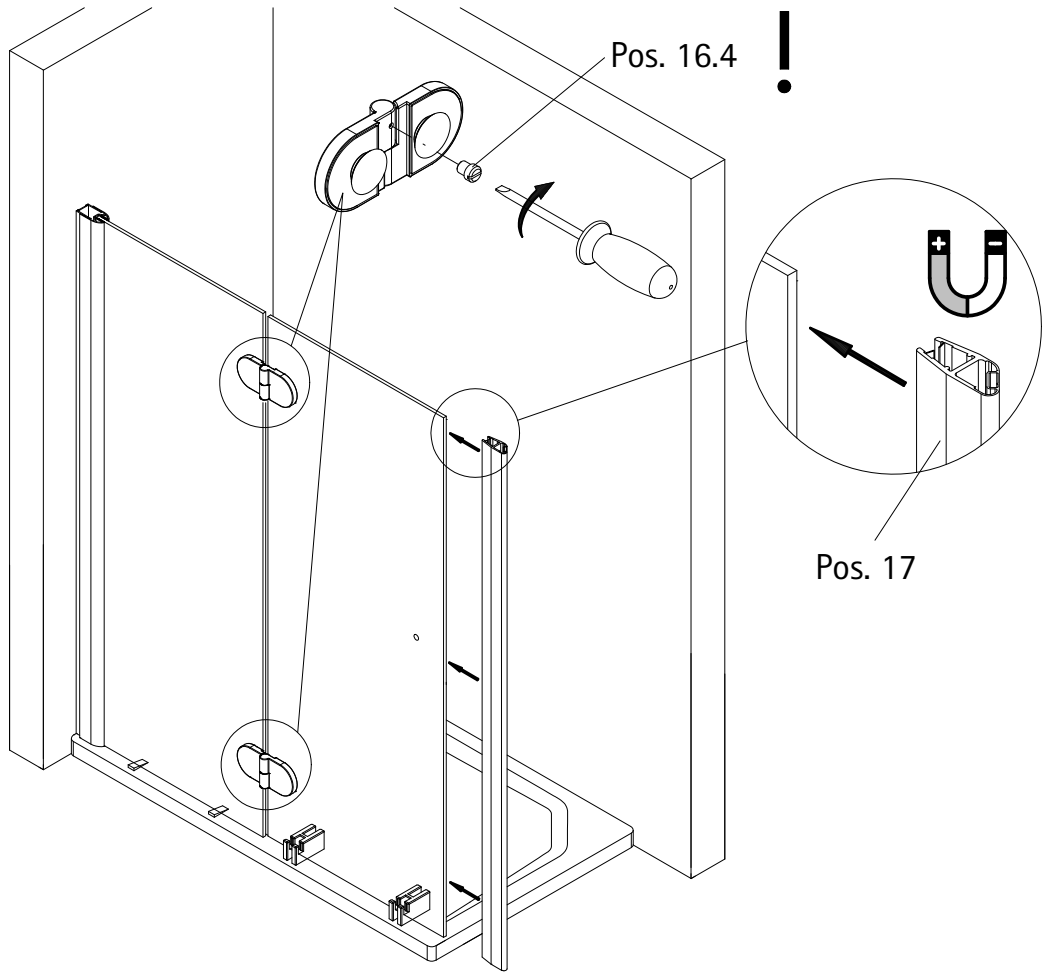
5



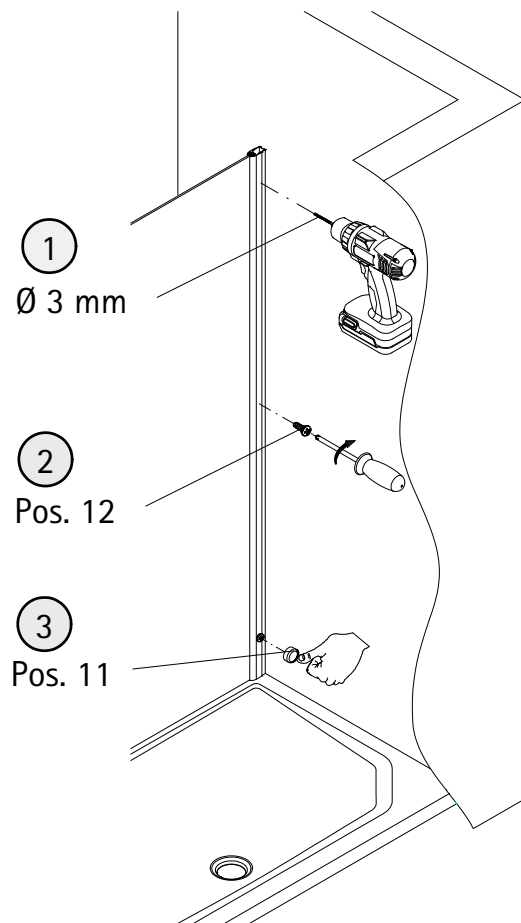
6



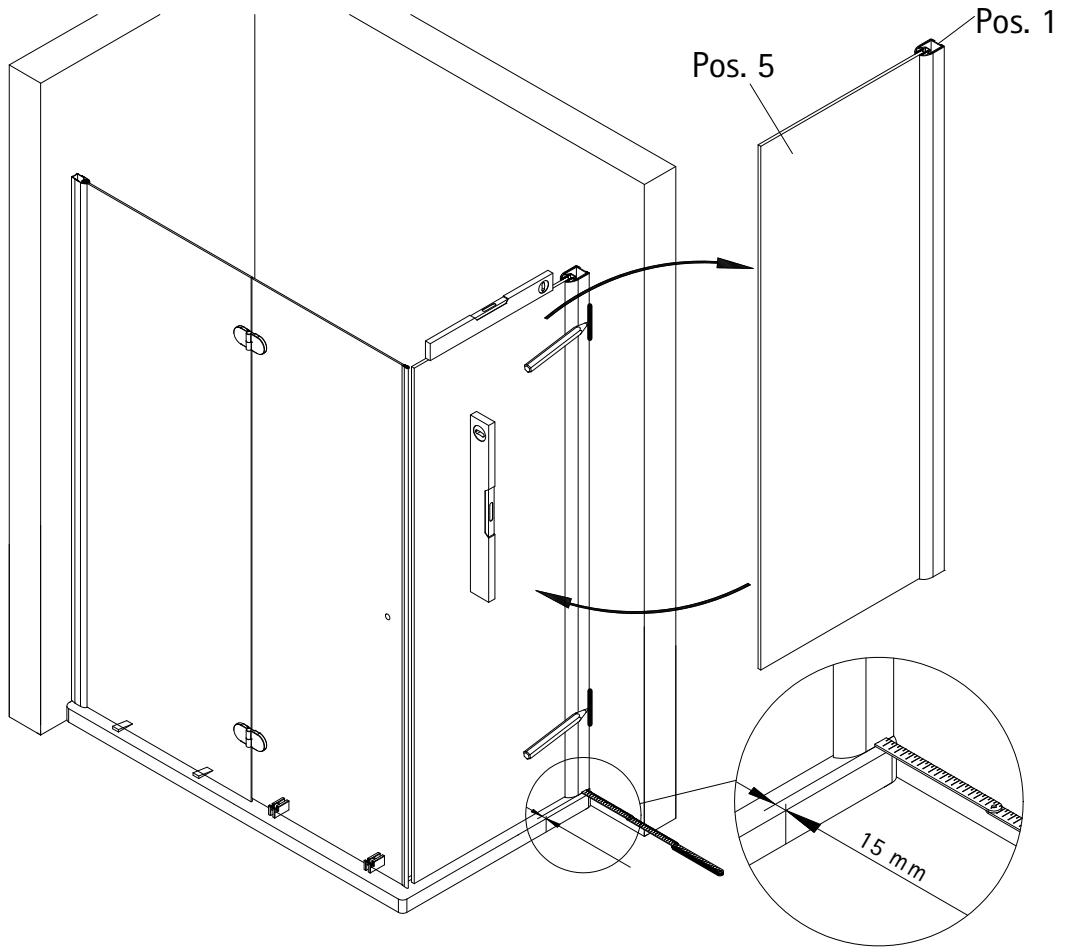
7



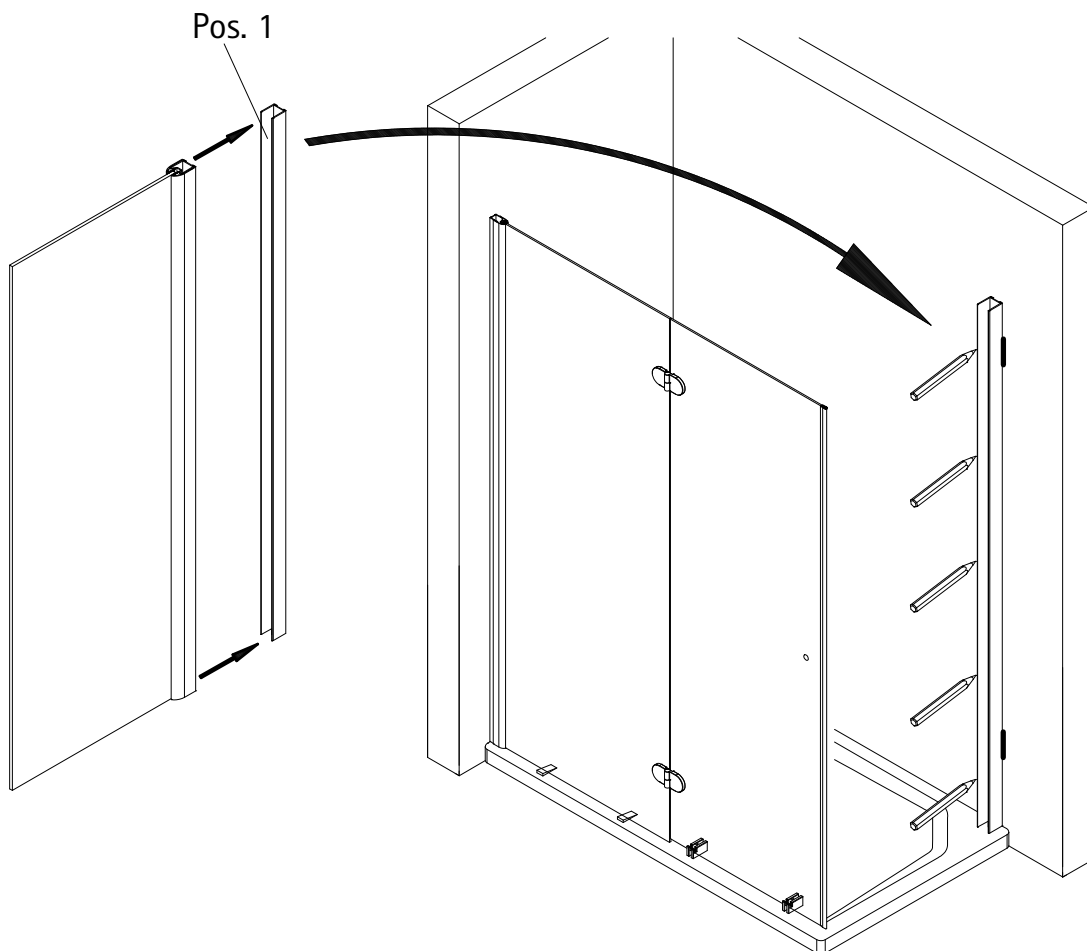
8



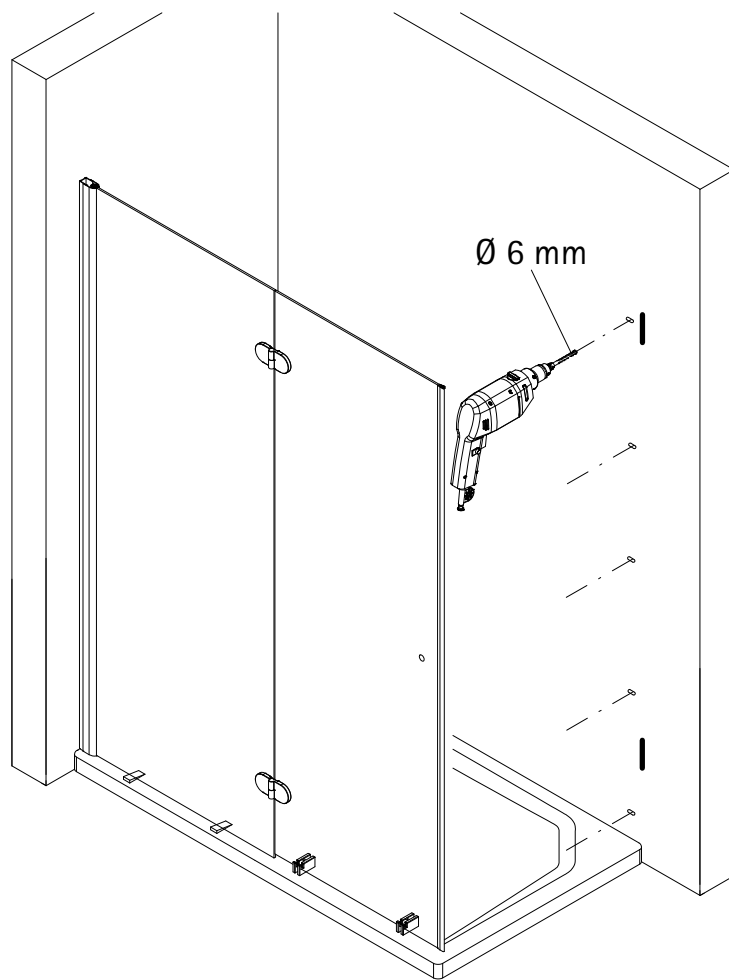
9



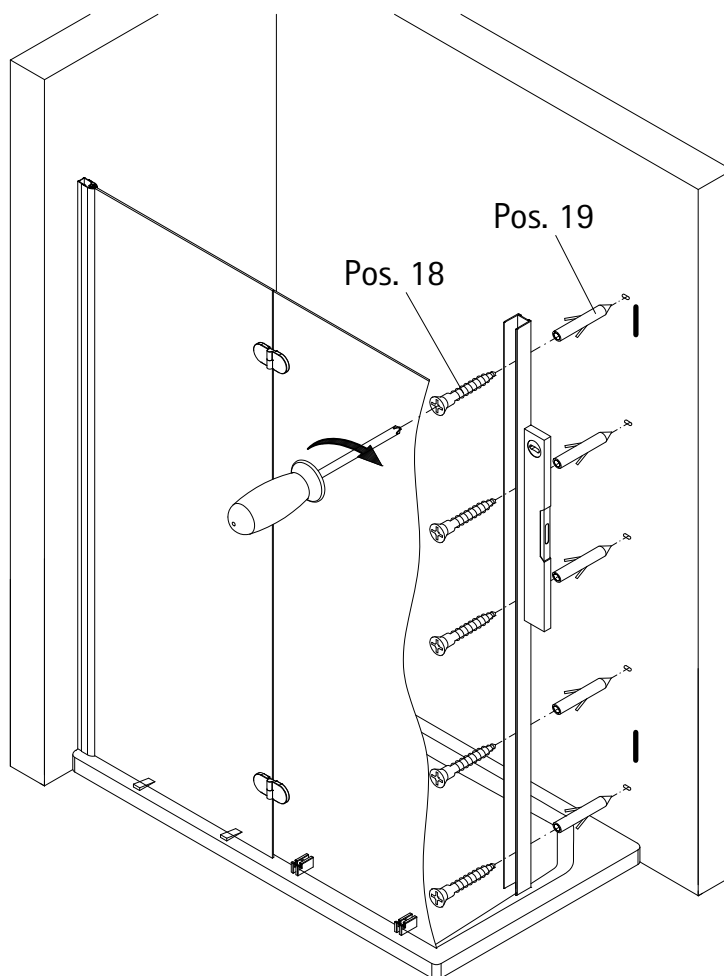
10



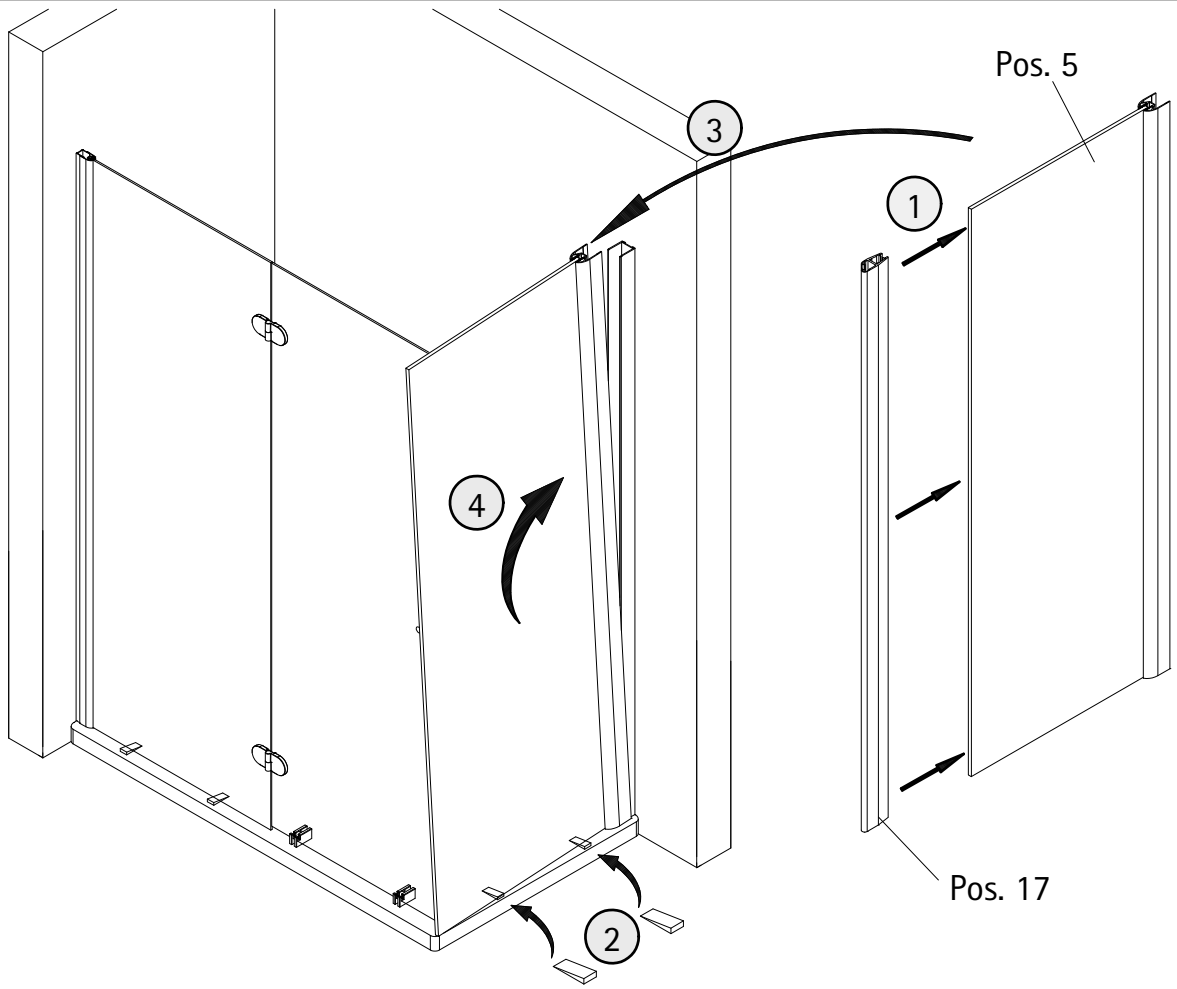
11



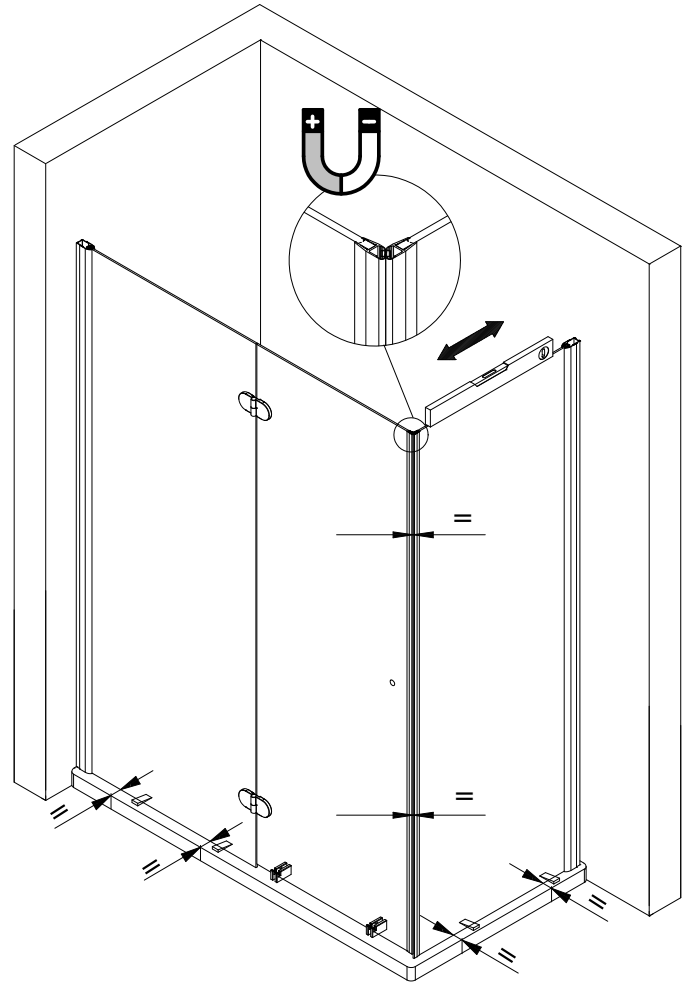
12



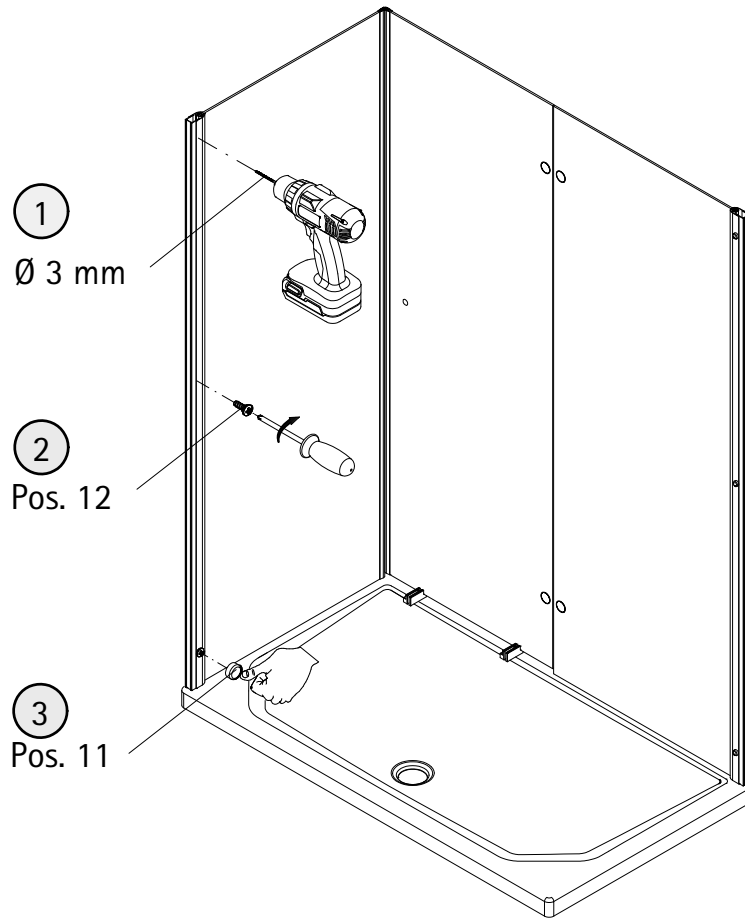
13



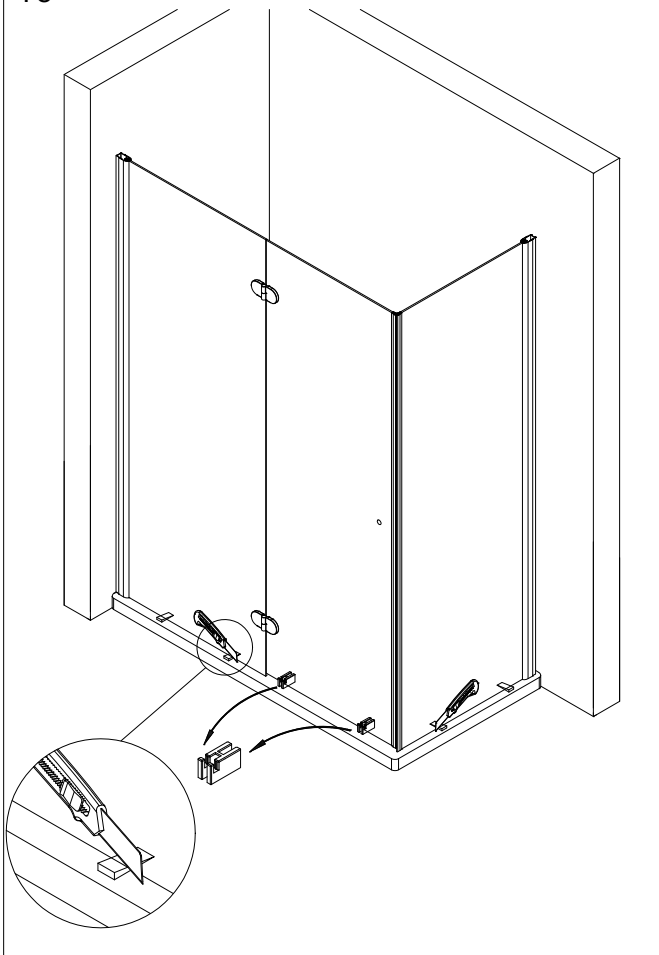
14



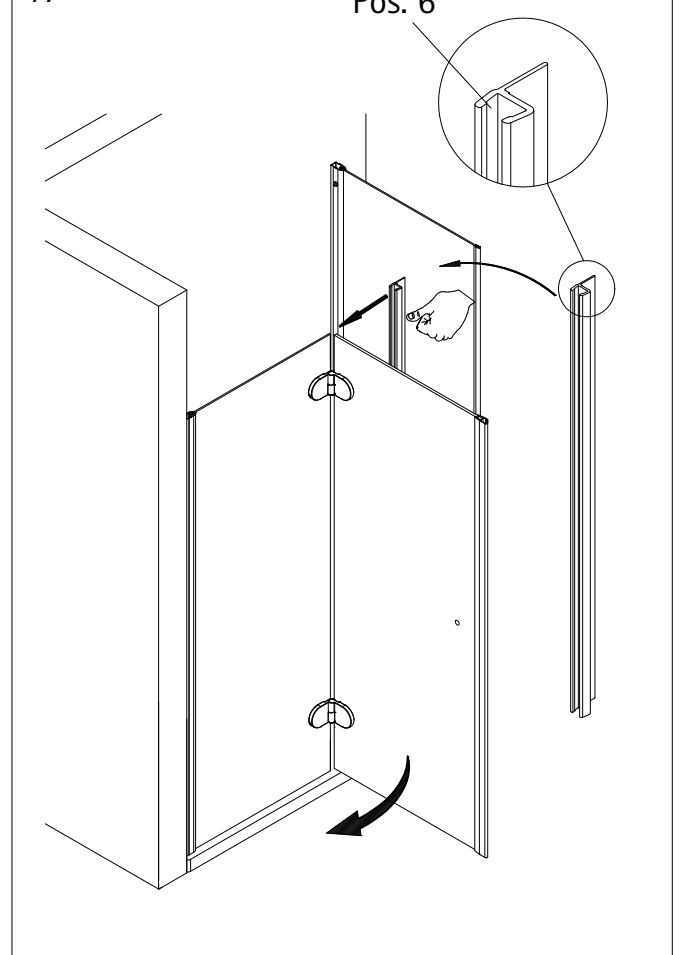
15

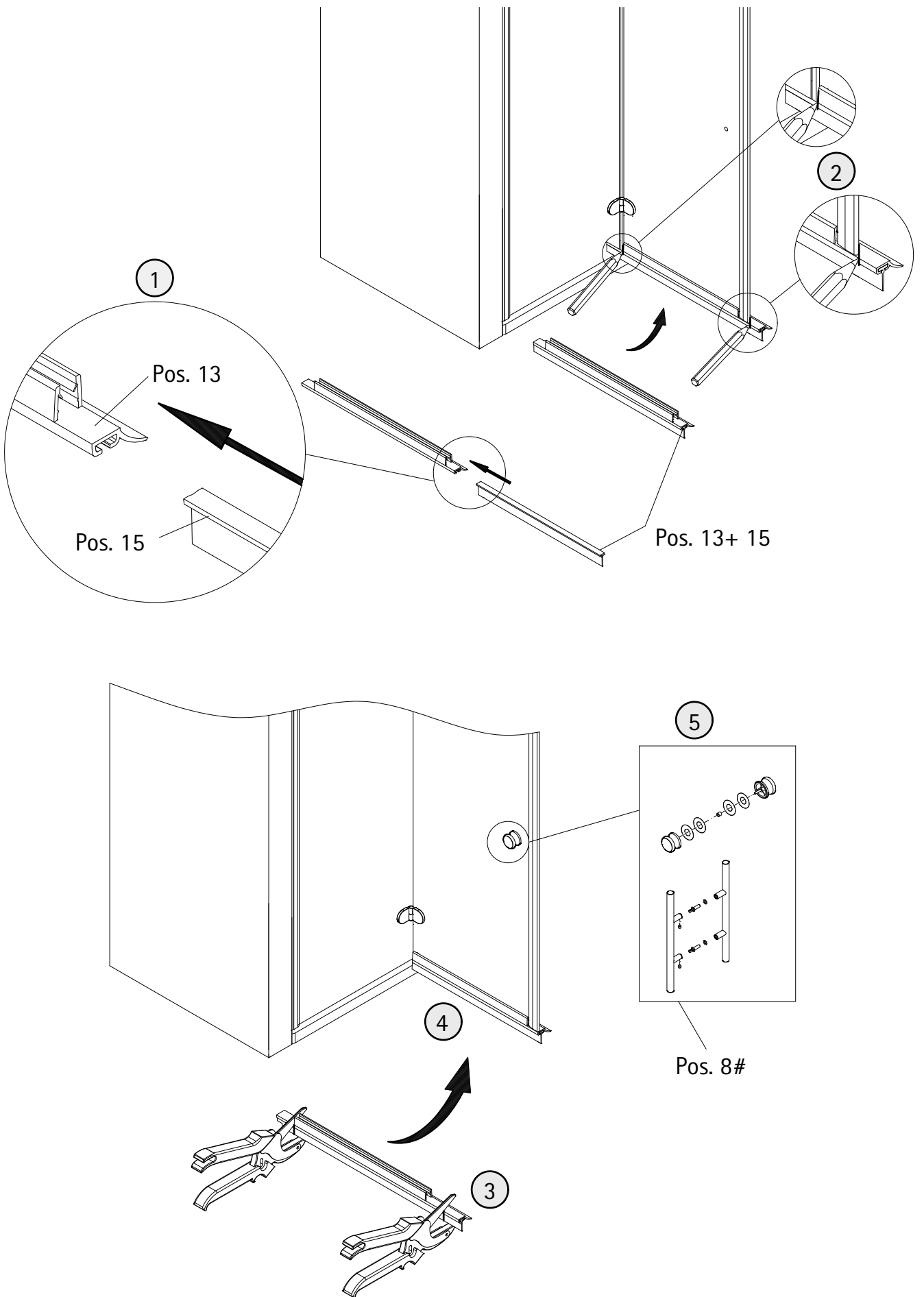


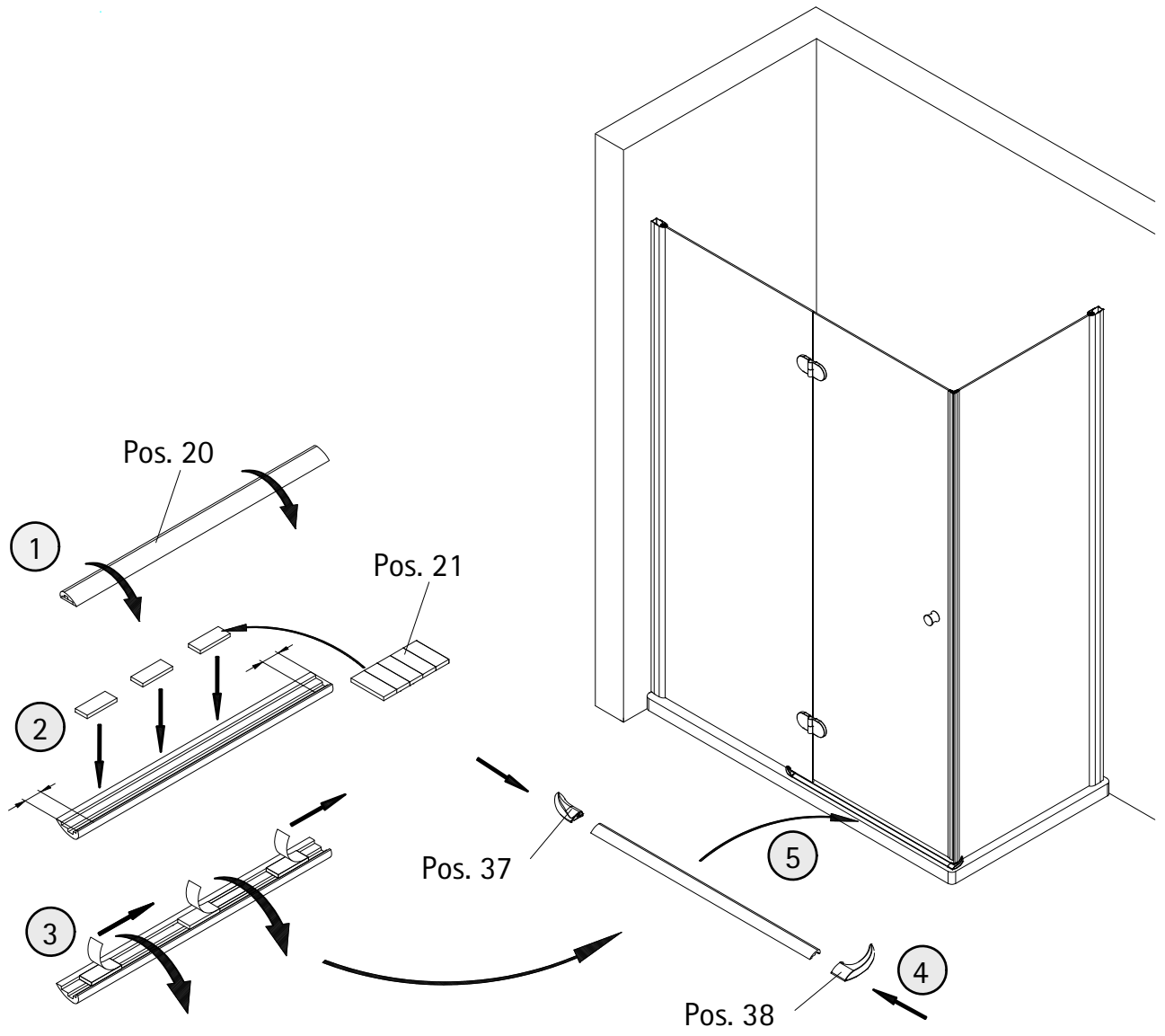
16

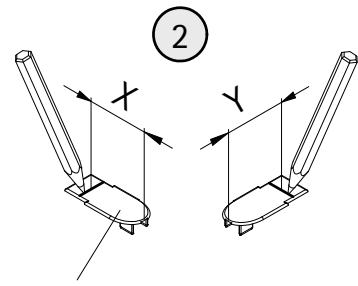
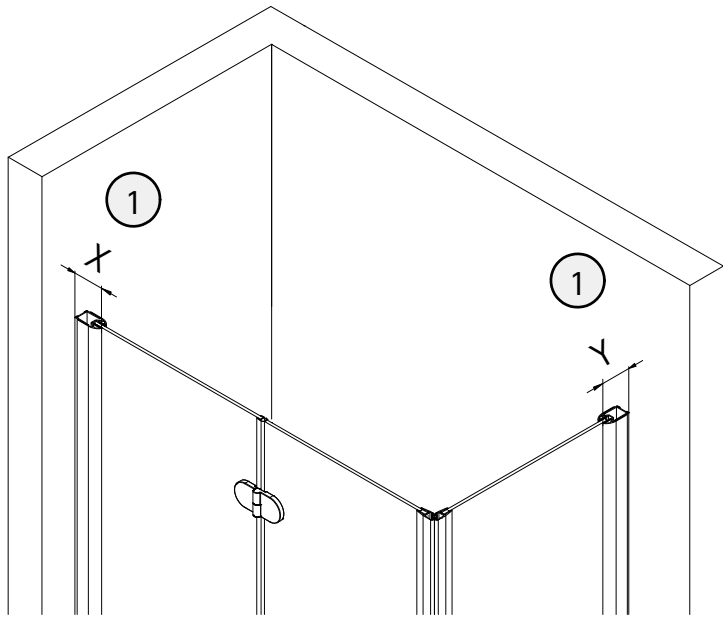


17

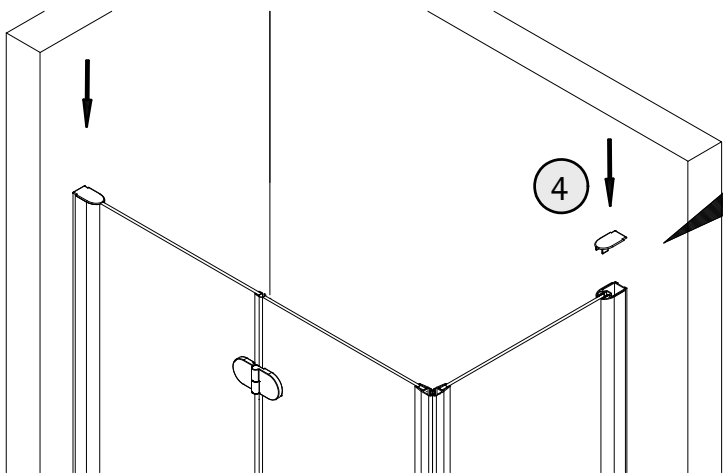
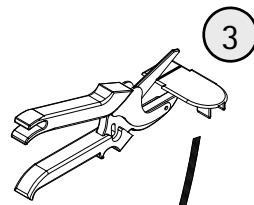


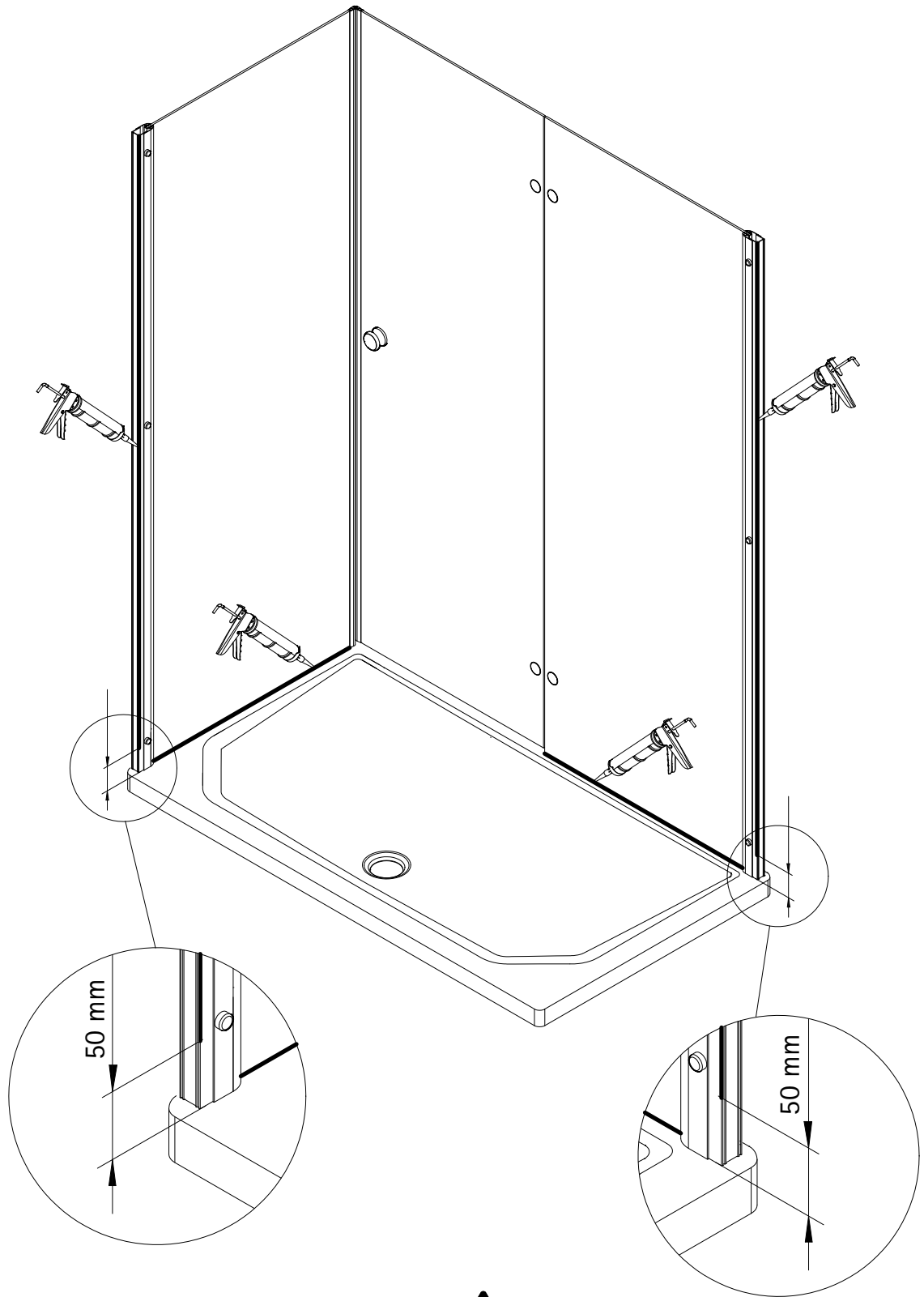




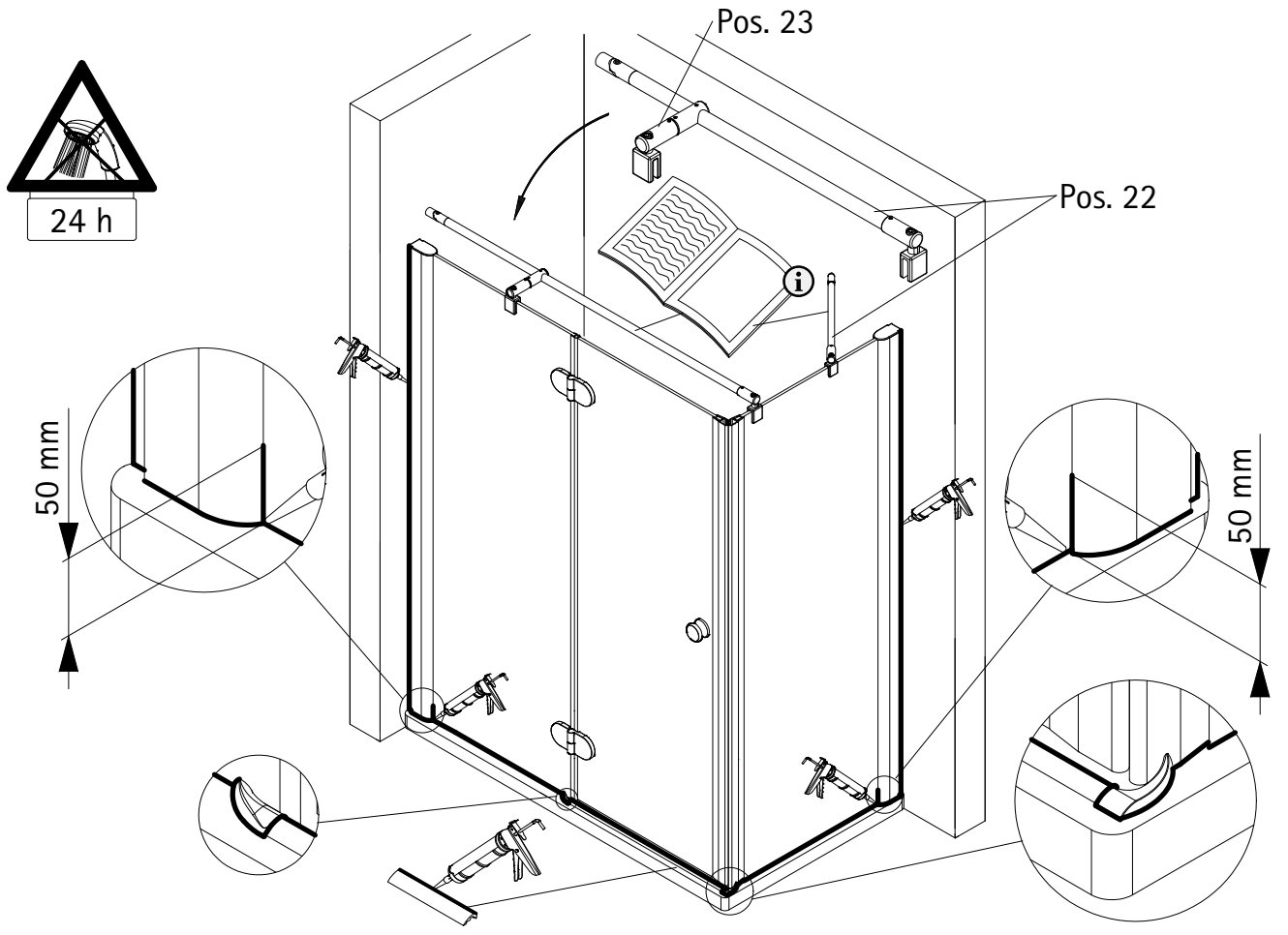


Pos. 25

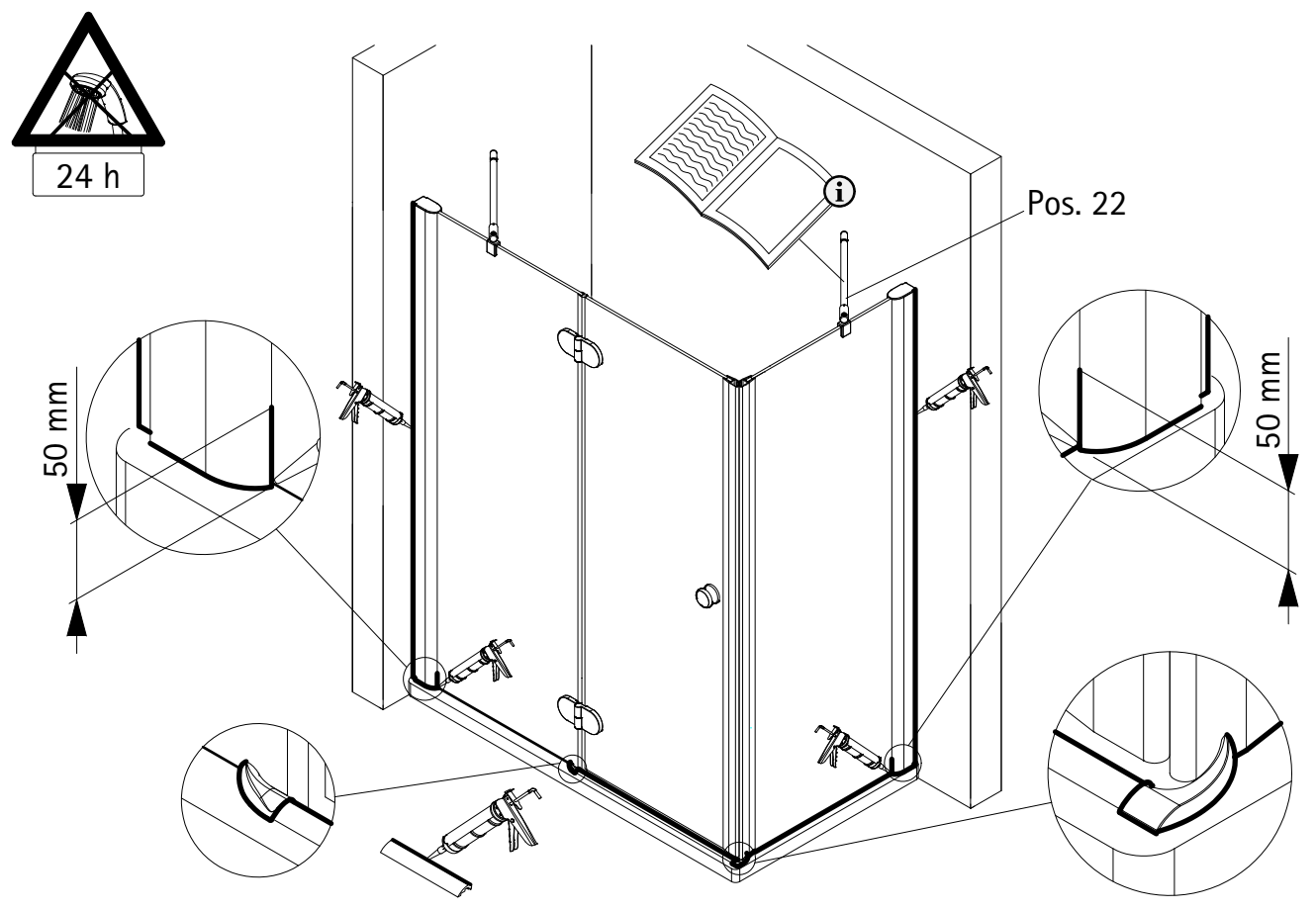




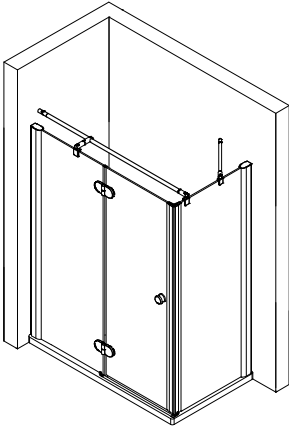
Abstreifung für Duschbecken bis 1500mm



Abstreifung für Duschbecken größer 1500mm



1208-3



Prüfnummer / Inspection number / Numéro d'essai / Testnummer



Ersatzteilbestellung / spare parts order
commande de pièces de rechange / Bestellung van reserveonderdelen:
Fax 02962 / 972-4260



Technische Hilfe / technical help / l'aide technique / technologische ondersteuning
Telefon 02962 / 972-40



E-Mail:
ersatzteile@duschservice.de



Duschservice
Zum Hohlen Morgen 22
59939 Olsberg
Deutschland / Germany / Allemagne / Duitsland



00006850100000000000000000