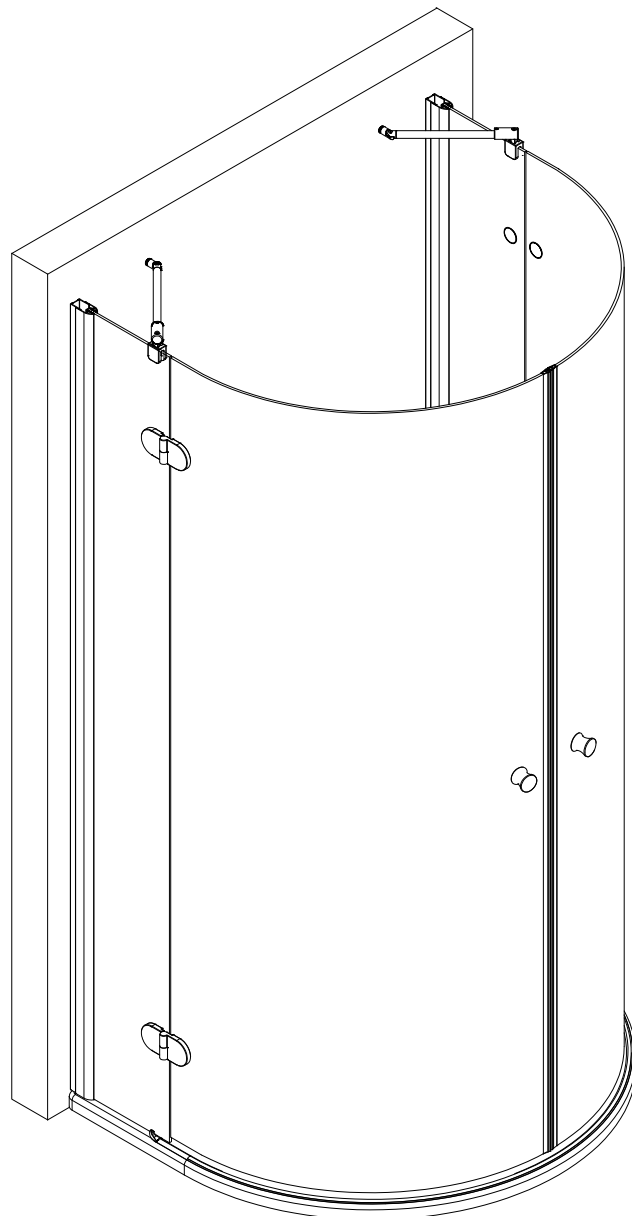
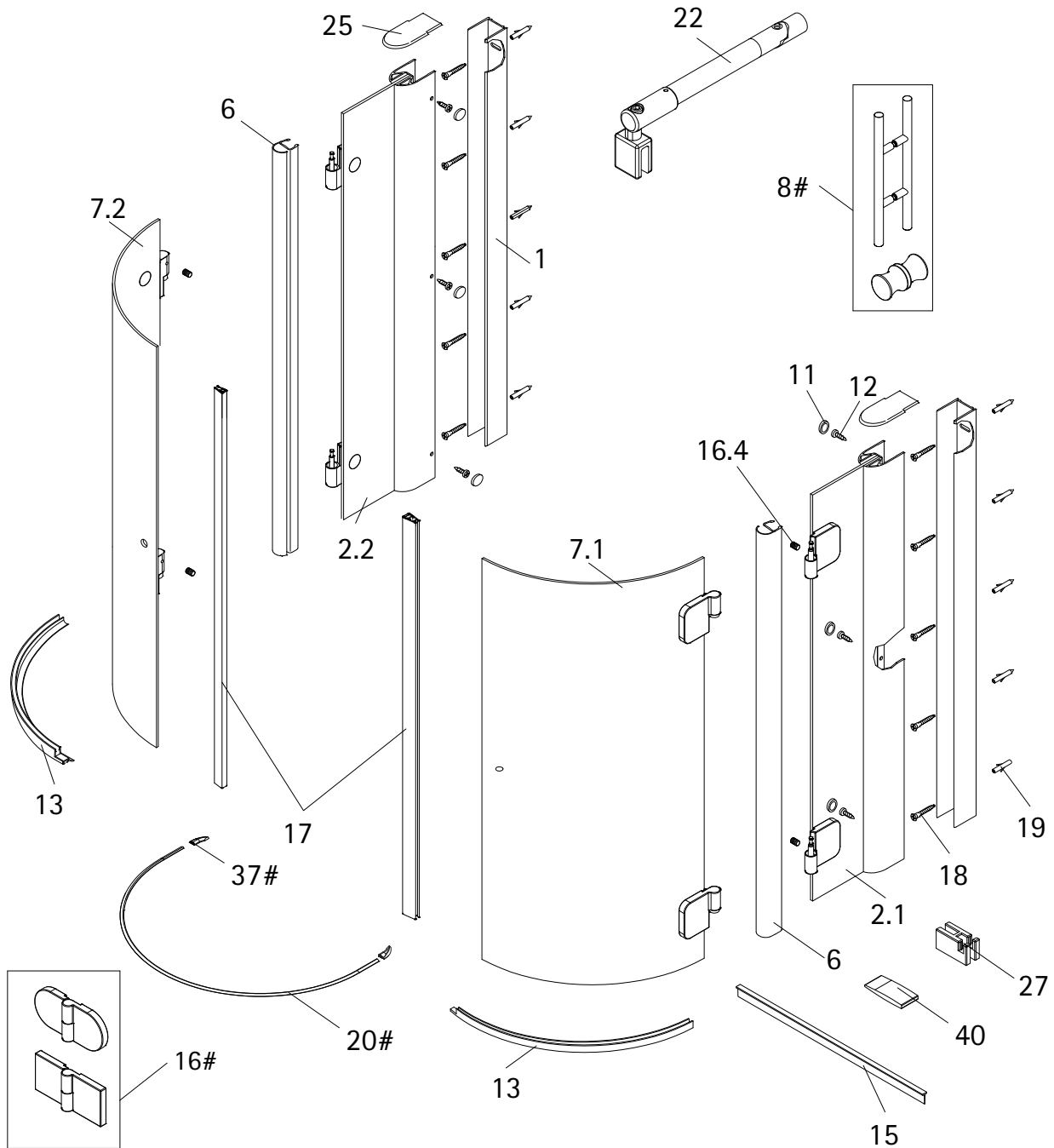


- Montageanleitung
- Assembly instructions
- Notice de montage
- Montagehandleiding
- Návod na montáž
- Instrucțiune de montaj
- Navodila za namestitev
- Installationstruktioener

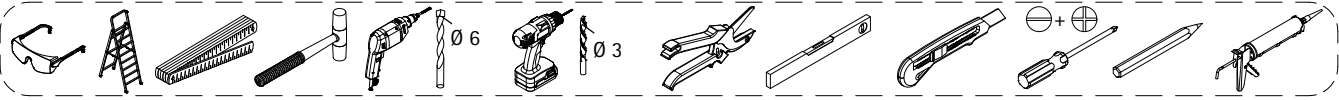
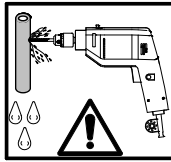
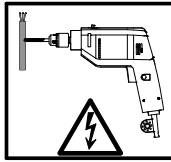
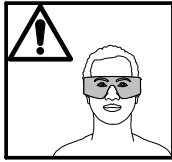
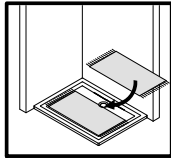
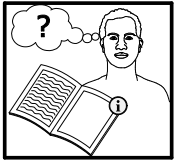


1110-7

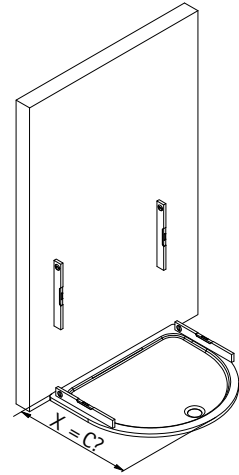
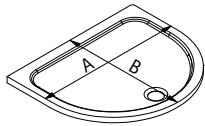
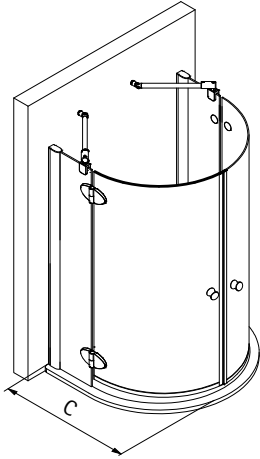


Pos.	Bezeichnung	Ersatzteil-Nr.	Preis	Pos.	Bezeichnung	Ersatzteil-Nr.	Preis
1	2x Wandanschlussprofil	E79230	Stück 86,95 €	16.4	4x Sicherungsschraube		
2.1	1x Festelement rechts			16.9	4x Abdeckkappe Scharnier	E100217-2	Set 22,95 €
2.2	1x Festelement links			17	2x Magnetprofil 90°	E100056-6	Set 54,95 €
6	2x Dichtung vertikal	E100077-6	Stück 24,95 €	18*	10x Senkkopfschraube 4,2 x 45 mm		
7.1	1x Türelement rechts			19*	10x Dübel S6		
7.2	1x Türelement links			20#	1x Wasserleiste (inkl. Pos. 21) (Radius 480)	E100051-3-480	Stück 35,95 €
8.1#	2x Knopfgriff rund	E100140-1	Stück 32,95 €	20#	1x Wasserleiste (inkl. Pos. 21) (Radius 550)	E100051-3-550	Stück 35,95 €
8.2#	2x Stangengriff groß	E100140-6	Stück 82,95 €	21#	1x Klebestreifen		
11*	6x Abdeckkappe für Kappenschraube			22	2x Stabilisationsbügel komplett	E100320	Stück 46,95 €
12*	6x Kappenschraube 3,5 x 9,5 mm			25	2x Abdeckkappe	E79205-4	Set 11,95 €
13	2x Wasserabweisprofil	E100059-6-3	Stück 23,00 €	27	4x Montagehilfe	E100201-5	Set 12,00 €
15	2x Einschubdichtung	E100067-145-10	Stück 14,95 €	37#	2x Wasserleistenendkappe	E100211-11	Set 9,95 €
16	2x Scharnier komplett eckig, rechts	E100290-R-12	Stück 102,00 €	40	1x Silikonkeile (6 Stück)	E100203	Set 16,95 €
	2x Scharnier komplett eckig, links	E100290-L-12	Stück 102,00 €				
	2x Scharnier komplett halbkreis, rech	E100290-R-32	Stück 102,00 €				
	2x Scharnier komplett halbkreis, links	E100290-L-32	Stück 102,00 €				

* Schrauben und Abdeckkappenset E79200-4 16,95 €
optional

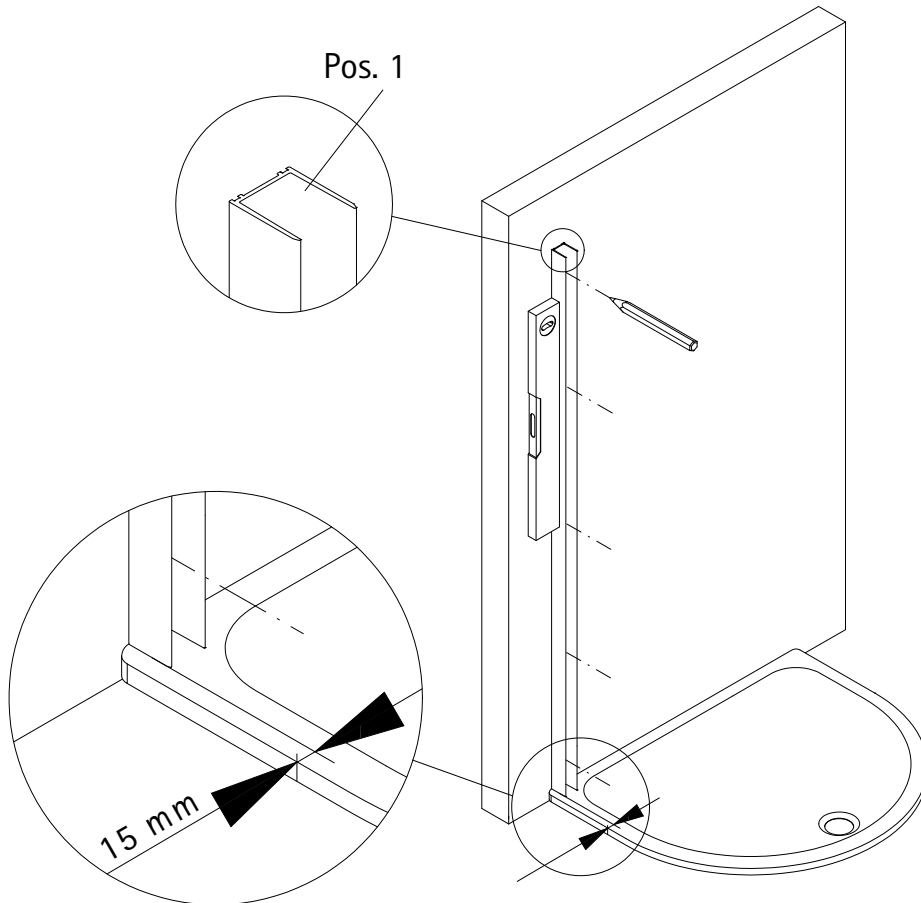


1

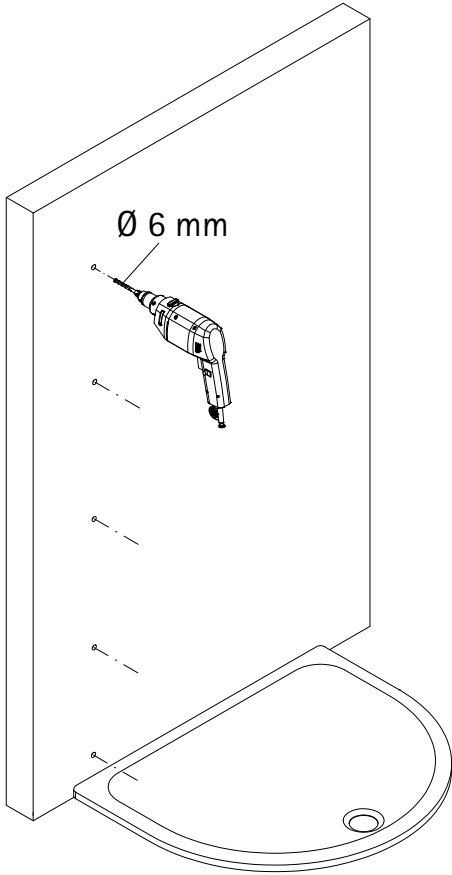


A	B	C
960 x 820 mm	799 - 819 mm	
1100 x 900 mm	885 - 902 mm	

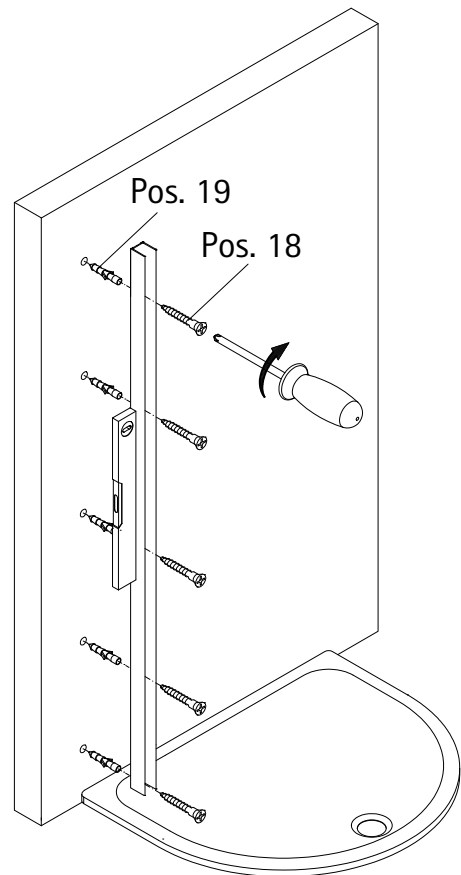
2



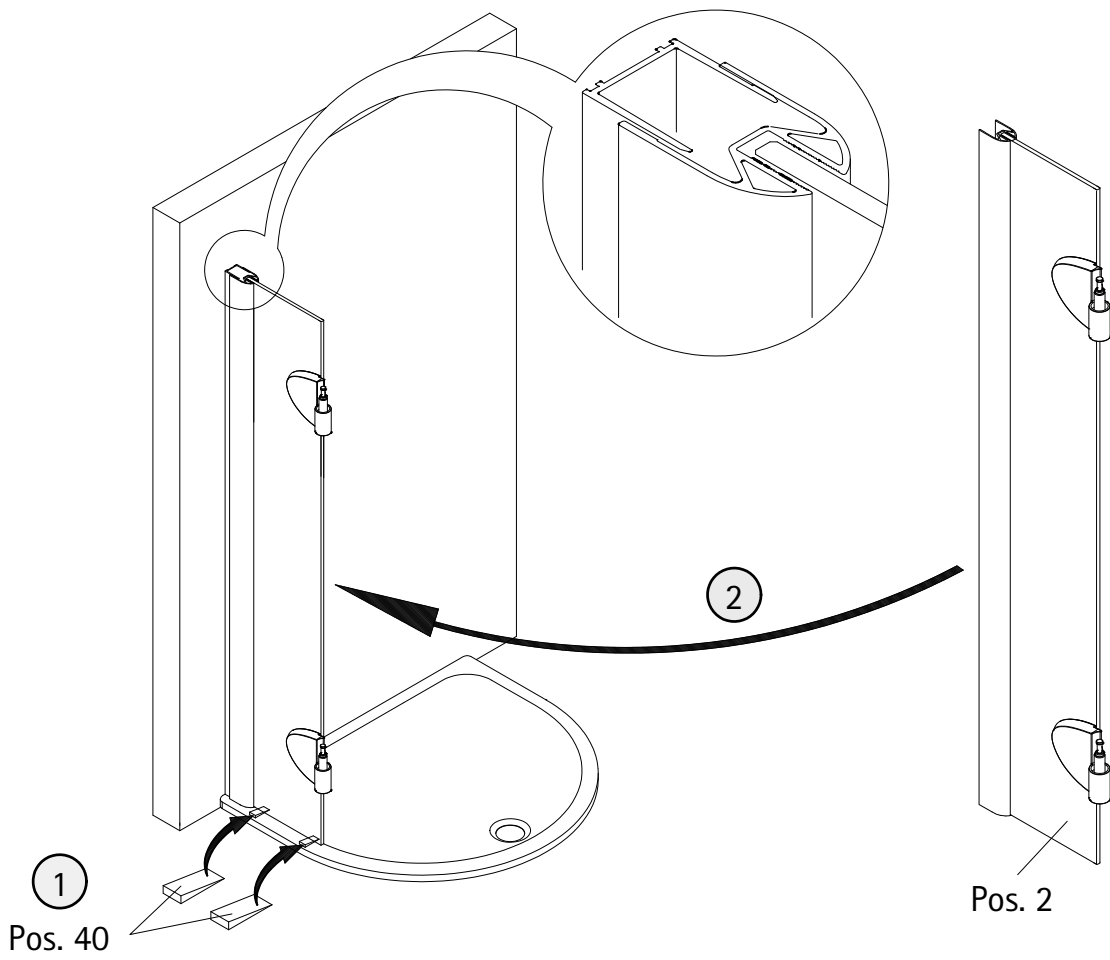
3



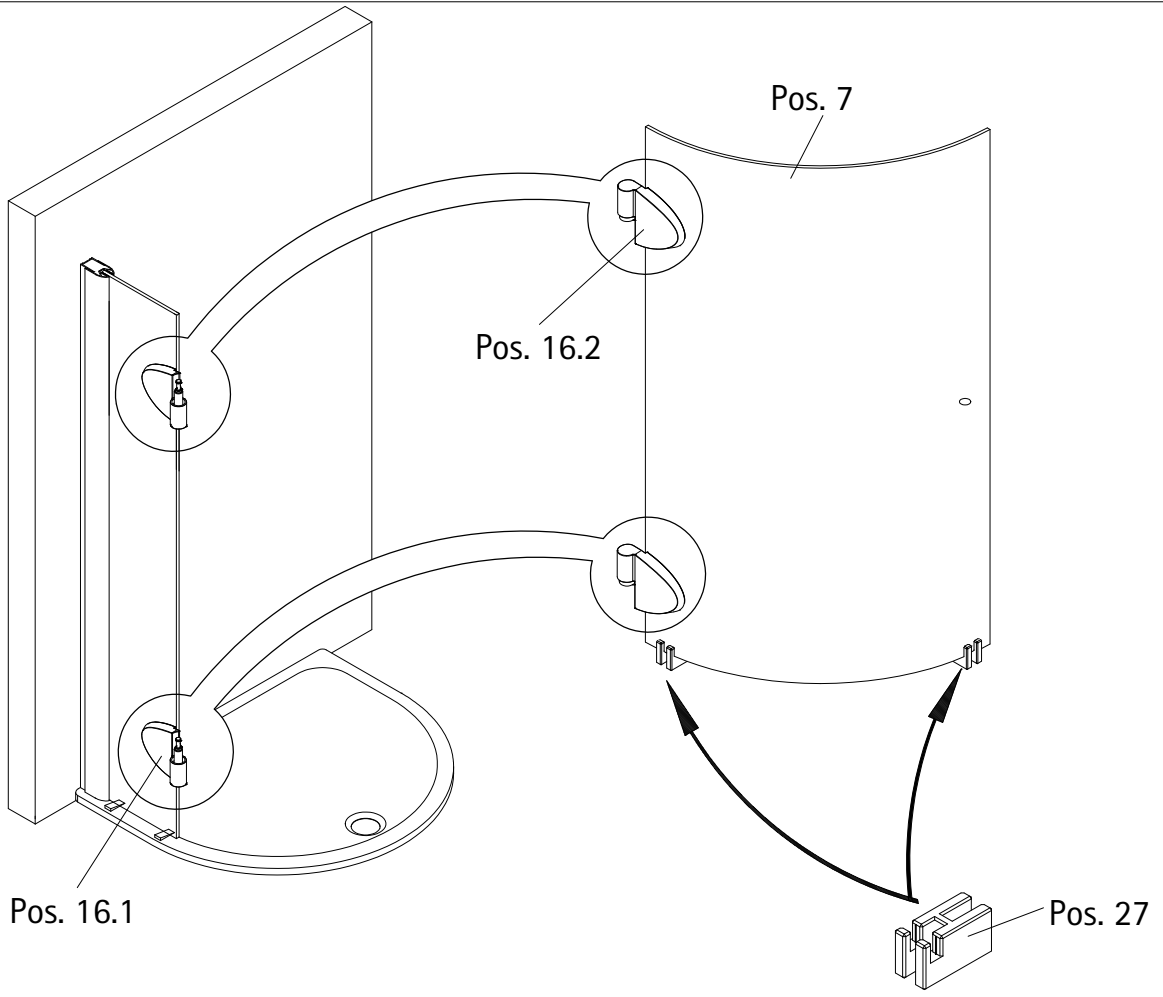
4



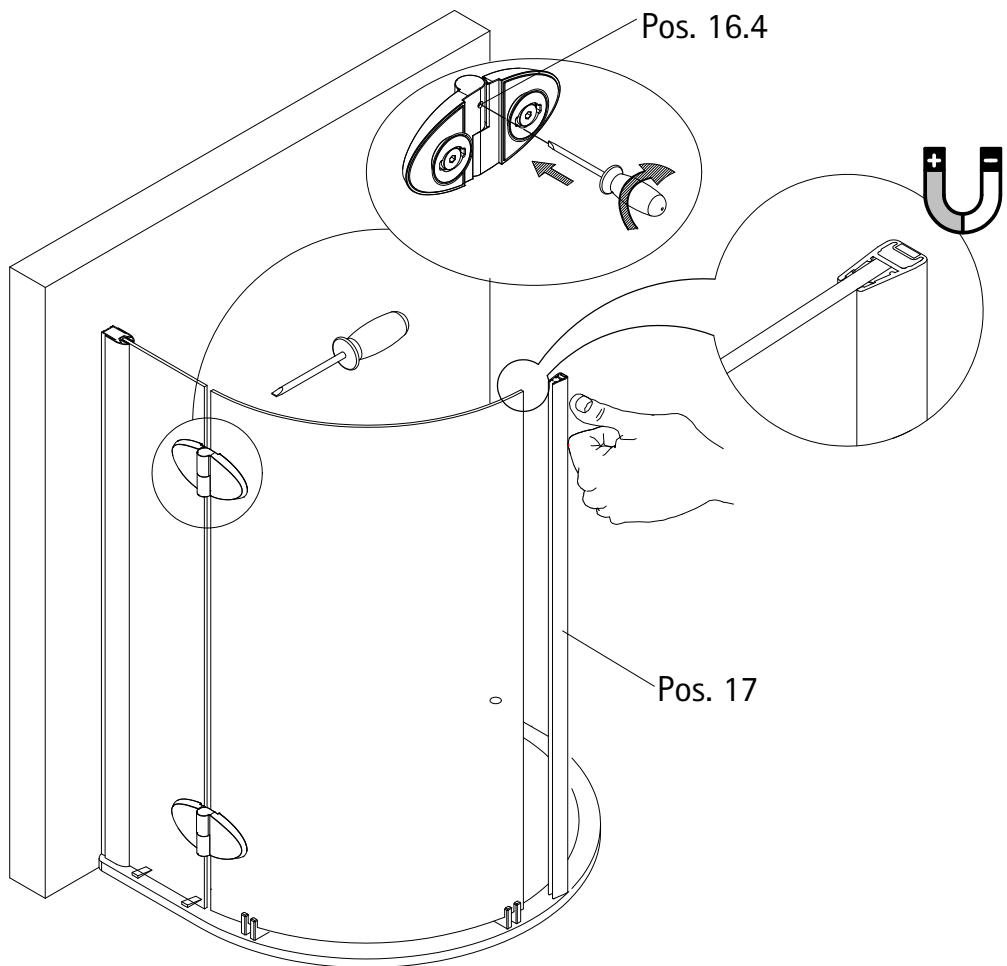
5



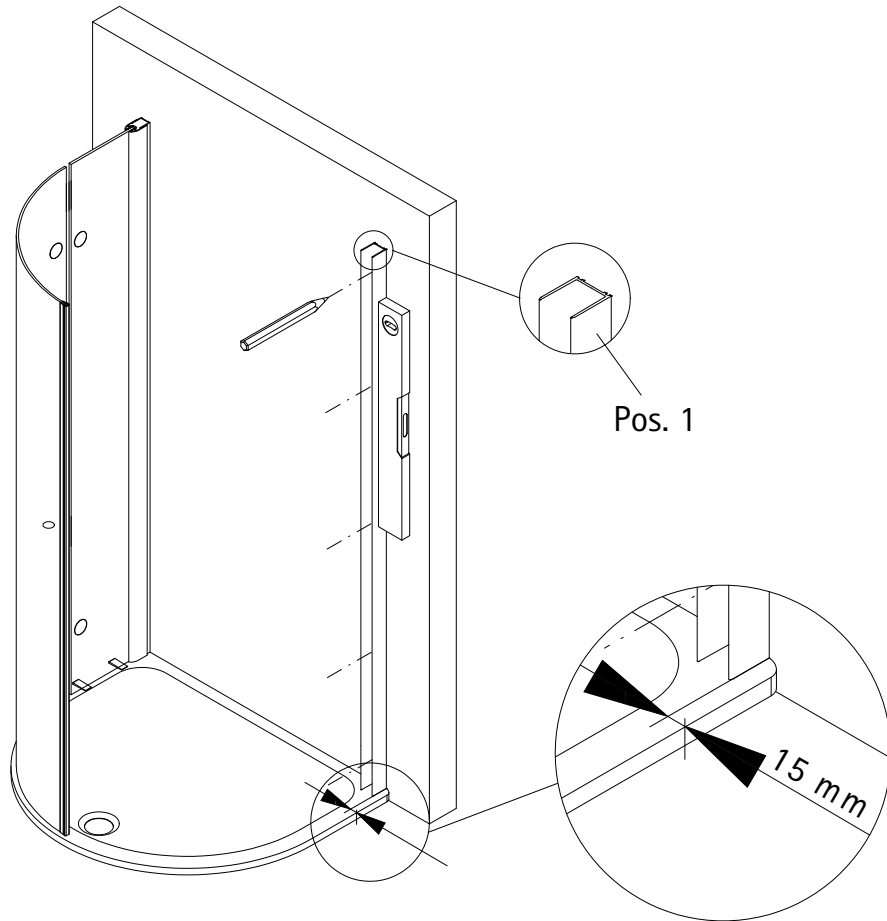
6



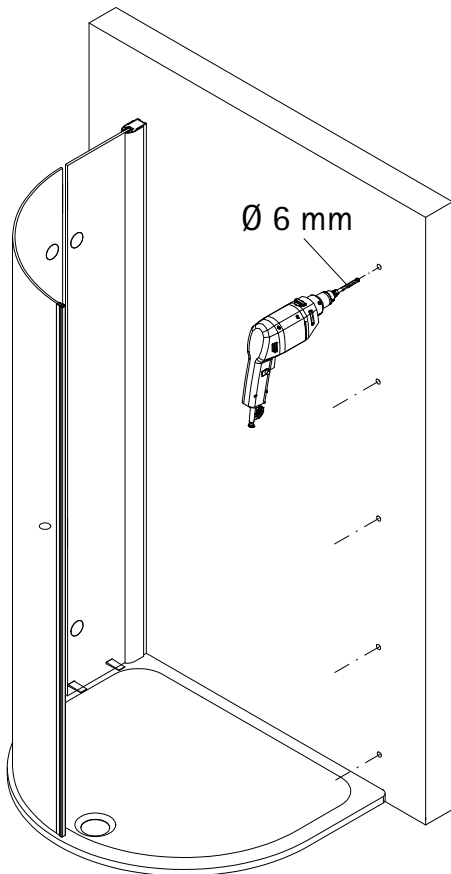
7



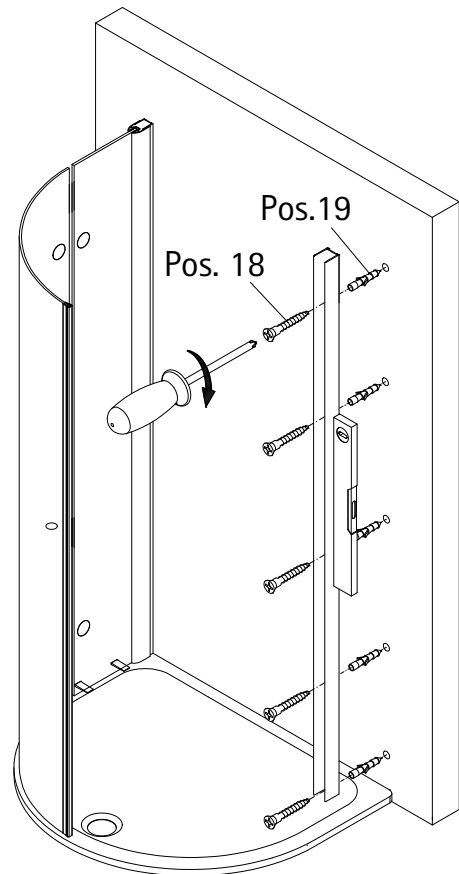
8



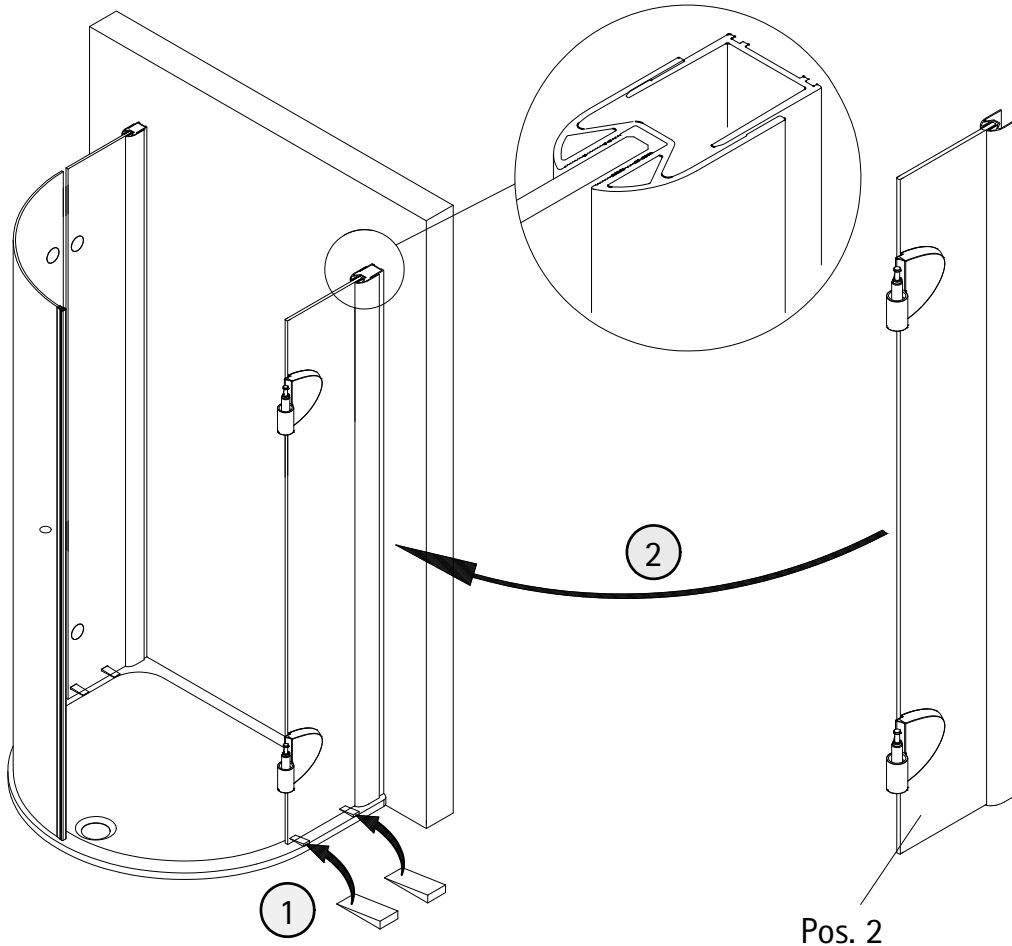
9



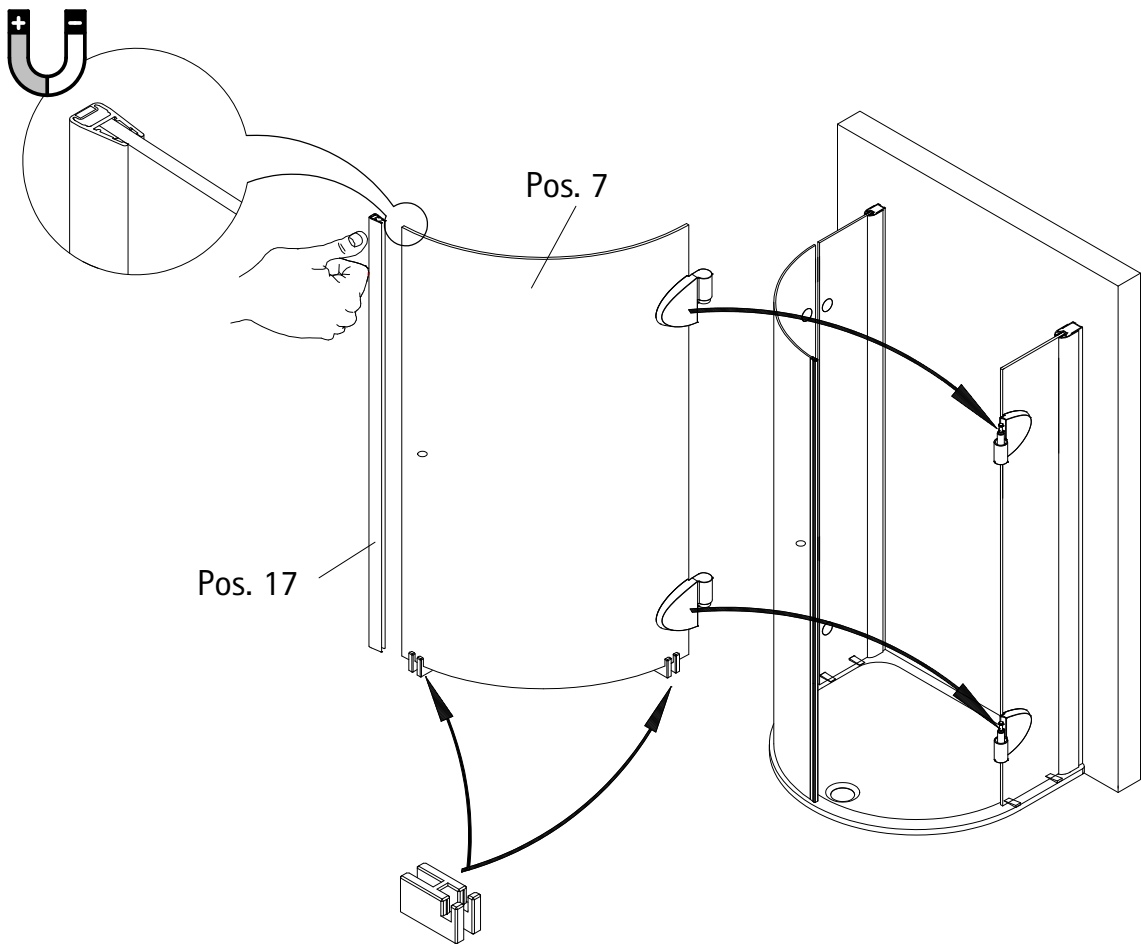
10



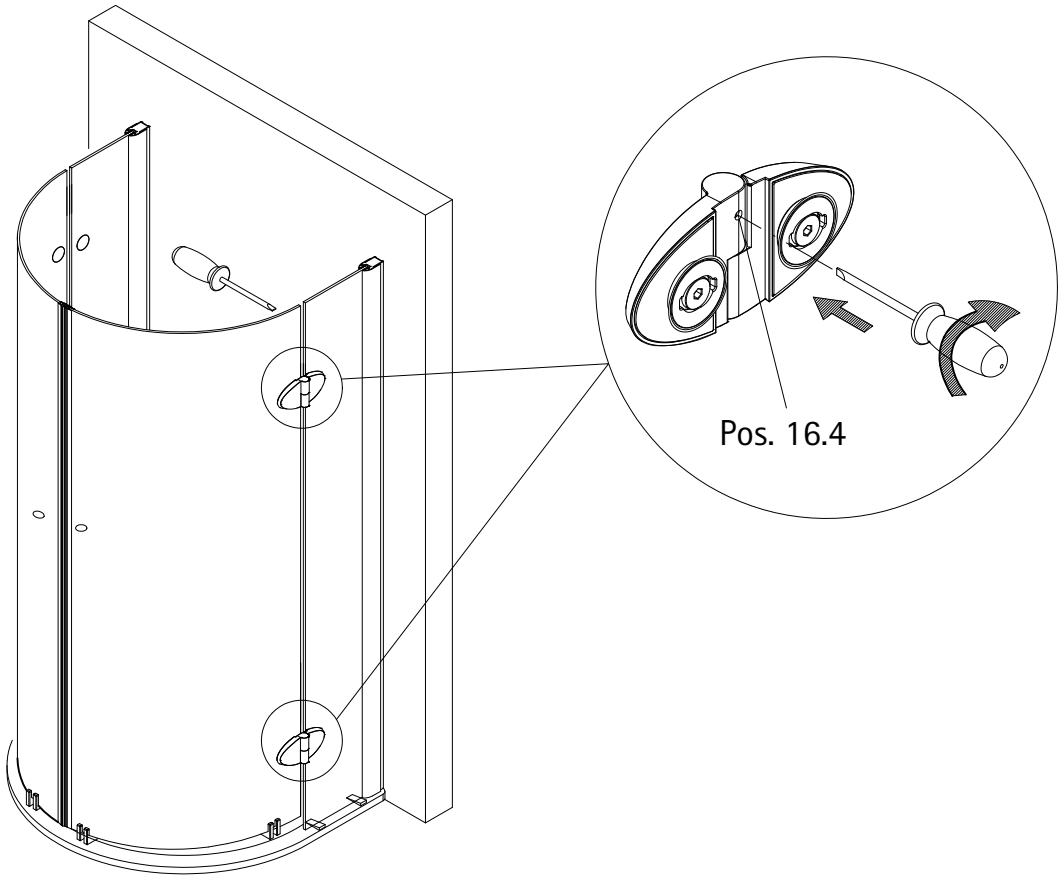
11



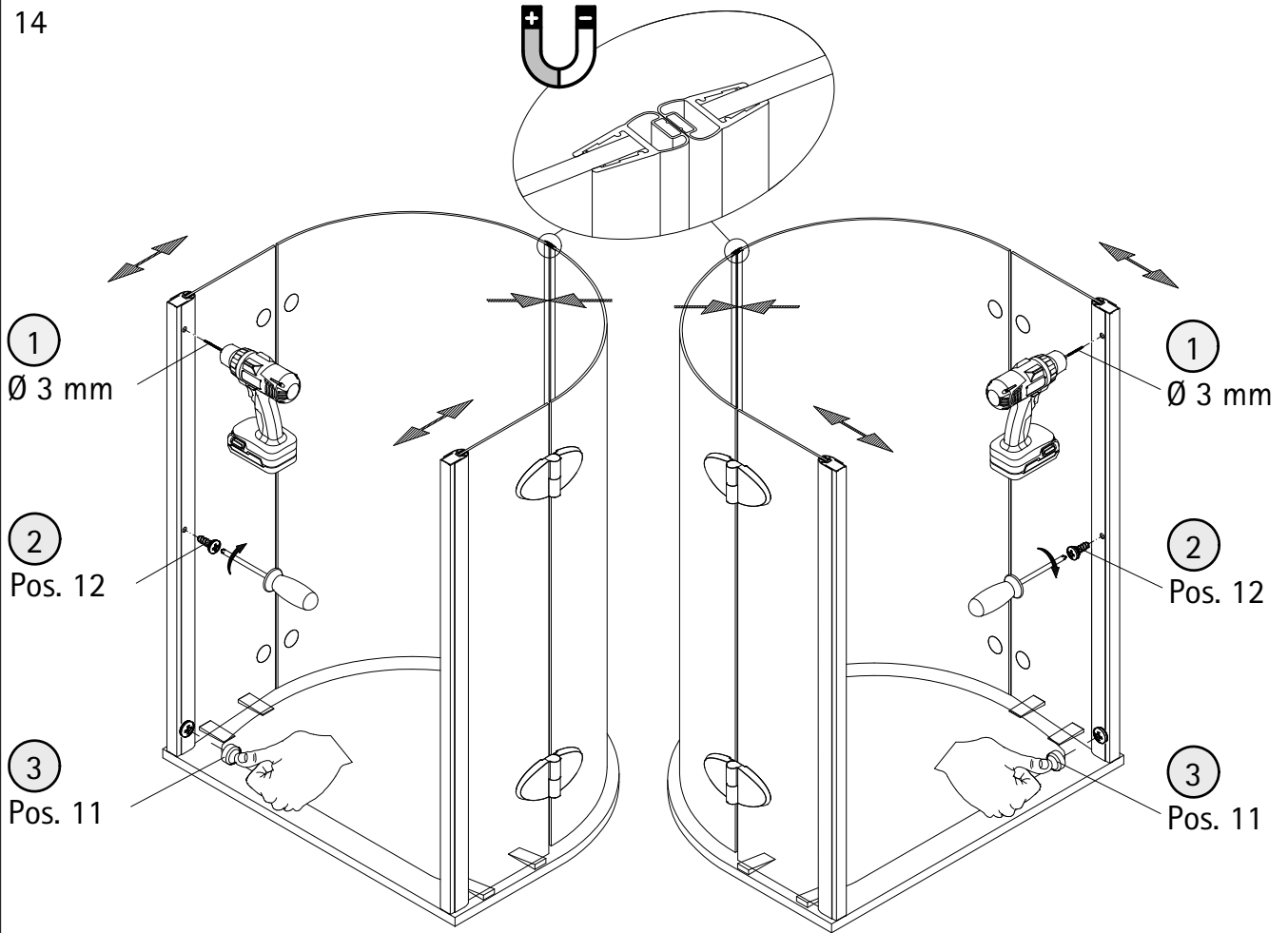
12



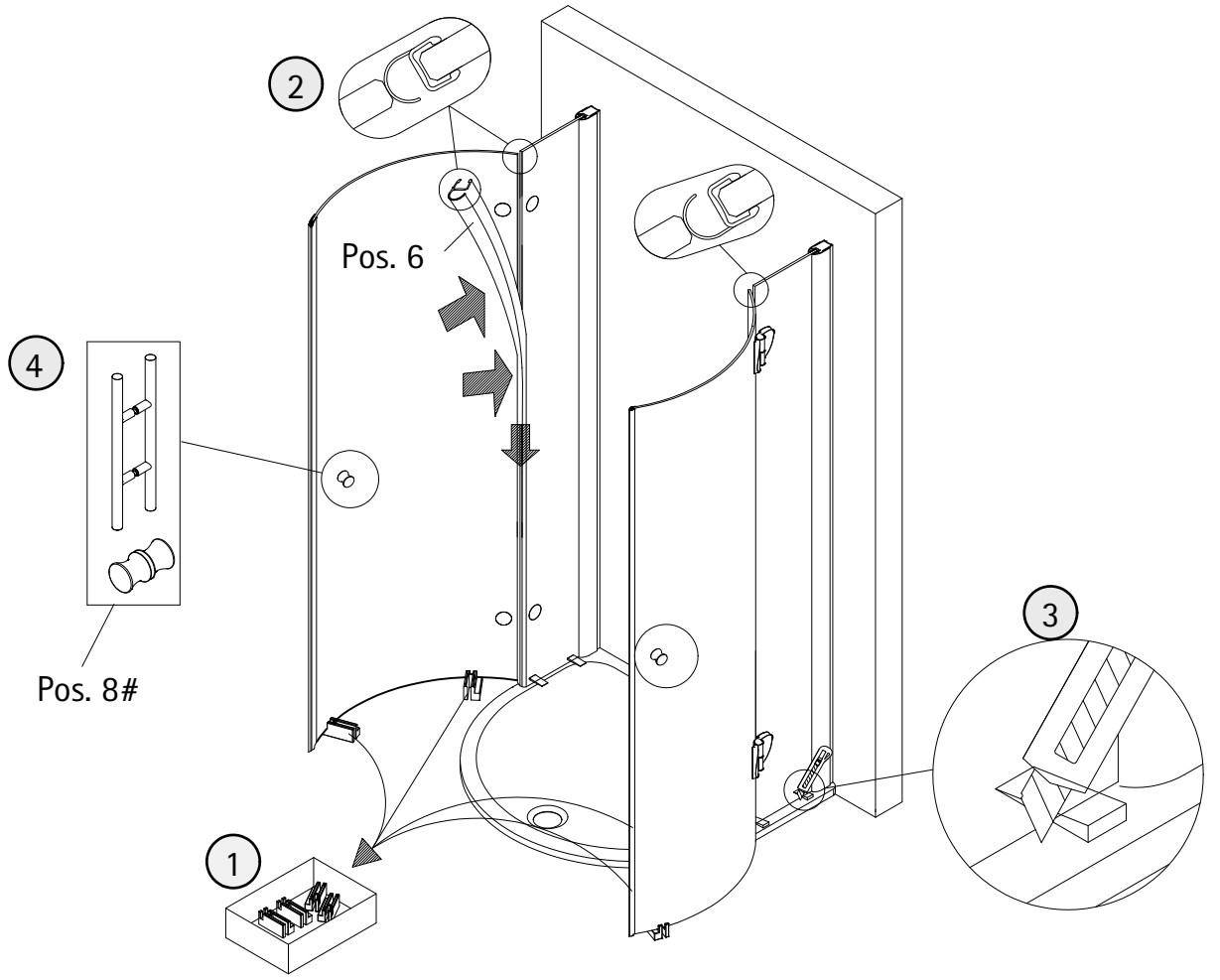
13



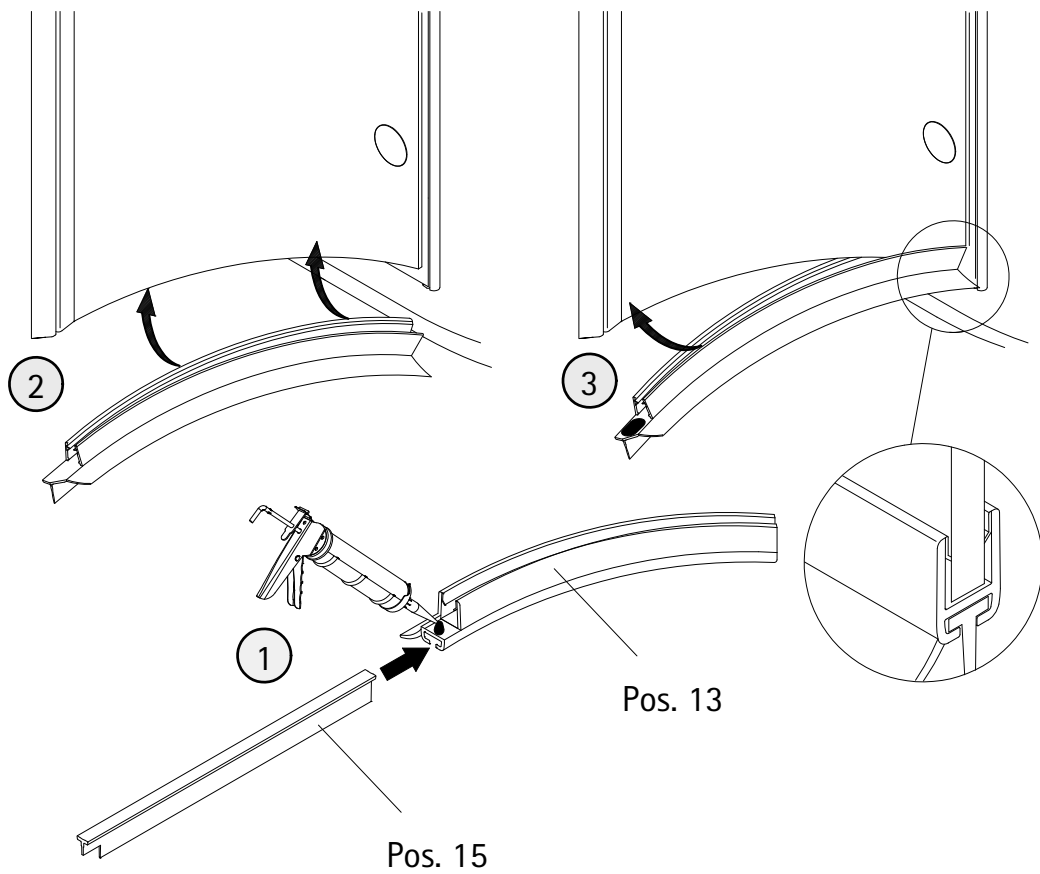
14



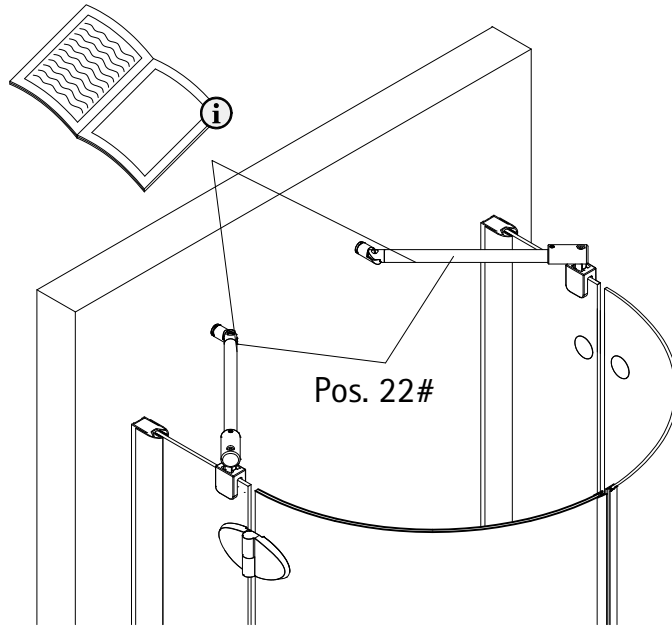
15



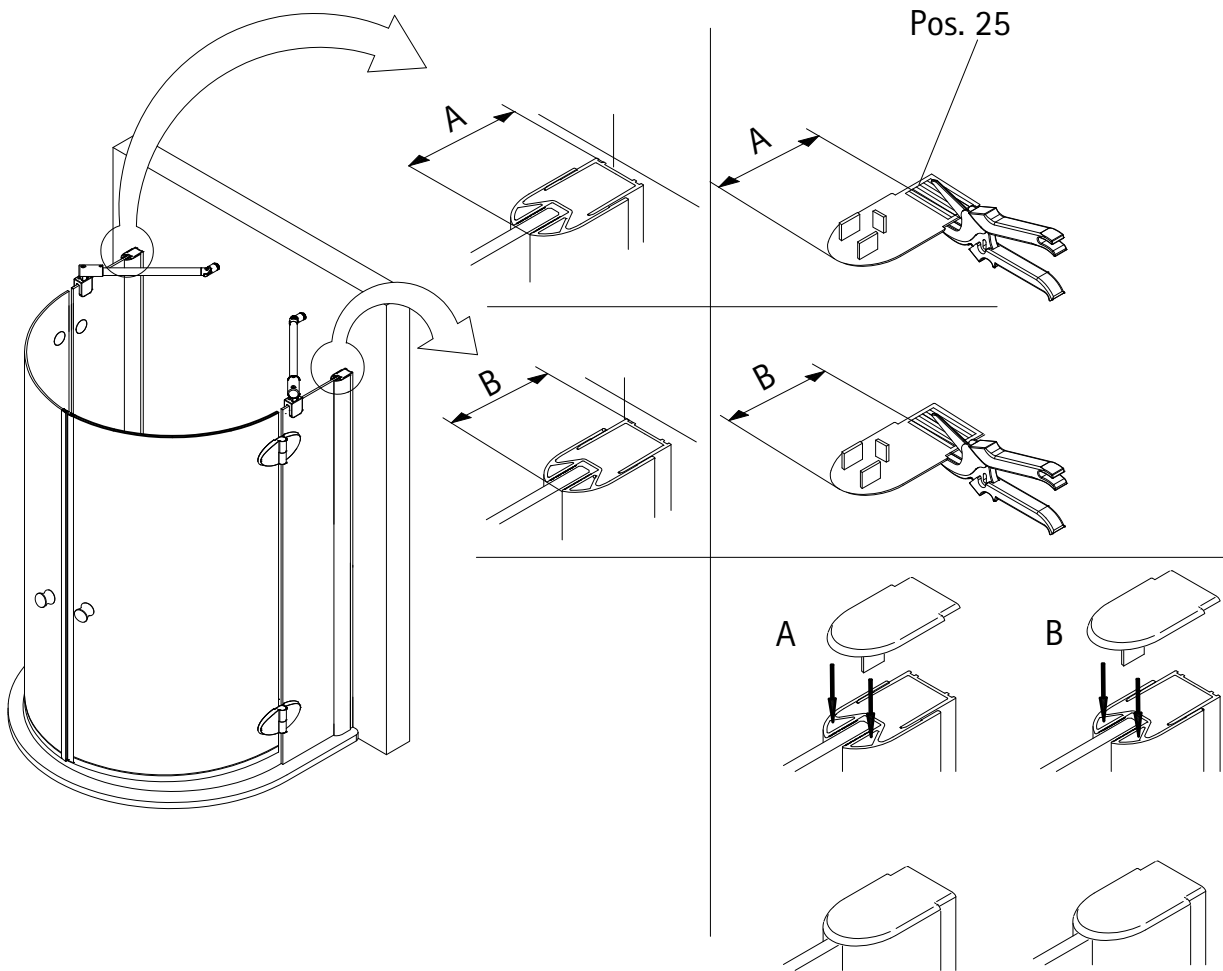
16



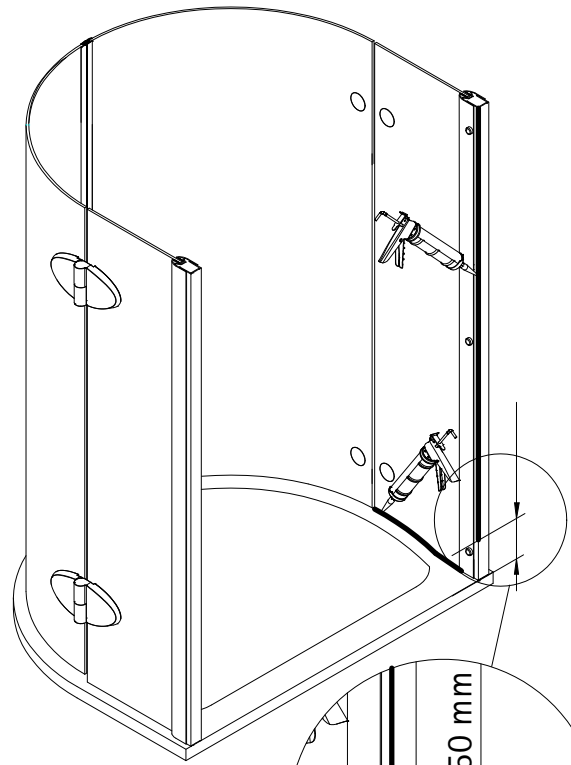
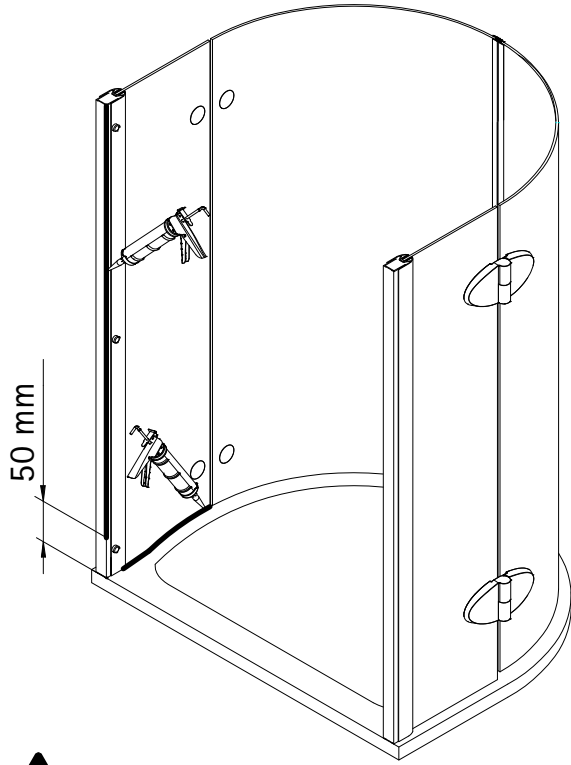
17



18

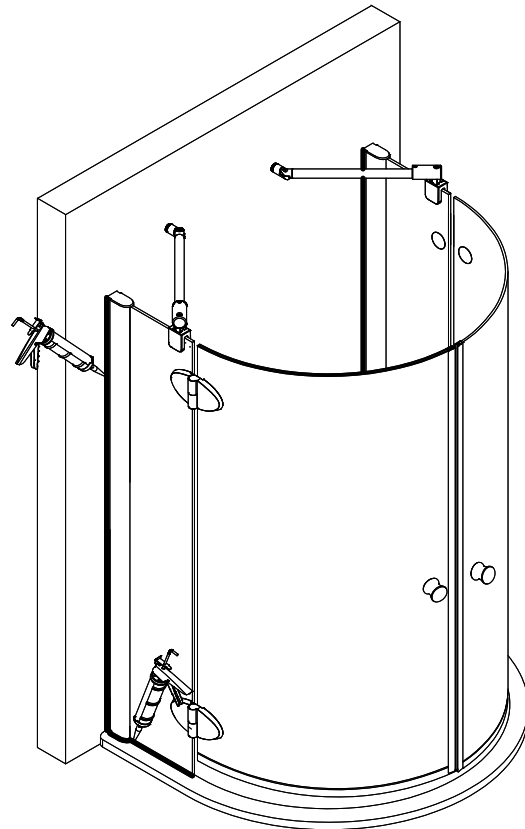
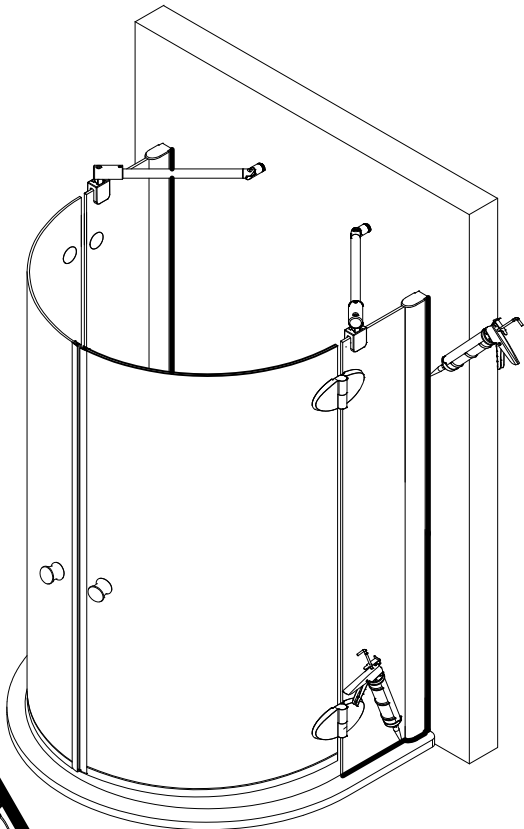


19



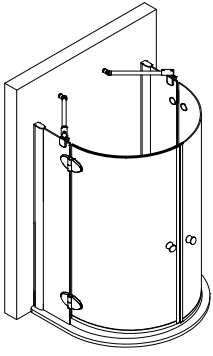
24 h

20



24 h

1110-7



Prüfnummer / Inspection number / Numéro d'essai / Testnummer



Ersatzteilbestellung / spare parts order
commande de pièces de rechange / Bestellung van reserveonderdelen:
Fax 02962 / 972-4260



Technische Hilfe / technical help / l'aide technique / technologische ondersteuning
Telefon 02962 / 972-40



E-Mail:
ersatzteile@duschservice.de



Duschservice
Zum Hohlen Morgen 22
59939 Olsberg
Deutschland / Germany / Allemagne / Duitsland



00006001500000000000000000