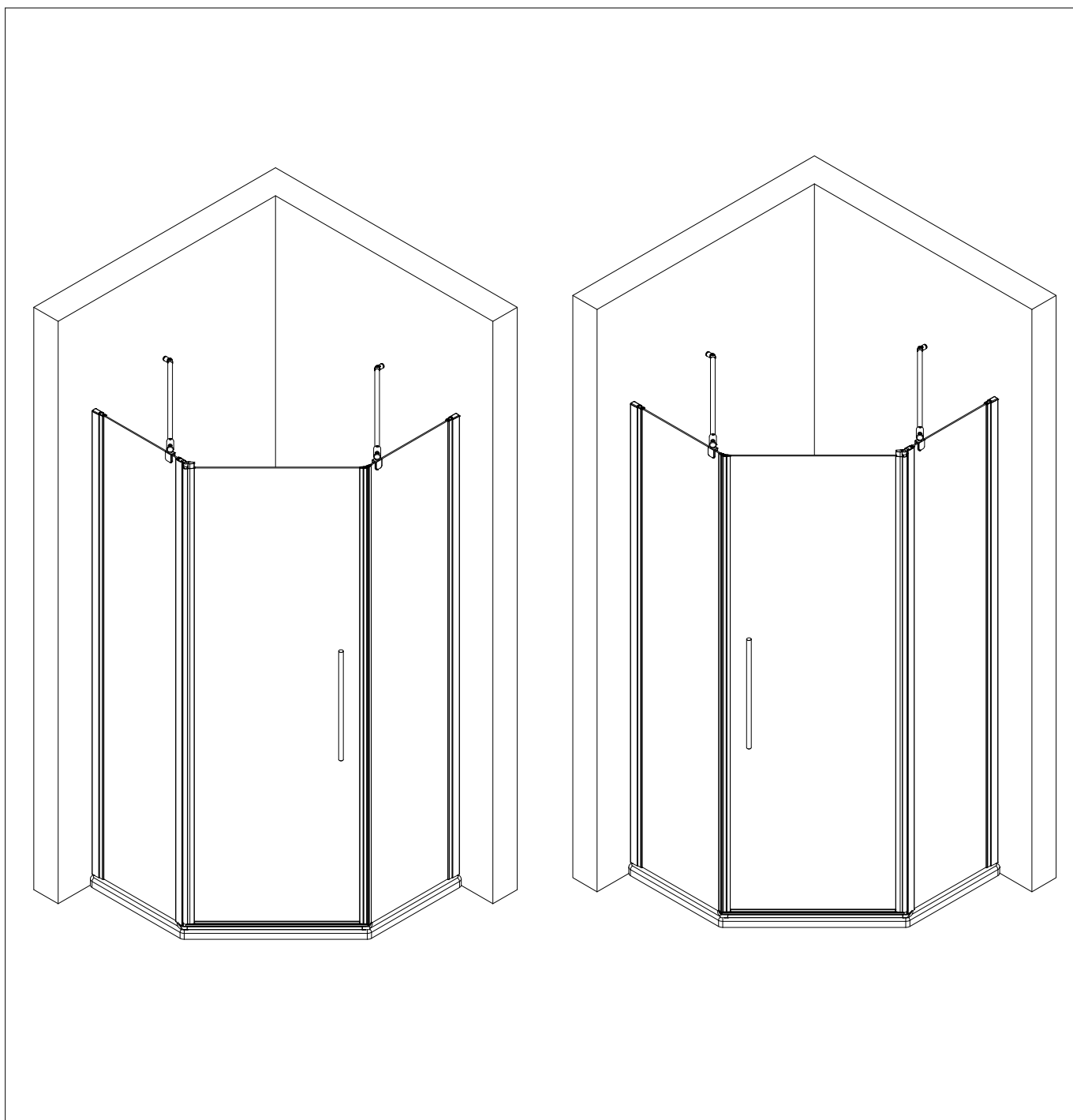
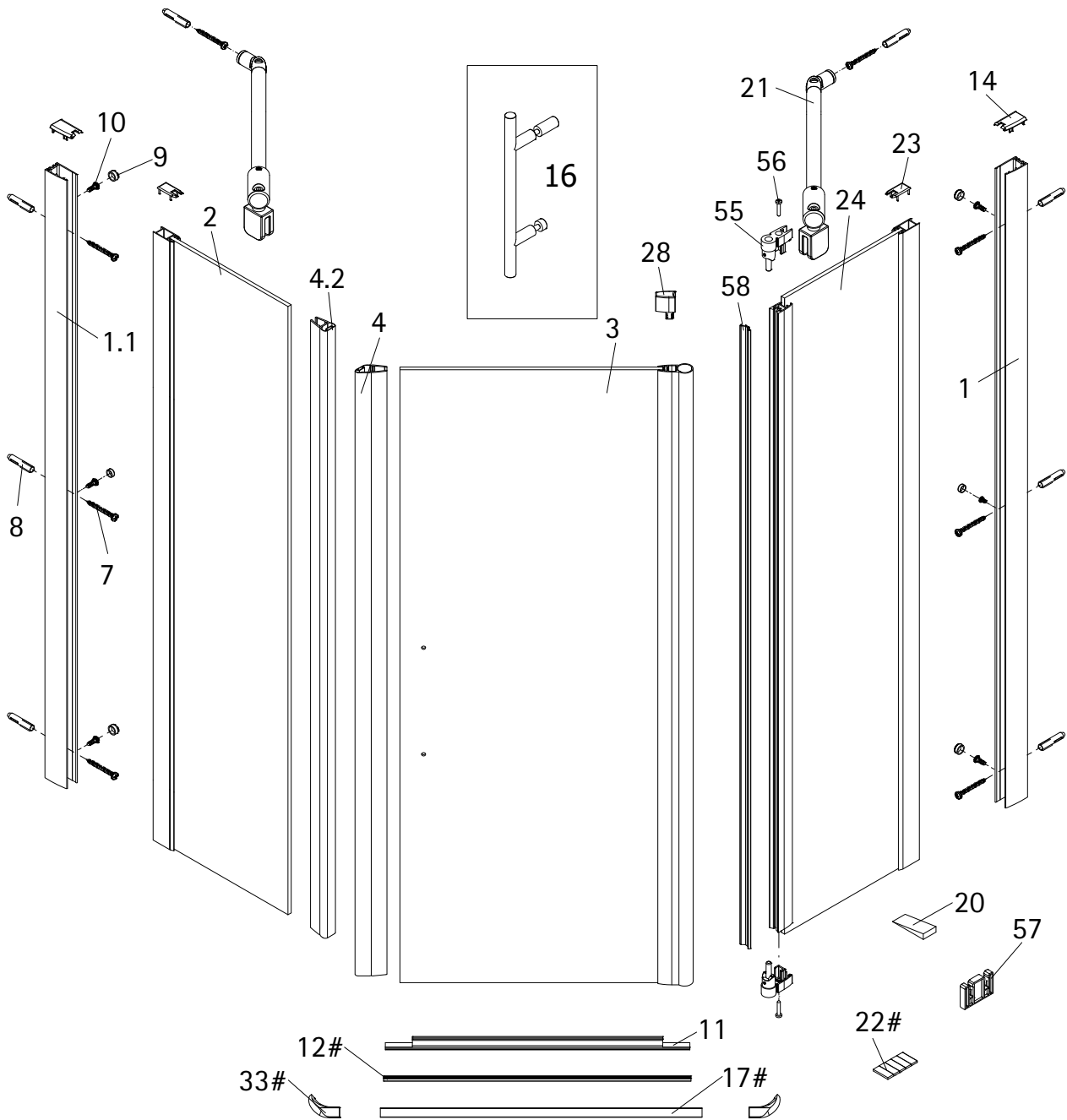
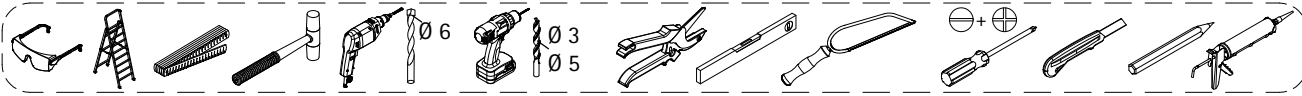
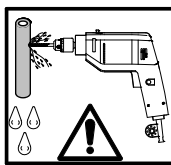
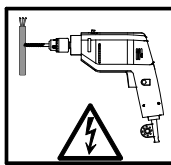
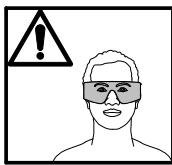
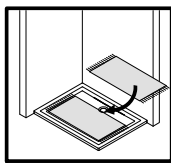
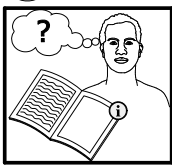


- Montageanleitung
- Assembly instructions
- Notice de montage
- Montagehandleiding
- Návod na montáž
- Instrucțiune de montaj
- Navodila za namestitev
- Installationstruktioener

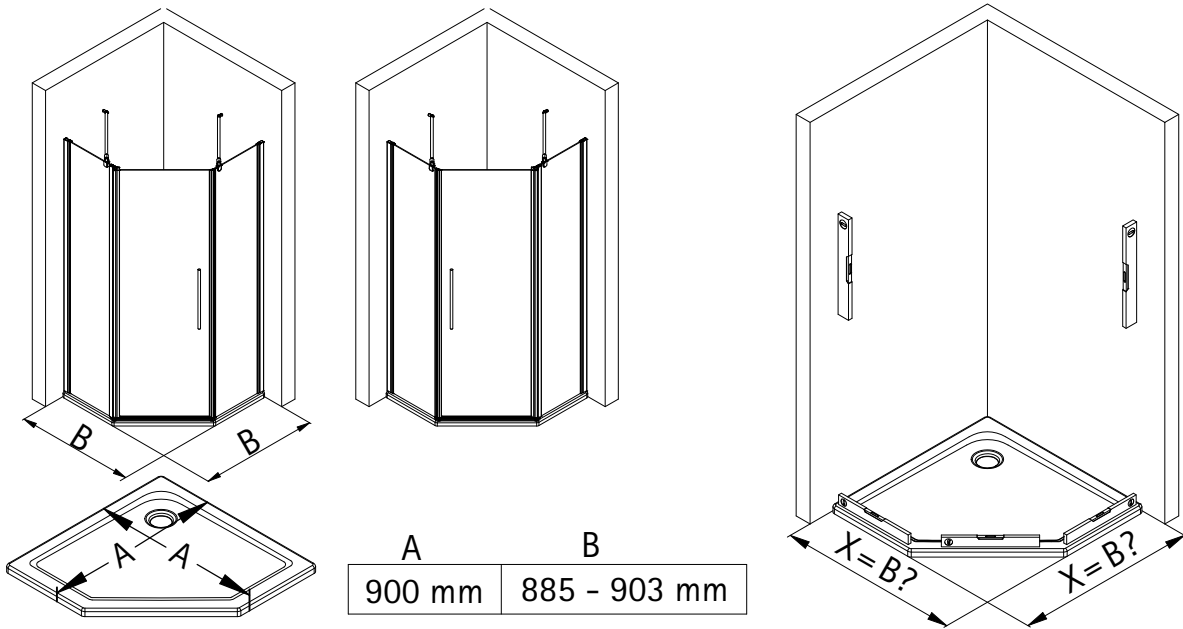




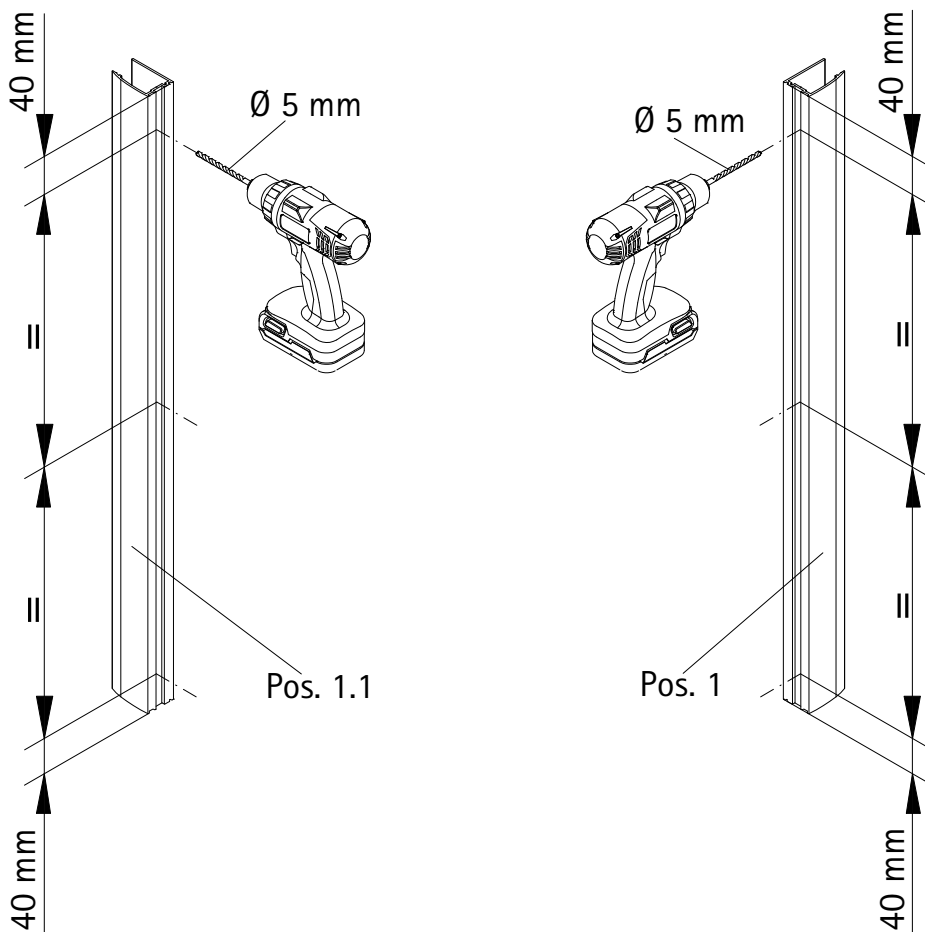
Pos.	Bezeichnung	Ersatzteil-Nr.	Preis	Pos.	Bezeichnung	Ersatzteil-Nr.	Preis
1	1x Wandanschlußprofil	E100230-4	Stück 86,95 €	20	1x Silikonkeil (6 Stück)	E100203	Set 16,95 €
1.1	1x Wandanschlußprofil kürzer	E100230-1-S	Stück 99,95 €	21	2x Stabilisationsbügel, komplett	E100320	Stück 46,95 €
2	1x Festelement Schließseite			22#	1x Klebestreifen		
3	1x Türelement			23*	2x Abdeckkappe Nebenteil		
4	1x Magnetprofil 45° + 180°	E100064-5	Set 54,95 €	24	1x Festelement Anschlagseite		
7*	6x Blechschrabe 4,2 x 45 mm			28	1x Kappe für Drehlager		
8*	6x Dübel S6			33#	2x Wasserleistenendkappe 135°	E100211-10	Set 9,95 €
9*	6x Abdeckkappe für Kappenschraube			55	2x Drehlager (inkl. Pos. 28, 56)	E100082-5	Set pro Seite 31,95 €
10*	6x Kappenschraube 3,5 x 9,5 mm			56*	2x Blechschrabe 3,5 x 19 mm		
11	1x Wasserabweisprofil	E100058-5	Stück 23,00 €	57	2x Montagehilfe	E100201-7	Set 12,00 €
12#	1x Einschubdichtung	E100067-145-10	Stück 14,95 €	58	1x Innendichtung	E100070-2	Stück 24,95 €
14*	2x Abdeckkappe (inkl. Pos. 23)	E32205-2	Set 11,95 €				
16	1x Stangengriff groß	E100140-26	Stück 32,95 €				
17#	1x Wasserleiste (inkl. Pos. 22)	E100050	Stück 30,00 €				
					* Schrauben und Abdeckkappenset	E32200-2	16,95 €
					# optional		



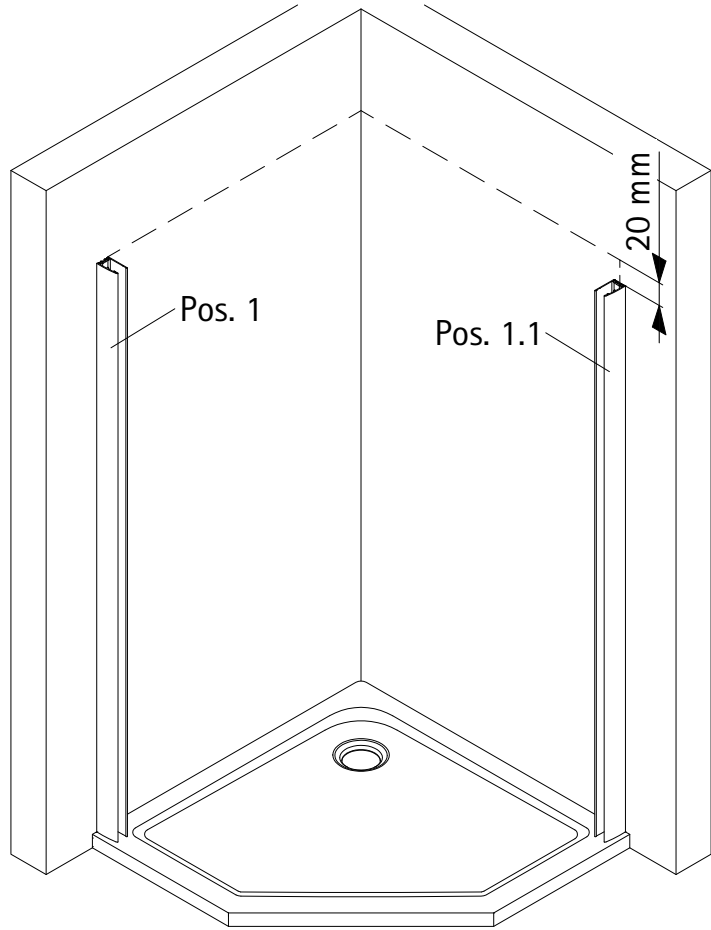
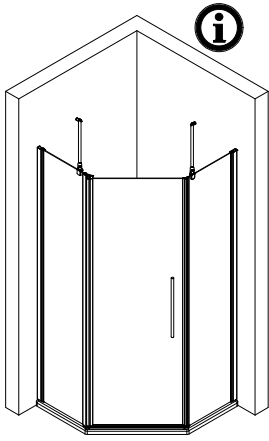
1



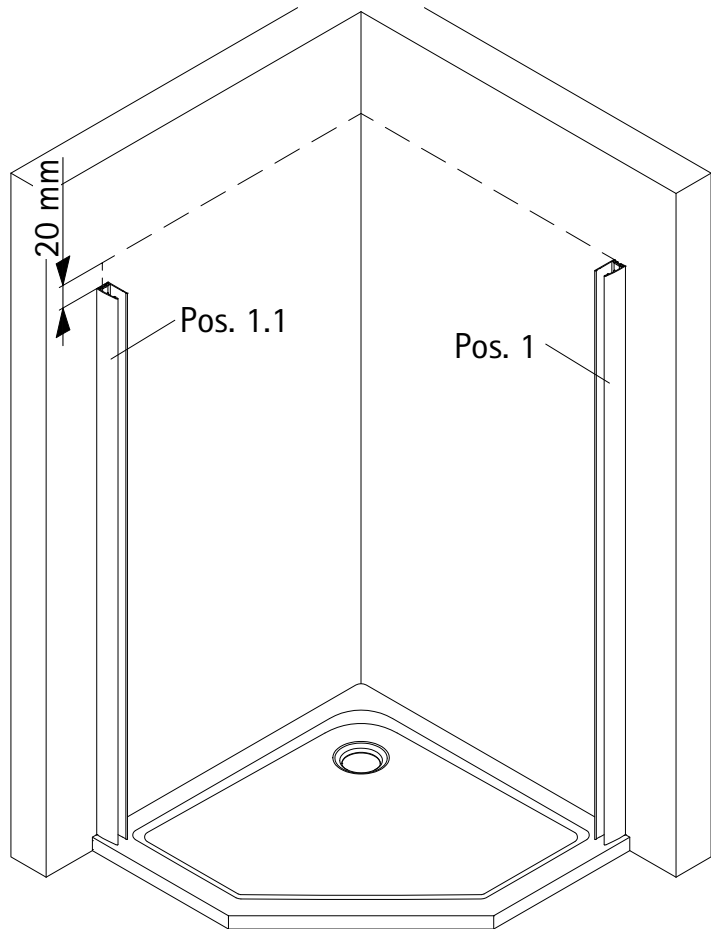
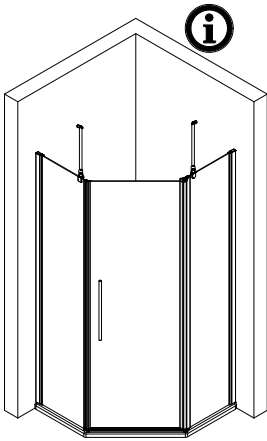
2

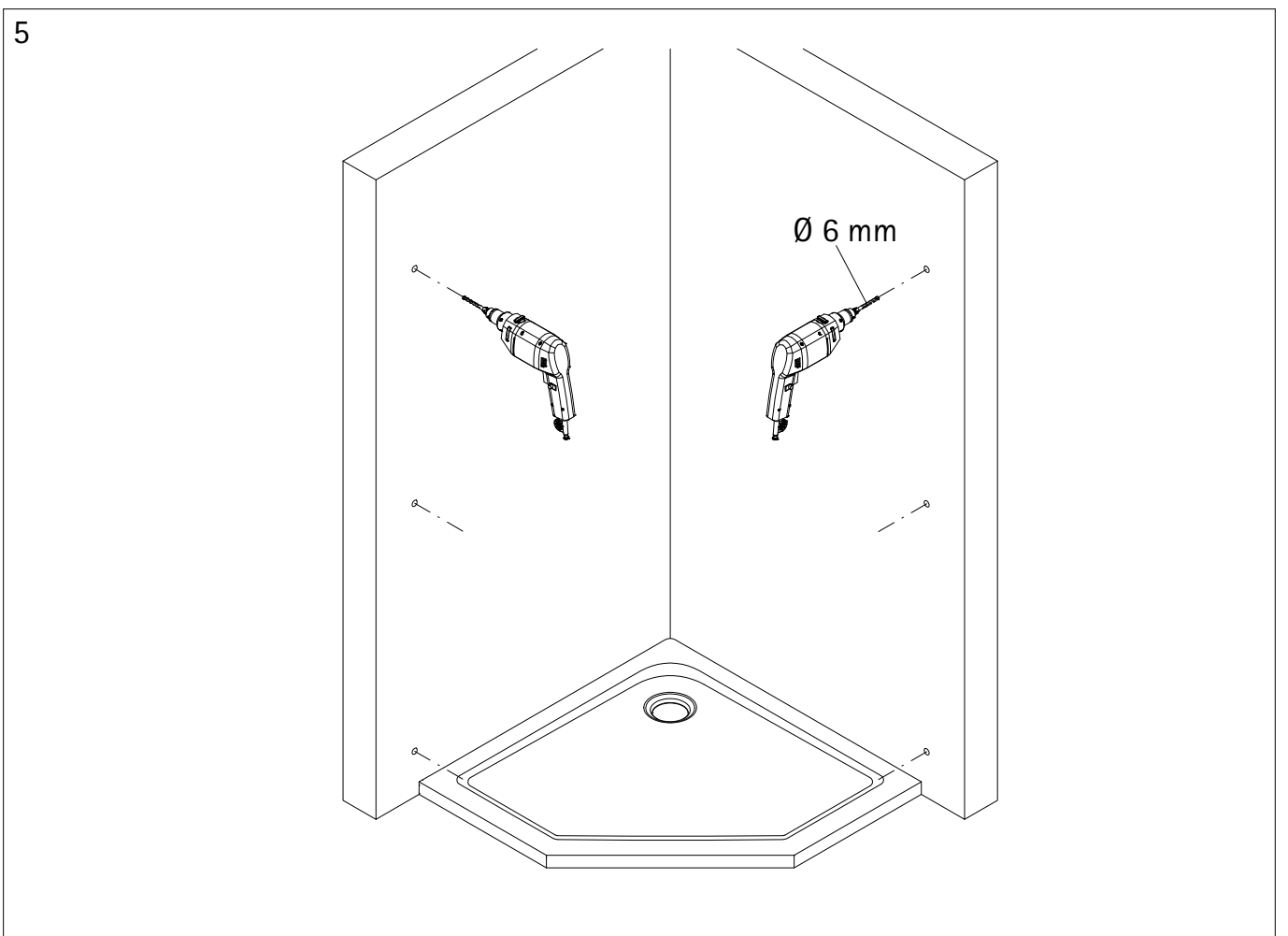
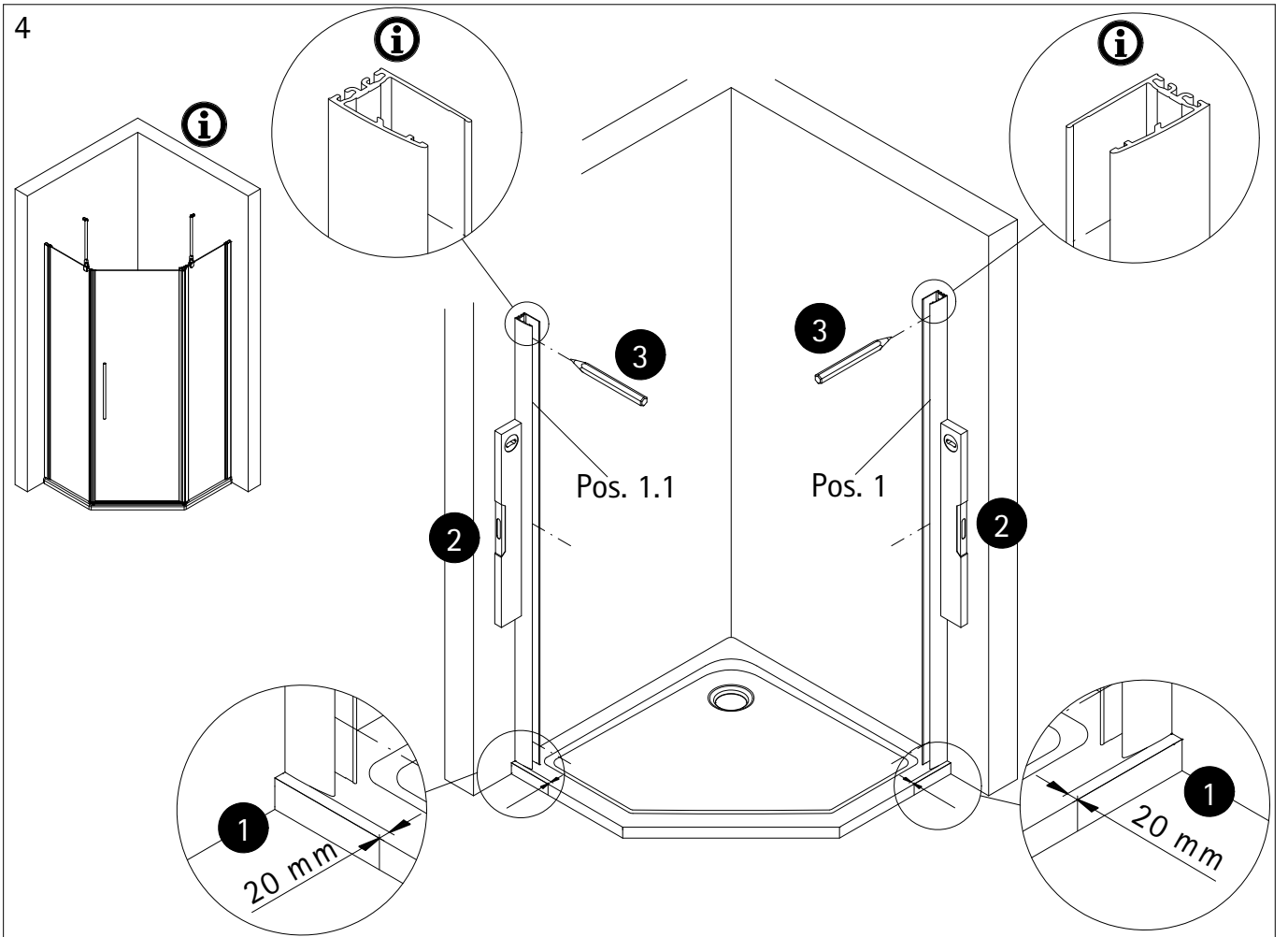


3a

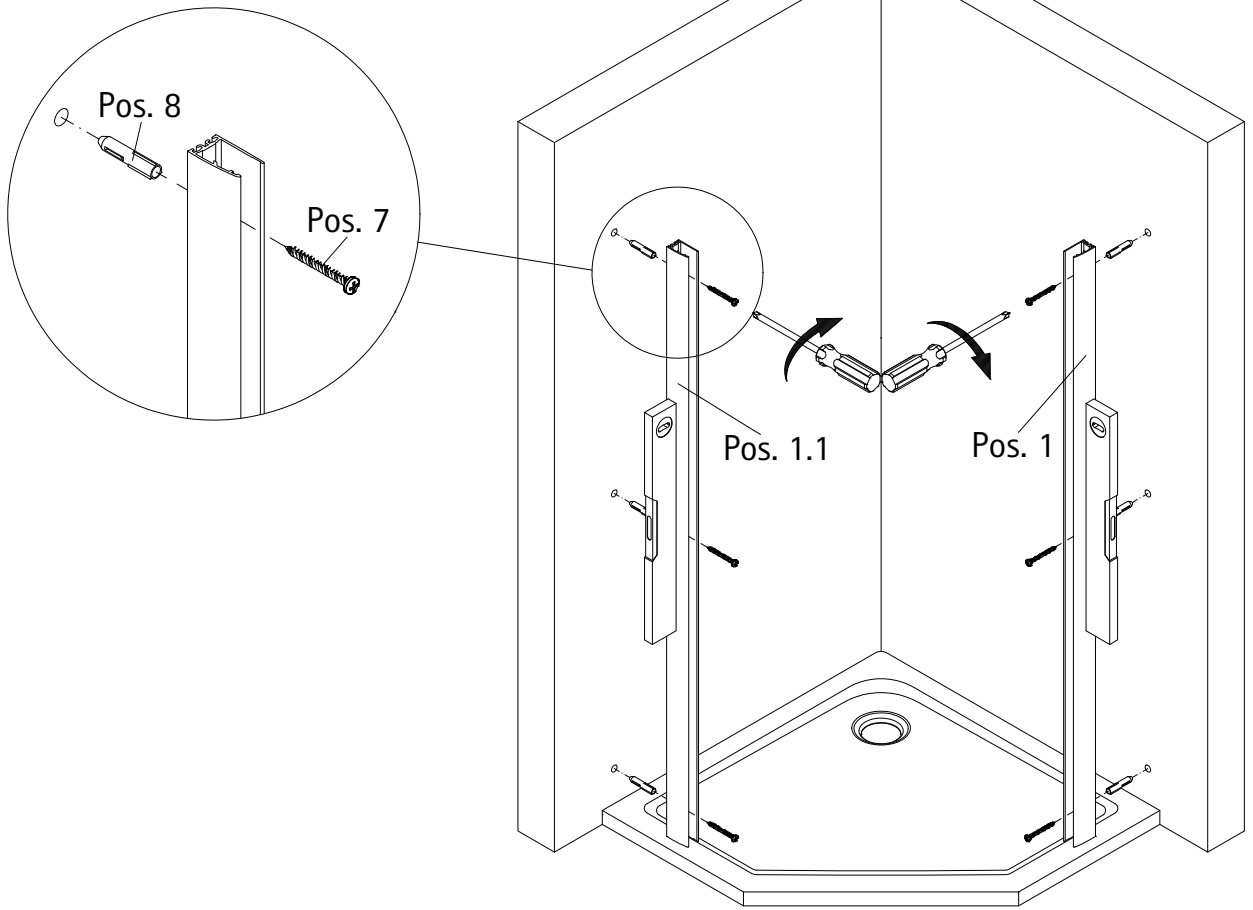


3b

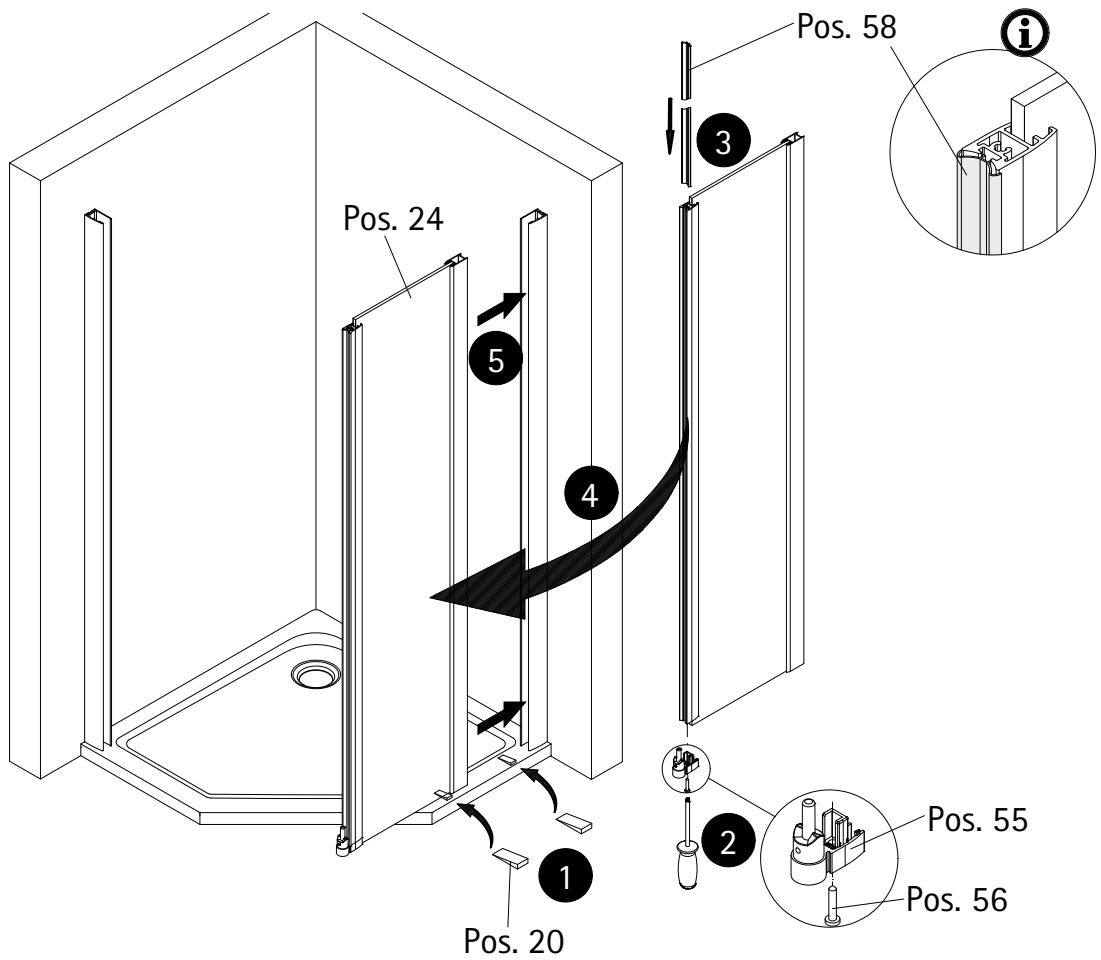




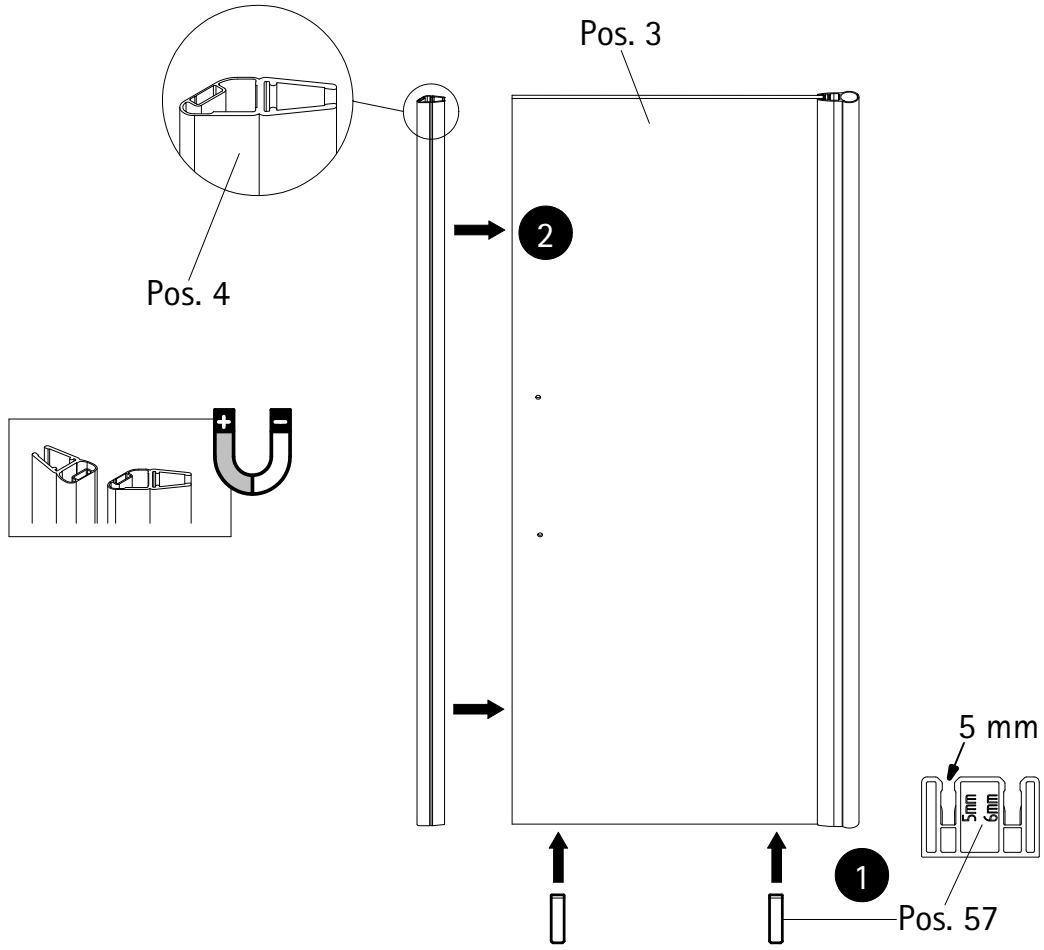
6



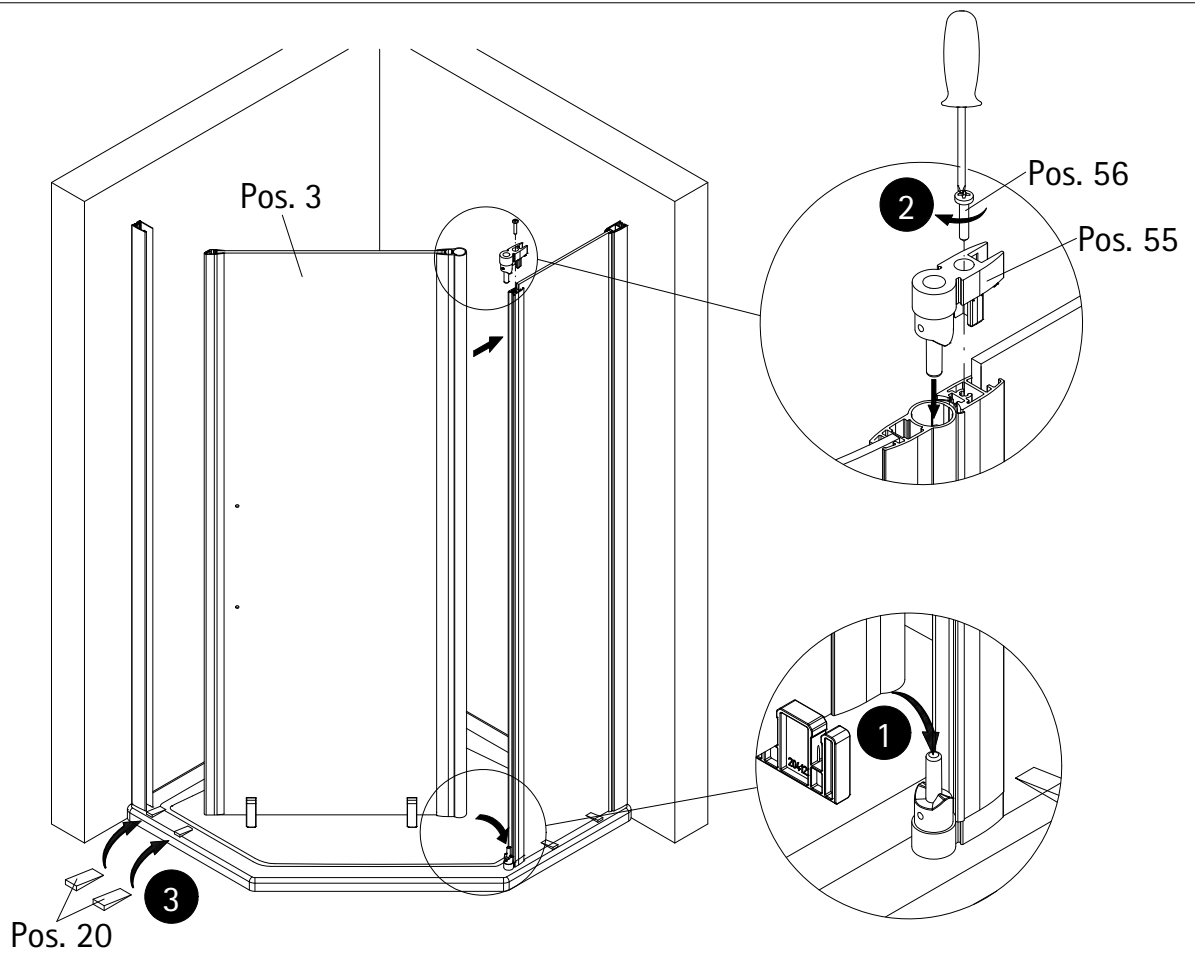
7



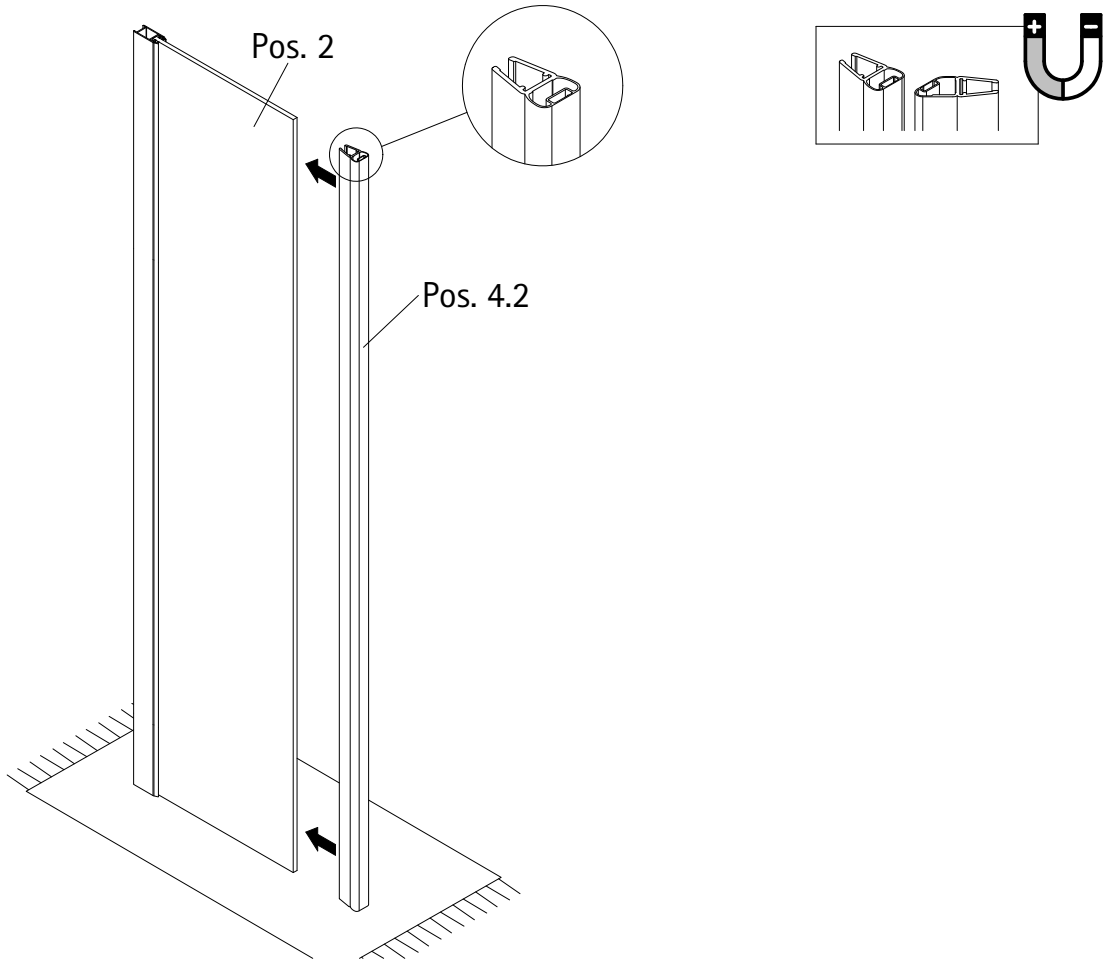
8



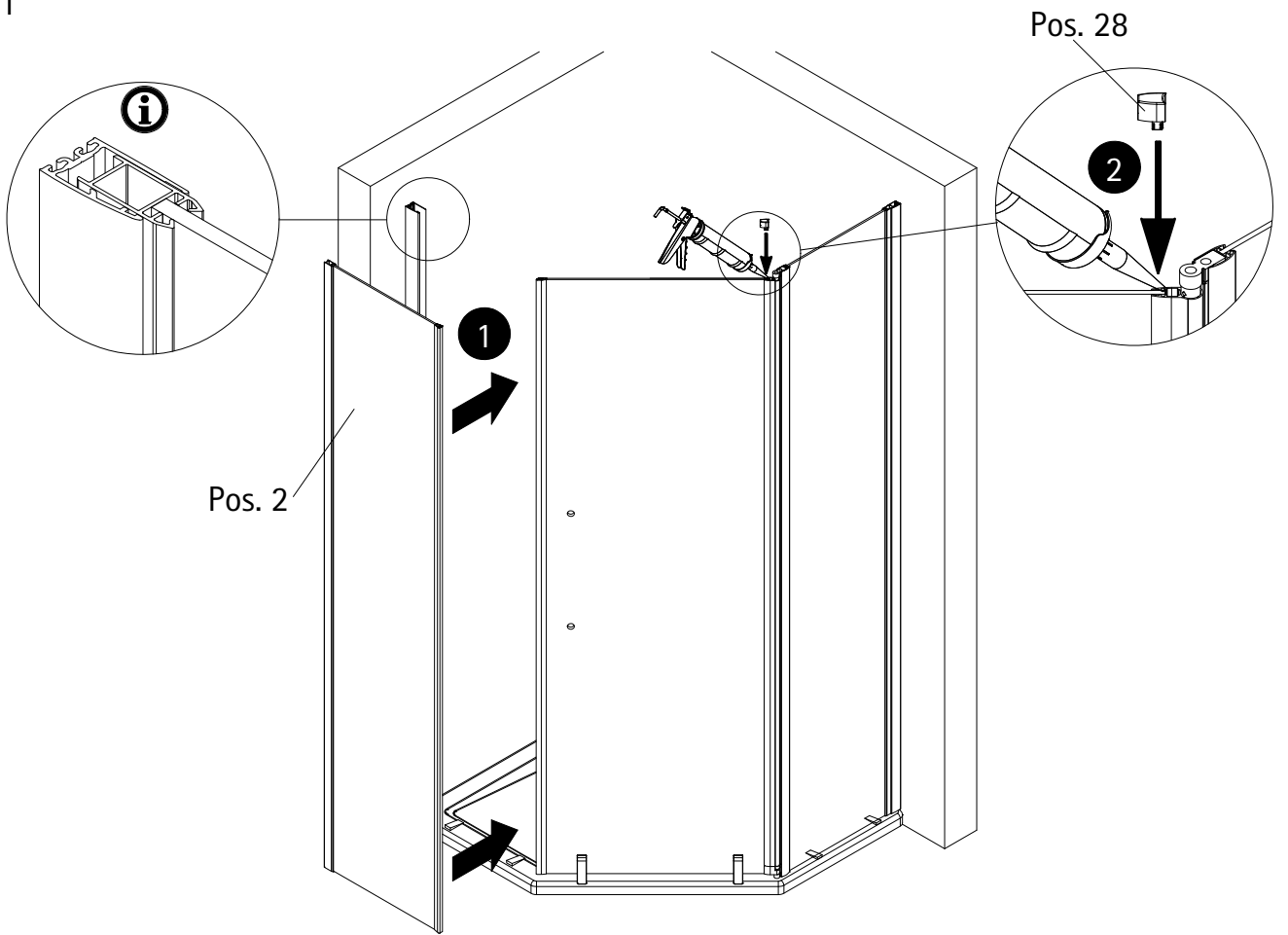
9



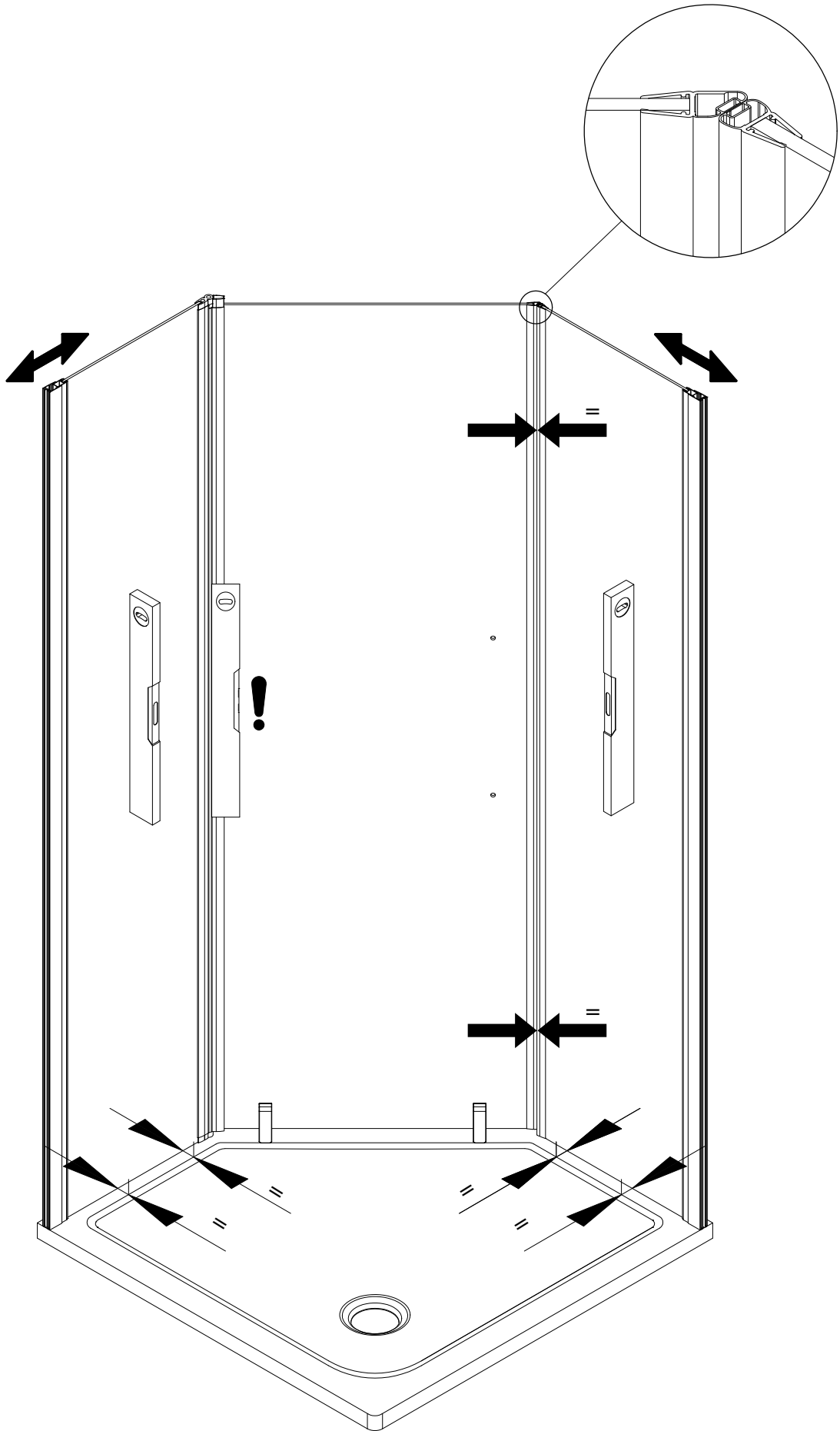
10



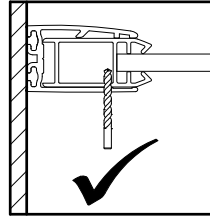
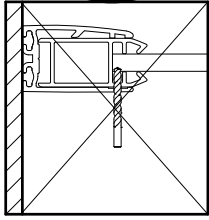
11







13



Ø 3 mm

Pos. 10

Pos. 9

50 mm  
=  
=  
50 mm

14

Pos. 21

Pos. 21

Pos. 16

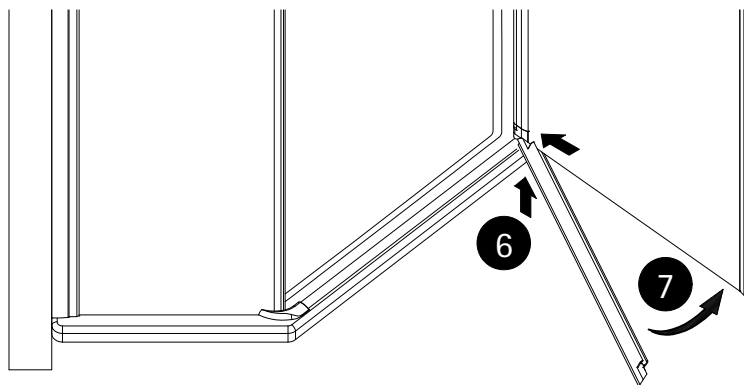
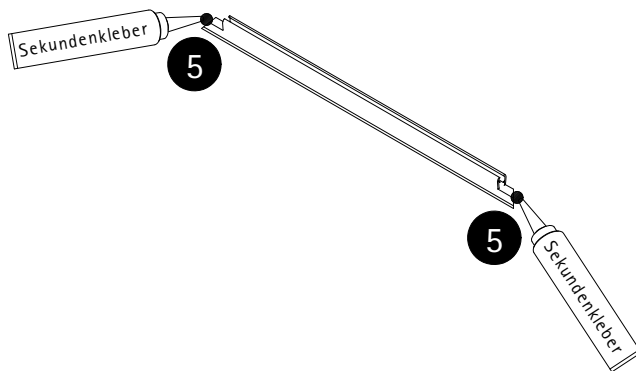
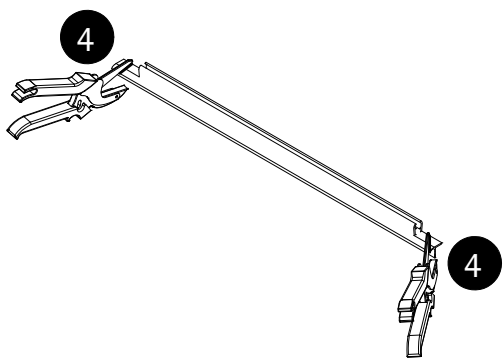
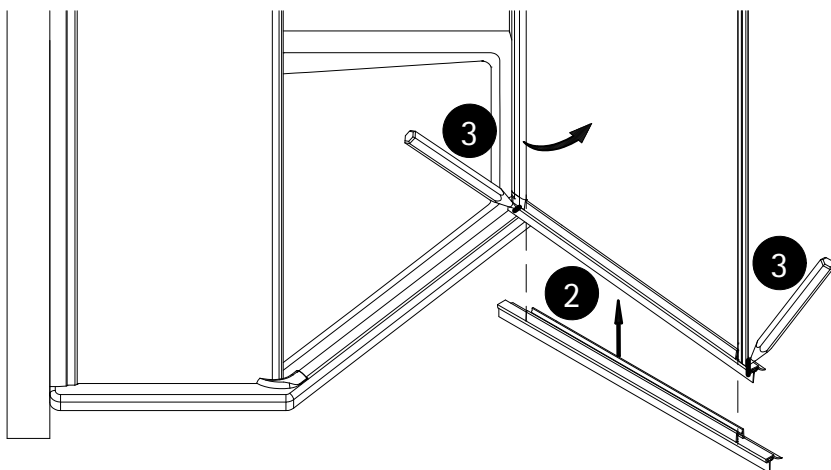
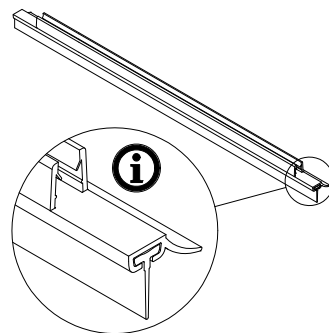
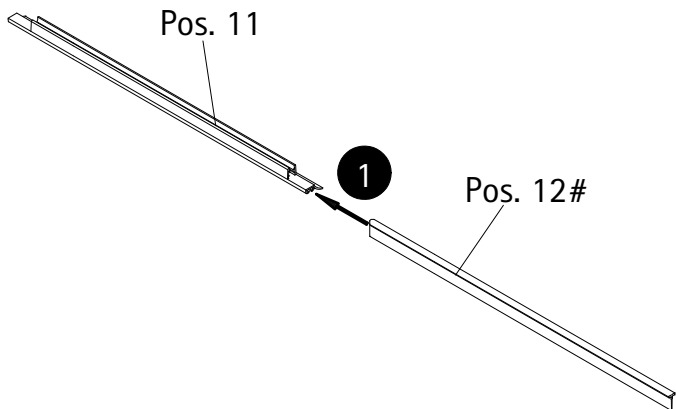
2

4

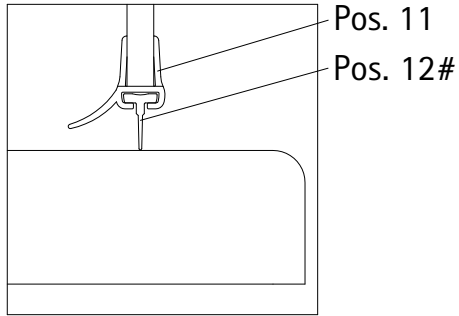
i

1

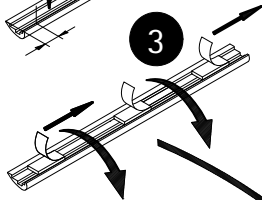
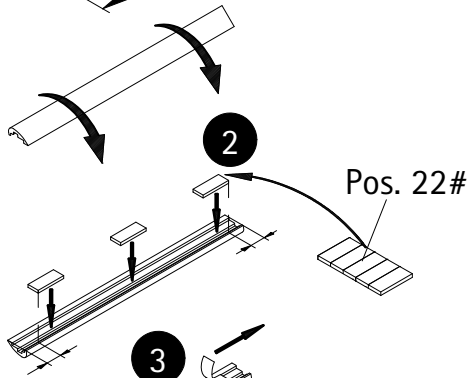
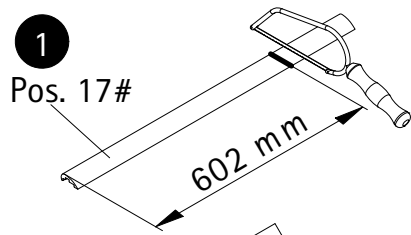
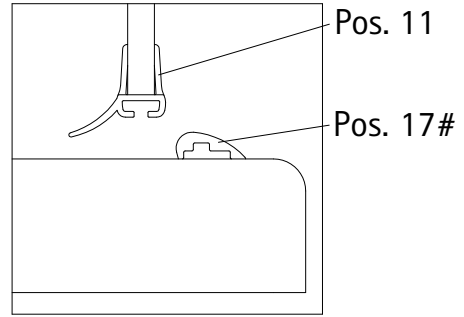
15



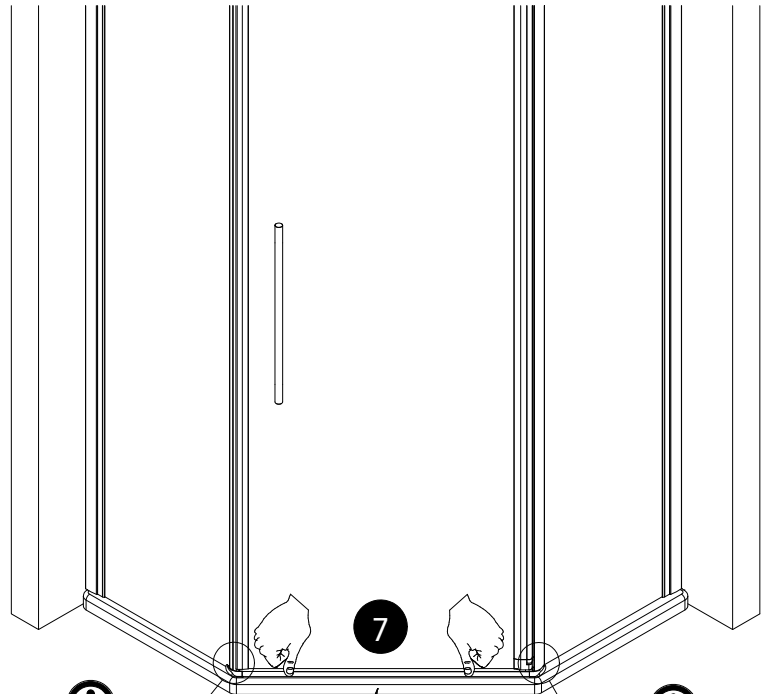
### Option 1



### Option 2



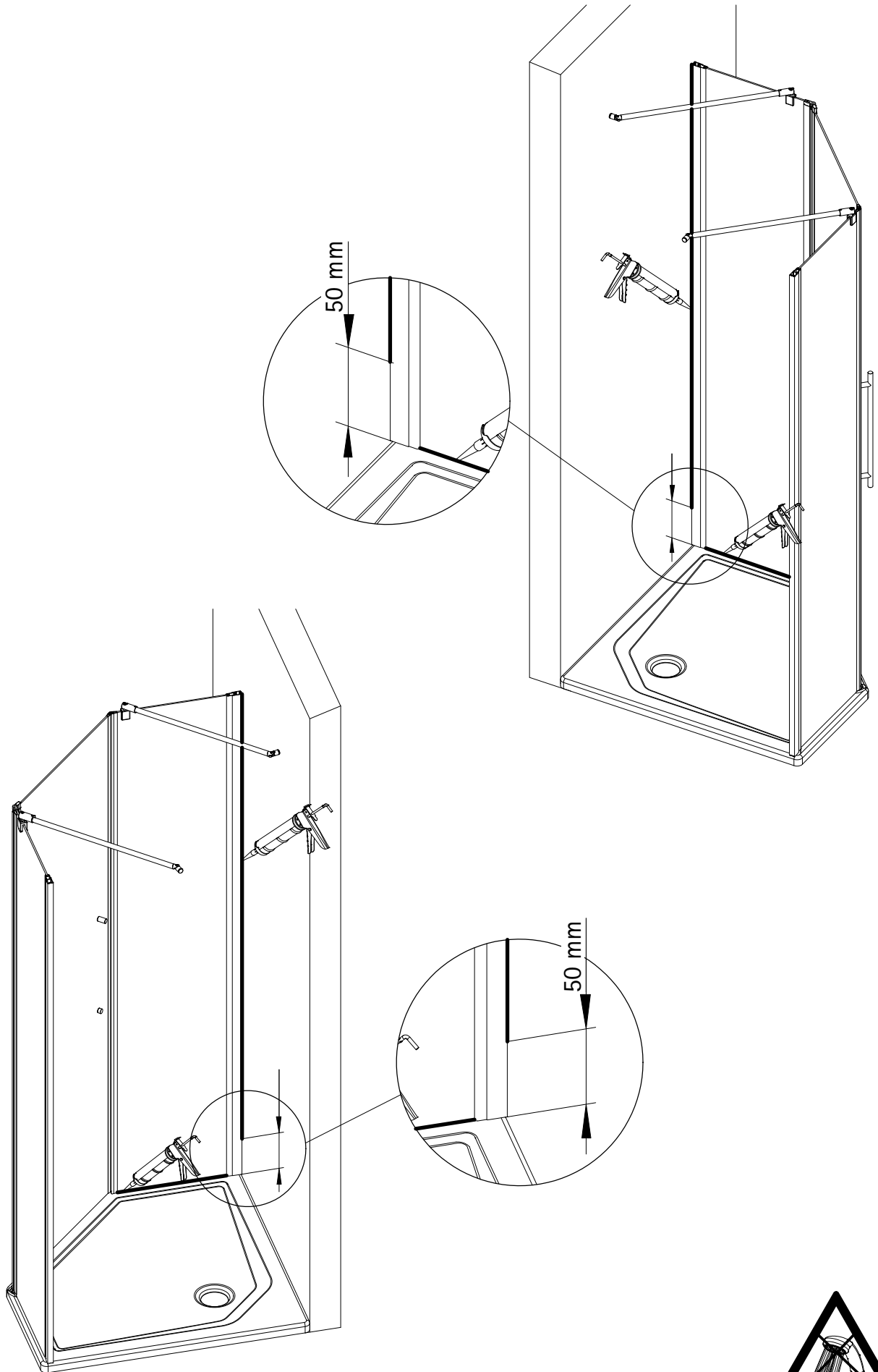
4

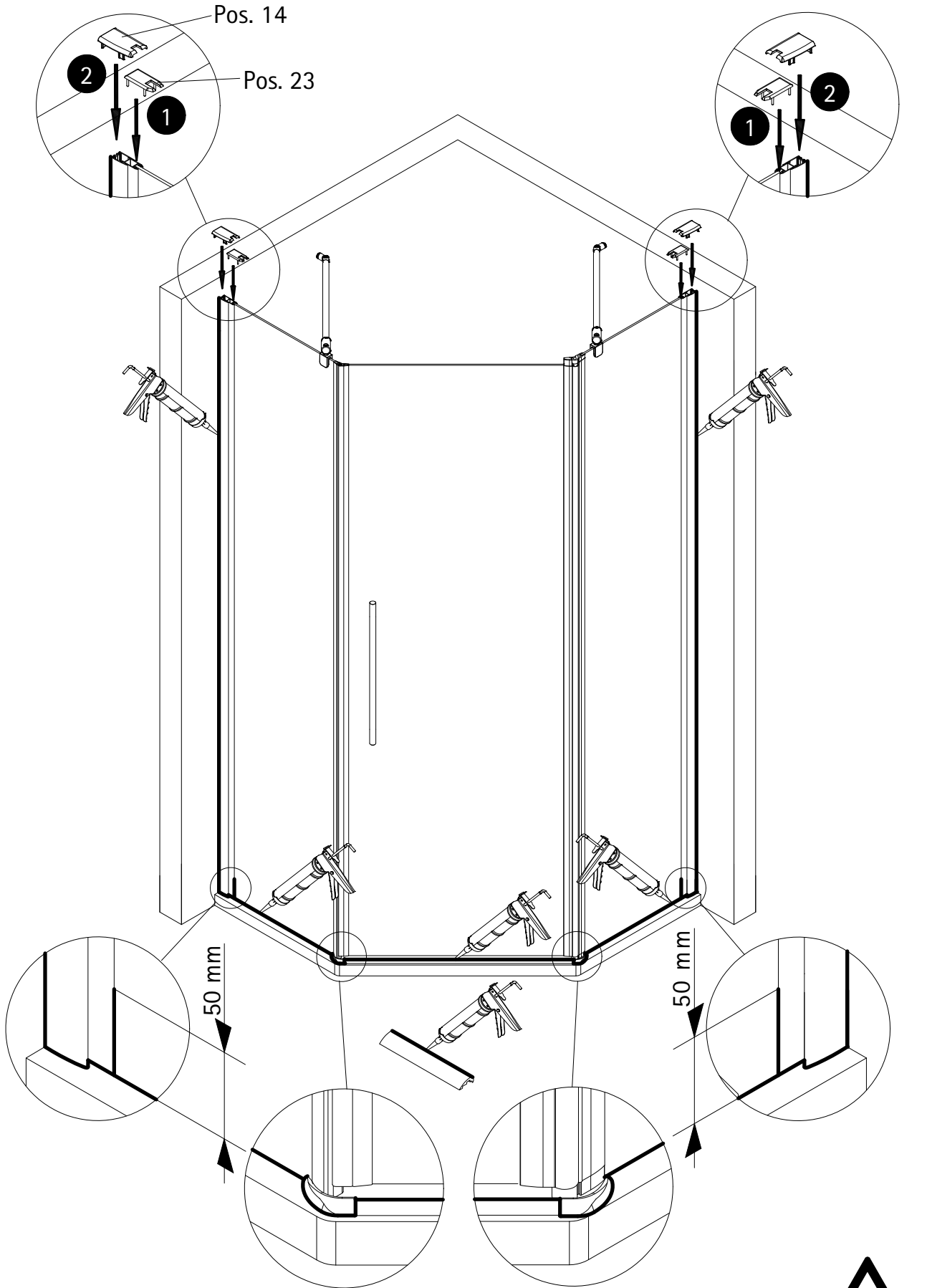


6

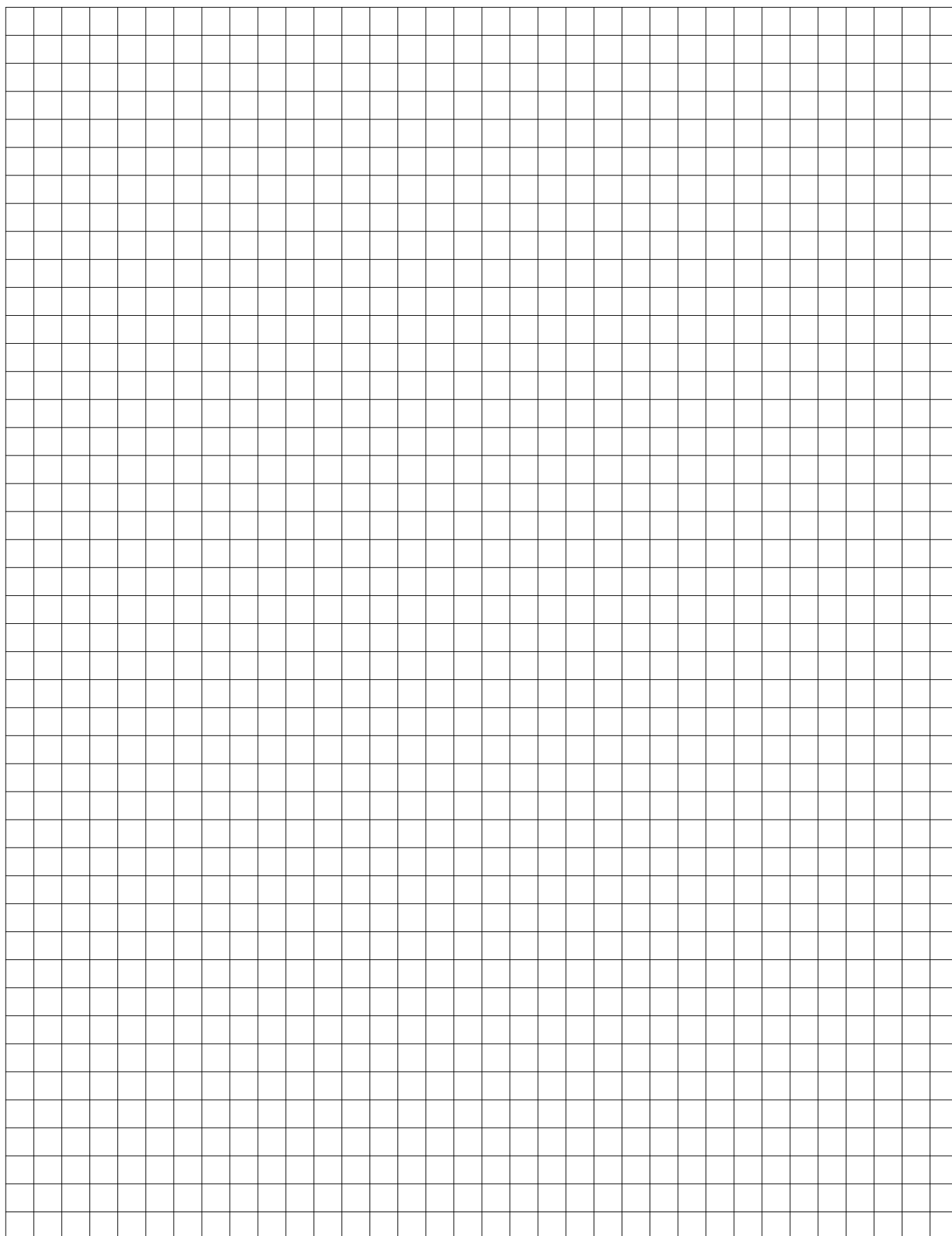
5

Pos. 33#

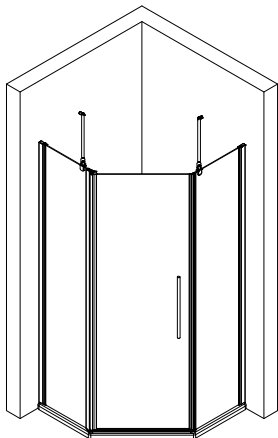




# Notizen, notes, notities



2055-2



Prüfnummer / Inspection number / Numéro d'essai / Testnummer



Ersatzteilbestellung / spare parts order  
commande de pièces de rechange / Bestelling van reserveonderdelen:  
Fax 02962 / 972-4260



Technische Hilfe / technical help / l'aide technique / technologische ondersteuning  
Telefon 02962 / 972-40



E-Mail:  
[ersatzteile@duschservice.de](mailto:ersatzteile@duschservice.de)



Duschservice  
Zum Hohlen Morgen 22  
59939 Olsberg  
Deutschland / Germany / Allemagne / Duitsland



0000749790000000000000000000