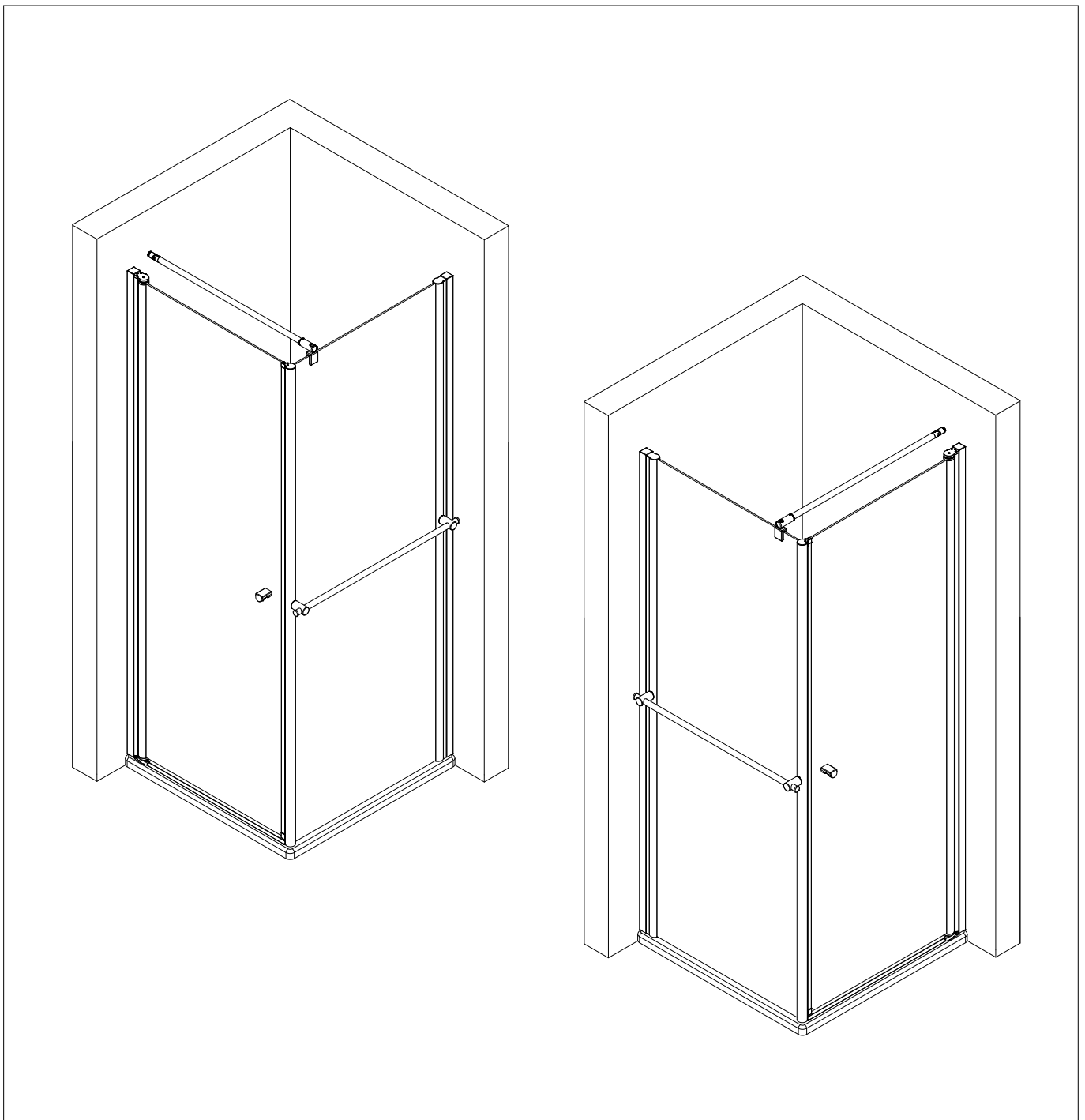
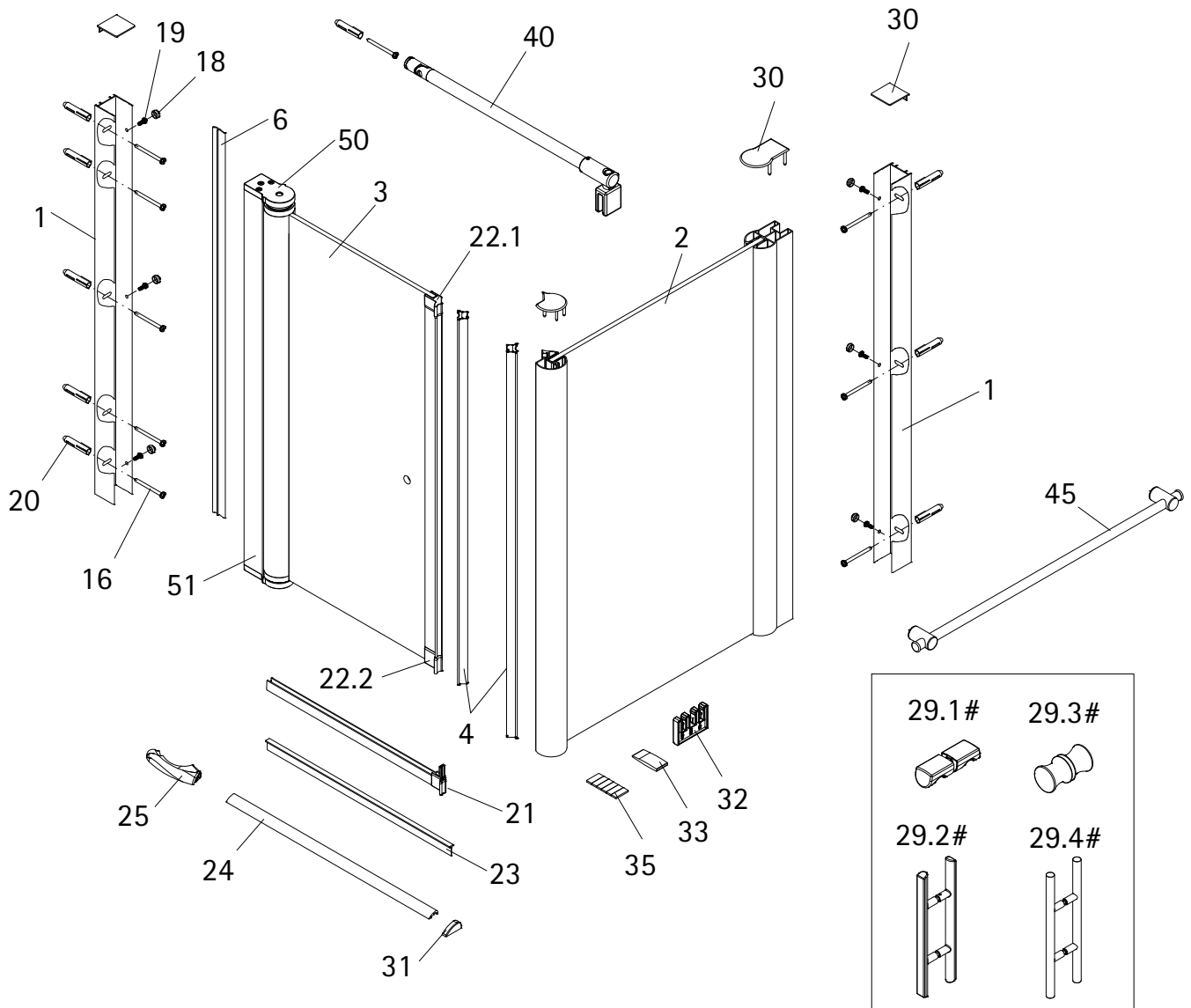
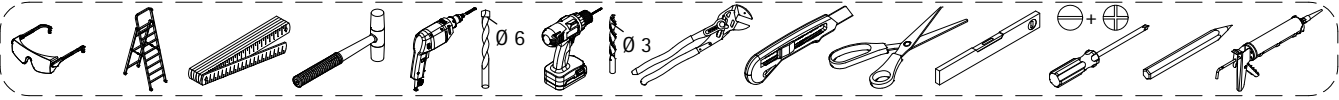
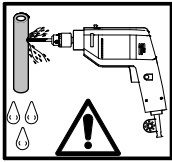
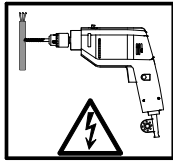
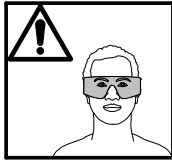
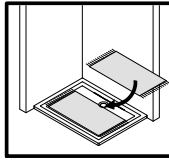
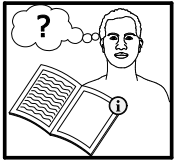


- Montageanleitung
- Assembly instructions
- Notice de montage
- Montagehandleiding
- Návod na montáž
- Instrucțiune de montaj
- Navodila za namestitev
- Installationstruktioener

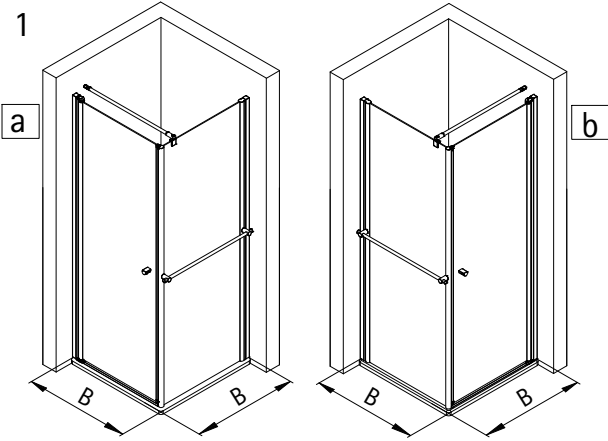




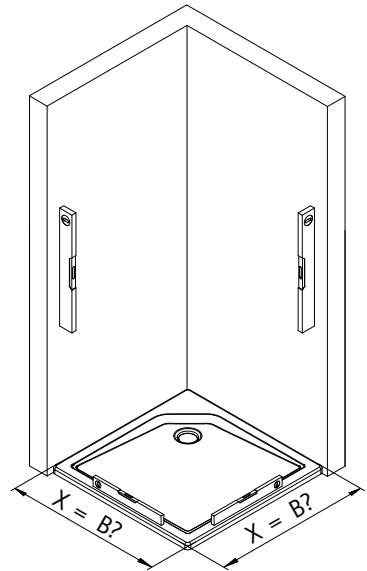
Pos.	Bezeichnung	Ersatzteil-Nr.	Preis	Pos.	Bezeichnung	Ersatzteil-Nr.	Preis
1	2x Wandanschlussprofil	E85230	Stück 86,95 €	25	2x Wasserleistenendkappe (inkl. Pos. 31)	E100211-1	Set 9,95 €
2	1x Seitenwand			29.1#	1x Knaufgriff mit Mulde	E100140-51	Stück 32,95 €
3	1x Tür			29.2#	1x Stangengriff eckig	E100140-56	Stück 101,00 €
4	2x Magnet	E85056-1	Set 54,95 €	29.3#	1x Knopfgriff	E100140-1	Stück 32,95 €
5	1x Innendichtung (vormontiert)	E100170	Stück 24,95 €	29.4#	1x Stangengriff groß	E100140-6	Stück 82,95 €
6	1x Außendichtung (vormontiert)	E100166	Stück 24,95 €	30	1x Abdeckkappenset	E85205-2	Set 11,95 €
16*	8x Blechschraube 4,2 x 45 mm			31	1x Wasserleistenendkappe		
18*	6x Abdeckkappe für Kappenschraube			32	2x Montagehilfe	E100201	Set 12,00 €
19*	6x Kappenschraube 3,5 x 9,5 mm			35	1x Klebestreifen		
20*	8x Dübel S6			40	1x Stabilisationsbügel komplett	E100320	Stück 46,95 €
21#	1x Wasserabweisprofil (inkl. Pos. 22.2)	E85058-1	Set 42,95 €	41	1x Handtuchhalter	E85170	Stück 46,95 €
21#	1x Wasserabweisprofil	E85058-1-1	Stück 23,00 €	50	1x Drehlager oben/unten	E100082-1	Set pro Seite 31,95 €
22.1	1x Endkappe oben	E85208-0-1	Stück 5,95 €	51	1x Seitenprofil	E85231	Stück 86,95 €
22.2	1x Endkappe unten	E85208-U-1	Stück 5,95 €				
23	1x Einschubdichtung	E100067-145-10	Stück 14,95 €				
24	1x Wasserleiste (inkl. Pos. 35)	E100050	Stück 30,00 €				
					* Schrauben und Abdeckkappenset	E85200-2	16,95 €
					# optional		



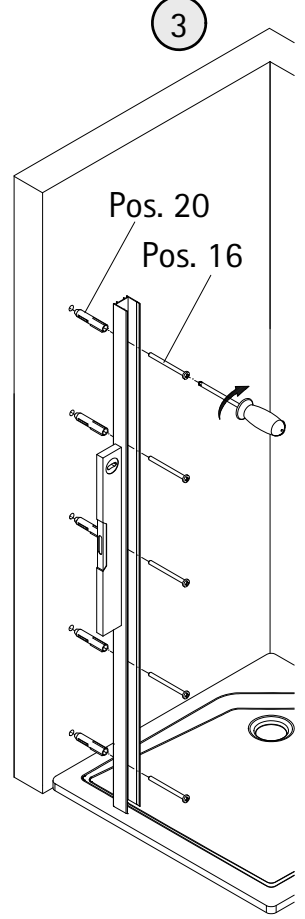
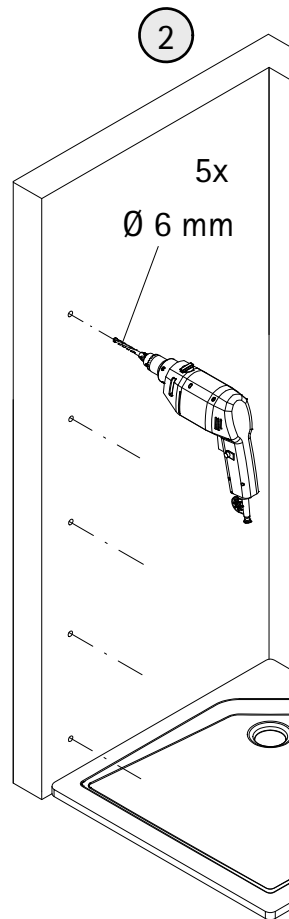
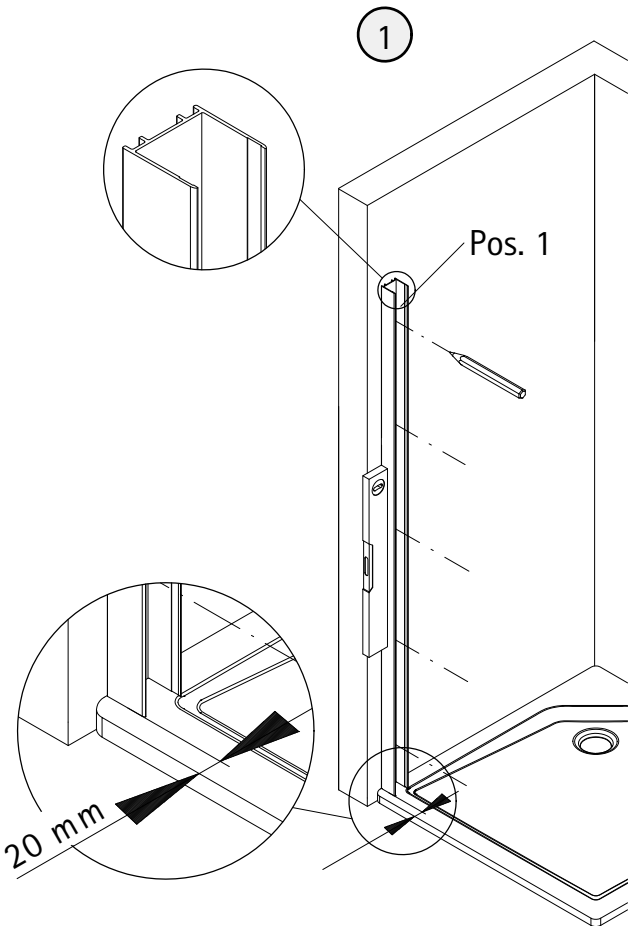
1



A	B
750 mm	735 - 755 mm
800 mm	785 - 805 mm
900 mm	885 - 905 mm
1000 mm	985 - 1005 mm



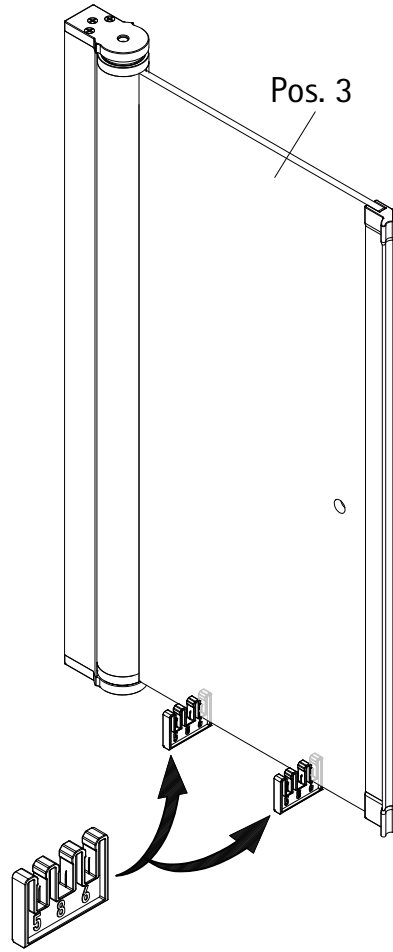
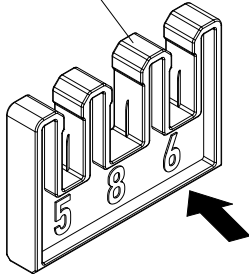
2



3

Pos. 32

Pos. 3



4

1

2

Pos. 4

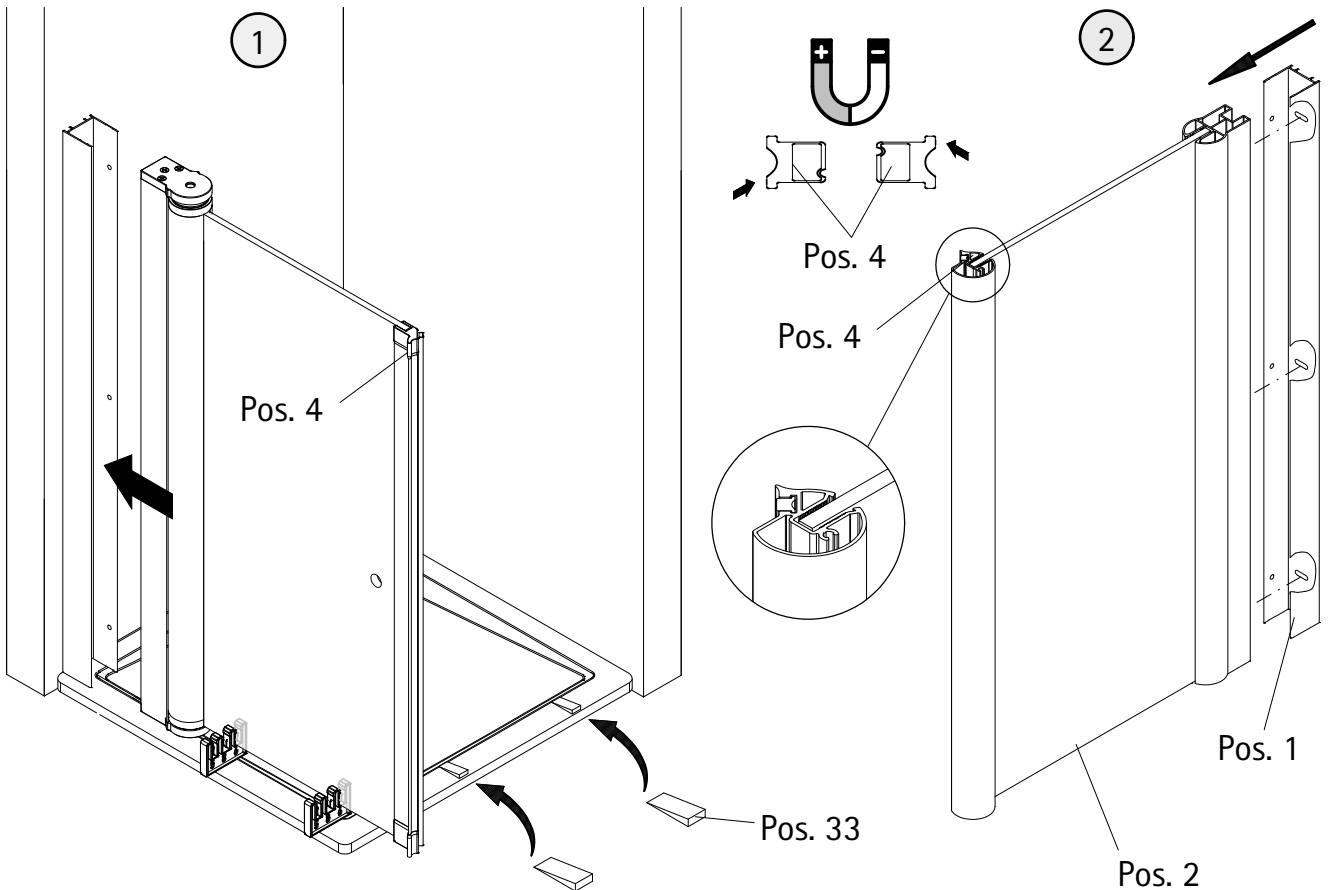
Pos. 4

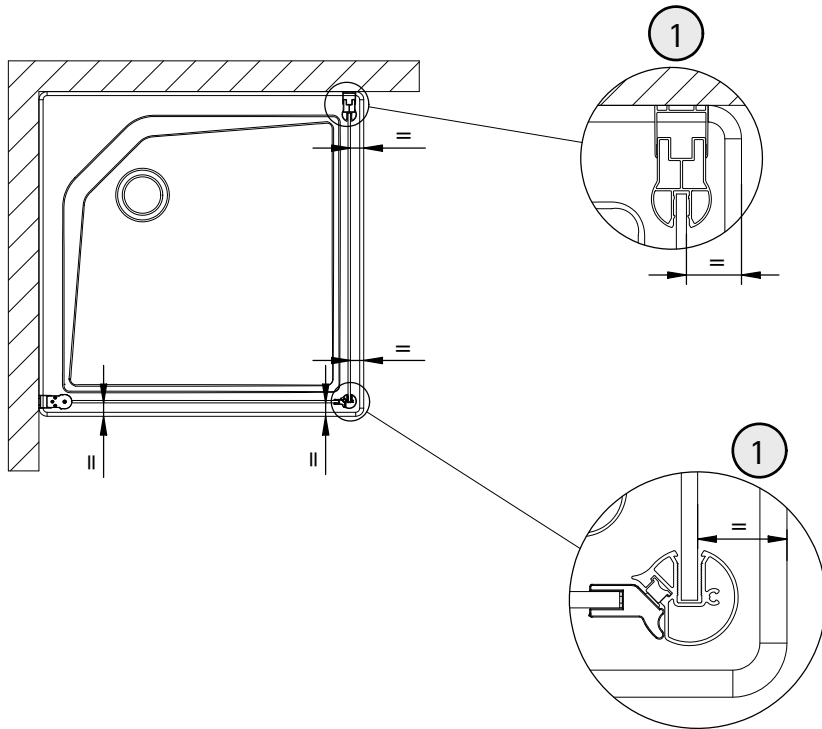
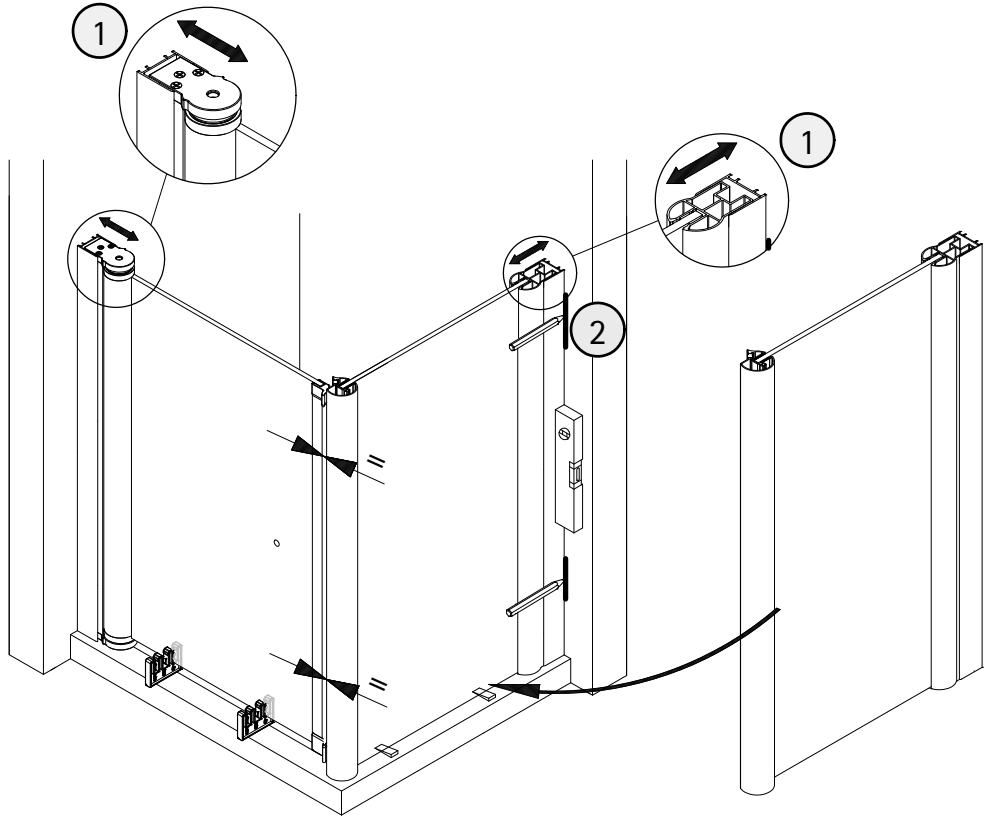
Pos. 4

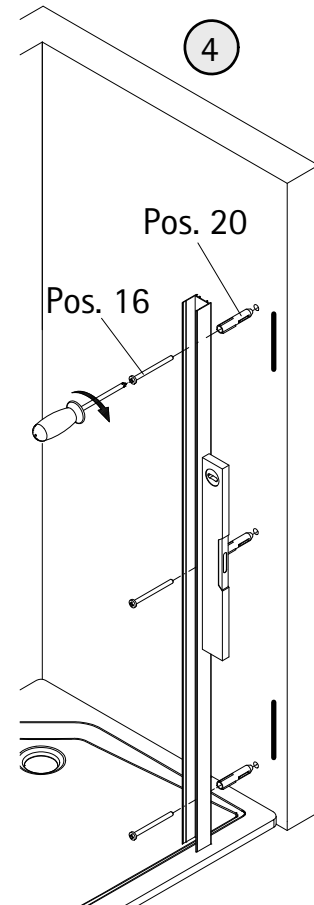
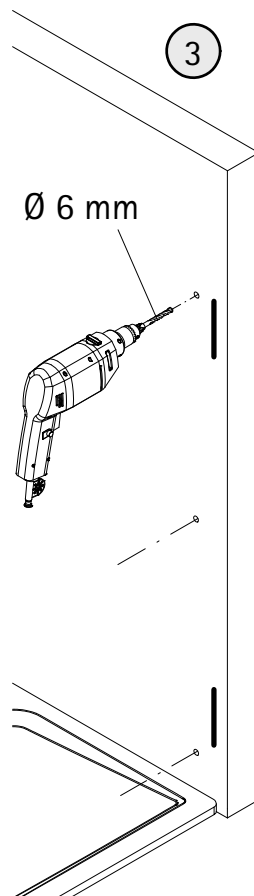
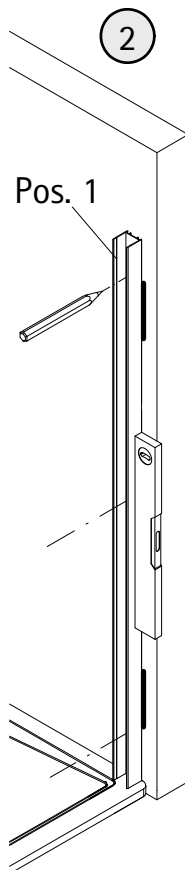
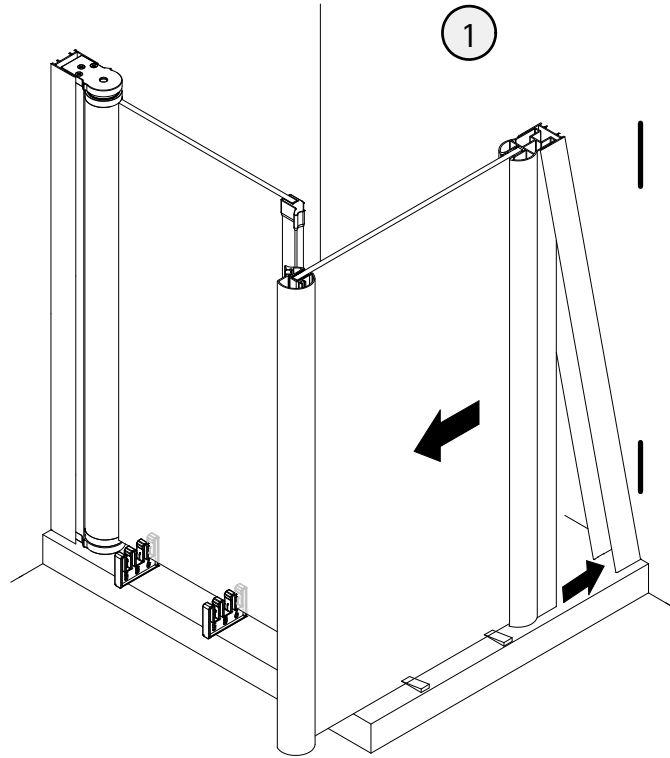
Pos. 1

Pos. 2

Pos. 33

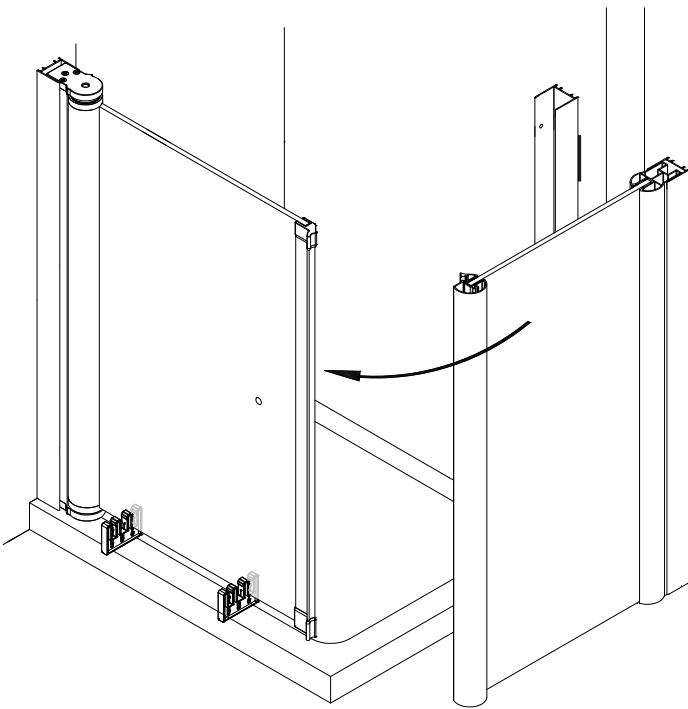




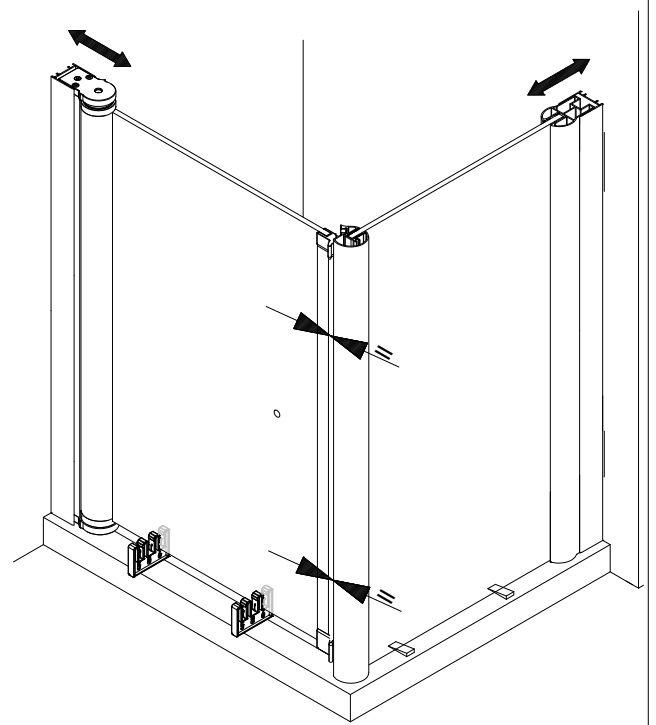


7

①



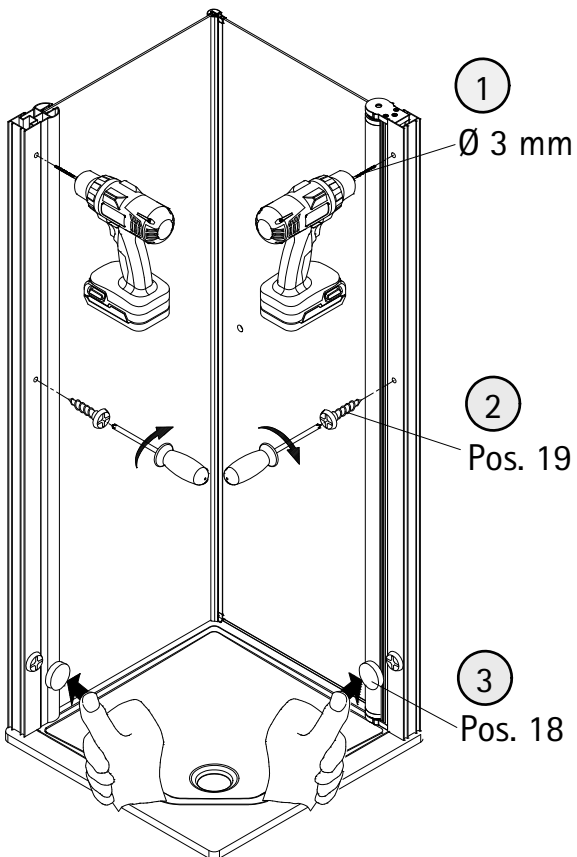
②



8

①

Ø 3 mm

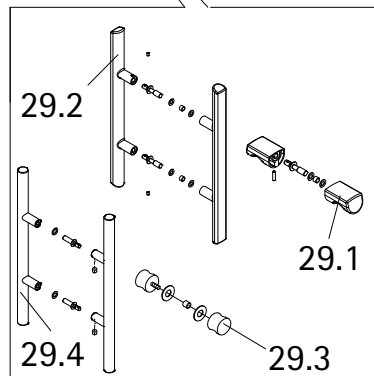
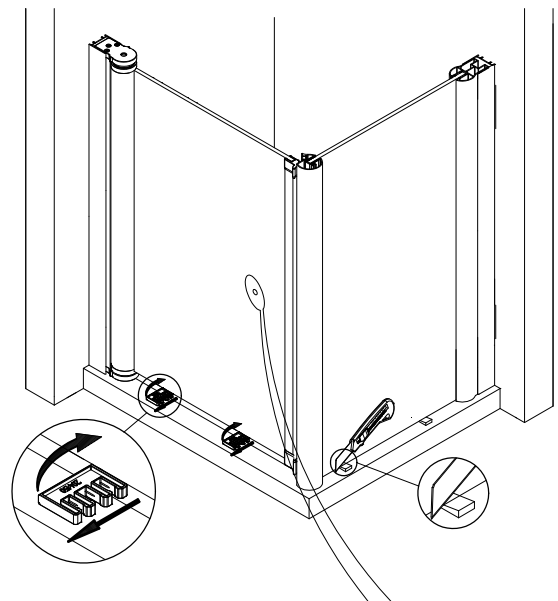


②

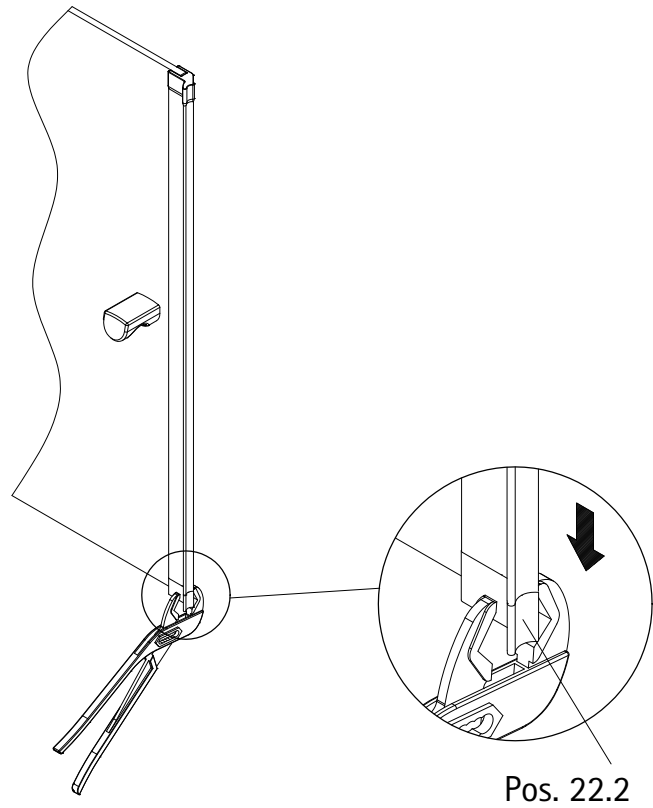
Pos. 19

③

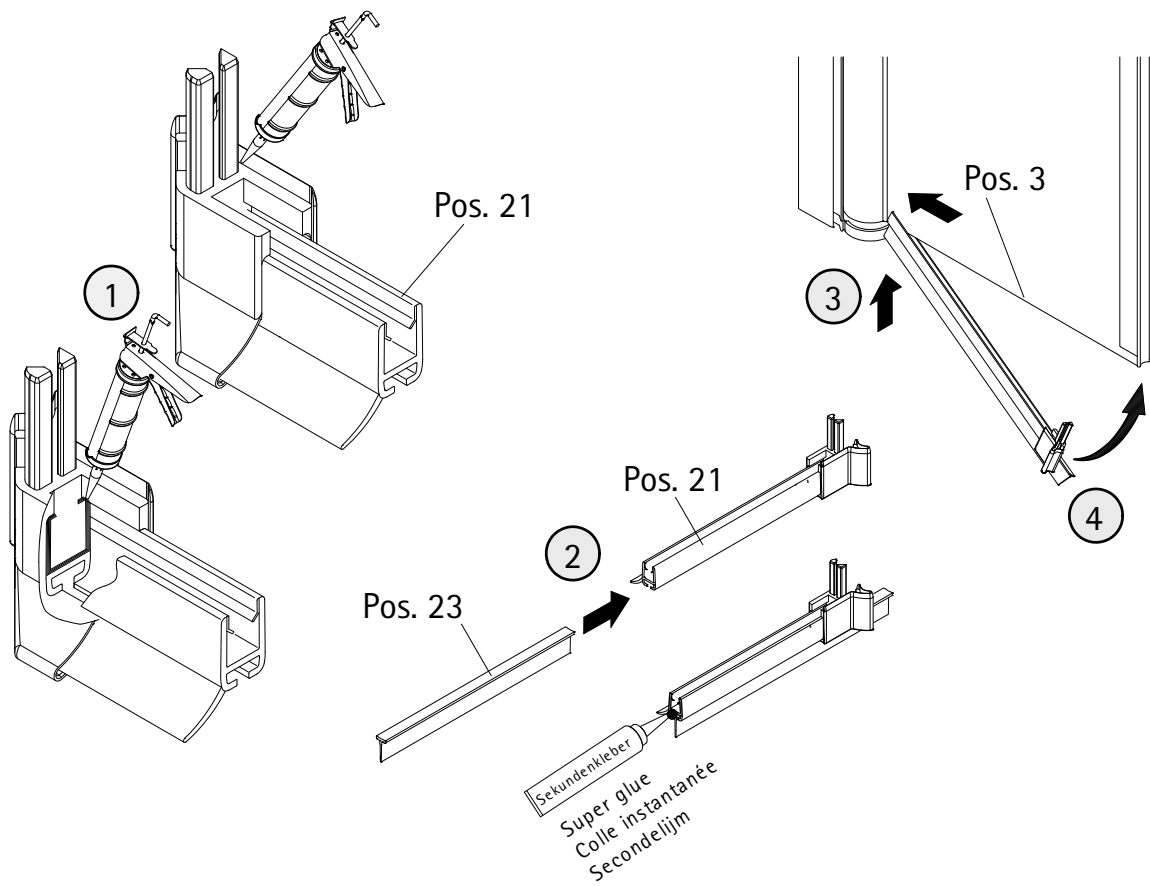
Pos. 18



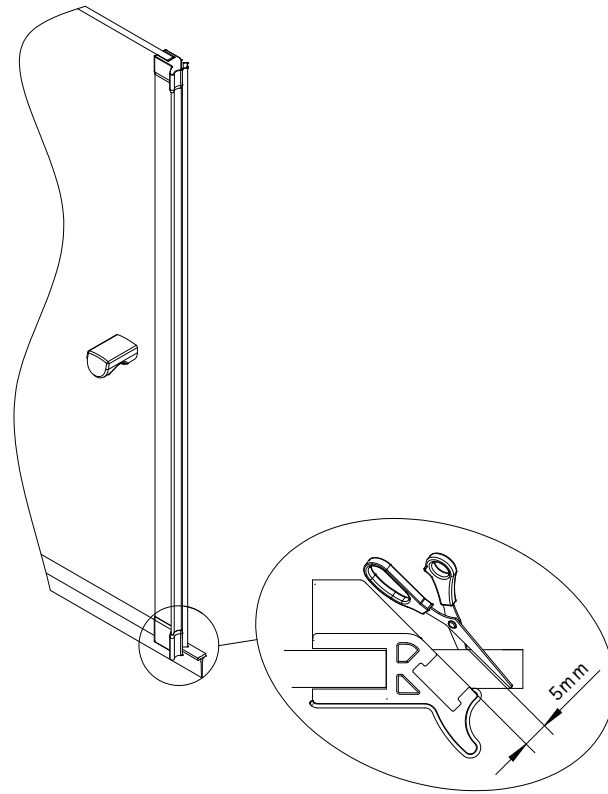
9



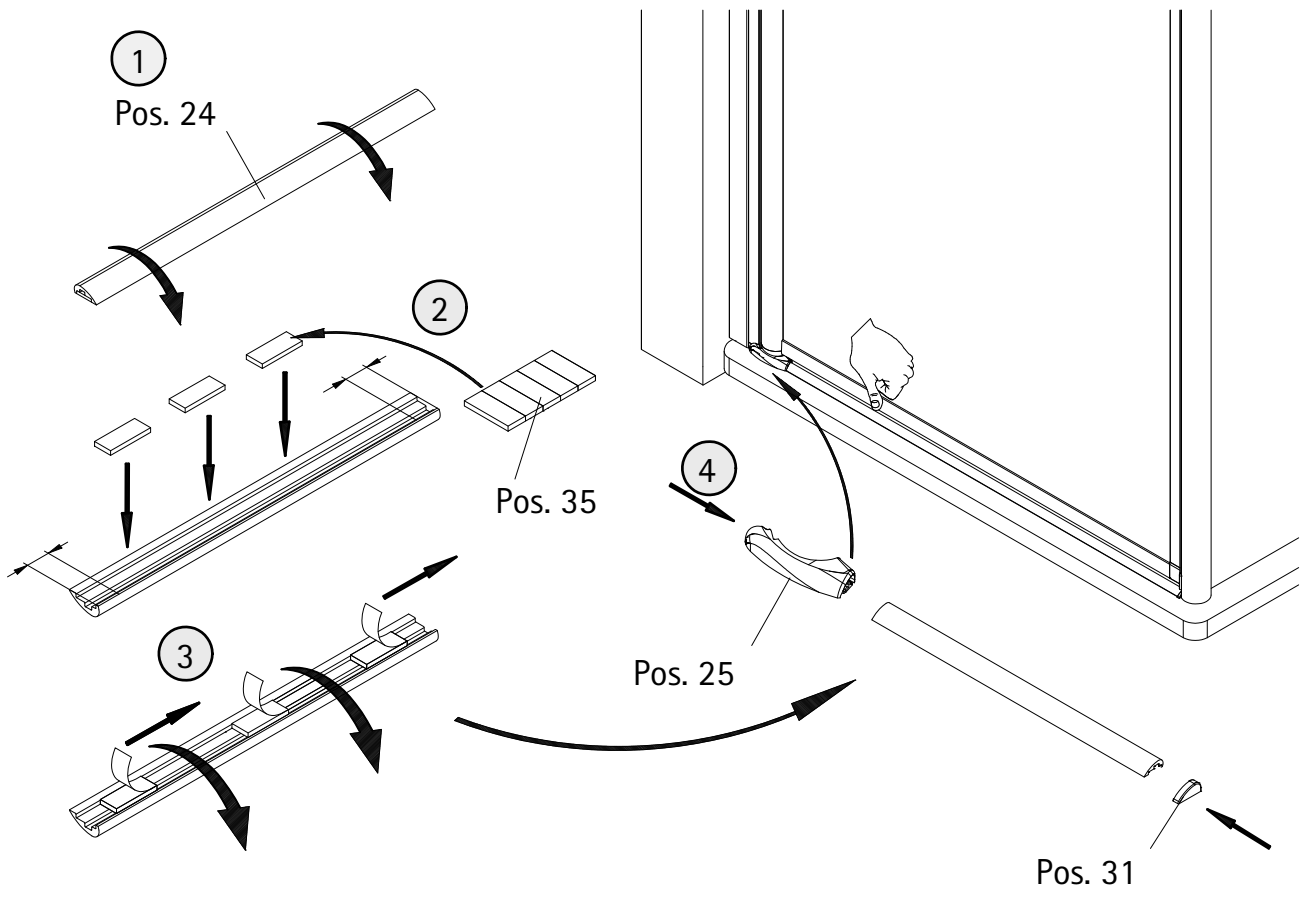
10



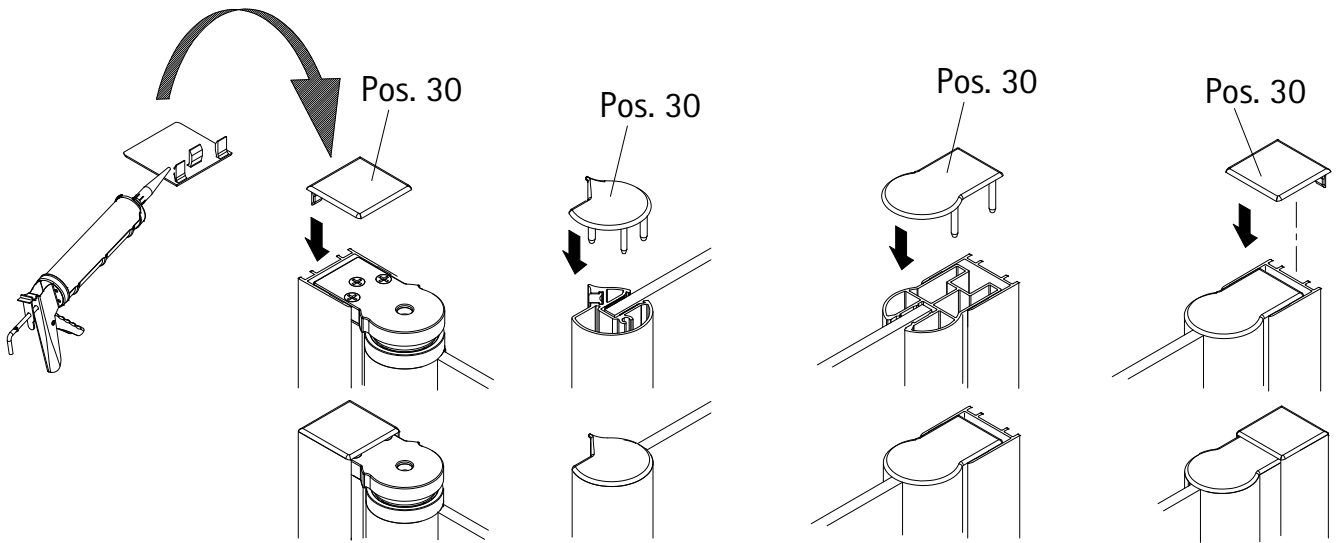
11



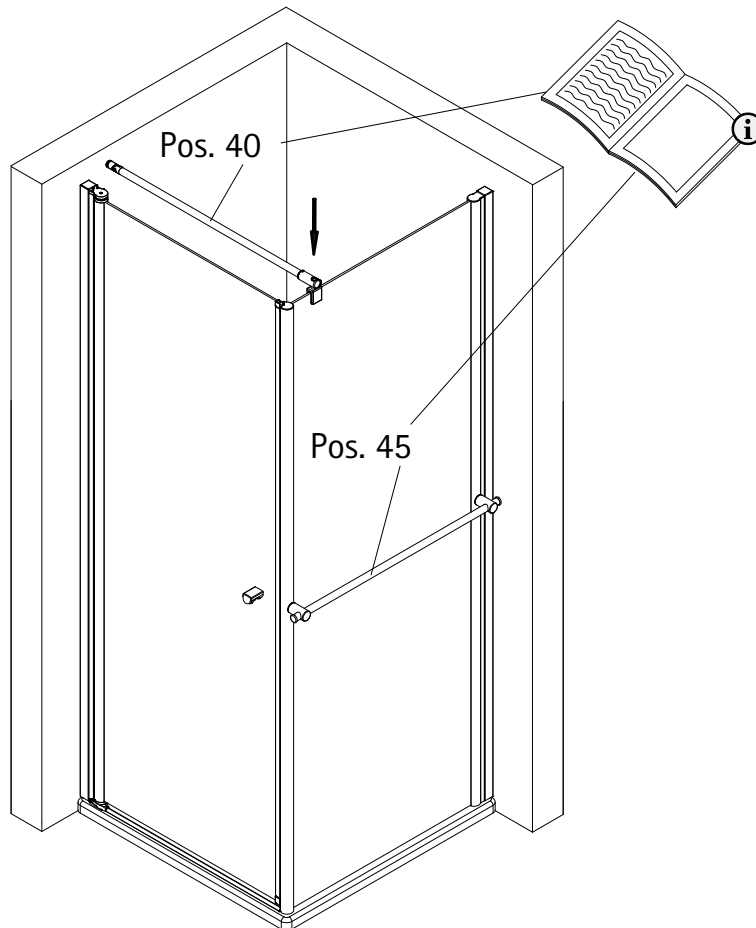
12

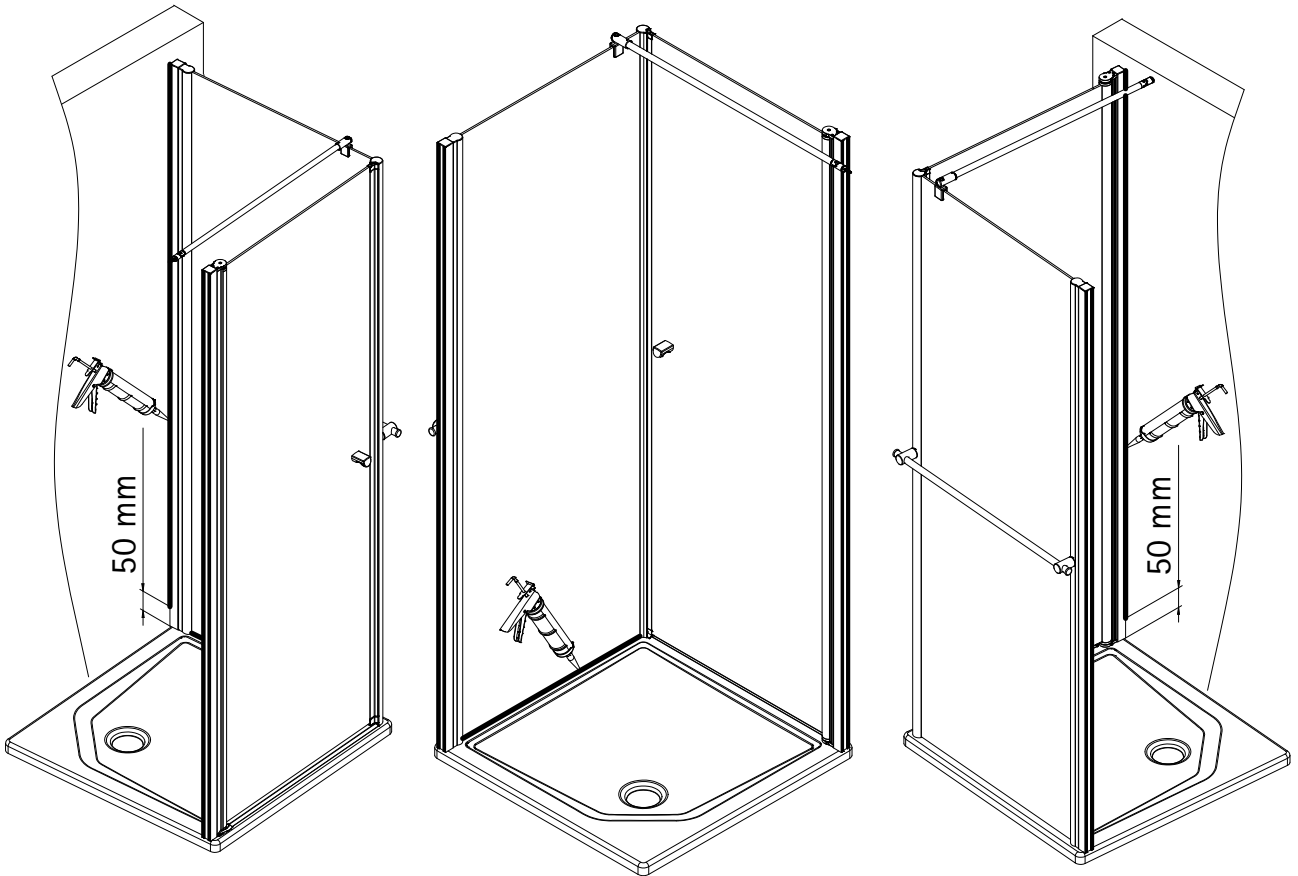
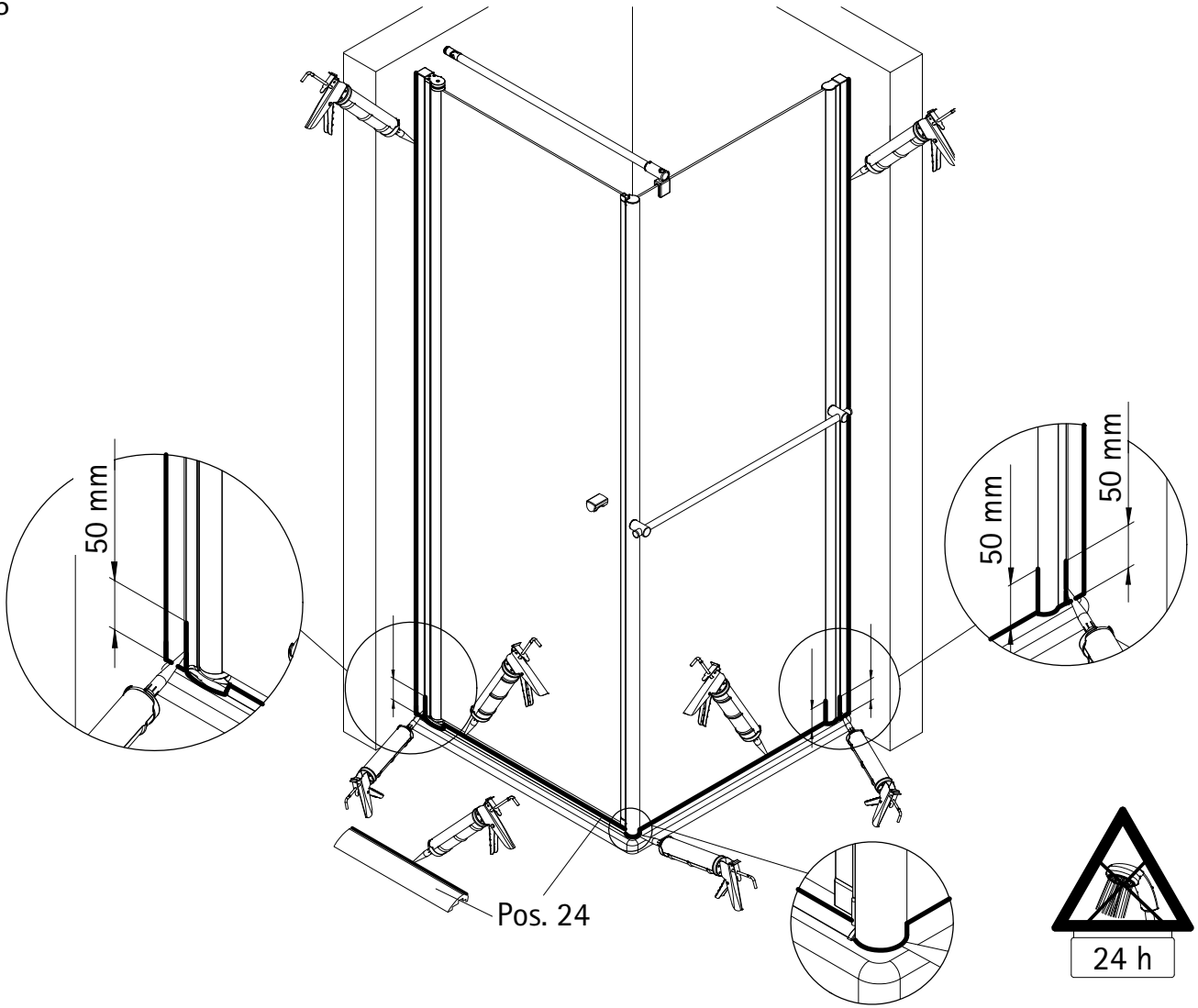


1

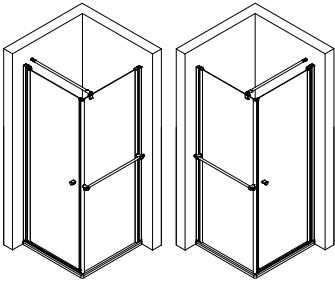


14





1469-4



Prüfnummer / Inspection number / Numéro d'essai / Testnummer



Ersatzteilbestellung / spare parts order
commande de pièces de rechange / Bestelling van reserveonderdelen:
Fax 02962 / 972-4260



Technische Hilfe / technical help / l'aide technique / technologische ondersteuning
Telefon 02962 / 972-40



E-Mail:
ersatzteile@duschservice.de



Duschservice
Zum Hohlen Morgen 22
59939 Olsberg
Deutschland / Germany / Allemagne / Duitsland



0000602490000000000000000000