

Sicherheitshinweise, Aufstell- und Betriebsanleitung Beispiel: Design-Kamin ALCO ECO

Bitte beachten Sie unbedingt die folgenden Hinweise zur Handhabung und zum Umgang mit unseren Design-Kaminen. Bitte bewahren Sie diese an geeigneter Stelle auf, um im Bedarfsfall nachschlagen zu können. Dieser Design-Kamin nach dem neuesten technischen Stand auf Brand- und Betriebssicherheit geprüft worden. Bei Beachtung der Sicherheitshinweise sowie der Montage- und Inbetriebnahmeanleitung ist der Betrieb des Design-Kamins sicherheitstechnisch unbedenklich. **Das Gerät ist für die Raumheizung nicht geeignet. Es beinhaltet echtes Feuer.**

Sicherheitshinweise

Warnung vor Erstickung

Die Flamme im Design-Kamin bezieht den zur Verbrennung notwendigen Sauerstoff aus der Umgebungsluft. Beim Betrieb ist daher immer auf ausreichende Frischluftzufuhr zu achten. Der Betrieb dieses Design-Kamins darf in geschlossenen Räumen nur dann erfolgen, wenn diese ausreichend groß und durchlüftet sind (bitte unbedingt nachfolgende Tabelle beachten). Im Outdoor-Bereich ist der Betrieb unter dem Aspekt der Sauerstoffversorgung unbedenklich. Plötzliche Müdigkeit und Konzentrationsmängel können erste Anzeichen von Sauerstoffmangel sein.

Die Prüfung beim TÜV Süd hat für die Raumbelüftung im Betrieb folgende Werte ergeben:

Mindestraumvolumen	Luftwechsel	Bemerkung
250 m ³	0,2 1/h	Luftwechselrate infolge von Undichtigkeiten im Gebäude
83 m ³	0,6 1/h	übliche Luftwechselrate dichter Gebäude bei Standard-Lüftungsgewohnheiten der Nutzer
50 m ³	1,0 1/h	kompletter Luftwechsel des Aufstellraumes innerhalb einer Stunde

Als grobe Richtwerte werden nach Recknagel, Sprenger, Schrameck: Heizung und Klimatechnik folgende Luftwechselzahlen genannt:

Luftwechsel	Bemerkung
0...0,5 1/h	Fenster, Türen geschlossen
0,3...1,5 1/h	Fenster gekippt, keine Rolläden
5...10 1/h	Fenster halb offen

Das Luftvolumen im Raum muss mindestens 50 m³ betragen, wenn ein kompletter Luftwechsel innerhalb einer Stunde erfolgt (z.B. bei gekippten Fenstern ohne Rolläden). D.h. bei einer Raumhöhe von 2,40 m muss die Grundfläche mindesten 21 m² betragen.



Dieser Design-Kamin ist in der vorliegenden Ausführung mit E-Box ausschließlich zum Betrieb mit hochwertigem Schulte-BIO-Ethanol geeignet. Auf keinen Fall dürfen andere Stoffe verbrannt werden.

Gefahren, Mindestabstand

Bitte beachten Sie, dass der Design-Kamin mit offener Flamme betrieben wird. Stellen Sie daher sicher, dass Kinder und Haustiere von der Feuerstelle ferngehalten werden. In jedem Fall ist ein Sicherheitsabstand von mind. 0,5 m zur Flamme einzuhalten. Ein seitlicher Sicherheitsabstand von 1 m zum betriebenen Gerät ist einzuhalten.

Warnungen

Bitte stellen Sie sicher, dass

- a) ... der Design-Kamin nie unbeaufsichtigt betrieben wird,
 - b) ... sich im Umkreis von mindestens 1 m keine brennbaren Gegenstände befinden. Dies gilt insbesondere für den Brennstoff BIO-Ethanol,
 - c) ... keine brennbaren Gegenstände auf den Design-Kamin abgestellt werden,
 - d) ... der Design-Kamin fachgerecht an eine feste Wand montiert ist um ihn gegen Kippen zu sichern,
 - e) ... die Brennkammer des Design-Kamins waagrecht montiert ist (Sie können dies einfach mit einer Wasserwaage überprüfen),
 - f) ... niemals BIO-Ethanol in das noch brennende Feuer des Design-Kamins gegossen wird
- 
- g) ... zwischen dem Erlöschen des Feuers und dem erneuten Befüllen der E-Box mit BIO-Ethanol mindestens 15 min. verstreichen, um eine Selbstentzündung des BIO-Ethanol durch Kontakt mit erhitzten Bauteilen auszuschließen
- 
- h) ... während des Einfüllvorgangs nicht geraucht, gegessen oder getrunken wird,
 - i) ... beim Einfüllen des BIO-Ethanol nichts verschüttet wird. Sollte dies dennoch passieren, bitte gründlich trocken wischen und warten, bis die (nicht aufgewischten) Reste des verschütteten BIO-Ethanol verdunstet sind. Design-Kamin nicht in Betrieb nehmen, solange der verschüttete Brennstoff nicht vollständig abgetrocknet ist.
 - j) ... das Feuer gemäß Anleitung durch die Betätigung der Löschvorrichtung der E-Box gelöscht wird. Auf keinen Fall darf das Feuer mit Wasser gelöscht werden
 - k) ... die E-Box ausschließlich im eingesetzten Zustand entzündet werden darf,
 - l) ... der Design-Kamin niemals ohne Sicherheitswanne EBS betrieben wird,
 - m) ... Sie beim Anzünden die separat beigefügte Anleitung zum sicheren Umgang mit der E-Box befolgen. Nach dreimaligem erfolglosen Entzünden, ist die E-Box zu schließen und erst nach mindesten 5 min Wartezeit ein erneuter Versuch durchzuführen,
 - n) ... keine Veränderungen am Design-Kamin, insbesondere an der Brennkammer vorgenommen werden
 - o) ... Zugluft, insbesondere im Bereich der Flammen, vermieden wird (Zugluft facht die Flammen an)
 - p) ... keine brennbaren Gegenstände auf dem Kamin abgelegt werden,
 - q) ... der durch die konstruktive Ausführung der beigefügten Wandbefestigung entstehende Hinterlüftungsspalt (ca. 10 mm) zwischen der Rückwand des Design-Kamins und der Montagewand nicht verschlossen wird,
 - r) ... die Flammen nicht zusätzlich angefacht werden (z.B. durch Hineinblasen, Föhn, etc.),
 - s) ... Bewegungen im Wirkungsbereich der Flammen vermieden werden (durch die Bewegung verursachte Luftquerströmungen kann die Flammen anfachen),
 - t) ... BIO-Ethanol ausschließlich in einem verschlossenen und dafür geeigneten Behälter gelagert wird. Der Lagerort muss kühl, abseits von offenem Feuer und starken Wärmequellen sowie geschützt vor direktem Sonnenlicht sein.
 - u) ... bei Wänden und Decken mit einem U-Wert von geringer als 0,4 W/m²K zusätzliche Maßnahmen zu deren Schutz ergriffen werden. (Der Wärmedurchgangskoeffizient U ist ein Maß für den Wärmedurchgang durch eine Materialschicht, wenn auf beiden Seiten unterschiedliche Temperaturen anliegen).

Montage

Prüfen Sie zunächst, ob die geplante Montagestelle und der Aufstellraum für die Montage geeignet ist (bitte beachten Sie dazu unbedingt die beigefügten Sicherheitshinweise).

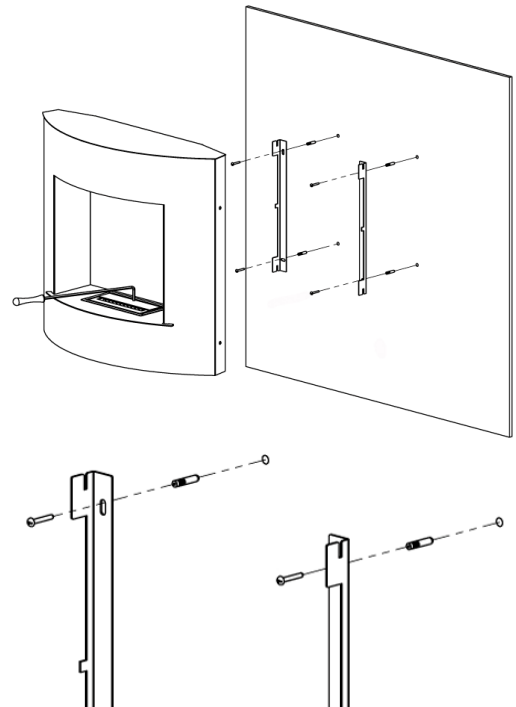
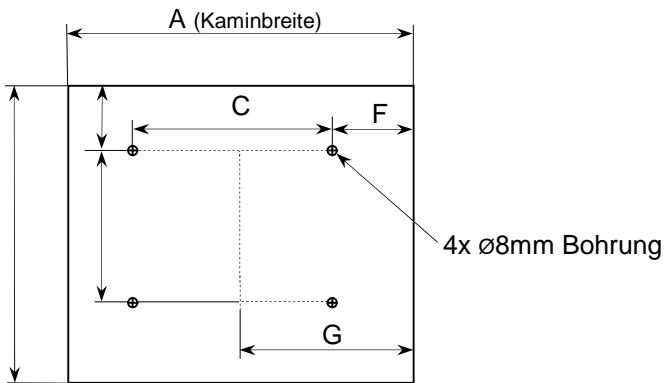
Die Wandbefestigung muss in Bezug auf den konstruktiven Aufbau der Stellwand und des Gesamtgewichts des Design-Kamins geeignet sein. Im Lieferumfang Ihres Design-Kamins ist das Befestigungsmaterial zur Montage an eine massive Wand enthalten. Bei Montage an Wänden aus anderen Materialien fragen Sie bitte den Fachmann nach geeigneten Montagmaterialien. Bitte unbedingt die beigefügten Wandhalter zur Montage verwenden, nur diese gewährleisten den technisch notwendigen Hinterlüftungsspalt des Design-Kamins im montierten Zustand.

Die Stellwand muss senkrecht sein und die Montage des Design-Kamins muss waagrecht erfolgen (bitte mittels Wasserwaage überprüfen). Nur unter exakter Beachtung der Montagevorschriften ist der sichere Betrieb des Design-Kamins gewährleistet.

Auf keinen Fall dürfen Sie den Design-Kamin auf Wänden montieren, die aus leicht entzündlichen Materialien bestehen. In jedem Fall ist der Design-Kamin fest an der Wand zu fixieren, um ein Umkippen im Betrieb auszuschließen.

Nehmen Sie den Design-Kamin auf keinen Fall in Betrieb so lange er nicht fest an der Wand montiert ist oder wenn er nach der Montage nicht fixiert ist bzw. „Spiel“ hat.

Maße						
Abstand in Millimeter (Mitte Loch)						
A	B	C	D	E	F	G
656	605	300	300	170	178	328



Inbetriebnahme

Ihr Design-Kamin ist mit einer Sicherheitswanne EBS ausgestattet. In diese setzen Sie die E-Box und montieren das Feuerleitbech entsprechend der beigefügten separaten Anweisung (gelber Zettel).

Befüllen Sie die E-Box im eingesetzten Zustand mit Schulte-BIO-Ethanol (bitte unbedingt die beigefügten Sicherheitshinweise beachten).

Eine Füllung der E-Box (max. 350 ml) reicht für eine Brenndauer von ca. 80 Minuten.

Lassen Sie das Feuer möglichst ausbrennen. Sie vermeiden dadurch, dass der erhitzte Brennstoff verdampft und ein leicht entzündliches Gas entstehen kann. Die Gase dieser Verdampfung können außerdem zur Geruchsbildung führen. Zum Löschen des Feuers ausschließlich den Löschschieber der E-Box unter Verwendung des Verschlusshekens benutzen. Die Flamme erstickt. Auf keinen Fall mit Wasser löschen.

Sorgen Sie während des Betriebs des Design-Kamins für ausreichende Belüftung (z.B. Kippen Sie ein Fenster)



Achtung: Gerät ist im Betrieb heiß.

Sicherer Umgang beim Anzünden der E-Box

Beim Betrieb dieser E-Box entsteht eine echte offene Flamme (Feuer). Bitte beachten Sie daher unbedingt die dem Design-Kamin beigelegten Sicherheitshinweise und lassen Sie offene Flammen niemals unbeaufsichtigt brennen!

Vorgehensweise beim Entzünden der E-Box

E-Box nur im Brennraum des Kamins im installierten Zustand entsprechend der nachfolgenden Anleitung anzünden.

„Installierter Zustand“ bedeutet:

Die Sicherheitswanne EBS ist im Boden der Brennkammer eingesetzt; in die Sicherheitswanne EBS ist wiederum die E-Box eingesetzt.

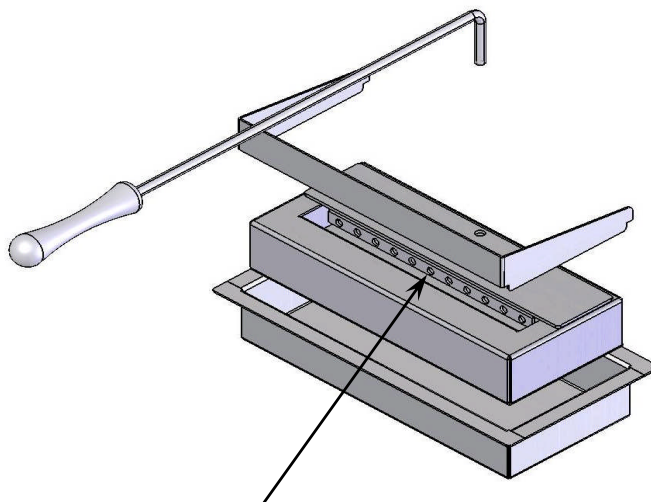
Sie können die korrekte Installation leicht überprüfen, indem Sie darauf achten, dass die Oberkante der E-Box im installierten Zustand in etwa die gleiche Höhe hat wie der Boden der Brennkammer (vgl. Abb. B).

a) Befüllen Sie zunächst die E-Box mit Schulte-BIO-Ethanol. Bitte beachten Sie, dass unsere E-Boxen aus Sicherheitsgründen ausschließlich mit den von uns freigegebenen Brennstoffen betrieben werden dürfen. Die Verwendung anderer Brennstoffe sowie Brennstoffe anderer Hersteller ist nicht vorgesehen und kann zu Gefahren und Geruchsbelästigungen führen. Sie sollten die E-Box möglichst nur mit der Menge BIO-Ethanol befüllen, die Sie aktuell verbrennen wollen.

b) Um das Ethanol in der E-Box zu entzünden, nehmen Sie den Verschlussshaken und tauchen dessen Spitze ca. 1 cm tief in das BIO-Ethanol der E-Box, um diese zu benetzen [Abb. A].

c) Heben Sie den Verschlussshaken so weit an, dass dessen Spitze sich ca. 30 cm über der befüllten E-Box im Brennraum des Kamins befindet. Entzünden Sie das BIO-Ethanol an der Spitze des Verschlussshakens (z.B. mit einem Feuerzeug) [Abb. B].

d) Sobald das BIO-Ethanol an der Spitze des Verschlussshakens entzündet ist, führen Sie diesen in den Schlitz der E-Box, so dass sich das BIO-Ethanol in der E-Box entzündet [Abb. C]. Die Menge BIO-Ethanol an der Spitze des Verschlussshakens brennt nur sehr kurze Zeit. Bitte beim Ablegen des Verschlussshakens darauf achten, dass dieser nicht mehr brennt. Außerdem könnte die Spitze des Verschlussshakens heiß sein.



Die maximale Füllmenge (350ml) der E-Box darf die Unterkante der Bohrungen nicht überschreiten



Abb. A



Abb. B



Abb. C